

GAGGENAU

Catalogo generale



La collezione Gaggenau

Mettere in discussione l'esistente, rompere con il presente, se opportuno, per fare spazio a nuove idee. Attraverso le sue collezioni pluripremiate a livello internazionale, Gaggenau rivoluziona l'universo degli elettrodomestici, portando caratteristiche professionali nelle case di chi ricerca la differenza, anche in cucina.

Nelle prossime pagine siamo lieti di presentarvi la gamma completa Gaggenau 2024/2025.



Inquadrate il QR code per consultare
la versione più aggiornata del catalogo online

**RW 466 365**

Completamente integrabile,
con porta in vetro
Larghezza nicchia 61 cm
Altezza nicchia 213,4 cm

**RW 466 305**

Completamente integrabile,
con porta cieca
Larghezza nicchia 61 cm
Altezza nicchia 213,4 cm

**In dotazione**

1 accessorio per installazione Side
by Side

Accessori necessari per l'installazione**RA 420 010****Serratura**

Per RW 414 e RW 466

RA 421 610

Pannello porta in acciaio con maniglia
Per apparecchi larghi 61 cm, spessore
pannello 19 mm

RA 421 611

Cornice in acciaio con maniglia
Per apparecchi larghi 61 cm, cerniera
a sx, spessore pannello 19 mm

RA 421 612

Cornice in acciaio con maniglia
Per apparecchi larghi 61 cm, cerniera
a dx, spessore pannello 19 mm

RA 423 140**Profili laterali, lunghi****RA 425 110****Maniglia, acciaio, lunga**

Con 3 supporti di fissaggio, lunghezza
1131 mm, altezza 49 mm, distanza tra i
fori dei supporti di montaggio 554 mm

RA 428 610**Pannello porta in acciaio, senza maniglia**

Per apparecchi larghi 61 cm,
spessore pannello 19 mm

RA 428 611**Cornice in acciaio, senza maniglia**

Per apparecchi larghi 61 cm,
spessore pannello 19 mm

Cantina per vino Vario Serie 400**RW 466**

- Tre zone climatizzate indipendenti.
- Regolazione elettronica della temperatura da +5 °C a +20 °C.
- Regolazione dell'umidità.
- Interni in acciaio inox inossidabile.
- Supporti bottiglie completamente estraibili in legno di quercia e alluminio color antracite.
- Supporti per bottiglie con guide telescopiche nascoste.
- Punti di illuminazione con luce a LED calda e anti-abbaglio.
- 5 scenari luce preimpostati, selezionabili tramite il display TFT.
- Porte dotate di Open Assist in due modalità:

1. Funzione Push-to-Open per integrare il frigo in composizioni senza maniglia
2. Funzione Pull-to-Open per facilitare l'apertura tramite maniglia.

- Chiusura porta ammortizzata grazie al sistema SoftClosing.
- Vibrazioni ridotte grazie al compressore VCC.
- Display TFT touch.
- Capacità n. bottiglie standard: 99.

Funzionamento

Display TFT.
Intuitivo display con testi.
Porta chiudibile con serratura
RA 420 010.

Caratteristiche tecniche

Raffreddamento dinamico.
Sbrinamento automatico.
Filtro aria a carboni attivi.
Protezione raggi UV.
Modalità riposo certificato da Star-K.
Quando la modalità riposo è attiva l'apparecchio può esser aperto solo tramite maniglia.
Allarme porta aperta e in caso di anomalie.

Servizi digitali selezionati (Home Connect)

Controllo e monitoraggio da remoto.
Diagnosi da remoto.
Gestione scenari di illuminazione.

Caratteristiche

Capacità massima: 99 bottiglie (bottiglie standard da 0,75 l).
12 ripiani per bottiglie di cui 9 completamente estraibili e 3 adatti per bottiglie Magnum.
Configurazione interni flessibile tramite l'aggiunta o la rimozione di ripiani per bottiglie completamente estraibili.
È possibile posizionare fino a 12 bottiglie Magnum mantenendo la configurazione standard dei supporti interni (12 ripiani bottiglie).
Numero max ripiani bottiglie: 12.
2 punti luce LED con illuminazione bianca in tonalità calda (3500 K) e antiriflesso in ciascuna zona climatizzata.
5 scenari di illuminazione selezionabili per una presentazione vini personalizzata.
Capacità totale 370 litri.

RA 460 013**Kit anticondensa 230 V**

Necessario se gli apparecchi sono installati fianco a fianco.
Richiesto se gli apparecchi sono installati fra loro ad una distanza maggiore di 16 mm e minore di 160 mm e in caso di installazione in ambienti molto umidi.

Non necessario se gli apparecchi sono installati a più di 160 mm l'uno dall'altro

RA 460 020**Elemento di connessione verticale per pannelli**

Per frontale a filo

RA 464 611**Griglia di ventilazione in acciaio**

Per apparecchi larghi 61 cm

Accessori speciali**RA 430 000****Elementi di copertura foro viti, 8 pezzi****RA 491 661**

Ripiano bottiglie completamente estraibile in quercia e alluminio colore antracite

Guide telescopiche estraibili

Per apparecchi larghi 61 cm

RA 492 660

Ripiano removibile con cornice in quercia

Utilizzabile con decanter e bottiglie aperte

Per apparecchi larghi 61 cm

RA 493 060

Elemento di presentazione in quercia e alluminio colore antracite

Per esposizione di una singola bottiglia

RA 498 640

Supporto in legno di quercia per l'alloggiamento delle bottiglie nel vano divisorio

Per apparecchi larghi 61 cm

Valori di consumo

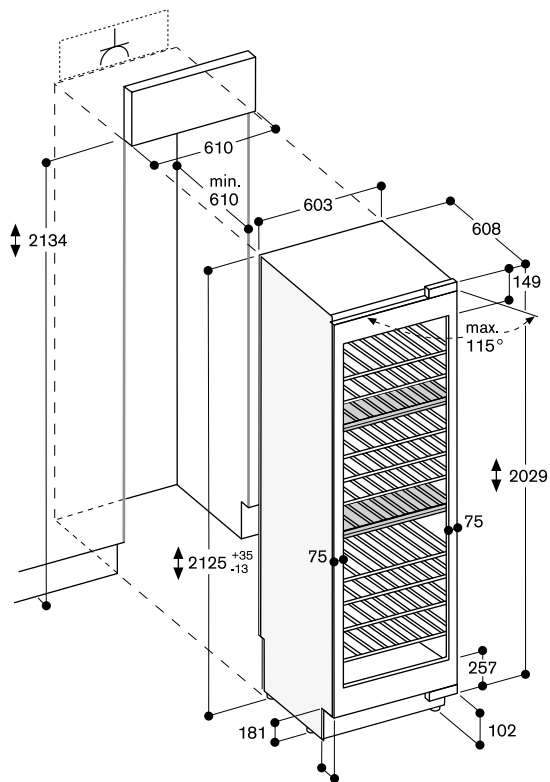
Classe di efficienza energetica G/F in una scala di classi di efficienza energetica da A a G.
Consumo di energia 155 /129 kWh/anno.
Rumorosità 42 dB (A) re 1 pW.

Precauzioni di montaggio

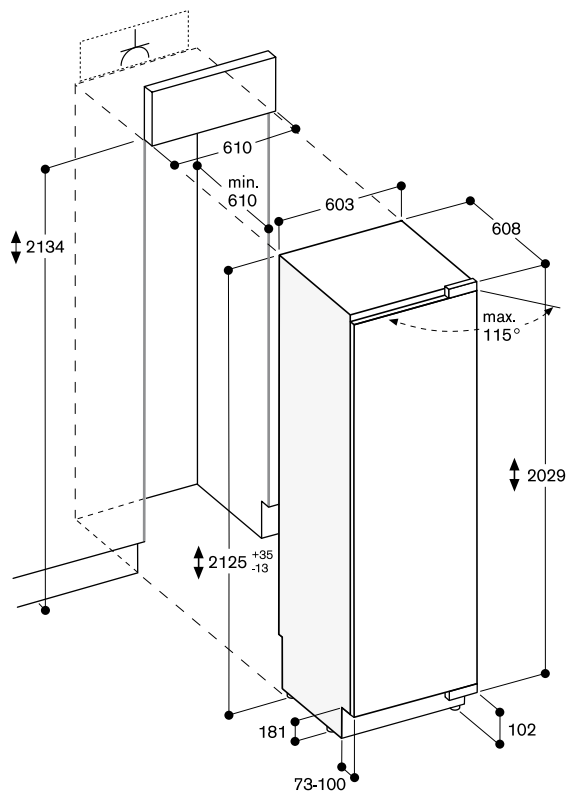
Cerniere piatte.
Cerniera a destra, reversibile.
Angolo di apertura della porta di 115°, possibilità di bloccaggio a 90° (accessorio dedicato in dotazione).
Peso max pannello porta 73 kg.
La presa elettrica deve essere prevista fuori dalla nicchia del mobile.
Non trasportare/operare sopra i 2.000 m rispetto al livello del mare.

Valori di collegamento

Absorbimento totale 0,300 kW.
Cavo di connessione lunghezza 3,0 m, con spina Schuko.

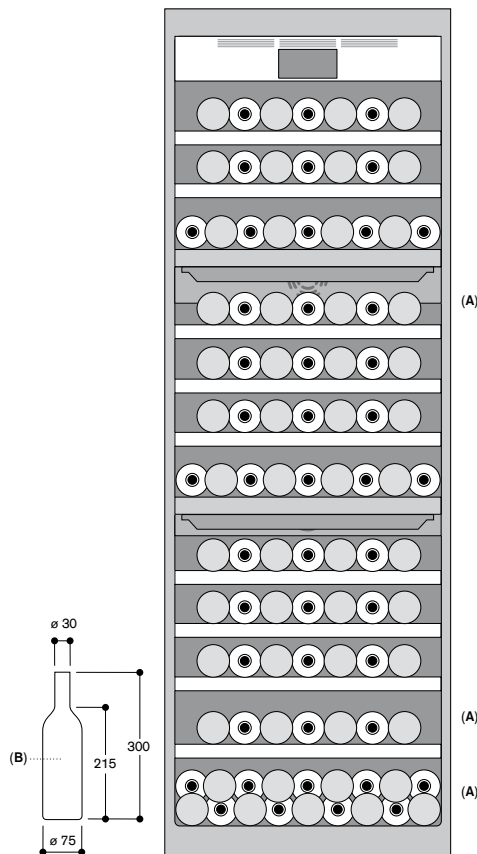


Le dimensioni massime del frontale dell'anta sono progettate per una luce di 3 mm.



Le dimensioni massime del frontale dell'anta sono progettate per una luce di 3 mm.

Conservazione di bottiglie



A: Adatto al posizionamento di bottiglie magnum in una configurazione di ripiani standard
 B: 0,75 litri

**RW 414 365**

Completamente integrabile,
con porta in vetro
Larghezza nicchia 45,7 cm
Altezza nicchia 213,4 cm

**RW 414 305**

Completamente integrabile,
con porta cieca
Larghezza nicchia 45,7 cm
Altezza nicchia 213,4 cm

**In dotazione**

1 accessorio per installazione Side
by Side

Accessori necessari per l'installazione**RA 420 010****Serratura**

Per RW 414 e RW 466

RA 421 110**Pannello porta in acciaio con maniglia**

Per apparecchi larghi 45,7 cm,
spessore pannello 19 mm

RA 421 111**Cornice in acciaio con maniglia**

Per apparecchi larghi 45,7 cm,
cerniera a sx, spessore pannello 19 mm

RA 421 112**Cornice in acciaio con maniglia**

Per apparecchi larghi 45,7 cm,
cerniera a dx, spessore pannello 19 mm

RA 423 140**Profili laterali, lunghi****RA 425 110****Maniglia, acciaio, lunga**

Con 3 supporti di fissaggio, lunghezza
1131 mm, altezza 49 mm, distanza tra i
fori dei supporti di montaggio 554 mm

RA 428 110**Pannello porta in acciaio, senza maniglia**

Per apparecchi larghi 45,7 cm,
spessore pannello 19 mm

RA 428 111**Cornice in acciaio, senza maniglia**

Per apparecchi larghi 45,7 cm,
spessore pannello 19 mm

Cantina per vino Vario Serie 400**RW 414**

- Due zone climatizzate indipendenti.
- Regolazione elettronica della temperatura da +5 °C a +20 °C.
- Regolazione dell'umidità.
- Interni in acciaio inox inossidabile.
- Supporti bottiglie completamente estraibili; in legno di quercia e alluminio color antracite.
- Supporti per bottiglie con guide telescopiche nascoste.
- Punti di illuminazione con luce a LED calda e anti-abbagliamento.
- 5 scenari luce preimpostati, selezionabili tramite il display TFT.
- Porte dotate di Open Assist in due modalità:

1. Funzione Push-to-Open per integrare il frigo in composizioni senza maniglia
2. Funzione Pull-to-Open per facilitare l'apertura tramite maniglia.

- Chiusura porta ammortizzata grazie al sistema SoftClosing.
- Vibrazioni ridotte grazie al compressore VCC.
- Display TFT touch.
- Capacità n. bottiglie standard: 70.

Funzionamento

Display TFT.

Intuitivo display con testi.

Porta chiudibile con serratura

RA 420 010.

Caratteristiche tecniche

Raffreddamento dinamico.

Sbrinamento automatico.

Filtro aria a carboni attivi.

Protezione raggi UV.

Modalità riposo certificato da Star-K.

Quando la modalità riposo è attiva l'apparecchio può esser aperto solo tramite maniglia.

Allarme porta aperta e in caso di anomalie.

Servizi digitali selezionati**(Home Connect)**

Controllo e monitoraggio da remoto.

Diagnosi da remoto.

Gestione scenari di illuminazione.

Caratteristiche

Capacità massima: 70 bottiglie (bottiglie standard da 0,75 l).

12 ripiani per bottiglie di cui 10 completamente estraibili e 3 adatti per bottiglie Magnum.

Configurazione interni flessibile tramite l'aggiunta o la rimozione di ripiani per bottiglie completamente estraibili.

Possibilità di conservare 6 bottiglie Magnum non modificando la configurazione standard dei ripiani (12 ripiani).

Numero max ripiani bottiglie: 13.

2 punti luce LED con illuminazione bianca in tonalità calda (3500 K) e antiriflesso in ciascuna zona climatizzata.

5 scenari di illuminazione selezionabili per una presentazione vini personalizzata.

Capacità totale 272 litri.

RA 460 013**Kit anticondensa 230 V**

Necessario se gli apparecchi sono installati fianco a fianco.

Richiesto se gli apparecchi sono installati fra loro ad una distanza maggiore di 16 mm e minore di 160 mm e in caso di installazione in ambienti molto umidi.

Non necessario se gli apparecchi sono installati a più di 160 mm l'uno dall'altro

RA 460 020**Elemento di connessione verticale per pannelli**

Per frontale a filo

RA 464 111**Griglia di ventilazione in acciaio**

Per apparecchi larghi 45,7 cm

Accessori speciali**RA 430 000****Elementi di copertura foro viti, 8 pezzi****RA 491 161****Ripiano bottiglie completamente estraibile in quercia e alluminio colore antracite**

Guide telescopiche estraibili

Per apparecchi larghi 45,7 cm

RA 492 160**Ripiano removibile con cornice in quercia**

Utilizzabile con decanter e bottiglie aperte

Per apparecchi larghi 45,7 cm

RA 493 060**Elemento di presentazione in quercia e alluminio colore antracite**

Per esposizione di una singola bottiglia

RA 498 140**Supporto in legno di quercia per l'alloggiamento delle bottiglie nel vano divisorio**

Per apparecchi larghi 45,7 cm

Valori di consumo

Classe di efficienza energetica G/F in una scala di classi di efficienza energetica da A a G.

Consumo di energia 145/120 kWh/anno.

Rumorosità 42 dB (A) re 1 pW.

Precauzioni di montaggio

Cerniere piatte.

Cerniera a destra, reversibile.

Angolo di apertura della porta di 115°, possibilità di bloccaggio a 90° (accessorio dedicato in dotazione).

Peso max pannello porta 76 kg.

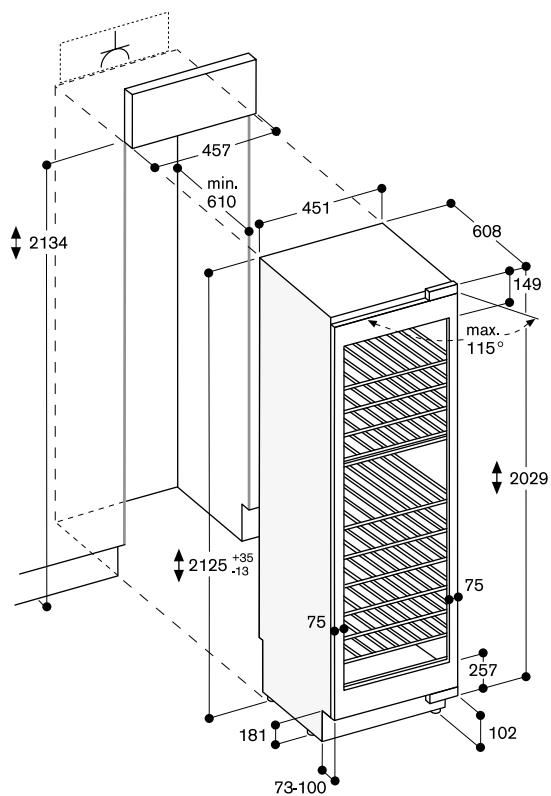
La presa elettrica deve essere prevista fuori dalla nicchia del mobile.

Non trasportare/operare sopra i 2.000 m rispetto al livello del mare.

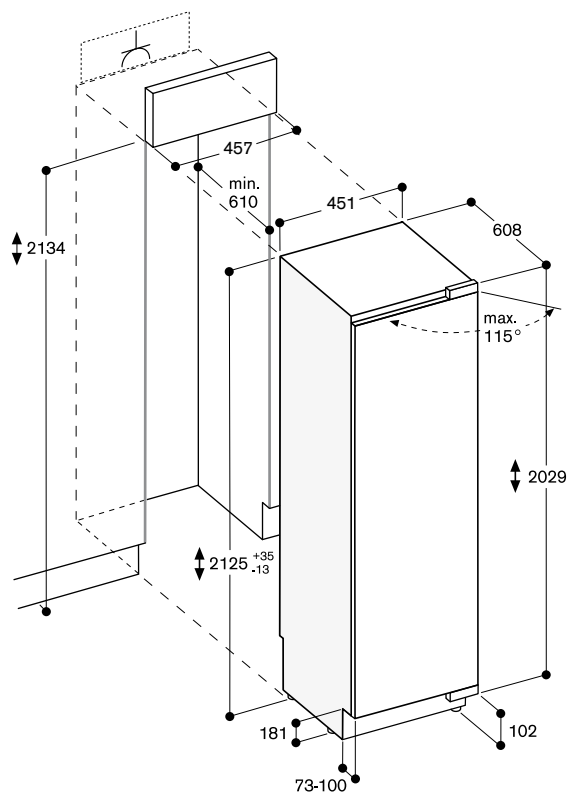
Valori di collegamento

Assorbimento totale 0,300 kW.

Cavo di connessione lunghezza 3,0 m, con spina Schuko.

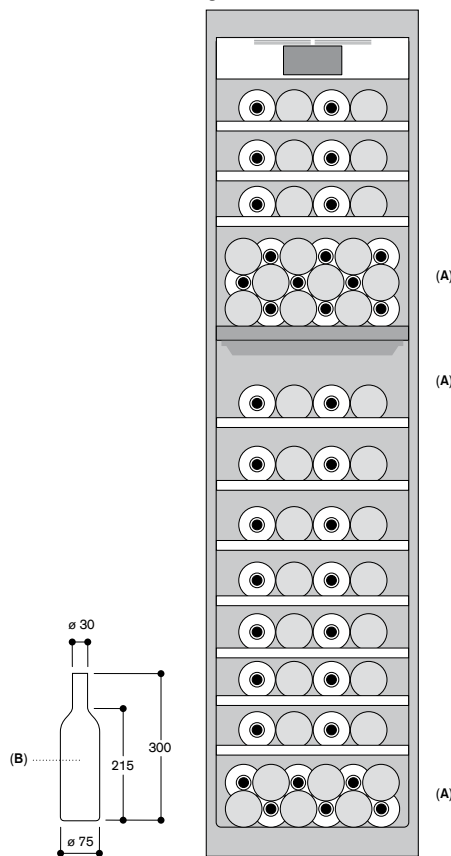


Le dimensioni massime del frontale dell'anta sono progettate per una luce di 3 mm.



Le dimensioni massime del frontale dell'anta sono progettate per una luce di 3 mm.

Conservazione di bottiglie



A: Adatto al posizionamento di bottiglie magnum in una configurazione di ripiani standard
 B: 0,75 litri

Assicurarsi che le pareti laterali delle colonne siano stabili: gli apparecchi VarioCooling sono fissati alla nicchia solo tramite staffe in alto sul fondo e in basso sul lato.

Se si installano gli apparecchi VarioCooling in combinazione side-by-side usare il kit RA 460 000. Se la distanza tra gli apparecchi è maggiore di 16 mm e minore di 160 mm o questi si trovano in un ambiente molto umido installare il kit anticondensa RA 460 013.

Se gli apparecchi sono installati "cerniera-maniglia" in un ambiente molto umido, è necessario un kit anticondensa RA 460 013 aggiuntivo. Questo può essere omesso se la distanza tra gli apparecchi è maggiore di 160 mm. Il kit RA 460 013 non richiede spazio ulteriore nella nicchia.

Se si uniscono gli apparecchi VarioCooling "cerniera-cerniera", prevedere un pannello laterale stabile tra gli apparecchi. Occorre tenere in considerazione che tale configurazione presenta delle restrizioni (non possono essere aperte le porte dei due apparecchi simultaneamente). Se tale vincolo è accettato, i due apparecchi possono essere combinati utilizzando il kit di installazione side-by-side RA 460 000.

Quando si installa un VarioCooling Serie 400 senza maniglia a fianco di un apparecchio della Serie 400 BO/BM/BS/CM è richiesta una distanza laterale di 30 mm nel caso in cui la porta del VarioCooling si apra verso un BO/BM/BS/CM. Quando si installa un VarioCooling Serie 400 a fianco di un apparecchio della Serie 400 BO/BM/BS/CM è richiesta una distanza laterale di 60 mm nel caso in cui la maniglia del BO/BM/BS sia sullo stesso lato della cerniera dell'apparecchio VarioCooling.

In caso di installazione simile ma con un forno Serie 200 BOP/BMP/BSP è necessaria una distanza di 40 mm.

Angolo apertura porta

Per garantire una corretta progettazione della cucina è essenziale tenere conto dell'angolo di apertura della porta dell'apparecchio (incluso lo spessore del pannello della porta e della maniglia). È opportuno evitare eventuali collisioni con altri elementi della cucina (piani di lavoro, maniglie di altri mobili, ecc.) o parti della stanza (pareti, sporgenze, ecc.).

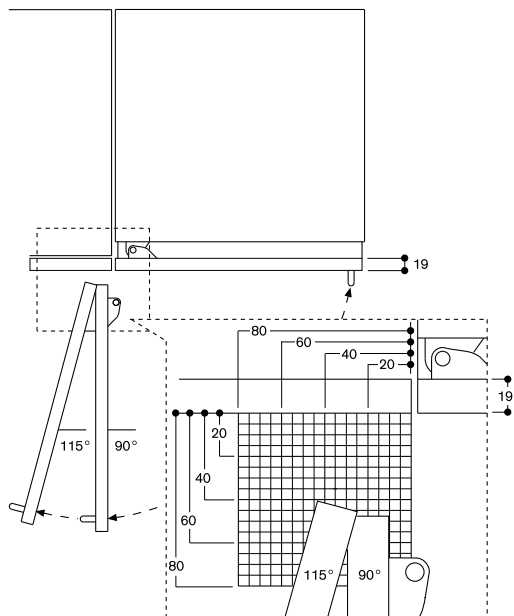
Per permettere una corretta apertura della porta fare riferimento al disegno sotto. Il disegno considera uno spessore pannello di 19 mm.

Se si verifica una collisione, è consigliabile ridurre l'angolo di apertura della porta a 90° (rispetto allo standard 115°) tramite il perno fornito in dotazione con l'apparecchio.

Inoltre, a causa delle limitazioni d'uso, non è consigliabile installare un congelatore (RF 411, RF 461, RF 471) accanto a una parete o qualsiasi altra installazione che richieda un angolo della porta di 90°. Tuttavia, se tali vincoli sono accettati e si desidera procedere comunque con l'installazione, occorre sostituire il contenitore del ghiaccio in dotazione con il modello più piccolo (RA 448 220). Tale operazione deve essere eseguita prima di fissare la porta.

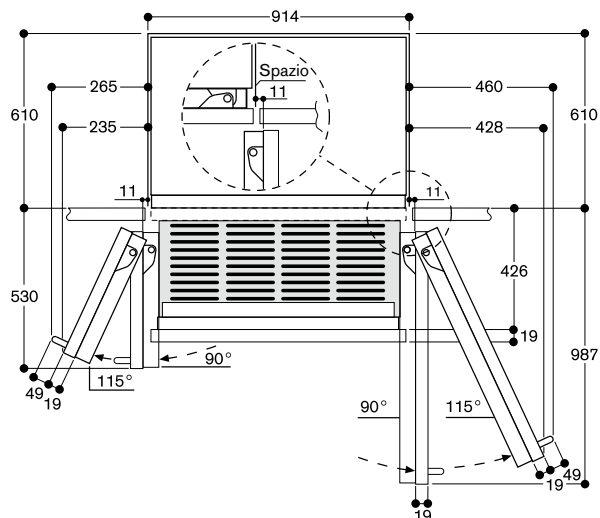
Alternativamente, utilizzare un distanziatore tra l'apparecchio e l'elemento di collisione o riorganizzare la disposizione dei mobili o degli apparecchi circostanti.

Angolo d'apertura della porta



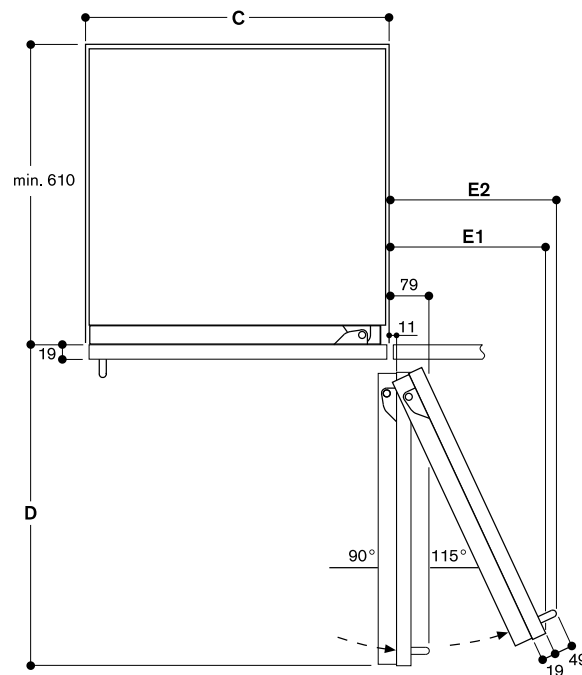
Lo spazio necessario della porta (vd. figura sopra) dipende dallo spessore dell'anta applicata e dall'angolo di apertura. Nel disegno quotato lo spessore dell'anta dell'apparecchio è di 19 mm.

Distanza dal muro RB 492



Nel disegno è considerato uno spessore dell'anta dell'apparecchio di 19 mm ed una sporgenza della maniglia di 49 mm.

Distanza dal muro RB 472/RC/RF/RW



Larghezza	D	E1	E2
C			
457 mm	525 mm	235 mm	265 mm
610 mm	677 mm	299 mm	330 mm
762 mm	830 mm	364 mm	395 mm
914 mm	980 mm	428 mm	460 mm

Nel disegno è considerato uno spessore dell'anta dell'apparecchio di 19 mm ed una sporgenza della maniglia di 49 mm.

Note:

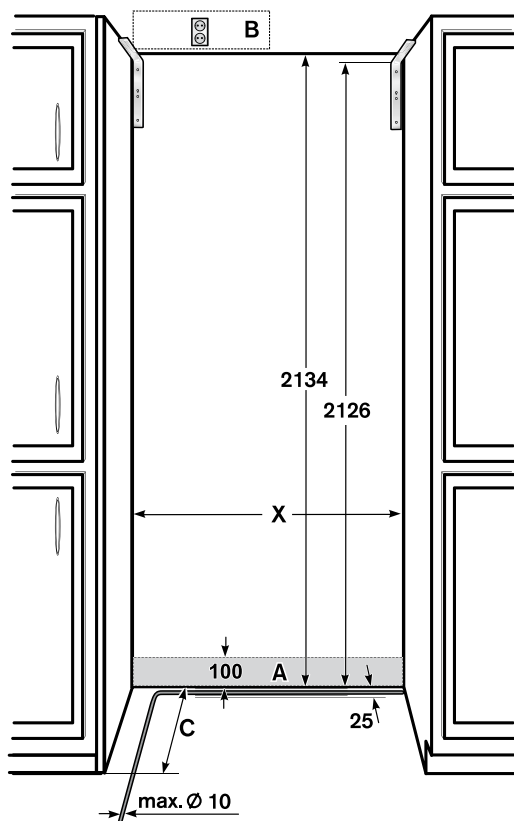
- I piedini prevedono un movimento di +35 / -13 mm. In figura si considerano a 0.
- Per una ventilazione corretta prevedere una distanza di 100 mm tra il pavimento ed il bordo inferiore dell'anta.
- Lo spessore pannelli può andare da 19 mm a 38 mm.

Gli apparecchi VarioCooling appoggiano sul pavimento. Non bisogna prevedere perciò una nicchia standard.

Nicchia

Le dimensioni della nicchia di montaggio devono essere rispettate per garantire la corretta installazione dell'apparecchio e il design del frontale del mobile. È particolarmente importante che la nicchia di installazione sia quadrata. Le pareti laterali devono essere lisce, senza sporgenze o irregolarità. Per determinare se la nicchia di installazione è quadrata, utilizzare gli strumenti appropriati, ad esempio una livella, misure diagonali, ecc. Le pareti della nicchia di installazione devono avere uno spessore minimo di 16 mm.

Nicchia per apparecchio singolo:



- A Area di installazione per la connessione acqua
- B Area di installazione per la connessione elettrica sempre esterna alla nicchia
- C Profondità nicchia. 610 mm è il minimo.
- X Larghezza nicchia. Fare riferimento alla tabella qui sotto:

Tipo apparecchio	Larghezza nicchia X
451 mm	457 mm
603 mm	610 mm
756 mm	762 mm
908 mm	914 mm

Nicchia per installazione side-by-side:

La larghezza nicchia è la risultante della somma delle larghezze degli apparecchi. Altezza e profondità nicchia corrispondono alle specifiche del singolo apparecchio. È importante rispettare le dimensioni richieste all'esterno della nicchia per le connessioni idriche ed elettriche. Per le dimensioni precise fare riferimento alle singole schede e disegni tecnici degli apparecchi.

Luogo di installazione

Installare l'apparecchio in luogo asciutto e ventilato, lontano dalla luce solare o da fonti di calore. In caso ciò non fosse evitabile, prevedere un'isolamento appropriato o rispettare le seguenti distanze dalla fonte di calore:

- 3 cm da cucine a gas / elettriche.
- 3 cm da forni elettrici / a gas.
- 30 cm da cucine / apparecchi ad olio o combustibile solido.

Se necessario, rinforzare il pavimento.

Per il corretto funzionamento del dispenser ghiaccio, mantenere l'apparecchio sempre verticale.

Superficie

Per garantire che l'apparecchio sia installato in modo sicuro e funzioni correttamente, la superficie deve essere piana e uniforme.

Il pavimento deve essere costituito da un materiale duro e rigido.

Il pavimento dell'area di installazione deve avere la stessa altezza del pavimento del resto della stanza.

A causa del peso elevato di un apparecchio a pieno carico, il pavimento sottostante deve essere stabile.

In caso di dubbi, consultare un architetto, un ingegnere edile o un esperto di costruzioni.

Colonne adiacenti

L'apparecchio è fissato al muro con delle staffe. Assicurarsi che anche le colonne adiacenti siano assicurate al pavimento o al muro.

Lo spessore dello zoccolo deve essere massimo 19 mm.

Zoccolo**Importante!**

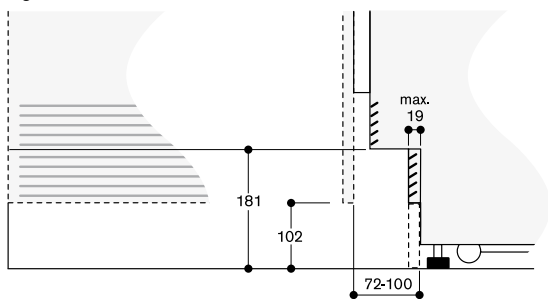
Non coprire mai l'ingresso/uscita aria situati nella parte inferiore dell'apparecchio. Rispettare sempre una distanza pavimento-bordo inferiore dell'anta frontale di 100 mm tenendo presente tale distanza anche quando si regolano i piedini.

Altezza massima dello zoccolo: 102 mm.

Spessore massimo dello zoccolo: 19 mm.

Connettori adesivi sono predisposti sul frontale dell'apparecchio per fissare lo zoccolo.

L'ingresso/uscita aria sono al di sopra dello zoccolo. Non devono essere coperti.

Dettaglio zoccolo

Data l'altezza standard dell'apparecchio, l'altezza massima dello zoccolo è 102 mm. Lo spessore massimo dello zoccolo è 19 mm.

Nel caso fosse necessario eccedere i 102 mm di cui sopra, è possibile arrivare fino a 181 mm. In tal caso le griglie di areazione diventeranno visibili.

Bordo

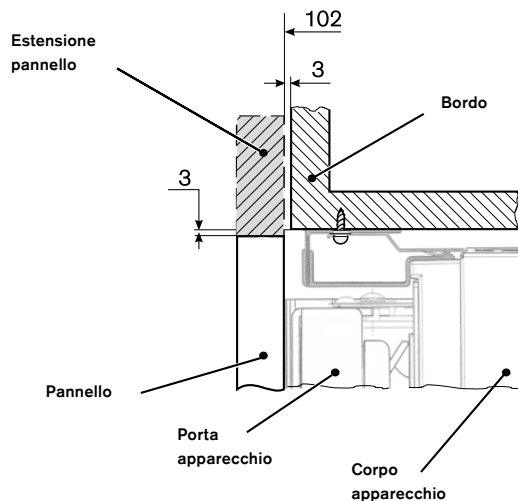
L'altezza dell'anta frontale dipende da:

- l'altezza totale dell'apparecchio,
- la distanza pavimento-bordo inferiore dell'anta,
- il tipo di apparecchio.

L'altezza complessiva della porta dell'apparecchio è di 2.029 mm.

Tale altezza è regolabile da -13 mm a +35 mm. È necessario rispettare una distanza minima pavimento-bordo inferiore dell'anta di 100 mm.

È possibile, per motivi di design, allungare il pannello della porta dell'apparecchio al di sopra del bordo superiore dell'apparecchio stesso.

**Importante!**

È necessario che il bordo sia profondo almeno 100 mm (misurato dal frontale dell'apparecchio).

È necessario considerare il mobile, l'altezza dello zoccolo, l'altezza complessiva della cucina e altre dimensioni determinanti della cucina, per pianificare l'esatto posizionamento dell'anta del mobile in modo che l'elettrodomestico si integri perfettamente nella cucina.

I disegni seguenti mostrano le dimensioni delle porte e delle cornici come accessori speciali.

Le dimensioni indicate fanno riferimento alle seguenti specifiche base:

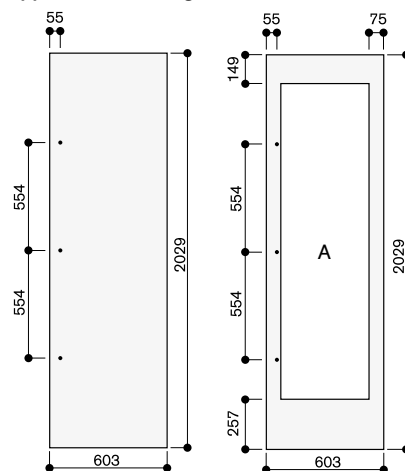
- Altezza dello zoccolo: 102 mm
- Altezza complessiva nicchia: 2.134 mm
- Fughe: 3 mm
- Spessore pannello: 19 mm

Quando si progetta un'anta personalizzata, assicurarsi che il retro dell'anta del mobile sia visibile a un'altezza di 205 mm dal pavimento quando si apre l'anta dell'apparecchio e adeguarsi al design del frontale. Tutti gli schemi sono validi anche per le ante senza maniglia.

Importante!

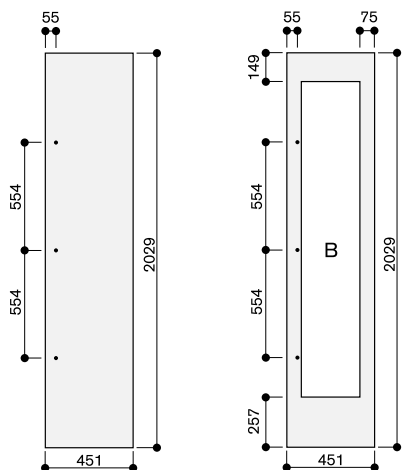
I seguenti disegni non sono sostituti di dettagliati piani di design. Fare sempre riferimento al design globale della cucina.

Apparecchi con larghezza nicchia 61 cm



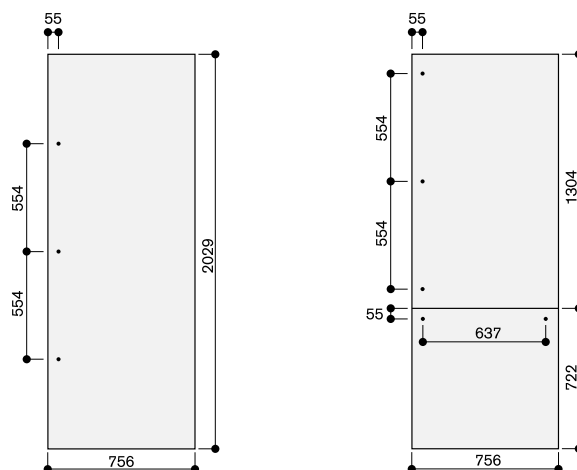
Lo spessore del pannello della porta è 19 mm.
Le dimensioni massime del pannello della porta considerano uno spazio di 3 mm basato sulla singola larghezza.
A: La larghezza della cornice può essere compresa tra 65 mm e 82 mm.

Apparecchi con larghezza nicchia 45,7 cm



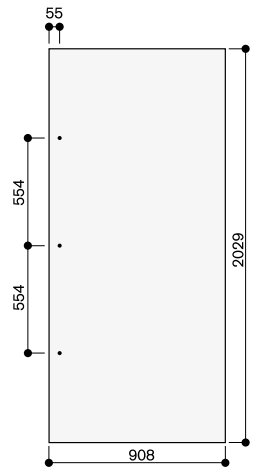
Lo spessore del pannello della porta è 19 mm.
Le dimensioni massime del pannello della porta considerano uno spazio di 3 mm basato sulla singola larghezza.
A: Il taglio sull'anta dell'apparecchio con dispenser acqua e ghiaccio è centrato orizzontalmente e verticalmente.
B: La larghezza della cornice può essere compresa tra 65 mm e 82 mm.

Apparecchi con larghezza nicchia 76,2 cm



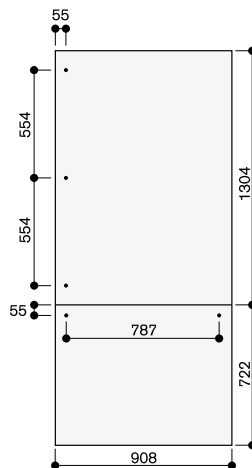
Lo spessore del pannello della porta è 19 mm.
Le dimensioni massime del pannello della porta considerano uno spazio di 3 mm basato sulla singola larghezza.

Apparecchi con larghezza 91,4 cm

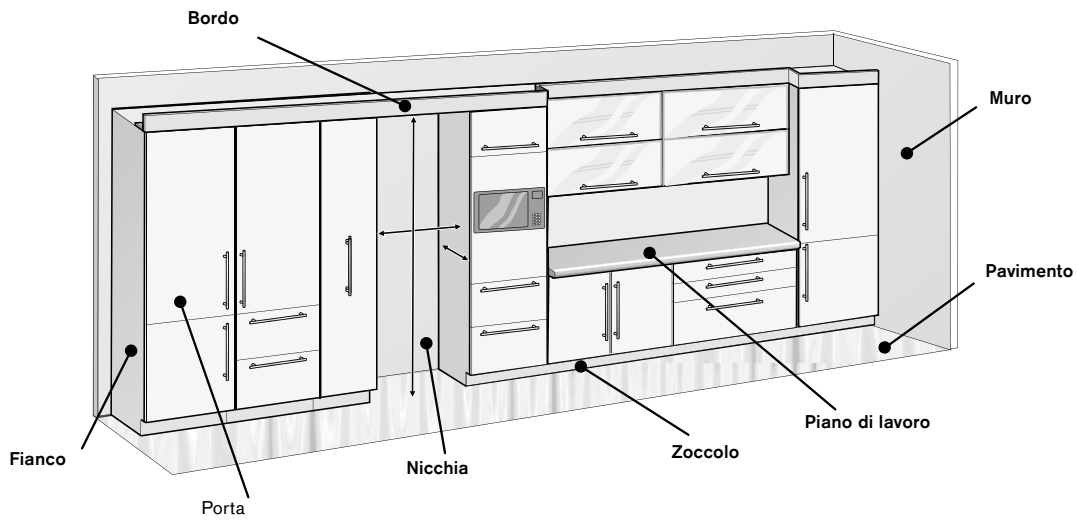


Lo spessore del pannello della porta è 19 mm.
Le dimensioni massime del pannello della porta considerano uno spazio di 3 mm basato sulla singola larghezza.

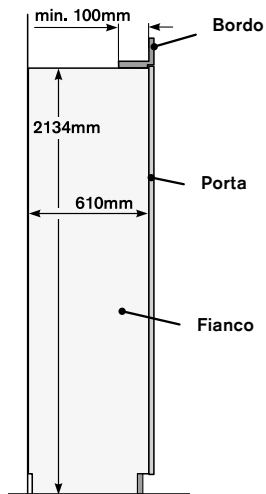
Apparecchi con larghezza nicchia 91,4 cm



Lo spessore del pannello della porta è 19 mm.
Le dimensioni massime del pannello della porta considerano uno spazio di 3 mm basato sulla singola larghezza.



Nicchia. Taglio verticale



Nicchia per installazione apparecchio singolo (es: larghezza 762 mm)

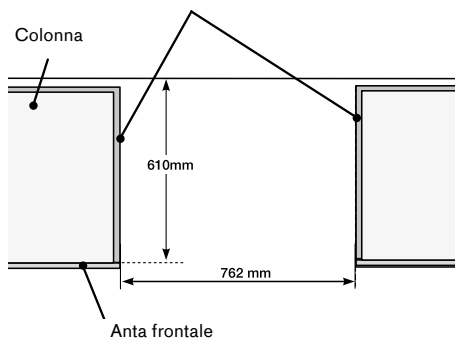
In questo esempio la nicchia è definita da 2 colonne (sx e dx) con bordo superiore.

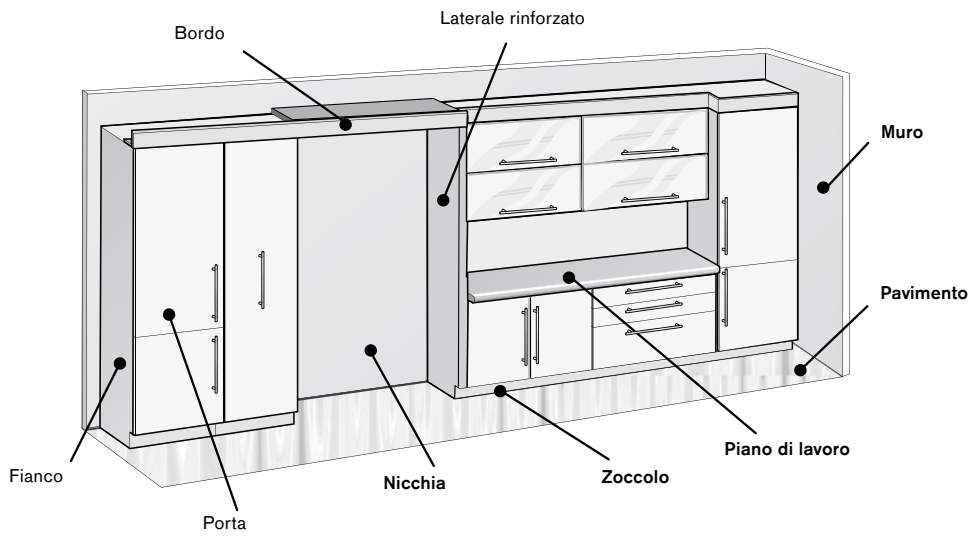
Specifiche necessarie:

- I lati della nicchia devono essere lisci ed omogenei
- Il bordo deve essere profondo almeno 100 mm e solido (spessore min. 16 mm)
- Larghezza nicchia: 762 mm
- Profondità nicchia: 610 mm

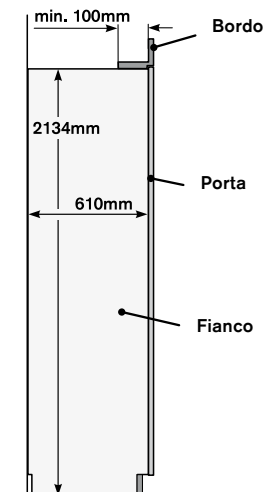
Le pareti laterali della nicchia di installazione devono essere completamente piane e uniformi per tutta la loro profondità.

Nicchia. Taglio orizzontale





Nicchia. Taglio verticale



Nicchia per installazione side-by-side

- Frigorifero da 610 mm (dx)
- Freezer da 457 mm (sx)

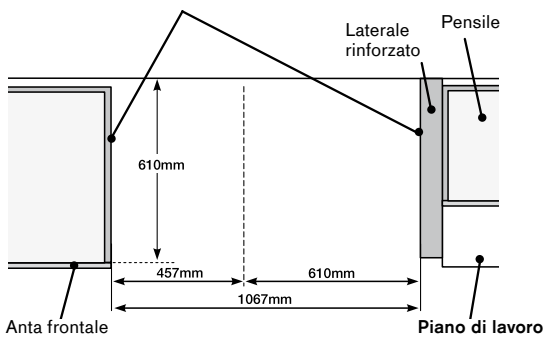
In questo esempio la nicchia è formata da una colonna (sx) e un laterale rinforzato (dx) insieme ad un bordo superiore.

Specifiche necessarie:

- I lati della nicchia devono essere lisci ed omogenei
- Il bordo deve essere profondo almeno 100 mm e solido (spessore min. 16 mm)
- Larghezza nicchia: $610 \text{ mm} + 457 \text{ mm} = 1.067 \text{ mm}$
- Profondità nicchia: 610 mm

Le pareti laterali della nicchia di installazione devono essere completamente piane e uniformi per tutta la loro profondità.

Nicchia. Taglio orizzontale





Installazione side-by-side. Soluzione 1

RF 471 / RC 492

Limitazioni: Nessuna.

Accessori: 1x RA 460 000 (SxS).

Note: Cerniere verso l'esterno.



Installazione side-by-side. Soluzione 2

RW 414 / RB 472

Limitazioni: Nessuna.

Accessori: 1x RA 460 000 (SxS).

Note: Cerniere verso l'esterno. Cambiare cerniera di RW. Se si utilizzano i pannelli porta in acciaio (accessori speciali) utilizzare la cornice corretta per RW, a seconda della posizione della cerniera.



Combinazione di 3 apparecchi

RF 461 / RW 466 / RC 462

Limitazioni: Le porte di RW e RC sono apribili solo una dopo l'altra.

Accessori: 2 x RA 460 000 (SxS).

Note: Collegare prima tutti gli apparecchi tra di loro, poi inserirli in nicchia.



Distanza massima

RF 471 / RW 466 / RW 466 / RC 472

Limitazioni: Nessuna.

Accessori: 2x RA 460 000 (SxS).

Note: 2 nicchie separate con spazio utile per aprire le porte contemporaneamente. Cambiare cerniera a uno dei due RW 466. Se si utilizzano i pannelli porta in acciaio con una maniglia in acciaio (accessori speciali) utilizzare la cornice corretta per RW, a seconda della posizione della cerniera.



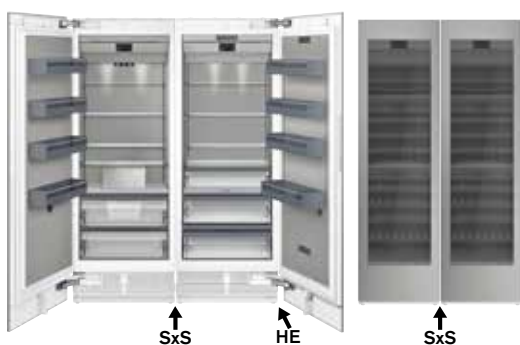
Distanza \geq 160 mm

RF 471 / RC 472 / RW 466 / RW 466

Limitazioni: Le porte centrali non sono apribili contemporaneamente.

Accessori: 2x RA 460 000 (SxS).

Note: 2 nicchie separate. Spazio tra le nicchie > 160 mm. Cambiare cerniera di RW. Se si utilizzano i pannelli porta in acciaio con una maniglia in acciaio (accessori speciali) utilizzare la cornice corretta per RW, a seconda della posizione della cerniera.



Distanza \leq 160 mm

RF 471 / RC 472 / RW 466 / RW 466

Limitazioni: Può essere necessario aprire le porte centrali una dopo l'altra.

Accessori: 2x RA 460 000 (SxS), 1x RA 460 013 (HE).

Note: 2 nicchie separate con laterale rinforzato tra le due. Spazio tra le nicchie < 160 mm, perciò un elemento riscaldante è necessario. Cambiare cerniera di RW. Se si utilizzano i pannelli porta in acciaio con una maniglia in acciaio (accessori speciali) utilizzare la cornice corretta per RW, a seconda della posizione della cerniera.



Combinazioni di 4 apparecchi

RF 471 / RW 466 / RW 466 / RC 472

Limitazioni: Se le porte centrali sono aperte, le altre porte non possono aprirsi.

Accessori: 3x RA 460 000 (SxS).

Note: Gli apparecchi al centro sono installati side-by-side. Per connettere gli altri apparecchi sono necessari ulteriori accessori side-by-side. Collegare prima tutti e 4 gli apparecchi tra di loro, poi inserirli in nicchia.



Combinazioni di 4 apparecchi - alternativa

RF 471 / RW 466 / RW 466 / RC 472

Limitazioni: Le porte centrali non sono apribili contemporaneamente.

Accessori: 3x RA 460 000 (SxS).

Note: Gli apparecchi al centro sono installati cerniera-cerniera. Collegare prima tutti e 4 gli apparecchi tra di loro, poi inserirli in nicchia. Se si utilizzano i pannelli porta in acciaio con maniglia in acciaio (accessori speciali) utilizzare la cornice corretta per RW, a seconda della posizione della cerniera.

Note:

SxS Accessori per installazione side-by-side. In caso di installazione in ambiente molto umido preferire sempre il kit anticondensa rispetto al semplice accessorio side-by-side.

HE Kit anticondensa. Necessario se gli apparecchi sono installati fianco a fianco con una distanza maggiore di 16 mm e minore di 160 mm o se installati in ambienti molto umidi.



Frigorifero	Frigorifero	Congelatore	Congelatore	Congelatore	Congelatore	Cantina per vino	Cantina per vino	Cantina per vino	Cantina per vino
RC 472 305	RC 462 305	RF 471 306	RF 461 306	RF 411 306	RF 410 304	RW 466 365	RW 414 365	RW 466 305	RW 414 305
RA 421 710	RA 421 610	RA 421 710	RA 421 610	RA 421 110	RA 421 110			RA 421 610	RA 421 110
RA 428 710	RA 428 610	RA 428 710	RA 428 610	RA 428 110	RA 428 110			RA 428 610	RA 428 110
						RA 421 611	RA 421 111		
						RA 421 612	RA 421 112		
						RA 428 611	RA 428 111		
						•	•	•	•
RA 464 711	RA 464 611	RA 464 714	RA 464 616	RA 464 113	RA 464 111	RA 464 611	RA 464 111	RA 464 611	RA 464 111
						RA 491 661	RA 491 161	RA 491 661	RA 491 161
						RA 492 660	RA 492 160	RA 492 660	RA 492 160
						RA 493 060	RA 493 060	RA 493 060	RA 493 060
						RA 498 640	RA 498 140	RA 498 640	RA 498 140
						•	•	•	•
•	•	•	•	•	•	•	•	•	•
•	•								
		•	•	•					
		•	•	•					
•	•					•	•	•	•



RW 282 263

Completamente integrabile, con porta in vetro.

Larghezza nicchia 56 cm,
Altezza nicchia 177,2 cm



Accessori per l'installazione

RA 221 311

Cornice in acciaio inox con maniglia.

Per RW 282, spessore pannello 19 mm.

RA 425 110

Maniglia, acciaio inox, lunga.

3 supporti di fissaggio, lunghezza 1131 mm, altezza 49 mm, distanza tra i fori dei supporti di montaggio 554 mm.

Accessori speciali

RA 050 220

Filtro a carboni attivi di ricambio

Cantina per vino Serie 200

RW 282

- 2 zone climatizzate indipendenti.
- Regolazione elettronica della temperatura da +5 °C a +20 °C.
- Regolazione dell'umidità.
- Supporti bottiglie estraibili; in legno di faggio e alluminio.
- Opzioni di illuminazione.
- Vibrazioni ridotte.
- Combinabile con il congelatore RF 287 o RF 282 (installazione side-by-side).
- Capacità n. bottiglie standard: 80.

Funzionamento

Controllo elettronico della temperatura con display digitale.

Comandi touch.

Luce di presentazione per ogni zona, dimmerabile.

Luce LED interna (3000 K) soffusa automatica alla chiusura e apertura.

Caratteristiche tecniche

Raffreddamento dinamico.

Sbrinatorio automatico.

Sistema di chiusura ammortizzato integrato nella cerniera della porta.

1 filtro aria a carboni attivi per entrambe le zone.

Protezione raggi UV.

Allarme porta aperta e in caso di anomalie.

Sicurezza bambini.

Caratteristiche

Capacità massima: 80 bottiglie (bottiglie standard da 0,75 l).

10 supporti per bottiglie di cui 8 estraibili.

Possibilità di conservare bottiglie Magnum.

Illuminazione LED.

Capacità 254 litri.

Valori di consumo

Classe di efficienza energetica G in una scala di classi di efficienza energetica da A a G.

Consumo di energia 162 kWh/anno.

Rumorosità 32 dB (A) re 1 pW.

Precauzioni di montaggio

Cerniere piatte.

Cerniera a destra, reversibile.

Angolo di apertura della porta di 115°, possibilità di bloccaggio a 90° (accessorio dedicato in dotazione).

Peso max pannello porta 20 kg.

Spessore del pannello min. 16 mm/ max. 22 mm.

La presa elettrica deve essere prevista fuori dalla nicchia del mobile.

Se prevista installazione side-by-side ogni apparecchio deve essere inserito nella propria nicchia.

La cantina vino può essere combinata con una seconda cantina o un congelatore esclusivamente (RF 287 o RF 282).

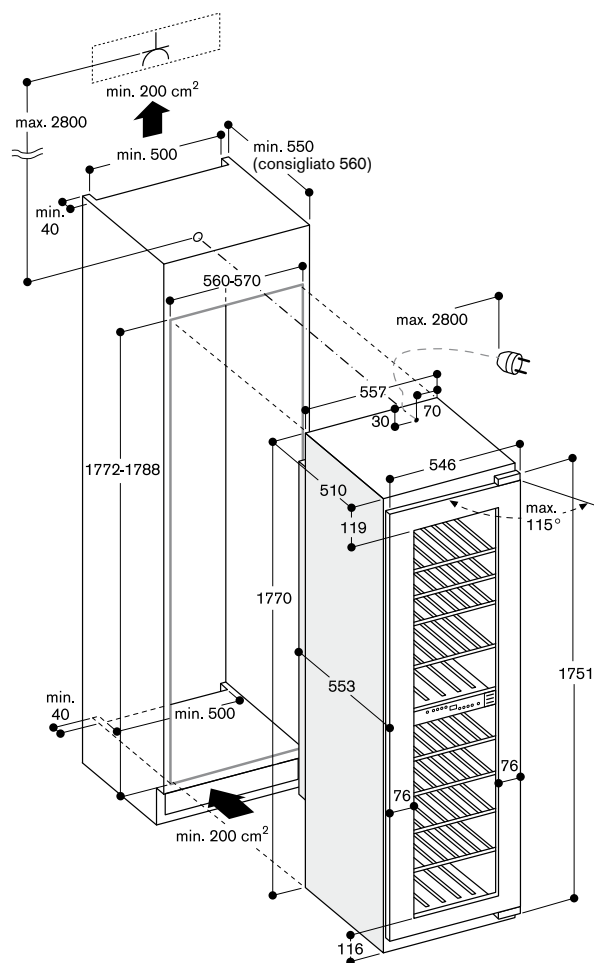
Per la combinazione con altri apparecchi (RC, RT, RB) è necessario mantenere una distanza minima di 150 mm.

Non trasportare/operare sopra i 1.500 m rispetto al livello del mare.

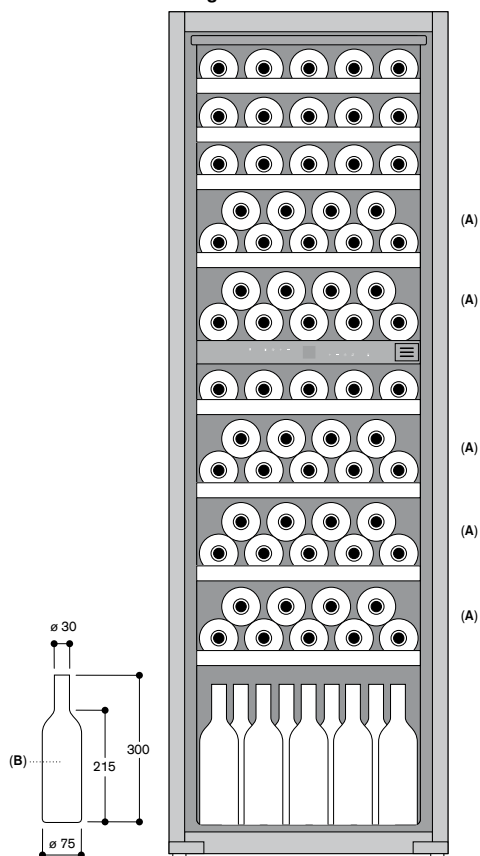
Valori di collegamento

Assorbimento totale 0,13 kW.

Cavo di collegamento 2,8 m con spina Schuko.



Conservazione di bottiglie



A: Adatto al posizionamento di bottiglie magnum
B: 0,75 litri

Misure in mm

**RW 222 263**

Completamente integrabile, con porta in vetro.

Larghezza nicchia 56 cm,
Altezza nicchia 123 cm

**Accessori per l'installazione****RA 221 211**

Cornice in acciaio inox con maniglia.

Per RW 222, spessore pannello 19 mm.

RA 425 910

Maniglia, acciaio inox, corta.

Per RVY 497, RB 492 e RW 222

2 supporti di fissaggio, lunghezza 810 mm, altezza 49 mm, distanza tra i fori dei supporti di montaggio 787 mm.

Accessori speciali**RA 050 220**

Filtro a carboni attivi di ricambio

Cantina per vino Serie 200**RW 222**

- 2 zone climatizzate indipendenti.
- Regolazione elettronica della temperatura da +5 °C a +20 °C,
- Regolazione dell'umidità.
- Supporti bottiglie estraibili; in legno di faggio e alluminio.
- Opzioni di illuminazione
- Vibrazioni ridotte
- Capacità n. bottiglie standard: 48.

Funzionamento

Controllo elettronico della temperatura con display digitale.

Comandi touch.

Luce di presentazione per ogni zona, dimmerabile.

Luce LED interna (3000 K) soffusa automatica alla chiusura e apertura.

Caratteristiche tecniche

Raffreddamento dinamico.

Sbrinatorio automatico.

Sistema di chiusura ammortizzato integrato nella cerniera della porta.

1 filtro aria a carboni attivi per entrambe le zone.

Protezione raggi UV.

Allarme porta aperta e in caso di anomalie.

Sicurezza bambini.

Caratteristiche

Capacità massima: 48 bottiglie (bottiglie standard da 0,75 l).

6 supporti per bottiglie di cui 4 estraibili.

Possibilità di conservare bottiglie Magnum.

Illuminazione LED.

Capacità 159 litri.

Valori di consumo

Classe di efficienza energetica G in una scala di classi di efficienza energetica da A a G.

Consumo di energia 151 kWh/anno.

Rumorosità 32 dB (A) re 1 pW.

Precauzioni di montaggio

Cerniere piatte.

Cerniera a destra, reversibile.

Angolo di apertura della porta di 115°, possibilità di bloccaggio a 90° (accessorio dedicato in dotazione).

Peso max pannello porta 20 kg.

Spessore del pannello min. 16 mm/ max. 22 mm.

La presa elettrica deve essere prevista fuori dalla nicchia del mobile.

Se prevista installazione side-by-side ogni apparecchio deve essere inserito nella propria nicchia.

In caso di combinazione con un apparecchio, diverso da una seconda cantina vino è necessario mantenere una distanza minima di 150 mm tra gli apparecchi, per evitare la formazione di condensa.

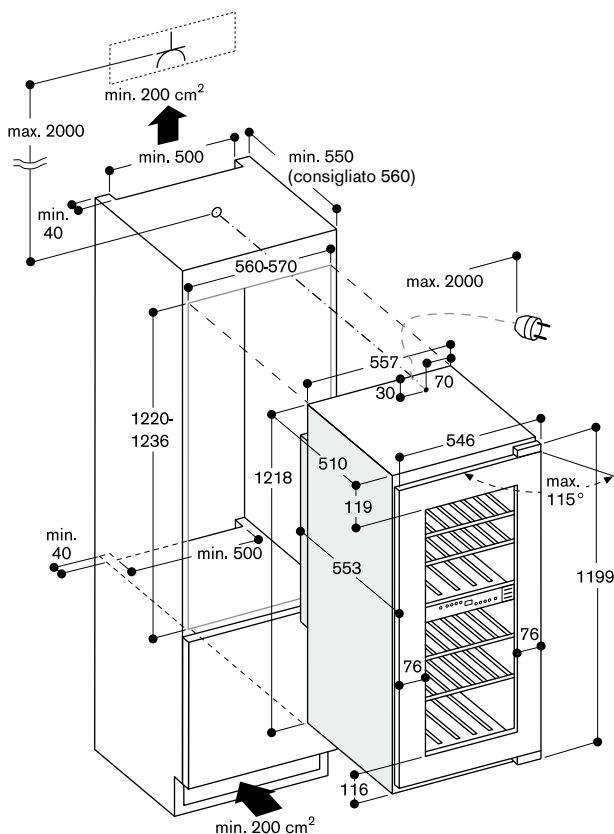
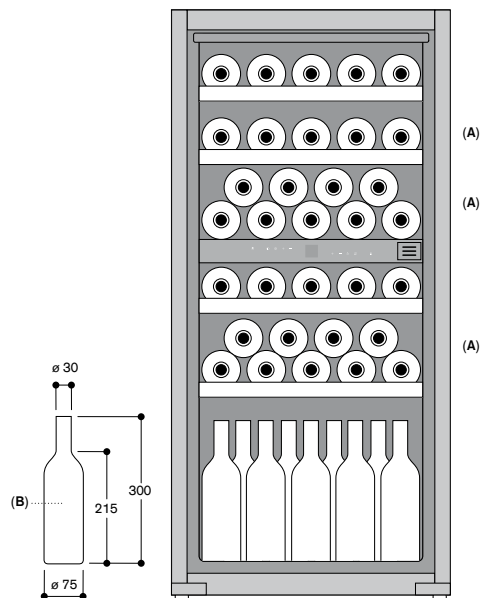
Senza elemento anticondensa una distanza minima di 150 mm deve essere mantenuta tra gli apparecchi

Non trasportare/operare sopra i 1.500 m rispetto al livello del mare.

Valori di collegamento

Assorbimento totale 0,13 kW.

Cavo di collegamento 2,8 m con spina Schuko.

**Conservazione di bottiglie**

A: Adatto al posizionamento di bottiglie magnum
B: 0,75 litri

**RW 404 264**

Sottotop, porta in cristallo con cornice in acciaio inox.

Larghezza nicchia 60 cm, Altezza nicchia 82 cm

**Accessori speciali**

RA 050 220

Filtro a carboni attivi di ricambio

RA 097 600

Accessorio per installazione Side by Side di due cantine per vino sottotop

Cantina per vino Serie 200**RW 404**

- Due zone climatizzate entrambi regolabili indipendentemente.
- Regolazione elettronica della temperatura da +5 °C a +20 °C, visualizzata sul display.
- Regolazione dell'umidità.
- Portabottiglie estraibili in faggio e alluminio.
- Illuminazione a LED.
- Chiusura porta ammortizzata grazie al nuovo sistema Soft-Closing.
- Porta con chiusura a chiave.
- Capacità n. bottiglie standard: 34.
- Installazione Side by Side possibile con accessorio speciale.

Funzionamento

Regolazione elettronica della temperatura, visualizzata sul display. Comandi Touch.

Illuminazione con funzione dimmer in tutte le zone climatizzate.

Luce LED interna (3000 K) con funzione dimmer, attivabile anche a porta chiusa.

Caratteristiche tecniche

Raffreddamento dinamico.

Sbrinamento automatico.

Sistema di chiusura ammortizzato integrato nella cerniera della porta.

1 filtro aria a carboni attivi per entrambe le zone climatizzate.

Protezione raggi UV.

Allarme porta aperta e in caso di anomalie.

Filtro polvere, lavabile in lavastoviglie.

Caratteristiche

Capacità 34 bottiglie (0,75 l bottiglie standard).

5 portabottiglie di cui 3 estraibili.

Possibilità di conservare anche bottiglie Magnum.

Illuminazione LED.

Capacità 94 litri.

Valori di consumo

Classe di efficienza energetica G in una scala di classi di efficienza energetica da A a G.

Consumo di energia 138 kWh/anno.

Rumorosità 34 dB (A) re 1 pW.

Precauzioni di montaggio

Cerniere piatte.

Cerniera a destra, reversibile.

Piedini regolabili in altezza.

Angolo di apertura porta di 115°, possibilità di bloccaggio a 90° (accessorio dedicato in dotazione).

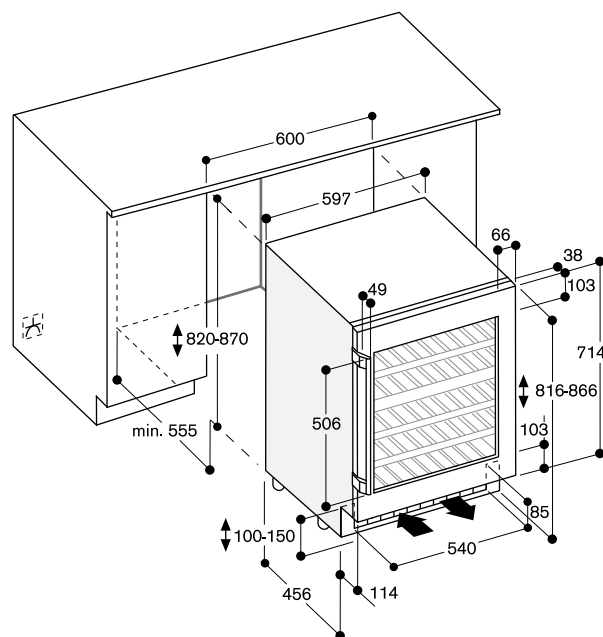
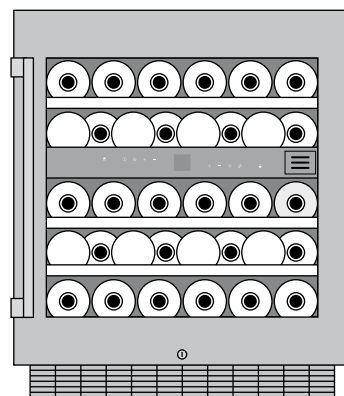
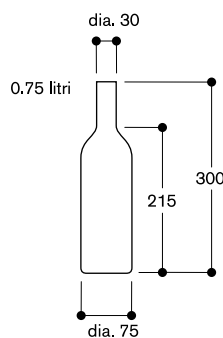
Per installazione a fine colonna è necessario mantenere una distanza di 150 mm dal lato cerniera.

La presa elettrica deve essere prevista fuori dalla nicchia del mobile. Non trasportare/operare sopra i 1.500 m rispetto al livello del mare.

Valori di collegamento

Assorbimento totale 0,13 kW.

Cavo di collegamento 2 m con spina Schuko.

**Disposizione delle bottiglie**

Luogo di installazione

Installare l'apparecchio in luogo asciutto e ventilato, lontano dalla luce solare o da fonti di calore. In caso ciò non fosse possibile, prevedere un'isolamento appropriato e rispettare le seguenti distanze dalla fonte di calore:

- 3 cm da cucine a gas / elettriche.
- 3 cm da forni elettrici / a gas.
- 30 cm da cucine / apparecchi ad olio o combustibile solido.

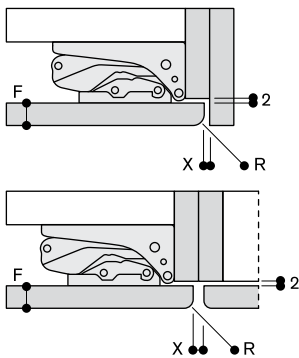
Installazione side-by-side

I frigoriferi delle serie Vario 200 e 200 (tranne RT 202, RC 202 e RF 202) possono essere installati Side by Side nelle seguenti combinazioni:
 RW + RW
 RC + RF (nessun altro apparecchio accanto al modello RC)
 RW + RF (nessun altro apparecchio accanto al modello RW, eccetto RW)
 Per tutte le altre combinazioni, è necessario rispettare una distanza minima di 150 mm tra gli apparecchi.

Distanza dai mobili adiacenti in base allo spessore e al raggio del pannello del mobile

Lo spessore del pannello delle porte customizzate dal cliente può essere compreso tra 19 mm e 22 mm.

Dimensioni raccomandate per cerniere piatte



F	R	X
16-19	0-3	2,5
20	0-1	3
	2-3	2,5
21	0-1	3
	2-3	2,5
22	0	4
	1	3,5
	2-3	3

F: Spessore del pannello mobile
 R: Raggio
 X: Dimensione della fuga

Lo spazio raccomandato nella tabella deve essere rispettato in modo tale da evitare collisioni con altri elementi quando la porta è aperta ed eventuali danni ai pannelli.

Misure in mm

Pannelli porta

Peso massimo consentito per i pannelli delle porte

Altezza	Numero porte	Max. consentito peso pannello
178 cm, Vario 200, Serie 200	1	22 kg
178 cm, Vario 200, Serie 200	2	19 kg cad
178 cm, Vario 200, Serie 200 + RA 260 000	1	27 kg
178 cm, Vario 200, Serie 200 + RA 260 000	2	24 kg cad
82 cm, Serie 200	1	12 kg
178 cm, 123 cm, Cantina Serie 200	1	20 kg

Se viene superato il peso massimo consentito, ciò può danneggiare o compromettere il funzionamento della cerniera.

Base

Importante!

Una scarsa ventilazione provoca danni all'apparecchio. L'apertura della presa d'aria dell'apparecchio nell'area dello zoccolo della cucina non deve mai essere coperta. È necessario prevedere un'area di almeno 200 cm² per l'apertura della presa d'aria.

Dimensioni degli accessori speciali – Cornici per cantine vino Serie 200

Gli schemi seguenti mostrano le dimensioni delle cornici speciali per le porte delle cantine RW 282 e RW 222.

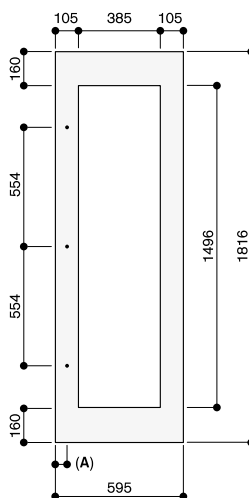
Le dimensioni delle porte mostrate sono progettate per le seguenti specifiche di base:

- Spessore pannello: 19 mm
- Fuga: 3 mm

Importante!

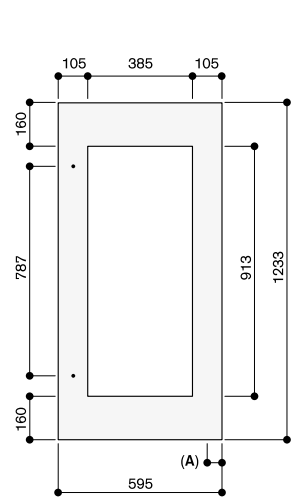
I seguenti schemi non sostituiscono i disegni dettagliati. La conformità ai requisiti specifici relativi alla progettazione della cucina è essenziale.

Altezza apparecchio 178 cm



A: 52.5

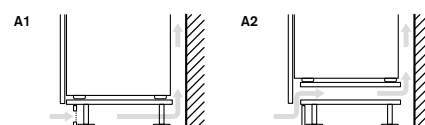
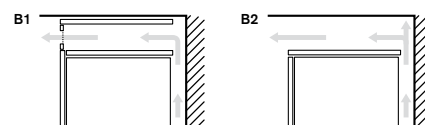
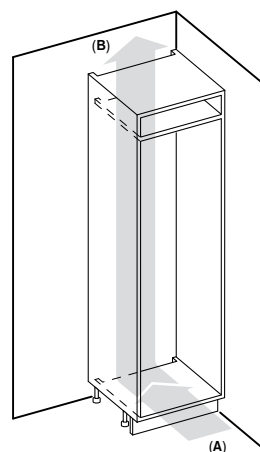
Altezza apparecchio 123 cm



Lo spessore del pannello della porta è 19 mm. Le dimensioni massime del pannello della porta considerano una fuga di 3 mm basata sulla singola dimensione.

Misure in mm

Suggerimenti di installazione per l'aerazione dell'apparecchio



A: Ingresso aria ≥ 200 cm²; configurazione A1 o A2

B: Uscita aria ≥ 200 cm²; configurazione B1 o B2

RA 430 100

Contenitore antracite con coperchio trasparente



RVA 438 040

Solido supporto per bottiglie in legno di quercia con connettore magnetico



ACLETHST10

Assorbi etilene

Kit iniziale.

Per posizionamento nel cassetto Fresh climate.



ACLETHRF10

Assorbi etilene

Kit di ricarica.

Per posizionamento nel cassetto Fresh climate.



RA 450 012

Filtro ai carboni attivi per sistema di filtraggio acqua

Per RVY, RY, RB e RF.



RVA 450 220

Filtro ai carboni attivi per sistema di filtraggio aria

2 pezzi.



RVA 421 922

Pannello porta in acciaio inox satinato scuro con maniglie

Per RVY 497

Spessore pannello 19 mm



RVA 428 922

Pannello porta in acciaio inox satinato scuro con maniglie

Per RVY 497

Spessore pannello 19 mm



RA 425 110

Maniglia per porta, acciaio inox, lunga
Con 3 supporti di fissaggio, lunghezza 1131 mm, altezza 49 mm, distanza tra i fori dei supporti di montaggio 554 mm



RA 425 910

Maniglia per porta, acciaio inox, corta
Per RB/RV 492 con 2 supporti di fissaggio, lunghezza 810 mm, altezza 49 mm, distanza tra i fori dei supporti di montaggio 787 mm



RVA 460 000

Accessorio per installazione Side by Side



RVA 460 020

Accessorio per installazione Side by Side.

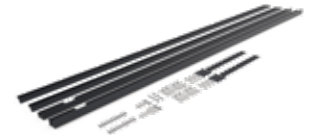
Necessario per installazioni fianco a fianco di RVY 497 con RY, RB RC, RF o RW della serie Vario 400



RVA 460 900

Accessorio per sostituzione Side by Side in una nicchia non modificata.

Necessario per installazioni fianco a fianco di RVY 497 (largo 89,4 cm) in una nicchia dove era precedentemente installata una combinazione inclusiva di RY 492, RB 492 o RC 492 (larghi 90,8 cm)



RVA 460 910

Accessorio per sostituzione in una nicchia non modificata.

Necessario per installazioni di RVY 497 (largo 89,4 cm) in una nicchia dove era precedentemente installato un RY 492, RB 492 o RC 492 (larghi 90,8 cm)



RA 460 030

Kit di congiunzione per pannelli (per combinazione frigorifero-freezer)



RVA 423 141

Profili laterali, 3 mm

2 pezzi



RA 050 220

Filtro a carboni attivi di ricambio



RA 430 100

Contenitore antracite con coperchio trasparente



RA 493 060

Presenter in legno di quercia e alluminio antracite per bottiglia singola
1 pezzo



RA 430 000

Set copertura fori viti. 8 pezzi



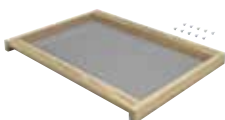
RA 448 220

Contenitore ghiaccio piccolo.
Per installazione con angolo apertura porta di 90° il contenitore ghiaccio incluso nell'apparecchio va sostituito con questo accessorio. Eseguire tale operazione prima di fissare la porta



RA 492 160

Ripiano removibile con cornice in legno di quercia. Per decanter e bottiglie aperte.
Per apparecchi larghi 45,7 cm



RA 492 660

Ripiano removibile con cornice in legno di quercia. Per decanter e bottiglie aperte.
Per apparecchi larghi 61 cm



RA 498 140

Supporto bottiglie removibile in legno di quercia per ripiano divisorio.
Per apparecchi larghi 45,7 cm



RA 498 640

Supporto bottiglie removibile in legno di quercia per ripiano divisorio.
Per apparecchi larghi 61 cm



RA 238 030

Solido supporto per bottiglie in legno di acero con connettore magnetico



RA 421 110

Pannello porta acciaio inox con maniglia
per apparecchi larghi 45,7 cm
spessore pannello 19 mm



RA 428 110

Pannello porta acciaio inox senza maniglia
per apparecchi larghi 45,7 cm
spessore pannello 19 mm



RA 421 111

Cornice porta acciaio inox con maniglia
per apparecchi larghi 45,7 cm
cerniera sx
spessore pannello 19 mm



RA 421 112

Cornice porta acciaio inox con maniglia
per apparecchi larghi 45,7 cm
cerniera dx
spessore pannello 19 mm



RA 428 111

Cornice porta acciaio inox
senza maniglia
per apparecchi larghi 45,7 cm
spessore pannello 19 mm



RA 421 612

Cornice porta acciaio inox
con maniglia
per apparecchi larghi 61 cm
cerniera dx
spessore pannello 19 mm



RA 421 610

Pannello porta acciaio inox
con maniglia
per apparecchi larghi 61 cm
spessore pannello 19 mm



RA 428 611

Cornice porta acciaio inox
senza maniglia
per apparecchi larghi 61 cm
spessore pannello 19 mm



RA 428 610

Pannello porta acciaio inox
senza maniglia
per apparecchi larghi 61 cm
spessore pannello 19 mm



RA 421 710

Pannello porta acciaio inox
con maniglia
per apparecchi larghi 76,2 cm
spessore pannello 19 mm



RA 421 611

Cornice porta acciaio inox
con maniglia
per apparecchi larghi 61 cm
cerniera sx
spessore pannello 19 mm



RA 428 710

Pannello porta acciaio inox
senza maniglia
per apparecchi larghi 76,2 cm
spessore pannello 19 mm

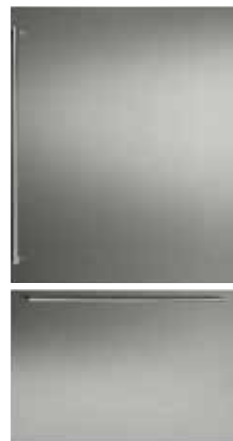


RA 421 911

Pannello porta acciaio inox
con maniglia
per apparecchi larghi 91,4 cm
spessore pannello 19 mm

**RA 421 910**

Pannello porta acciaio inox
con maniglie
per RB 492
spessore pannello 19 mm

**RA 428 911**

Pannello porta acciaio inox
senza maniglia
per apparecchi larghi 91,4 cm
spessore pannello 19 mm

**RA 428 910**

Pannello porta acciaio inox
senza maniglie
per RB 492
spessore pannello 19 mm

**RA 421 712**

Pannello porta acciaio inox
con maniglie
per RB 472
spessore pannello 19 mm

**RA 221 311**

Cornice porta acciaio inox
con maniglia
per RW 282
spessore pannello 19 mm

**RA 428 712**

Pannello porta acciaio inox
senza maniglie
per RB 472
spessore pannello 19 mm

**RA 221 211**

Cornice porta acciaio inox
con maniglia
per RW 222
spessore pannello 19 mm



RA 425 110

Maniglia per porta, acciaio inox, lunga
 Con 3 supporti di fissaggio, lunghezza
 1131 mm, altezza 49 mm, distanza tra i
 fori dei supporti di montaggio 554 mm



RA 425 710

Maniglia per porta, acciaio inox, corta
 Per RB 472 con 2 supporti di
 fissaggio, lunghezza 658 mm, altezza
 49 mm, distanza tra i fori dei supporti
 di montaggio 637 mm



RA 425 910

Maniglia per porta, acciaio inox, corta
 Per RVY 497, RB 492 e RW 222, con
 2 supporti di fissaggio, lunghezza 810
 mm, altezza 49 mm, distanza tra i fori
 dei supporti di montaggio 787 mm



RA 450 012

Filtro a carboni attivi per sistema di
 filtraggio acqua.
 Per RVY, RY, RB e RF



RA 460 000

Accessorio per installazione Side by Side.
 Necessario se gli apparecchi sono
 installati fianco a fianco.
 Non necessario se gli apparecchi sono
 installati a più di 160 mm l'uno dall'altro.
 In dotazione per RF e RW



RA 460 013

Kit anticondensa 230 V. Necessario se
 gli apparecchi sono installati fianco a
 fianco. Richiesto se gli apparecchi sono
 installati fra loro ad una distanza
 maggiore di 16 mm e minore di 160 mm
 e in caso di installazione in ambienti
 molto umidi. Non necessario se gli
 apparecchi sono installati a più di
 160 mm l'uno dall'altro



RA 460 020

Kit di congiunzione per pannelli (per
 frontale a filo)



RA 460 030

Kit di congiunzione per pannelli (per
 combinazione frigorifero-freezer)



RA 464 111

Griglia di ventilazione acciaio inox
 Per apparecchi larghi 45,7 cm



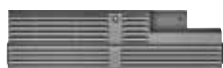
RA 464 113

Griglia di ventilazione acciaio inox
 Per apparecchi larghi 45,7 cm con
 filtro acqua integrato



RA 464 611

Griglia di ventilazione acciaio inox
 Per apparecchi larghi 61 cm



RA 464 616

Griglia di ventilazione acciaio inox
 Per apparecchi larghi 61 cm con filtro
 acqua integrato



RA 464 617

Griglia di ventilazione acciaio inox
 Per RF 463 con filtro acqua integrato,
 cerniera dx



RA 464 618

Griglia di ventilazione acciaio inox
 Per RF 463 con filtro acqua integrato,
 cerniera sx



RA 464 711

Griglia di ventilazione acciaio inox
 Per apparecchi larghi 76,2 cm



RA 464 714

Griglia di ventilazione acciaio inox
 Per apparecchi larghi 76,2 cm con
 filtro acqua integrato



RA 464 713

Griglia di ventilazione acciaio inox
 Per RB 472



RA 464 913

Griglia di ventilazione acciaio inox
 Per RB 492



RA 464 911

Griglia di ventilazione acciaio inox
 Per apparecchi larghi 91,4 c



RA 097 600

Accessorio per installazione Side by
 Side di 2 cantine per vino sottotop



RA 420 010

Serratura per RW 414 e RW 466



RA 260 000

Kit di supporto per cerniere rinforzate
 Per modelli monoporta da 178 cm
 RC/RF/RT
 Peso fino a 27 kg
 Per modelli doppia porta da 178 cm RB
 Peso fino a 24 kg

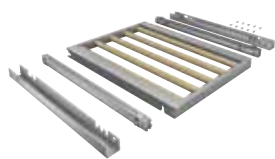


RA 491 161

Ripiano bottiglie completamente estraibile in quercia e alluminio colore antracite

Guide telescopiche estraibili

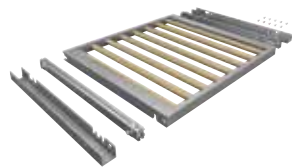
Per apparecchi larghi 45,7 cm

**RA 491 661**

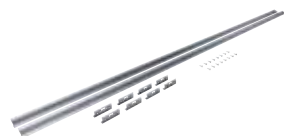
Ripiano bottiglie completamente estraibile in quercia e alluminio colore antracite

Guide telescopiche estraibili

Per apparecchi larghi 61 cm

**RA 423 140**

Profili laterali, lunghi

**RA 423 340**

Profili laterali, 2 pezzi, per RB



Note tecniche importanti

Gaggenau si riserva il diritto di apportare qualsiasi modifica di carattere tecnico o estetico, nonché le variazioni di colore, ritenute indispensabili a discrezione della stessa.

Le indicazioni contenute nel presente listino non hanno valore contrattuale.

Si ricorda che tutte le quote tecniche delle apparecchiature sono state visionate da esperti prima della stampa. Vogliate fare riferimento per la consultazione unicamente ai disegni quotati per ogni singolo prodotto. Ciò premesso si consiglia di integrare tali informazioni con i libretti di installazione e montaggio in dotazione alle apparecchiature.

I dati relativi agli assorbimenti vanno intesi come raccomandazione. Rammentiamo inoltre che tutti i collegamenti elettrici, idraulici e gas devono essere effettuati "a regola d'arte" da personale qualificato, in ottemperanza alle normative vigenti. Per le apparecchiature elettriche, al fine di garantire la loro completa funzionalità, l'impianto dell'abitazione va dimensionato a seconda degli assorbimenti elettrici degli apparecchi installati, e deve essere in linea con le direttive vigenti in termini di sicurezza.

Si ricorda che alcune apparecchiature elettriche sono fornite sprovviste di cavi elettrici di alimentazione, in quanto la loro installazione e dimensionamento sono di competenza dell'elettricista.

Edizione Aprile 2024.

La differenza ha nome Gaggenau.

© BSH Elettrodomestici S.p.A.
Via Marcantonio Colonna, 35
20149 Milano

www.gaggenau.it | info.it@gaggenau.com