

**GAGGENAU**

Catalogo generale





## La collezione Gaggenau

Mettere in discussione l'esistente, rompere con il presente, se opportuno, per fare spazio a nuove idee. Attraverso le sue collezioni pluripremiate a livello internazionale, Gaggenau rivoluziona l'universo degli elettrodomestici, portando caratteristiche professionali nelle case di chi ricerca la differenza, anche in cucina.

Nelle prossime pagine siamo lieti di presentarvi la gamma completa Gaggenau 2024/2025.



Inquadrate il QR code per consultare  
la versione più aggiornata del catalogo online



#### Comandi in alto

##### Cerniera a sx

##### CM 450 112

Acciaio inox con frontale tutto in vetro

Larghezza 60 cm

##### CM 450 102

Colore antracite con frontale tutto in vetro

Larghezza 60 cm

#### In dotazione

- 1 viti di montaggio
- 1 cucchiaino dosatore
- 1 strisce per stabilire la durezza acqua
- 1 contenitore del latte isolato
- 1 tubo collegamento per bocchetta latte
- 1 tubo per montalatte

#### Accessori speciali (ordinabili come parti di ricambio tramite centro assistenza)

##### 17 000 705

##### Filtro acqua

##### 00 311 975

##### Pastiglie per la decalcificazione

##### 00 312 295

##### Pastiglie per la pulizia

##### 00 636 455

##### Riduttore apertura porta, angolo di 92°

##### 11 015 223

##### Serbatoio chicchi caffè con coperchio

#### Macchina per caffè completamente automatica Serie 400

##### CM 450

- Porta senza maniglia ad apertura automatica.
- Innovativo sistema per il riscaldamento istantaneo che garantisce una preparazione immediata e a temperatura costante.
- Tecnologia dedicata che garantisce un perfetto aroma.
- Programma di pulizia e decalcificazione automatico dopo ogni singola preparazione.
- Display TFT touch.
- Superficie porta apparecchio solo con display comandi senza fascia frontale.
- Comandi One-Touch.
- Funzione personalizzata.
- Luce d'atmosfera: regolazione a 7 livelli.
- Controllo di livello elettronico per latte, acqua e chicchi di caffè per garantire un risultato perfetto.

#### Programmi

- Ristretto / 2 x Ristretto.
- Espresso / 2 x Espresso.
- Espresso macchiato / 2 x Espresso macchiato.
- Caffè / 2 x Caffè.
- Americano / 2 x Americano.
- Caffè latte / 2 x Caffè latte.
- Latte macchiato / 2 x Latte macchiato.
- Cappuccino / 2 x Cappuccino.
- Flat White / 2 x Flat White.
- Latte con schiuma / 2 x Latte con schiuma.
- Latte caldo / 2 x Latte caldo.
- Acqua calda / 2 x Acqua calda.

#### Funzionamento

Apertura automatica della porta.  
 Display TFT touch con manopole.  
 Intuitivo display con testi.  
 Funzione "Memory": possono essere personalizzate e memorizzate fino a 8 tipologie di bevande.  
 4 impostazioni delle dimensioni delle bevande, volume regolato individualmente in base alle dimensioni della tazza.  
 8 livelli di regolazione della forza di caffè da lieve a extra forte.  
 3 stadi impostazione della temperatura del caffè.  
 10 livelli di impostazione della temperatura dell'acqua calda.  
 Regolazione 4 livelli del rapporto caffè-latte.  
 Grado di macinazione regolabile.  
 Altezza beccuccio regolabile 7-15 cm.  
 Facile accesso a acqua, latte e al contenitore dei chicchi di caffè dietro la porta.

#### Caratteristiche

Unità di macinazione a dischi ceramici ad alta silenziosità, senza necessità di manutenzione.

Vano separato per un secondo tipo di caffè macinato.

Pressione d'esercizio 19 bar.

Macinazione e ciclo di preparazione doppi per un aroma extra intenso per 1 bevanda.

Macinazione e ciclo di preparazione doppi per 2 bevande.

Dispenser con contenitore latte integrato.

Serbatoio latte in acciaio inox isolato da 0,5 litri.

Illuminazione integrata a LED.

Contenitore estraibile di chicchi di caffè con coperchio salva aroma da 500 g, per il cambiamento facile tra i diversi tipi di chicchi di caffè.

Rilevazione automatica della quantità di caffè macinato.

Serbatoio acqua estraibile da 2,4 litri. Indicazione elettronica saturazione filtro.

Controllo automatico del livello di riempimento della vaschetta raccogli gocce e recipiente per fondi caffè.

Per il risparmio energetico, l'elettrodomestico passa in modalità standby automaticamente dopo 30 minuti. Questo intervallo di tempo può essere in qualsiasi momento modificato nelle impostazioni base.

#### Servizi digitali selezionati

##### (Home Connect)

Il mondo del caffè: scelta estesa di specialità al caffè da tutto il mondo. Controllo da remoto.

#### Sicurezza

Sicurezza bambini.

#### Pulizia

Programma completamente automatico di lavaggio in fase di accensione e spegnimento dell'apparecchio.

Pulizia automatica con il vapore del sistema del latte dopo ogni bevanda.

Programma automatico di pulizia e decalcificazione.

Svuotamento programma per preparare l'apparecchio per vacanza o il trasporto. La funzione di scarico del macina caffè elimina i residui di caffè precedenti quando si cambia il tipo di chicchi di caffè.

Unità di erogazione removibile.

Contenitore caffè e vaschetta raccolta liquidi lavabili in lavastoviglie.

Erogatore lavabile in lavastoviglie.

#### Precauzioni di montaggio

Altezza di installazione ideale 95-145 cm (dal pavimento).

L'apparecchio sporge di 47 mm dal fronte della nicchia del mobile.

Se installato in un angolo, fornendo uno spazio laterale su ogni lato.

Angolo di apertura della porta di 110° (impostazione predefinita) - distanza dalla parete deve essere di almeno 350 mm.

Angolo di apertura della porta di circa 155° - distanza dalla parete deve essere di almeno 650 mm.

Angolo di apertura della porta di circa 92° - distanza dalla parete deve essere di almeno 100 mm (ricambio numero 00636455).

Possibilità di montaggio sopra WS da 14 cm in una nicchia standard da 59 cm.

La porta LAN è situata sul lato posteriore destro, in basso.

La porta LAN è situata sul lato posteriore destro, in basso.

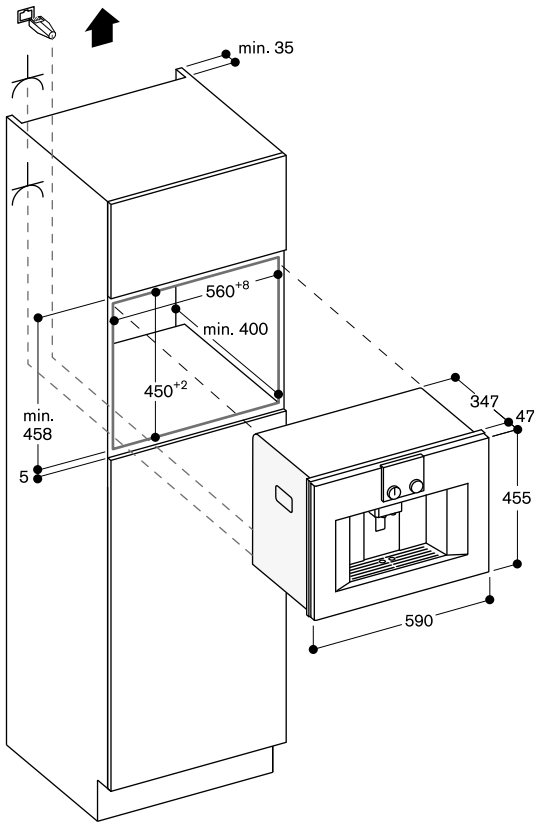
La porta LAN è situata sul lato posteriore destro, in basso.

#### Valori di collegamento

Assorbimento totale 1,60 kW.

Cavo di allacciamento lunghezza 1,7 m con spina Schuko.

Prevedere un cavo LAN.





#### Comandi in alto

##### Cerniere sx

##### CMP 250 102

Porta panoramica in vetro in colore Gaggianau antracite

Larghezza 60 cm

##### CMP 250 112

Porta panoramica in vetro in colore acciaio

Larghezza 60 cm

##### CMP 250 132

Porta panoramica in vetro in colore silver

Larghezza 60 cm

#### In dotazione

- 1 viti di montaggio
- 1 cucchiaino dosatore
- 1 strisce per stabilire la durezza acqua
- 1 contenitore del latte isolato
- 1 tubo collegamento per bocchetta latte
- 1 tubo per montalatte

#### Accessori speciali (ordinabili come parti di ricambio tramite centro assistenza)

17 000 705

##### Filtro acqua

00 311 975

##### Pastiglie per la decalcificazione

00 312 295

##### Pastiglie per la pulizia

00 636 455

##### Riduttore apertura porta, angolo di 92°

11 015 223

##### Serbatoio chicchi caffè con coperchio

#### Macchina per caffè completamente automatica Serie 200

##### CMP 250

- Porta senza maniglia ad apertura automatica.
- Innovativo sistema per il riscaldamento istantaneo che garantisce una preparazione immediata e a temperatura costante.
- Tecnologia dedicata che garantisce un perfetto aroma.
- Programma di pulizia e decalcificazione automatico dopo ogni singola preparazione.
- Display TFT touch.
- Superficie porta apparecchio solo con display comandi senza fascia frontale.
- Comandi One-Touch.
- Funzione personalizzata.
- Luce d'atmosfera: regolazione a 7 livelli.
- Controllo di livello elettronico per latte, acqua e chicchi di caffè per garantire un risultato perfetto.

#### Programmi

Ristretto / 2 x Ristretto.  
 Espresso / 2 x Espresso.  
 Espresso macchiato / 2 x Espresso macchiato.  
 Caffè / 2 x Caffè.  
 Americano / 2 x Americano.  
 Caffè latte / 2 x Caffè latte.  
 Latte macchiato / 2 x Latte macchiato.  
 Cappuccino / 2 x Cappuccino.  
 Flat White / 2 x Flat White.  
 Latte con schiuma / 2 x Latte con schiuma.  
 Latte caldo / 2 x Latte caldo.  
 Acqua calda / 2 x Acqua calda.

#### Funzionamento

Apertura automatica della porta.  
 Display TFT touch con manopole.  
 Intuitivo display con testi.  
 Funzione "Memory": possono essere personalizzate e memorizzate fino a 8 tipologie di bevande.  
 4 impostazioni delle dimensioni delle bevande, volume regolato individualmente in base alle dimensioni della tazza.  
 8 livelli di regolazione della forza di caffè da lieve a extra forte.  
 3 stadi impostazione della temperatura del caffè.  
 10 livelli di impostazione della temperatura dell'acqua calda.  
 Regolazione 4 livelli del rapporto caffè-latte.  
 Grado di macinazione regolabile.  
 Altezza beccuccio regolabile 7-15 cm.  
 Facile accesso a acqua, latte e al contenitore dei chicchi di caffè dietro la porta.

#### Caratteristiche

Unità di macinazione a dischi ceramici ad alta silenziosità, senza necessità di manutenzione.

Vano separato per un secondo tipo di caffè macinato.

Pressione d'esercizio 19 bar.

Macinazione e ciclo di preparazione doppi per un aroma extra intenso per 1 bevanda.

Macinazione e ciclo di preparazione doppi per 2 bevande.

Dispenser con contenitore latte integrato.

Serbatoio latte in acciaio inox isolato da 0,5 litri.

Illuminazione integrata a LED.

Contenitore estraibile di chicchi di caffè con coperchio salva aroma da 500 g, per il cambiamento facile tra i diversi tipi di chicchi di caffè.

Rilevazione automatica della quantità di caffè macinato.

Serbatoio acqua estraibile da 2,4 litri. Indicazione elettronica saturazione filtro.

Controllo automatico del livello di riempimento della vaschetta raccogli gocce e recipiente per fondi caffè. Per il risparmio energetico, l'elettrodomestico passa in modalità standby automaticamente dopo 30 minuti. Questo intervallo di tempo può essere in qualsiasi momento modificato nelle impostazioni base.

#### Servizi digitali selezionati (Home Connect)

Il mondo del caffè: scelta estesa di specialità al caffè da tutto il mondo. Controllo da remoto.

#### Sicurezza

Sicurezza bambini.

#### Pulizia

Programma completamente automatico di lavaggio in fase di accensione e spegnimento dell'apparecchio.

Pulizia automatica con il vapore del sistema del latte dopo ogni bevanda.

Programma automatico di pulizia e decalcificazione.

Svuotamento programma per preparare l'apparecchio per vacanza o il trasporto. La funzione di scarico del macina caffè elimina i residui di caffè precedenti quando si cambia il tipo di chicchi di caffè.

Unità di erogazione removibile.

Contenitore caffè e vaschetta raccolta liquidi lavabili in lavastoviglie. Erogatore lavabile in lavastoviglie.

#### Precauzioni di montaggio

Altezza di installazione ideale 95-145 cm (dal pavimento).

L'apparecchio sporge di 47 mm dal fronte della nicchia del mobile.

Se installato in un angolo, fornendo uno spazio laterale su ogni lato.

Angolo di apertura della porta di 110° (impostazione predefinita) - distanza dalla parete deve essere di almeno 350 mm.

Angolo di apertura della porta di circa 155° - distanza dalla parete deve essere di almeno 650 mm.

Angolo di apertura della porta di circa 92° - distanza dalla parete deve essere di almeno 100 mm (ricambio numero 00636455).

Possibilità di montaggio sopra WS da 14 cm in una nicchia standard da 59 cm.

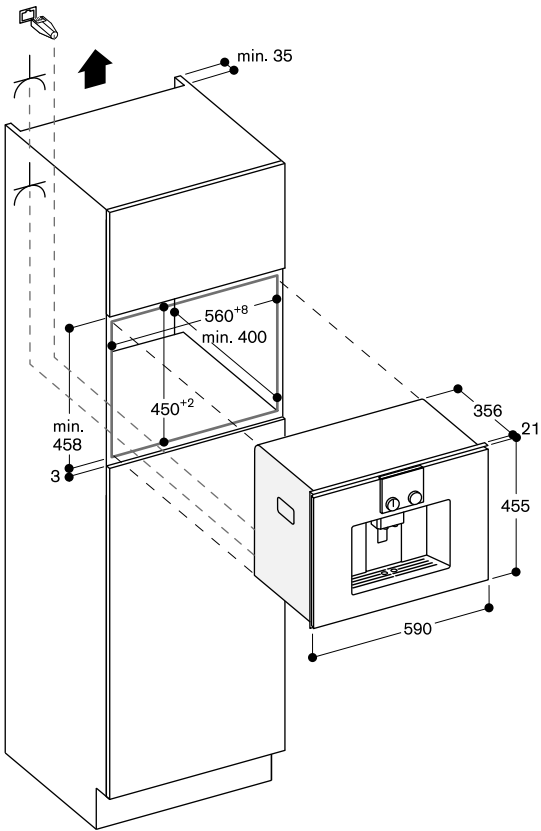
La porta LAN è situata sul lato posteriore destro, in basso.

#### Valori di collegamento

Absorbimento totale 1,60 kW.

Cavo di allacciamento lunghezza 1,7 m con spina Schuko.

Prevedere un cavo LAN.



#### Note tecniche importanti

Gaggenau si riserva il diritto di apportare qualsiasi modifica di carattere tecnico o estetico, nonché le variazioni di colore, ritenute indispensabili a discrezione della stessa.

Le indicazioni contenute nel presente listino non hanno valore contrattuale.

Si ricorda che tutte le quote tecniche delle apparecchiature sono state visionate da esperti prima della stampa. Vogliate fare riferimento per la consultazione unicamente ai disegni quotati per ogni singolo prodotto. Ciò premesso si consiglia di integrare tali informazioni con i libretti di installazione e montaggio in dotazione alle apparecchiature.

I dati relativi agli assorbimenti vanno intesi come raccomandazione. Rammentiamo inoltre che tutti i collegamenti elettrici, idraulici e gas devono essere effettuati "a regola d'arte" da personale qualificato, in ottemperanza alle normative vigenti. Per le apparecchiature elettriche, al fine di garantire la loro completa funzionalità, l'impianto dell'abitazione va dimensionato a seconda degli assorbimenti elettrici degli apparecchi installati, e deve essere in linea con le direttive vigenti in termini di sicurezza.

Si ricorda che alcune apparecchiature elettriche sono fornite sprovviste di cavi elettrici di alimentazione, in quanto la loro installazione e dimensionamento sono di competenza dell'elettricista.

Edizione Aprile 2024.





La differenza ha nome Gaggenau.

© BSH Elettrodomestici S.p.A.  
Via Marcantonio Colonna, 35  
20149 Milano

[www.gaggenau.it](http://www.gaggenau.it) | [info.it@gaggenau.com](mailto:info.it@gaggenau.com)