

Listino generale  
Edizione 2021



**GAGGENAU**





## La storia

Gaggenau è una piccola città della Foresta Nera dove, nel 1683, il margravio Ludwig Wilhelm von Baden fondò un'omonima società ferriera e una fucina per chiodi. Le attività di lavorazione del metallo progredirono sempre più e, nel giro di due secoli, Gaggenau arrivò a produrre macchinari agricoli e oggetti in metallo, come le insegne pubblicitarie smaltate.

Ed è proprio la specializzazione nella smaltatura dei metalli che consentì la svolta, tra l'800 e il 900, con la produzione di stufe a carbone e forni a gas smaltati, che evolvettero nei primi forni elettrici attorno al 1940. Successivamente Gaggenau, sotto l'illuminata guida di Georg von Blanquet, iniziò a produrre apparecchi a incasso con forno all'altezza degli occhi e piano di cottura separato.

Appassionato cuoco nel tempo libero, von Blanquet non accettò alcun tipo di compromesso nella sua sfida: coniugare tecnologia e semplicità d'uso, robustezza e senso estetico, per consolidare una reputazione d'eccellenza nel mondo degli elettrodomestici d'alta gamma per la cucina. Un credo a cui Gaggenau è fedele tutt'oggi.





## Design

Estetica senza tempo, forme pure ed essenziali, elevata funzionalità: questi sono i principi che da sempre ispirano le collezioni firmate Gaggenau.

Negli anni, l'eccellenza del design Gaggenau ha conquistato numerosi riconoscimenti tra cui "Forum dell'Industria del Design di Hannover", "Centro del Design di Nordrhein-Westfalen" e "Chicago Athaeneum Museum for Architecture and Design.

Nel 2018, con il lancio della nuova gamma VarioCooling 400 Gaggenau si aggiudica anche il prestigioso premio Gold, IF Design Award. Un successo che prosegue anche nel 2020 con il riconoscimento IF Design Award dei piani cottura Vario 200, del piano cottura con aspirazione integrata e della cappa a scomparsa sospesa Serie 200.







## Artigianalità e ricerca materica

Da oltre trecento anni, Gaggenau è il marchio di riferimento nel settore degli elettrodomestici, leader per innovazione, performance e design "Made in Germany". Autenticità, qualità, ricerca dell'eccellenza sono i valori fondamentali della filosofia Gaggenau. Solo i materiali più resistenti e pregiati, assemblati con assoluta precisione, sono in grado di assicurare un uso prolungato nel tempo. È per questo che Gaggenau dedica la massima attenzione alla scelta delle materie prime: acciaio inox, alluminio, ottone, ghisa, smalto e vetro temperato vengono forgiati per dare vita ad apparecchi unici, con dettagli perfetti ed un'estetica in grado di riflettere fedelmente la propria sostanza. Ne è una testimonianza il fatto che ancora oggi, nella fabbrica alsaziana di Lipsheim, molte delle fasi di produzione dei forni vengono eseguite interamente a mano.

Ma una progettazione attenta tiene sempre conto anche dell'equilibrio che si deve instaurare fra gli elettrodomestici e l'ambiente che li ospita.

Per questo la bellezza degli apparecchi Gaggenau è il risultato di una continua ricerca verso forme ridotte all'essenziale, in assoluta armonia con la loro funzionalità.

A sinistra, piccole lastre di vetro di varia composizione: la materia prima del tipico smalto blu Enamel dei forni Gaggenau.

## La differenza ha nome Gaggenau

Mettere in discussione l'esistente, rompere con il presente, se opportuno, per fare spazio a nuove idee. Attraverso le sue collezioni pluripremiate a livello internazionale, Gaggenau rivoluziona l'universo degli elettrodomestici, portando caratteristiche professionali nelle case di chi ricerca la differenza, anche in cucina.

Nelle prossime pagine siamo lieti di presentarvi la collezione Gaggenau 2021/2022.





## Forno EB 333

EB 333	10
Accessori   Accessori speciali EB 333	11
Tabelle tecniche EB 333	13





EB 333 111 € 7.300,-  
Acciaio inox  
Larghezza 90 cm



#### In dotazione

- 1 vassoio a prova di pirolisi
- 1 girarrosto
- 1 griglia
- 1 contenitore con griglia
- 1 termosonda

#### Accessori speciali

- BA 090 100 € 120,-  
Set di 2 manopole nere
- BA 018 105 € 400,-  
Guide telescopiche completamente estraibili
- BA 028 115 € 90,-  
Leccarda smaltata profonda 30 mm
- BA 038 105 € 90,-  
Griglia cromata, con piedini
- BA 058 115 € 110,-  
Resistenza per piano pizza e pirofila
- Gastronorm  
BA 058 133 € 293,-  
Piano pizza  
inclusa griglia e paletta pizza (resistenza da ordinare separatamente).  
Non in combinazione con sistema a estrazione
- BS 020 002 € 48,-  
Set 2 palette per pizza
- GN 340 230 € 502,-  
Pirofila Gastronorm in ghisa, GN 2/3, altezza 165 mm, antiaderente

#### Forno Serie 300 EB 333

- Porta realizzata con un solo pezzo di acciaio di 3 mm di spessore ed incernierata frontalmente.
- Chiusura e apertura porta ammortizzata.
- Luci interne angolate per un'illuminazione ottimale della cavità.
- Pirolisi.
- 17 sistemi di riscaldamento con termosonda, funzione pietra refrattaria e girarrosto.
- Ventola interna con rotazione in senso antiorario ed orario per una distribuzione migliore del calore.
- Display TFT touch.
- Display integrato nel vetro frontale della porta.
- Controllo elettronico della temperatura da 30 a 300 °C.
- Volume netto 83 litri.

#### Sistemi di riscaldamento

- Aria calda.
- Aria calda Eco.
- Riscaldamento superiore + inferiore.
- Riscaldamento superiore + 1/3 inferiore.
- Riscaldamento superiore.
- 1/3 riscaldamento superiore + inferiore.
- Riscaldamento inferiore.
- Aria calda + riscaldamento inferiore.
- Aria calda + 1/3 riscaldamento inferiore.
- Grill completo + termoventola.
- Grill completo.
- Grill compatto.
- Funzione pietra refrattaria.
- Girarrosto.
- Lievitazione.
- Scongelamento.
- Tenere in caldo.

#### Funzionamento

- Display TFT touch con manopole per un facile e intuitivo utilizzo.
- Display con testi in chiaro.
- Opzione per memorizzare ricette personalizzate.
- Tasto informazioni.
- Porta incernierata frontalmente con angolo di apertura a 90°.

#### Caratteristiche

- Termosonda con spegnimento automatico e indicazione tempo di cottura.
- Programmi automatici.
- Girarrosto.
- Presenza elettrica interna per sistema pizza Gagganau (piano + resistenza).
- Display con indicatore di temperatura.
- Riscaldamento rapido.
- Funzioni timer: tempo di cottura, tempo di fine cottura, timer breve, timer lungo, contaminuti.
- Illuminazione alogena in alto (60 W).
- Illuminazione alogena laterale (2 x 10 W).
- Cavità con supporti laterali a 3 livelli a prova di pirolisi.

#### Home Connect

- Servizi digitali integrati (Home Connect) con la rete di casa via cavo LAN (consigliato) o via WiFi.
- Il funzionamento della modalità Home Connect dipende dalla disponibilità del servizio Home Connect in ogni nazione. Per ulteriori informazioni visitare [www.home-connect.com](http://www.home-connect.com).

#### Sicurezza

- Porta isolata termicamente con 5 vetri.
- Sicurezza bambini e funzione vacanze.
- Ventola di raffreddamento.

#### Pulizia

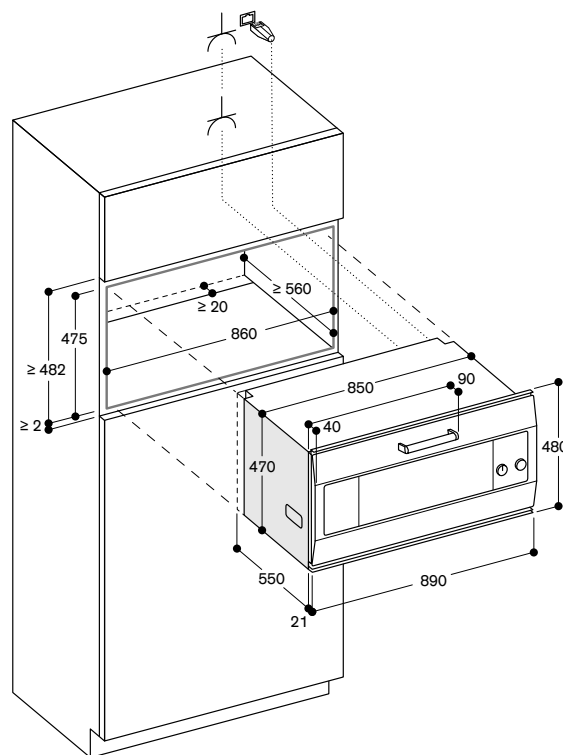
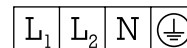
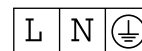
- Pirolisi.
- Rivestimento interno con smalto Gagganau per una superficie più liscia e di facile pulizia.
- Purificatore termico degli odori.

#### Precauzioni di montaggio

- La porta sporge 40 mm rispetto al mobile.
- La maniglia sporge 90 mm dal mobile.
- Per inserire l'apparecchio in una profondità di 550 mm, il cavo di collegamento deve passare nel lato posteriore destro del mobile.
- La presa elettrica deve essere prevista fuori dalla nicchia del mobile.

#### Valori di collegamento

- Classe di efficienza energetica A, in una scala di classi di efficienza energetica da A+++ a D.
- Absorbimento totale 5,4 kW.
- Prevedere cavo di collegamento.



Presenza

Misure in mm

\* In una scala di classi di efficienza energetica da A+++ a D.

**BA 090 100**

Manopole in acciaio con rivestimento nero



**BA 018 105**

Guide telescopiche completamente estraibili



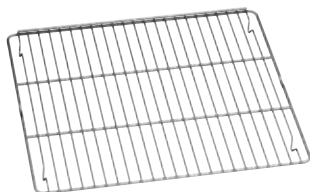
**BA 028 115**

Leccarda smaltata profondità 30 mm



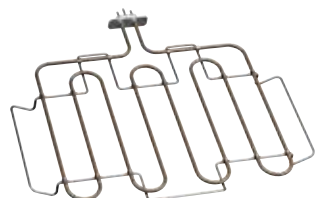
**BA 038 105**

Griglia cromata, con piedini



**BA 058 115**

Resistenza per piano pizza/pietra refrattaria e pirofila Gastronorm



**BA 058 133**

Piano pizza/pietra refrattaria inclusa griglia e paletta pizza (resistenza da ordinare separatamente).

Non combinabile con sistema ad estrazione



**BS 020 002**

Set 2 palette per pizza



**GN 340 230**

Pirofila Gastronorm in ghisa GN 2/3, altezza 165 mm, antiaderente.

Utilizzabile anche in forno. La parte superiore / inferiore sono utilizzabili separatamente (altezze: 100 e 65 mm). Per forni con guide estraibili BA 016 o BA 018 (ordinare elemento riscaldante separatamente) e forni combinati a vapore



<b>Manopole nere</b>			
	BA 090 100	Manopole in acciaio con finitura nera	◦
<b>Vassoio smaltato</b>			
	BA 028 115	Profondità 30 mm	•/◦
<b>Guide telescopiche</b>			
	BA 018 105	Sistema ad estrazione completa con guide telescopiche adatte alla pirolisi	◦
<b>Pietra pizza</b>			
	BA 058 133	Inclusivo di supporto per piano pizza e paletta (resistenza da ordinare separatamente)	◦
<b>Pirofila Gastronorm, alluminio pressofuso</b>			
	GN 340 230	GN 2/3, altezza 165 mm, antiaderente Utilizzabile in forni con sistema estraibile BA 018 / BA 016 ed elemento riscaldante (da ordinare separatamente), così come in forni combinati a vapore	◦
<b>Griglia cromata</b>			
	BA 038 105	Nessuna apertura, con piedini	•/◦
	ET-Nr. 706321	Per leccarda ET-Nr. 687055, con apertura e piedini	•/◦
<b>Leccarda smaltata</b>			
	ET-Nr. 687055	con piedini e attacco per girarrosto, profondo 30 mm	•/◦
<b>Elemento riscaldante</b>			
	BA 058 115	Accessorio necessario per pietra pizza BA 058 133	◦
<b>Paletta pizza</b>			
	BS 020 002	Set di 2	◦

• Di serie.

◦ Accessorio speciale.



Tipologia		Forno
Acciaio inox		EB 333
Dimensioni		
Larghezza	(cm)	90
Dimensioni apparecchio L x H x P <sup>1</sup>	(mm)	890 x 480 x 548
Sporgenza porta	(mm)	21
Dimensioni nicchia L x H x P	(mm)	860 x 475 x 560
Peso netto	(kg)	79
Volume / efficienza energetica (Regolamento EU EN 60350-1, 65/2014 e 66/2014)		
Volume netto	(l)	83
Numero cavità		1
Dimensioni interne L x H x P	(mm)	624 x 315 x 403
Classe di efficienza energetica con Aria Calda Eco		<b>A</b> *
Indice di efficienza energetica (EEI)		95.6
Consumo energetico con riscaldamento sup. / inf.	(kWh)	1.32
Consumo energetico con Aria Calda Eco	(kWh)	0.86
Riscaldamento		elettrico
Sistemi di riscaldamento		
Temperature	(°C)	30–300
Aria calda / Aria calda Eco / Riscaldamento sup. + inf.		•/•/•
Riscaldamento sup. / riscaldamento inf. / aria calda + riscaldamento inf.		•/•/•
Riscaldamento sup. + 1/3 riscaldamento inf.		•
1/3 riscaldamento sup. + riscaldamento inf.		•
Aria calda + 1/3 riscaldamento inf.		•
Grill ad ampia superficie + aria calda		•
Grill ad ampia superficie		•
Grill compatto		•
Funzione pietra refrattaria		•
Funzione girarrosto		•
Lievitazione / scongelamento / tenere in caldo		•/•/•
Utilizzo		
Display TFT touch		•
Comandi in alto / centrali / in basso		•/-/-
Apertura automatica della porta		-
Display con testi in chiaro	(N. lingue)	44
Ricette personalizzate		50
Angolo di apertura porta	(°)	90
Caratteristiche		
Regolazione elettronica della temperatura		•
Termosonda		•
Programmi automatici		•
Girarrosto		•
Presa per pietra refrattaria		•
Funzione per arrostitire		•
Visualizzazione della temperatura		•
Riscaldamento rapido		•
Tempo di cottura, fine cottura, timer, stopwatch		•
Timer lungo		•
Illuminazione alogena dall'alto	(W)	60
Illuminazione alogena laterale	(W)	2 x 10
Livelli di posizionamento teglia	(N.)	3
Home Connect, cavo LAN o wireless tramite WiFi <sup>2</sup>		• <sup>2</sup>
Accessori		
Leccarde smaltate		1
Dimensione max leccarda	(cm <sup>2</sup> )	1.780
Griglie		1
Teglia per grill smaltata / griglia per leccarda da grill		1/1
Vassoio in vetro		-
Sicurezza		
Porta isolata termicamente con vetro multiplo		5 vetri
Sicurezza bambino / gancio porta / spegnimento di sicurezza		•/•/•
Raffreddamento tangenziale		•
Pulizia		
Pirolisi		•
Smalto Gaggenau		•
Purificatore termico degli odori		•
Valori di collegamento		
Assorbimento totale	(kW)	5.38

• Di serie. – Non predisposto. <sup>1</sup> Profondità di inserimento dell'apparecchio nella nicchia.

<sup>2</sup> L'utilizzo della funzionalità Home Connect dipende dai servizi di Home Connect, che non sono disponibili in tutti i paesi.

\* In una scala di classi di efficienza energetica da A+++ a D.





## Forni Serie 400

Possibili combinazioni della Serie 400	16
Note di progettazione	20
Doppio forno Serie 400	22
Forni Serie 400	23
Forni CombiVapore Serie 400	28
Forni combinati a microonde Serie 400	34
Macchine per caffè completamente automatiche Serie 400	36
Cassetti Scaldavivande Serie 400	38
Cassetti Sous-Vide Serie 400	41
Accessori   Accessori speciali	44
Tabelle tecniche	50

Il seguente schema mostra come abbinare in modo perfetto forni, forni CombiVapore, forni combinati a microonde, macchine del caffè, cassette sottovuoto, scaldavivande e lavastoviglie.

**In generale:**

- Tutti gli apparecchi mostrati sono in colore acciaio con porta tutta in vetro.

**Combinazione verticale**

- Le cerniere devono essere previste dallo stesso lato.
- Le cerniere non sono reversibili.
- I prodotti devono avere la stessa larghezza.
- I display comandi devono essere centrati rispetto alla combinazione.

- Non disporre alcun apparecchio al di sopra del BS.**

- Solo gli apparecchi con controlli in alto possono essere installati sopra una lavastoviglie. La nicchia per gli apparecchi installati sopra deve essere larga 56 cm. La lavastoviglie è larga 60 cm.

**Combinazione orizzontale**

- Le maniglie devono essere previste centrali alla combinazione.
- Le cerniere non sono reversibili.
- Prevedere uno spazio minimo di 10 mm tra le due porte.
- Tutti gli apparecchi compatti come forni combi-vapore, forni combinati a microonde, macchine da caffè automatiche in abbinamento a scaldavivande o cassetto sottovuoto (h 14 cm) raggiungono un'altezza pari a 60 cm.
- I display comandi devono essere allineati tra loro.

BO Forni  
 BS Forni combi-vapore  
 BM Forni combinati a microonde  
 CM Macchina del caffè  
 WS Scaldavivande  
 DV Cassetti sottovuoto  
 DF Lavastoviglie

**Combinazione verticale, apparecchi larghi 76 cm**



• BS 484/BM 484  
 • BO 480  
 • WS 482

• BX 480  
 • WS 482

**Combinazione di 4 apparecchi larghi 76 cm**



• BS 485/BM 485  
 • BO 481

• BM 484/BS 484  
 • BO 480

**Combinazione orizzontale, apparecchi larghi 76 cm**



• BO 481

• BO 480

**Combinazione verticale, apparecchi larghi 60 cm**



• BS 474/BS 454/BM 454  
 • BO 470/BO 450/BO 420  
 • WS 462

• BS 454/BS 474/BM 454  
 • BO 470/BO 450/BO 420  
 • WS 462

• BS 454/BS 474/BM 454  
 • BM 450  
 • WS 461/DV 461

• BM 454/BS 474/BS 454  
 • CM 450  
 • WS 461/DV 461



• BO 470/BO 450/BO 420  
 • DF



• BS 470/BS 450/BM 450  
 • DF



• CM 450  
 • DF



## Combinazione orizzontale, apparecchi larghi 60 cm



• BO 471/BO 451/BO 421 • BO 470/BO 450/BO 420



• BO 471/BO 451/BO 421 • BS 470/BS 450/BM 450  
• DV 461/WS 461



• BO 471/BO 451/BO 421 • CM 450  
• WS 461/DV 461



• BS 451/BS 471/BM 451 • BM 450/BS 470/BS 450  
• WS 461/DV 461 • DV 461/WS 461



• BS 471/BS 451/BM 451 • CM 450  
• DV 461/WS 461 • WS 461/DV 461



• BO 471/BO 451/BO 421 • CM 450 • BS 470/BS 450/BM 450  
• WS 461/DV 461 • DV 461/WS 461



• BM 451/BS 471/BS 451 • CM 450 • BS 450/BS 470/BM 450  
• WS 461/DV 461 • DV 461/WS 461 • WS 461/DV 461

## Combinazione di 4 apparecchi larghi 60 cm con scaldavivande



• BS 455/BS 475/BM 455 • BM 454/BS 474/BS 454  
• BO 471/BO 451/BO 421 • CM 450  
• DV 461/WS 461

Combinazione verticale, apparecchi larghi 60 cm

Il seguente schema mostra come abbinare in modo perfetto forni, forni CombiVapore, forni combinati a microonde, macchine del caffè, cassette sottovuoto, scaldavivande e lavastoviglie.

In generale:

- Tutti gli apparecchi mostrati sono in colore antracite con porta tutta in vetro.

Combinazione verticale

- Le cerniere devono essere previste dallo stesso lato.
- Le cerniere non sono reversibili.
- I prodotti devono avere la stessa larghezza.
- I display comandi devono essere centrati rispetto alla combinazione.

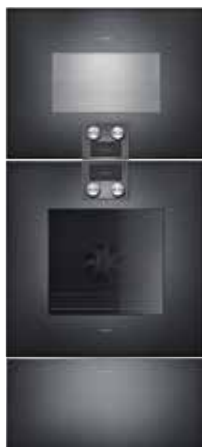
- Non disporre alcun apparecchio al di sopra del BS.

- Solo gli apparecchi con controlli in alto possono essere installati sopra una lavastoviglie. La nicchia per gli apparecchi installati sopra deve essere larga 56 cm. La lavastoviglie è larga 60 cm.

Combinazione orizzontale

- Le maniglie devono essere previste centrali alla combinazione.
- Le cerniere non sono reversibili.
- Prevedere uno spazio minimo di 10 mm tra le due porte.
- Tutti gli apparecchi compatti come forni combi-vapore, forni combinati a microonde, macchine da caffè automatiche in abbinamento a scaldavivande o cassetto sottovuoto (h 14 cm) raggiungono un'altezza pari a 60 cm.
- I display comandi devono essere allineati tra loro.

- BO Forni
- BS Forni combi-vapore
- BM Forni combinati a microonde
- CM Macchina del caffè
- WS Scaldavivande
- DV Cassetti sottovuoto
- DF Lavastoviglie



• BS 474/BM 454  
• BO 470/BO 420  
• WS 462



• BM 454/BS 474  
• BO 470/BO 420  
• WS 462



• BS 474/BM 454  
• BM 450  
• WS 461/DV 461



• BM 454/BS 474  
• CM 450  
• WS 461/DV 461



• BO 470/BO 420  
• DF



• BS 470/BM 450  
• DF



• CM 450  
• DF

## Combinazione orizzontale, apparecchi larghi 60 cm



• BO 471/BO 421



• BO 470/BO 420



• BO 471/BO 421

• BS 470/BM 450  
• WS 461/DV 461

• BO 471/BO 421

• CM 450  
• WS 461/DV 461• BS 471/BM 451  
• WS 461/DV 461• BM 450/BS 470  
• WS 461/DV 461• BS 471/BM 451  
• WS 461/DV 461• CM 450  
• WS 461/DV 461

• BO 471/BO 421

• CM 450  
• WS 461/DV 461• BS 470/BM 450  
• WS 461/DV 461• BM 451/BS 471  
• WS 461/DV 461• CM 450  
• WS 461/DV 461• BS 470/BM 450  
• WS 461/DV 461

## Combinazione di 4 apparecchi larghi 60 cm con scaldavivande

• BS 475/BM 455  
• BO 471/BO 421• BM 454/BS 474  
• CM 450  
• WS 461/DV 461



Per i modelli BO/BX/BS/BM/WS/CM

Note generali

**Installazione dietro le ante dei mobili della cucina.**

Occorre prendere delle precauzioni per evitare che le ante si chiudano quando l'elettrodomestico sta scaldando o si sta raffreddando.

**Combinazione di forni Serie 400 con gli apparecchi della serie VarioCooling.**

Consultare le note di progettazione per gli apparecchi della serie VarioCooling per evitare che la porta del frigorifero urti la maniglia del forno.

**Installazione Side by Side**

Se gli elettrodomestici vengono installati affiancati, tra di loro deve essere lasciata una distanza di almeno 10 mm.

Per garantire l'apertura ottimale dello sportello, le maniglie vanno posizionate al centro (ossia, una di fianco all'altra). Le cerniere devono essere posizionate all'esterno della cavità affinché la porta possa aprirsi fino a 180°.

**Spazi necessari da prevedere ai lati degli apparecchi per garantire una corretta aerazione**

Nei forni Serie 400 di Gaggenau l'aria di raffreddamento viene presa dal bordo superiore e dai bordi laterali dello sportello mentre l'aria calda viene fatta fuoriuscire dal bordo inferiore dello sportello.

I forni combinati a vapore e i forni a vapore hanno la presa d'aria sui bordi laterali dello sportello e la bocca di fuoriuscita per aria calda e vapore sul bordo superiore.

Per evitare che gli elettrodomestici si surriscaldino e garantire il necessario raffreddamento dopo l'uso, è necessario che tra i bordi dei mobili della cucina sia mantenuta un'adeguata distanza.

Le misure indicate nel disegno fanno riferimento a tutti gli apparecchi. Controllare anche quanto segue:

**La zona soprastante gli elettrodomestici BS:**

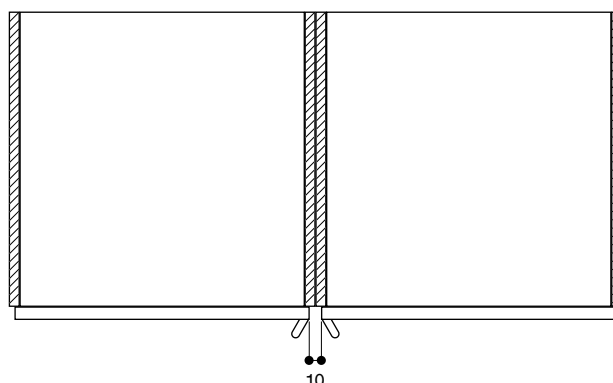
**Non installare alcun altro apparecchio elettrico al di sopra del BS. Si consiglia di non posizionare una maniglia orizzontale sui mobili al di sopra del BS.**

Se il bordo di un elemento della cucina sporge di più di 20 mm rispetto al bordo della cavità di un mobile, il bordo del pannello del mobile deve essere resistente al vapore, come nel caso di una lavastoviglie.

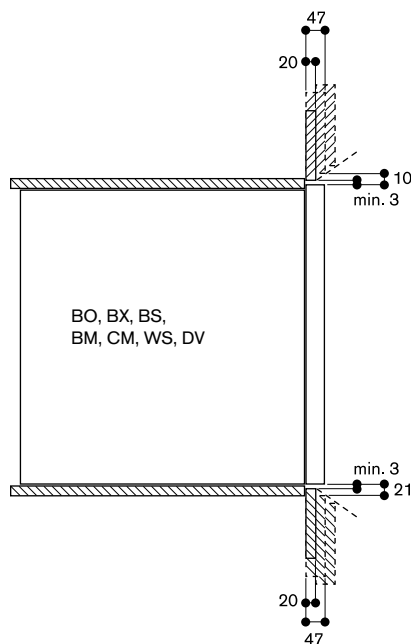
**La zona sottostante gli elettrodomestici WS/DV:**

Se il cassetto scaldavivande o il cassetto sous-vide viene fatto funzionare senza maniglie, occorre assicurare che ci sia sufficiente accesso al bordo inferiore dell'elettrodomestico nel caso in cui lo spessore dello sportello del mobile della cucina sia superiore a 20 mm.

**Installazione Side by Side**



**Sezione trasversale**





**Cerniere dx**

**BX 480 112** € 7.900,-  
Acciaio inox con porta tutta in vetro  
Larghezza 76 cm

**Cerniere sx**

**BX 481 112** € 7.900,-  
Acciaio inox con porta tutta in vetro  
Larghezza 76 cm

**In dotazione**

2 leccarde  
1 girarrosto  
2 griglie  
2 teglie con griglia d'appoggio  
1 termosonda

**Accessori speciali**

**BA 018 105** € 400,-  
Nuovo sistema di estrazione con guide telescopiche completamente estraibili per supporto accessori

**BA 028 115** € 90,-  
Leccarda

**BA 038 105** € 90,-  
Griglia

**BA 058 115** € 110,-  
Resistenza per piano pizza

**BA 058 133** € 293,-  
Piano pizza  
inclusa griglia e paletta pizza

**BS 020 002** € 48,-  
Set 2 palette per pizza

**GN 340 230** € 502,-  
Pirofila Gastronorm in ghisa, GN 2/3, altezza 165 mm

**Doppio forno Serie 400****BX 480/BX 481**

- Pirolisi.
- 17 sistemi di riscaldamento con termosonda, funzione pietra refrattaria e girarrosto.
- Display TFT touch.
- Controllo elettronico della temperatura da 30 a 300 °C.
- Volume netto per vano cottura 2x110 litri.

**Sistemi di riscaldamento**

Aria calda.

Aria calda Eco.

Riscaldamento superiore + inferiore.

**Riscaldamento superiore + 1/3 inferiore.**

Riscaldamento superiore.

**1/3 riscaldamento superiore + inferiore.**

Riscaldamento inferiore.

Aria calda + riscaldamento inferiore.

**Aria calda + 1/3 riscaldamento inferiore.**

Grill completo + termoventola.

Grill completo.

Grill compatto.

Funzione pietra refrattaria.

Girarrosto.

Lievitazione.

Scongelo.

Tenere in caldo.

**Funzionamento**

Display TFT touch con manopole per un facile e intuitivo utilizzo.

Display con testi in chiaro.

Tasto informazioni.

**Apertura laterale fino a 180°.****Caratteristiche****Termosonda con spegnimento automatico ed indicazione del tempo residuo.**

Girarrosto (forno inferiore).

**Presenza elettrica interna per sistema pizza Gaggenau (piano + resistenza).**

Display con indicatore di temperatura.

Riscaldamento rapido.

Funzioni timer: tempo di cottura, tempo di fine cottura, timer breve, timer lungo, contaminuti.

Illuminazione alogena in alto (60 W).

Illuminazione alogena laterale (10 W).

Griglie smaltate, 5 livelli di inserimento, adatto alla pirolisi.

**Sicurezza****Porta termoisolata con quadruplo vetro.**

Sicurezza bambini.

Funzione vacanze.

Spegnimento automatico di sicurezza.

Ventola di raffreddamento.

**Pulizia**

Pirolisi.

Rivestimento interno con smalto

Gaggenau per una superficie più liscia e di facile pulizia.

**Purificatore termico degli odori.****Precauzioni di montaggio**

Cerniere non reversibili.

L'apparecchio sporge di 47 mm dal fronte della nicchia del mobile.

Considerare le misure quotate nel disegno, inclusa la profondità della maniglia, nel posizionamento di cassetti accanto al forno.

Per l'inserimento di un forno in un mobile ad angolo, considerare l'apertura della porta minimo a 90°.

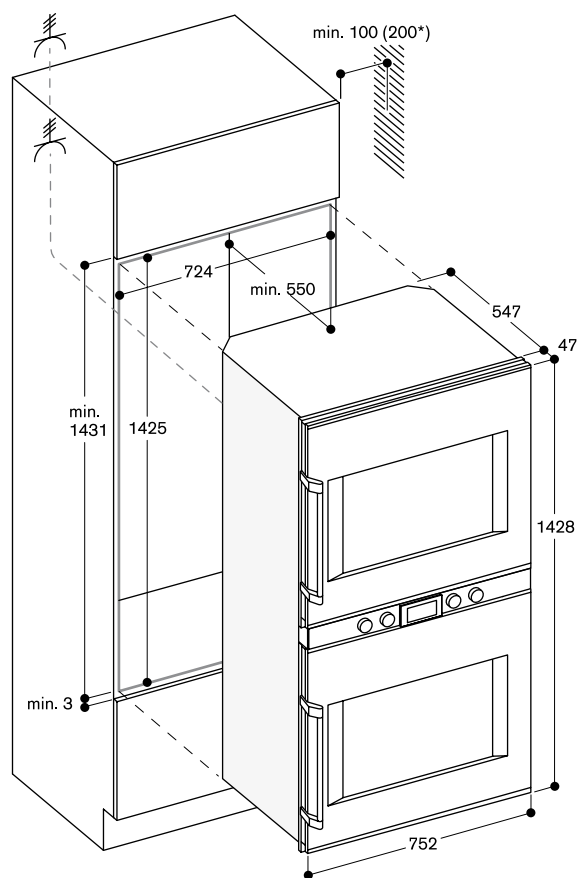
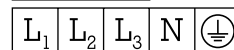
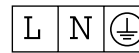
Per inserire l'apparecchio in una profondità di 550 mm, il cavo di collegamento deve passare nel lato posteriore destro del prodotto. La presa elettrica deve essere prevista fuori dalla nicchia del mobile.

**Valori di collegamento**

Classe di efficienza energetica A, in una scala di classi di efficienza energetica da A+++ a D.

Assorbimento totale 9,2 kW.

Prevedere cavo di collegamento.



\* 200 mm in abbinamento a BA 018

Misure in mm





#### Comandi in alto

##### Cerniere dx

BO 480 112 € 5.300,-

Acciaio inox con porta tutta in vetro  
Larghezza 76 cm

##### Cerniere sx

BO 481 112 € 5.300,-

Acciaio inox con porta tutta in vetro  
Larghezza 76 cm



#### In dotazione

- 1 termosonda
- 1 girarrosto
- 1 leccarda
- 1 griglia
- 1 teglia con griglia d'appoggio

#### Accessori speciali

BA 018 105 € 400,-

Nuovo sistema di estrazione con guide telescopiche completamente estraibili per supporto accessori

BA 028 115 € 90,-

Leccarda

BA 038 105 € 90,-

Griglia

BA 058 115 € 110,-

Resistenza per piano pizza

BA 058 133 € 293,-

Piano pizza

inclusa griglia e paletta pizza

BS 020 002 € 48,-

Set 2 palette per pizza

GN 340 230 € 502,-

Pirofila Gastronorm in ghisa, GN 2/3, altezza 165 mm

#### Forno Serie 400

##### BO 480/BO 481

- Porta senza maniglia ad apertura automatica.
- Pirolisi.
- 17 sistemi di riscaldamento con termosonda, funzione pietra refrattaria e girarrosto.
- Programmi automatici.
- Termosonda con indicazione del tempo di cottura.
- Display TFT touch.
- Superficie porta apparecchio solo con display comandi senza fascia frontale.
- Controllo elettronico della temperatura da 30 a 300 °C.
- Volume netto 110 litri.

#### Sistemi di riscaldamento

Aria calda.

Aria calda Eco.

Riscaldamento superiore + inferiore.

Riscaldamento superiore + 1/3 inferiore.

Riscaldamento superiore.

1/3 riscaldamento superiore + inferiore.

Riscaldamento inferiore.

Aria calda + riscaldamento inferiore.

Aria calda + 1/3 riscaldamento inferiore.

Grill completo + termoventola.

Grill completo.

Grill compatto.

Funzione pietra refrattaria.

Girarrosto.

Lievitazione.

Scongelamento.

Tenere in caldo.

#### Funzionamento

Apertura automatica della porta.

Display TFT touch con manopole per un facile e intuitivo utilizzo.

Display con testi in chiaro.

Opzione per memorizzare ricette personalizzate (inclusa termosonda).

Personalizzazione programmi automatici.

Tasto informazioni.

Apertura laterale fino a 180°.

#### Caratteristiche

Termosonda con spegnimento automatico e indicazione tempo di cottura.

Programmi automatici.

Girarrosto.

Presenza elettrica interna per sistema pizza Gagggenau (piano + resistenza).

Display con indicatore di temperatura.

Riscaldamento rapido.

Funzioni timer: tempo di cottura, tempo di fine cottura, timer breve, timer lungo, contaminuti.

Illuminazione alogena in alto (60 W).

Illuminazione alogena laterale (2 x 10 W).

Griglie smaltate, 5 livelli di inserimento, adatto alla pirolisi.

#### Home Connect

Servizi digitali integrati (Home Connect) con la rete di casa via cavo LAN (consigliato) o via WiFi.

Il funzionamento della modalità Home Connect dipende dalla disponibilità del servizio Home Connect in ogni nazione. Per ulteriori informazioni visitare [www.home-connect.com](http://www.home-connect.com).

#### Sicurezza

Porta termoisolata con quadruplo vetro.

Sicurezza bambini.

Funzione vacanze.

Spegnimento automatico di sicurezza.  
Ventola di raffreddamento.

#### Pulizia

Pirolisi.

Rivestimento interno con smalto Gagggenau per una superficie più liscia e di facile pulizia.

Purificatore termico degli odori.

#### Precauzioni di montaggio

Cerniere non reversibili.

L'apparecchio sporge di 47 mm dal fronte della nicchia del mobile.

Se la maniglia viene montata (accessorio opzionale) sporge 94 mm dal mobile.

Considerare le misure quotate nel disegno, inclusa la maniglia della porta se applicabile, nel posizionamento di cassette accanto al forno.

Per l'inserimento di un forno in un mobile ad angolo, considerare l'apertura della porta minimo a 90°.

Per inserire l'apparecchio in una profondità di 550 mm, il cavo di collegamento deve passare nel lato posteriore destro del prodotto.

La presa elettrica deve essere prevista fuori dalla nicchia del mobile.

Porta LAN situata in alto a destra del lato posteriore dell'apparecchio.

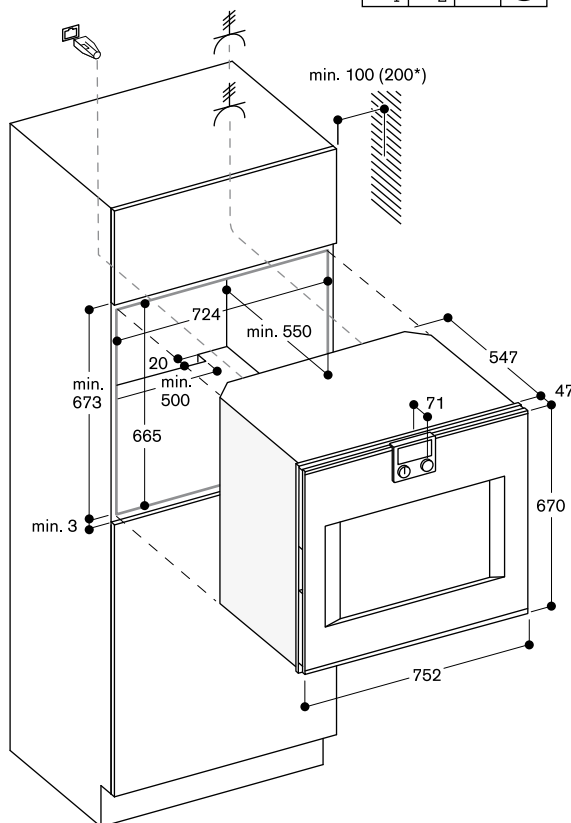
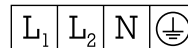
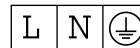
#### Valori di collegamento

Classe di efficienza energetica A, in una scala di classi di efficienza energetica da A+++ a D.

Assorbimento totale 5,5 kW.

Prevedere cavo di collegamento.

Prevedere cavo LAN.



\* 200 mm in abbinamento a BA 018

Misure in mm

**Comandi in alto****Cerniere dx**

BO 470 112 € 3.800,-

Acciaio inox con porta tutta in vetro

Larghezza 60 cm

BO 470 102 € 3.800,-

Colore antracite con porta tutta in vetro

Larghezza 60 cm

**Cerniere sx**

BO 471 112 € 3.800,-

Acciaio inox con porta tutta in vetro

Larghezza 60 cm

BO 471 102 € 3.800,-

Colore antracite con porta tutta in vetro

Larghezza 60 cm

**In dotazione**

2 leccarde

1 termosonda

1 girarrosto

1 griglia

1 teglia con griglia d'appoggio

1 teglia in vetro

**Accessori speciali**

BA 016 105 € 315,-

Nuovo sistema di estrazione con guide telescopiche completamente estraibili per supporto accessori

BA 026 105 € 60,-

Teglia

BA 026 115 € 60,-

Leccarda

BA 036 105 € 60,-

Griglia

BA 046 115 € 110,-

Teglia in vetro

BA 056 115 € 110,-

Resistenza per piano pizza

BA 056 133 € 249,-

Piano pizza

inclusa griglia e paletta pizza

BS 020 002 € 48,-

Set 2 palette per pizza

GN 340 230 € 502,-

Pirofila Gastronorm in ghisa, GN 2/3, altezza 165 mm

**Forno Serie 400****BO 470/BO 471**

- Porta senza maniglia ad apertura automatica.
- Pirolisi.
- 17 sistemi di riscaldamento con termosonda, funzione pietra refrattaria e girarrosto.
- Programmi automatici.
- Termosonda con indicazione del tempo di cottura.
- Display TFT touch.
- Superficie porta apparecchio solo con display comandi senza fascia frontale.
- Controllo elettronico della temperatura da 30 a 300 °C.
- Volume netto 76 litri.

**Sistemi di riscaldamento**

Aria calda.

Aria calda Eco.

Riscaldamento superiore + inferiore.

Riscaldamento superiore + 1/3 inferiore.

Riscaldamento superiore.

1/3 riscaldamento superiore + inferiore.

Riscaldamento inferiore.

Aria calda + riscaldamento inferiore.

Aria calda + 1/3 riscaldamento inferiore.

Grill completo + termoventola.

Grill completo.

Grill compatto.

Funzione pietra refrattaria.

Girarrosto.

Lievitazione.

Scongellamento.

Tenere in caldo.

**Funzionamento****Apertura automatica della porta.**

Display TFT touch con manopole per un facile e intuitivo utilizzo.

Display con testi in chiaro.

Opzione per memorizzare ricette personalizzate (inclusa termosonda). Personalizzazione programmi automatici.

Tasto informazioni.

**Apertura laterale fino a 180°.****Caratteristiche****Termosonda con spegnimento automatico e indicazione tempo di cottura.**

Programmi automatici.

Girarrosto.

**Presa elettrica interna per sistema pizza Gagganau (piano + resistenza).**

Display con indicatore di temperatura.

Riscaldamento rapido.

Funzioni timer: tempo di cottura, tempo di fine cottura, timer breve, timer lungo, contaminuti.

Illuminazione alogena in alto (60 W). Illuminazione alogena laterale (2 x 10 W).

Griglie smaltate, 4 livelli di inserimento, adatto alla pirolisi.

**Home Connect**

Servizi digitali integrati (Home Connect) con la rete di casa via cavo LAN (consigliato) o via WiFi.

Il funzionamento della modalità Home Connect dipende dalla disponibilità del servizio Home Connect in ogni nazione. Per ulteriori informazioni visitare [www.home-connect.com](http://www.home-connect.com).**Sicurezza****Porta termoisolata con quadruplo vetro.**

Sicurezza bambini.

Funzione vacanze.

Spegnimento automatico di sicurezza.

Ventola di raffreddamento.

**Pulizia**

Pirolisi.

Rivestimento interno con smalto Gagganau per una superficie più liscia e di facile pulizia.

**Purificatore termico degli odori.****Precauzioni di montaggio**

Cerniere non reversibili.

L'apparecchio sporge di 47 mm dal fronte della nicchia del mobile.

Se la maniglia viene montata (accessorio opzionale) sporge 94 mm dal mobile.

Considerare le misure quotate nel disegno, inclusa la maniglia della porta se applicabile, nel posizionamento di cassetti accanto al forno.

Per l'inserimento di un forno in un mobile ad angolo, considerare l'apertura della porta minimo a 90°.

Per inserire l'apparecchio in una profondità di 550 mm, il cavo di collegamento deve passare nel lato posteriore destro del prodotto.

La presa elettrica deve essere prevista fuori dalla nicchia del mobile.

Porta LAN situata in alto a destra del lato posteriore dell'apparecchio.

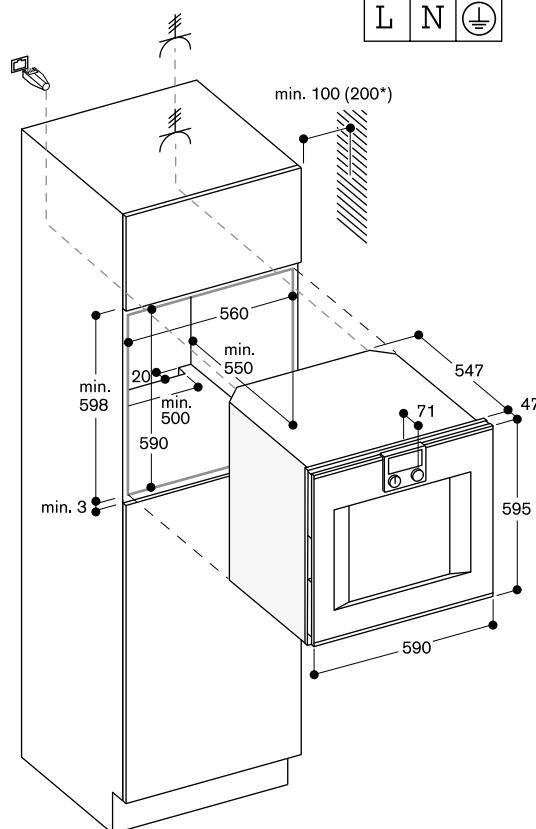
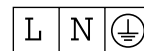
**Valori di collegamento**

Classe di efficienza energetica A, in una scala di classi di efficienza energetica da A+++ a D.

Assorbimento totale 3,7 kW.

Prevedere cavo di collegamento.

Prevedere cavo LAN.



\* 200 mm in abbinamento a BA 016

Misure in mm



#### Comandi in alto

##### Cerniere dx

BO 450 112 € 3.250,-

Acciaio inox con porta tutta in vetro  
Larghezza 60 cm

##### Cerniere sx

BO 451 112 € 3.250,-

Acciaio inox con porta tutta in vetro  
Larghezza 60 cm



#### In dotazione

- 1 leccarda
- 1 teglia in vetro
- 1 griglia
- 1 termosonda

#### Accessori speciali

BA 016 105 € 315,-

Nuovo sistema di estrazione con guide telescopiche completamente estraibili per supporto accessori

BA 026 115 € 60,-

Leccarda

BA 036 105 € 60,-

Griglia

BA 046 117 € 110,-

Leccarda in vetro

profondità 24 mm

BA 056 115 € 110,-

Resistenza per piano pizza

BA 056 133 € 249,-

Piano pizza

inclusa griglia e paletta pizza

BA 226 105 € 60,-

Leccarda per grill

BS 020 002 € 48,-

Set 2 palette per pizza

GN 340 230 € 502,-

Pirofila Gastronorm in ghisa, GN 2/3, altezza 165 mm

#### Forno Serie 400

##### BO 450/BO 451

- Porta senza maniglia ad apertura automatica.
- Pirolisi.
- 13 sistemi di riscaldamento con termosonda, funzione pietra refrattaria e girarrosto.
- Programmi automatici.
- Termosonda con indicazione del tempo di cottura.
- Display TFT touch.
- Superficie porta apparecchio solo con display comandi senza fascia frontale.
- Controllo elettronico della temperatura da 30 a 300 °C.
- Volume netto 76 litri.

#### Sistemi di riscaldamento

Aria calda.

Aria calda Eco.

Riscaldamento superiore + inferiore.

Riscaldamento superiore.

Riscaldamento inferiore.

Aria calda + riscaldamento inferiore.

Grill superficie grande + caldo ventilato.

Grill superficie grande.

Grill superficie piccola.

Funzione pietra refrattaria.

Funzione per arrostitire.

Funzione Lievitazione.

Funzione scongelamento.

#### Funzionamento

##### Apertura automatica della porta.

Display TFT touch con manopole per un facile e intuitivo utilizzo.

Display con testi in chiaro.

Opzione per memorizzare ricette personalizzate (inclusa termosonda).  
Personalizzazione programmi automatici.

Tasto informazioni.

##### Apertura laterale fino a 180°.

#### Caratteristiche

**Termosonda con spegnimento automatico e indicazione tempo di cottura.**  
Programmi automatici.

**Presca elettrica interna per sistema pizza Gaggenau (piano + resistenza).**

Display con indicatore di temperatura.  
Riscaldamento rapido.

Funzioni timer: tempo di cottura, tempo di fine cottura, timer breve, timer lungo, contaminuti.

Illuminazione alogena in alto (60 W).

Illuminazione alogena laterale (10 W).

Griglie smaltate, 4 livelli di inserimento, adatto alla pirolisi.

#### Home Connect

Servizi digitali integrati (Home Connect) con la rete di casa via cavo LAN (consigliato) o via WiFi. Il funzionamento della modalità Home Connect dipende dalla disponibilità del servizio Home Connect in ogni nazione. Per ulteriori informazioni visitare [www.home-connect.com](http://www.home-connect.com).

#### Sicurezza

##### Porta termoisolata con quadruplo vetro.

Sicurezza bambini.

Funzione vacanze.

Spegnimento automatico di sicurezza.

Ventola di raffreddamento.

#### Pulizia

Pirolisi.

Rivestimento interno con smalto

Gaggenau per una superficie più liscia e di facile pulizia.

##### Purificatore termico degli odori.

#### Precauzioni di montaggio

Cerniere non reversibili.

L'apparecchio sporge di 47 mm dal fronte della nicchia del mobile.

Se la maniglia viene montata (accessorio opzionale) sporge 94 mm dal mobile.

Considerare le misure quotate nel disegno, inclusa la maniglia della porta se applicabile, nel posizionamento di cassette accanto al forno.

Per l'inserimento di un forno in un mobile ad angolo, considerare l'apertura della porta minimo a 90°.

Per inserire l'apparecchio in una profondità di 550 mm, il cavo di collegamento deve passare nel lato posteriore destro del prodotto.

La presa elettrica deve essere prevista fuori dalla nicchia del mobile.

Porta LAN situata in alto a destra del lato posteriore dell'apparecchio.

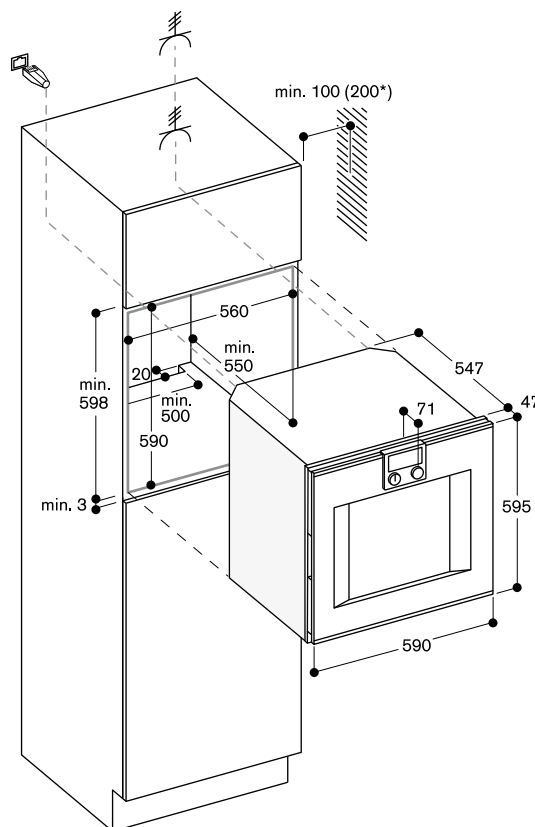
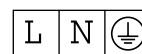
#### Valori di collegamento

Classe di efficienza energetica A, in una scala di classi di efficienza energetica da A+++ a D.

Assorbimento totale 3,7 kW.

Prevedere cavo di collegamento.

Prevedere cavo LAN.



\* 200 mm in abbinamento a BA 016

Misure in mm



#### Comandi in alto

##### Cerniere dx

BO 420 112 € 2.990,-

Acciaio inox con porta tutta in vetro

Larghezza 60 cm

BO 420 102 € 2.990,-

Colore antracite con porta tutta in vetro

Larghezza 60 cm

##### Cerniere sx

BO 421 112 € 2.990,-

Acciaio inox con porta tutta in vetro

Larghezza 60 cm

BO 421 102 € 2.990,-

Colore antracite con porta tutta in vetro

Larghezza 60 cm



#### In dotazione

1 griglia

1 teglia smaltata

1 teglia in vetro

#### Accessori speciali

BA 016 105 € 315,-

Nuovo sistema di estrazione con guide telescopiche completamente estraibili per supporto accessori

BA 226 105 € 60,-

Teglia

con piedini e inviti per girarrosto

BA 026 115 € 60,-

Leccarda

BA 036 105 € 60,-

Griglia

BA 046 117 € 110,-

Leccarda in vetro

profondità 24 mm

BA 056 115 € 110,-

Resistenza per piano pizza

BA 056 133 € 249,-

Piano pizza

inclusa griglia e paletta pizza

BS 020 002 € 48,-

Set 2 palette per pizza

GN 340 230 € 502,-

Pirofila Gastronorm in ghisa, GN 2/3, altezza 165 mm

#### Forno Serie 400

BO 420/BO 421

- Porta senza maniglia ad apertura automatica.
- Pirolisi.
- 9 sistemi di riscaldamento, funzione pietra refrattaria.
- Display TFT touch.
- Superficie porta apparecchio solo con display comandi senza fascia frontale.
- Controllo elettronico della temperatura da 50 a 300 °C.
- Volume netto 76 litri.

#### Sistemi di riscaldamento

Aria calda.

Aria calda Eco.

Riscaldamento superiore + inferiore.

Riscaldamento superiore.

Riscaldamento inferiore.

Aria calda + riscaldamento inferiore.

Grill superficie grande + caldo

ventilato.

Grill superficie grande.

Funzione pietra refrattaria.

#### Funzionamento

**Apertura automatica della porta.**

Display TFT touch con manopole per

un facile e intuitivo utilizzo.

Display con testi in chiaro.

Opzione per memorizzare ricette

personalizzate.

Tasto informazioni.

**Apertura laterale fino a 180°.**

#### Caratteristiche

**Presenza elettrica interna per sistema pizza Gaggenau (piano + resistenza).**

Display con indicatore di temperatura.

Riscaldamento rapido.

Funzioni timer: tempo di cottura, tempo di fine cottura, timer breve, timer lungo, contaminuti.

Illuminazione alogena in alto (60 W).

Griglie smaltate, 4 livelli di inserimento, adatto alla pirolisi.

#### Home Connect

Servizi digitali integrati (Home Connect) con la rete di casa via cavo LAN (consigliato) o via WiFi.

Il funzionamento della modalità Home Connect dipende dalla disponibilità del servizio Home Connect in ogni nazione. Per ulteriori informazioni visitare [www.home-connect.com](http://www.home-connect.com).

#### Sicurezza

**Porta termoisolata con quadruplo vetro.**

Sicurezza bambini.

Spegnimento automatico di sicurezza.

Ventola di raffreddamento.

#### Pulizia

Pirolisi.

Rivestimento interno con smalto

Gaggenau per una superficie più liscia e di facile pulizia.

**Purificatore termico degli odori.**

#### Precauzioni di montaggio

Cerniere non reversibili.

L'apparecchio sporge di 47 mm dal fronte della nicchia del mobile.

Se la maniglia viene montata (accessorio opzionale) sporge 94 mm dal mobile.

Considerare le misure quotate nel disegno, inclusa la maniglia della porta se applicabile, nel posizionamento di cassetti accanto al forno.

Per l'inserimento di un forno in un mobile ad angolo, considerare l'apertura della porta minimo a 90°.

Per inserire l'apparecchio in una profondità di 550 mm, il cavo di collegamento deve passare nel lato posteriore destro del prodotto.

La presa elettrica deve essere prevista fuori dalla nicchia del mobile.

Per apparecchi con Home Connection:

Porta LAN situata in alto a destra del

lato posteriore dell'apparecchio

#### Valori di collegamento

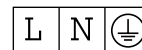
Classe di efficienza energetica A, in una scala di classi di efficienza energetica da A+++ a D.

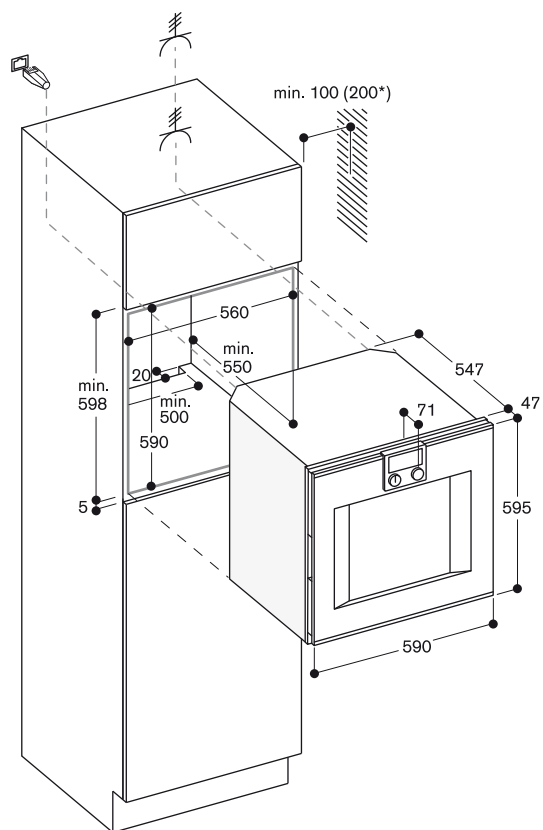
Absorbimento totale 3,7 kW.

Prevedere cavo di collegamento.

Per apparecchi con Home Connection:

Prevedere cavo LAN.





\*200 mm in collegamento con BA 016





## Comandi in basso

## Cerniere dx

BS 484 112 € 6.300,-

Acciaio inox con porta tutta in vetro  
Larghezza 76 cm

## Cerniere sx

BS 485 112 € 6.300,-

Acciaio inox con porta tutta in vetro  
Larghezza 76 cm

## In dotazione

- 1 vaschetta in acciaio inox perforata
- 1 vaschetta in acciaio inox non perforata
- 1 griglia
- 1 termosonda
- 1 tubo di carico acqua, 3 m
- 1 tubo di scarico acqua, 3 m
- 4 cartucce pulizia

## Accessori per l'installazione

- GF 111 100 € 190,-  
Filtro decalcificante
- GF 121 110 € 100,-  
Cartuccia filtro
- GZ 010 011 € 44,-  
Prolunga Aqua Stop  
lunghezza 2 m

## Accessori speciali

- BA 010 301 € 315,-  
Guide telescopiche triple estraibili  
Per forni combi-vapore.
- BA 020 360 € 95,-  
Contenitore non forato in acciaio inox  
profondità 40 mm, 5 l.
- BA 020 370 € 115,-  
Contenitore forato in acciaio inox  
profondità 40 mm, 5 l.
- BA 020 380 € 150,-  
Contenitore non forato antiaderente  
profondità 40 mm, 5 l.
- BA 020 390 € 170,-  
Contenitore forato antiaderente  
profondità 40 mm, 5 l.
- BA 046 117 € 110,-  
Leccarda in vetro  
profondità 24 mm
- CL S10 040 € 55,-  
Cartucce pulizia, set da 4.  
Per forni combi-vapore.
- 17 002 490 € 73,-  
Pastiglie per decalcificazione  
ordinabili tramite servizio centro  
assistenza
- GN 010 330 € 75,-  
Adattatore per inserto Gastronorm e  
pirofila
- GN 114 130 € 65,-  
Vassoio/Leccarda Gastronorm, acciaio  
inox, GN 1/3  
non forato, profondità 40 mm, 1,5 l.
- GN 114 230 € 75,-  
Vassoio/Leccarda Gastronorm, acciaio  
inox, GN 2/3  
non forato, profondità 40 mm, 3 l.

## Forno CombiVapore Serie 400

BS 484/BS 485

- Porta senza maniglia ad apertura automatica.
- Collegamento diretto alla rete idrica con carico e scarico.
- Sistema di pulizia completamente automatico.
- Ampia cavità.
- Illuminazione a 2 LED.
- Generazione esterna del vapore.
- Vapore senza pressione.
- Aria calda da 30 °C a 230 °C combinabile con vapore e umidità regolabile a 0%, 30%, 60%, 80% o 100%.
- Funzione di cottura Sous-vide.
- Grill a tutta superficie dietro ceramica, combinabile con aria calda fino a 230 °C e vapore.
- Programmi automatici.
- Termosonda con indicazione del tempo di cottura.
- Ventola interna con rotazione in senso antiorario ed orario per una ottimale distribuzione del calore.
- Display TFT touch.
- Superficie porta apparecchio con display comandi senza fascia frontale.
- Controllo elettronico della temperatura da 30 °C a 230 °C.
- Volume netto 50 litri.

## Sistemi di riscaldamento

Aria calda + 100 % umidità.

Aria calda + 80 % umidità.

Aria calda + 60 % umidità.

Aria calda + 30 % umidità.

Aria calda + 0 % umidità.

Cottura a bassa temperatura.

Cottura Sous-vide.

Grill livello 1 + umidità residua.

Grill livello 2 + umidità residua.

Grill + ventilato.

Lievitazione.

Scongellamento.

Rigenerazione.

## Funzionamento

Apertura automatica della porta.

Display TFT touch con manopole per un facile e intuitivo utilizzo.

Display con testi in chiaro.

Opzione per memorizzare ricette personalizzate.

Possibilità di personalizzazione dei programmi automatici.

Tasto informazioni.

Apertura laterale fino a 180°.

## Caratteristiche

Grill a tutta superficie dietro

vetroceramica fino a 2000 W.

Funzione condensazione vapore.

Nebulizzazione dell'umidità.

Termosonda a 3 punti di rilevazione con spegnimento automatico e indicazione del tempo di cottura.

Programmi automatici.

Display con indicatore di temperatura.

Funzioni timer: tempo di cottura, tempo di fine cottura, timer breve, timer lungo, contaminuti.

Taratura automatica della temperatura di ebollizione.

Indicazione di saturazione filtro acqua (se installato il filtro decalcificante GF 111 100).

GN 124 130 € 70,-

Vassoio/Leccarda Gastronorm, acciaio

inox, GN 1/3

forato, profondità 40 mm, 1,5 l.

GN 124 230 € 81,-

Vassoio/Leccarda Gastronorm, acciaio

inox, GN 2/3

forato, profondità 40 mm, 3 l.

GN 340 230 € 502,-

Pirofila Gastronorm in ghisa, GN 2/3,

altezza 165 mm.

2 luci LED laterali.

Vano di cottura in acciaio inox.

3 livelli di inserimento.

## Home Connect

Servizi digitali integrati (Home Connect) con la rete di casa via cavo LAN (consigliato) o via WiFi

Il funzionamento della modalità Home Connect dipende dalla disponibilità del servizio Home Connect in ogni nazione. Per ulteriori informazioni visitare [www.home-connect.com](http://www.home-connect.com)

## Sicurezza

Sicurezza bambini.

Spegnimento automatico di sicurezza.

Ventola di raffreddamento.

## Pulizia

Programma di pulizia, completamente automatico.

Programma di decalcificazione per generatore di vapore.

Programma asciugatura.

Asciugatura automatica della cavità alla fine del processo di cottura.

Filtro removibile.

Demo per programma di pulizia.

## Precauzioni di montaggio

Cerniere non reversibili.

Non installare altri apparecchi al di sopra del forno.

Il tubo di scarico dell'acqua non deve superare in nessun punto il bordo inferiore dell'apparecchio. È necessario posizionarlo almeno 100 mm più in basso rispetto allo scarico dell'apparecchio (v. disegno "acqua di scarico").

Tubo di ingresso acqua estendibile.

Il tubo di scarico non deve essere più lungo di 5 m.

Il collegamento per il tubo di carico (1) dell'acqua deve sempre essere accessibile e mai posizionato dietro l'apparecchio.

Lasciare libero l'accesso al rubinetto di carico acqua e al collegamento del tubo di scarico con il sifone (2).

Non posizionarli direttamente dietro l'apparecchio (1-2).

Il filtro decalcificante GF 111 100

(3) è necessario per l'allacciamento dell'apparecchio solo se la durezza dell'acqua supera 7° dH.

L'apparecchio sporge di 47 mm dal fronte della nicchia del mobile.

Considerare le misure quotate nel disegno, inclusa la maniglia della porta se applicabile, nel posizionamento di cassetti accanto al forno.

Per l'inserimento di un forno in

un mobile ad angolo, considerare l'apertura della porta minimo a 90°.

La presa elettrica deve essere prevista fuori dalla nicchia del mobile.

## Valori di collegamento

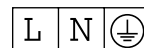
Classe di efficienza energetica A,

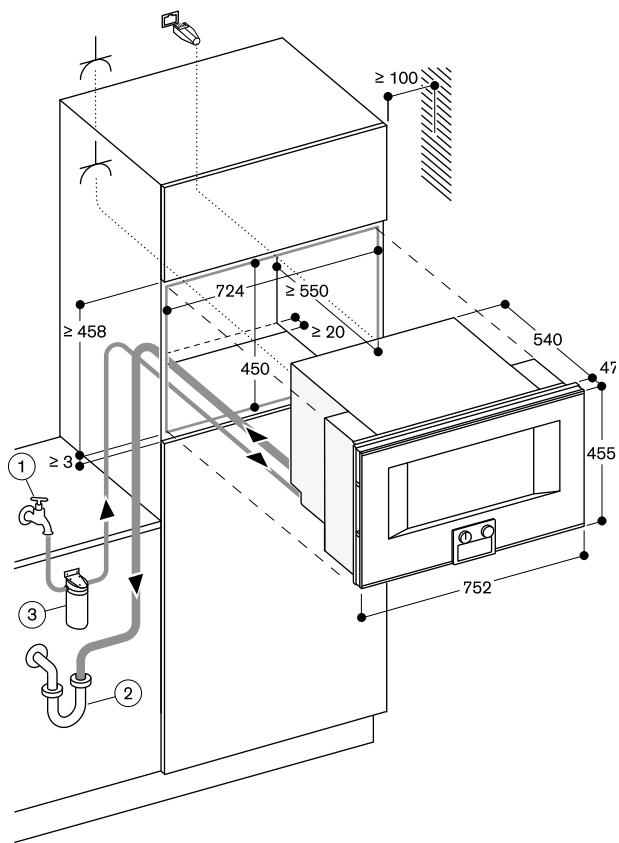
in una scala di classi di efficienza energetica da A+++ a D.

Assorbimento totale 3,15 kW.

Cavo di allacciamento lunghezza 1,8 m con spina Schuko.

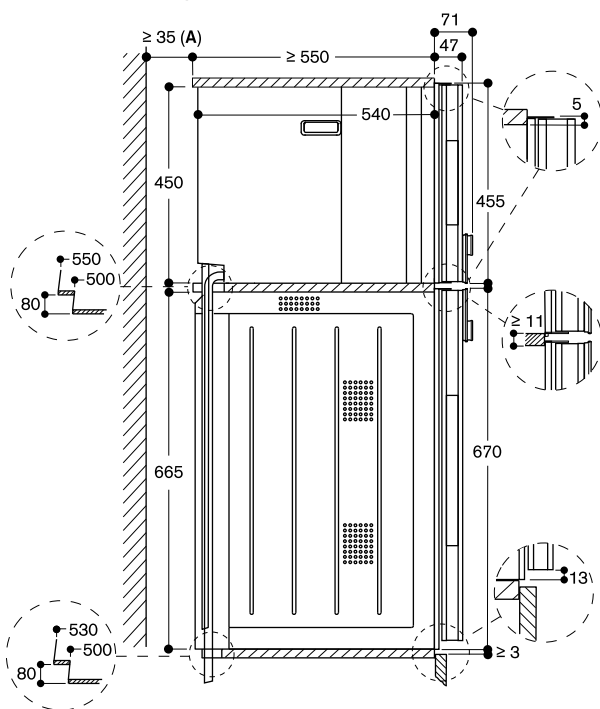
Prevedere un cavo LAN.



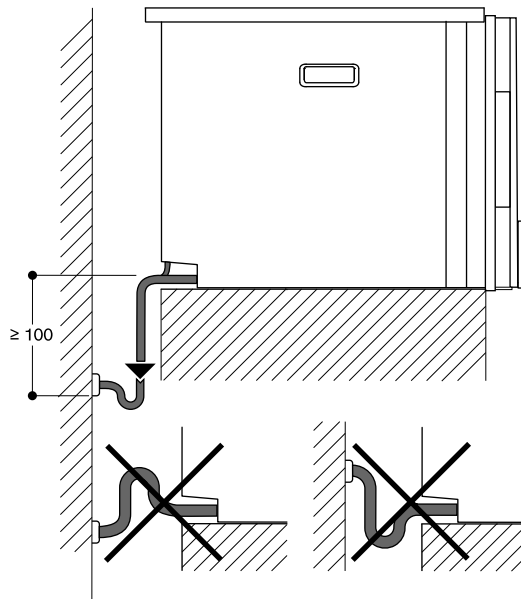


⚡ Presa elettrica

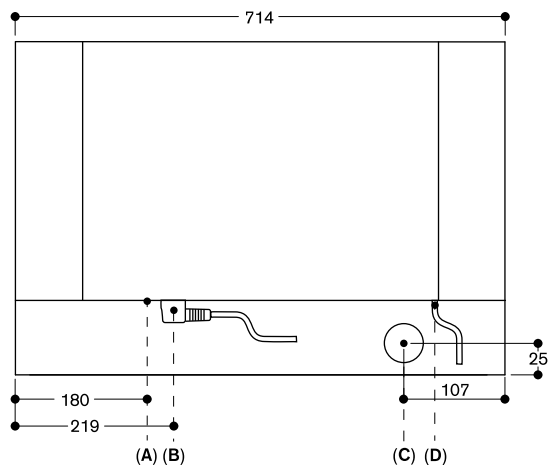
Vista laterale BS 484/485 su BO



A: Necessario solo se i tubi dell'acqua di BS non possono essere introdotti negli angoli liberi tra gli apparecchi.



Vista da dietro



- A: Connessione LAN
- B: Scatola di connessione elettrica
- C: Scarico acqua
- D: Carico acqua fredda



#### Comandi in alto

Cerniere dx

BS 470 112 € 5.600,-

Acciaio inox con porta tutta in vetro

Larghezza 60 cm

BS 470 102 € 5.600,-

Colore antracite con porta tutta in vetro

Larghezza 60 cm

Cerniere sx

BS 471 112 € 5.600,-

Acciaio inox con porta tutta in vetro

Larghezza 60 cm

BS 471 102 € 5.600,-

Colore antracite con porta tutta in vetro

Larghezza 60 cm

#### Comandi in basso

Cerniere dx

BS 474 112 € 5.600,-

Acciaio inox con porta tutta in vetro

Larghezza 60 cm

BS 474 102 € 5.600,-

Colore antracite con porta tutta in vetro

Larghezza 60 cm

Cerniere sx

BS 475 112 € 5.600,-

Acciaio inox con porta tutta in vetro

Larghezza 60 cm

BS 475 102 € 5.600,-

Colore antracite con porta tutta in vetro

Larghezza 60 cm



#### In dotazione

1 vaschetta in acciaio inox perforata

1 vaschetta in acciaio inox non perforata

1 griglia

1 termosonda

1 tubo di carico acqua 3 m

1 tubo di scarico acqua 3 m

4 cartucce pulizia

#### Accessori per l'installazione

GF 111 100 € 190,-

Filtro decalcificante

GF 121 110 € 100,-

Cartuccia filtro

GZ 010 011 € 44,-

Prolunga Aqua Stop

lunghezza 2 m

#### Accessori speciali

BA 010 301 € 315,-

Guide telescopiche triple estraibili

Per forni combi-vapore.

BA 020 360 € 95,-

Contenitore non forato in acciaio inox  
profondità 40 mm, 5 l.

BA 020 370 € 115,-

Contenitore forato in acciaio inox  
profondità 40 mm, 5 l.

#### Forno CombiVapore Serie 400

BS 470/BS 471/BS 474/BS 475

- Porta senza maniglia ad apertura automatica.
- Collegamento diretto alla rete idrica con carico e scarico.
- Sistema di pulizia completamente automatico.
- Ampia cavità.
- Illuminazione a 2 LED.
- Generazione esterna del vapore.
- Vapore senza pressione.
- Aria calda da 30 °C a 230 °C combinabile con vapore e umidità regolabile a 0%, 30%, 60%, 80% o 100%.
- Funzione di cottura Sous-vide.
- Grill a tutta superficie dietro ceramica, combinabile con aria calda fino a 230 °C e vapore.
- Programmi automatici.
- Termosonda con indicazione del tempo di cottura.
- Ventola interna con rotazione in senso antiorario ed orario per una ottimale distribuzione del calore.
- Display TFT touch.
- Superficie porta apparecchio con display comandi senza fascia frontale.
- Controllo elettronico della temperatura da 30 °C a 230 °C.
- Volume netto 50 litri.

#### Sistemi di riscaldamento

Aria calda + 100 % umidità.

Aria calda + 80 % umidità.

Aria calda + 60 % umidità.

Aria calda + 30 % umidità.

Aria calda + 0 % umidità.

Cottura a bassa temperatura.

Cottura Sous-vide.

Grill livello 1 + umidità residua.

Grill livello 2 + umidità residua.

Grill + ventilato.

Lievitazione.

Scongellamento.

Rigenerazione.

#### Funzionamento

Apertura automatica della porta.

Display TFT touch con manopole per un facile e intuitivo utilizzo.

Display con testi in chiaro.

Opzione per memorizzare ricette personalizzate.

Possibilità di personalizzazione dei programmi automatici.

Tasto informazioni.

Apertura laterale fino a 180°.

#### Caratteristiche

Grill a tutta superficie dietro  
vetroceramica fino a 2000 W.

Funzione condensazione vapore.

Nebulizzazione dell'umidità.

Termosonda a 3 punti di rilevazione con  
spegnimento automatico e indicazione  
del tempo di cottura.

Programmi automatici.

Display con indicatore di temperatura.

Funzioni timer: tempo di cottura, tempo di fine cottura, timer breve, timer lungo, contaminuti.

Taratura automatica della temperatura di ebollizione.

Indicazione di saturazione filtro acqua (se installato il filtro decalcificante GF 111 100).

BA 020 380 € 150,-

Contenitore non forato antiaderente

profondità 40 mm, 5 l.

BA 046 117 € 110,-

Leccarda in vetro

profondità 24 mm

CL S10 040 € 55,-

Cartucce pulizia, set da 4.

Per forni combi-vapore.

17 002 490 € 73,-

Pastiglie per decalcificazione

ordinabili tramite servizio centro

assistenza

GN 010 330 € 75,-

Adattatore per inserto Gastronorm e

pirofila

GN 114 130 € 65,-

Vassoio/Leccarda Gastronorm, acciaio

inox, GN 1/3

non forato, profondità 40 mm, 1,5 l.

GN 114 230 € 75,-

Vassoio/Leccarda Gastronorm, acciaio

inox, GN 2/3

non forato, profondità 40 mm, 3 l.

GN 124 130 € 70,-

Vassoio/Leccarda Gastronorm, acciaio

inox, GN 1/3

forato, profondità 40 mm, 1,5 l.

GN 124 230 € 81,-

Vassoio/Leccarda Gastronorm, acciaio

inox, GN 2/3

forato, profondità 40 mm, 3 l.

GN 340 230 € 502,-

Pirofila Gastronorm in ghisa, GN 2/3

altezza 165 mm, antiaderente.

2 luci LED laterali.

Vano di cottura in acciaio inox.

3 livelli di inserimento.

#### Home Connect

Servizi digitali integrati (Home Connect) con la rete di casa via cavo LAN (consigliato) o via WiFi

Il funzionamento della modalità Home Connect dipende dalla disponibilità del servizio Home Connect in ogni nazione. Per ulteriori informazioni visitare [www.home-connect.com](http://www.home-connect.com)

#### Sicurezza

Sicurezza bambini.

Spegnimento automatico di sicurezza.

Ventola di raffreddamento.

#### Pulizia

Programma di pulizia, completamente automatico.

Programma di decalcificazione per generatore di vapore.

Programma asciugatura.

Asciugatura automatica della cavità alla fine del processo di cottura.

Filtro removibile.

Demo per programma di pulizia.

#### Precauzioni di montaggio

Cerniere non reversibili.

Non installare altri apparecchi al di sopra del forno.

Il tubo di scarico dell'acqua non deve superare in nessun punto il bordo inferiore dell'apparecchio. È necessario posizionarlo almeno 100 mm più in basso rispetto allo scarico dell'apparecchio (v. disegno "acqua di scarico").

Tubo di ingresso acqua estendibile.

Il tubo di scarico non deve essere più lungo di 5 m.

Il collegamento per il tubo di carico (1) dell'acqua deve sempre essere accessibile e mai posizionato dietro l'apparecchio.

Lasciare libero l'accesso al rubinetto di carico acqua e al collegamento del tubo di scarico con il sifone (2).

Non posizionarli direttamente dietro l'apparecchio (1-2).

Il filtro decalcificante GF 111 100

(3) è necessario per l'allacciamento dell'apparecchio solo se la durezza dell'acqua supera 7° dH.

L'apparecchio sporge di 47 mm dal fronte della nicchia del mobile.

Considerare le misure quotate nel disegno, inclusa la maniglia della porta se applicabile, nel posizionamento di cassetti accanto al forno.

Per l'inserimento di un forno in un mobile ad angolo, considerare l'apertura della porta minimo a 90°.

La presa elettrica deve essere prevista fuori dalla nicchia del mobile.

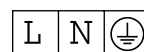
#### Valori di collegamento

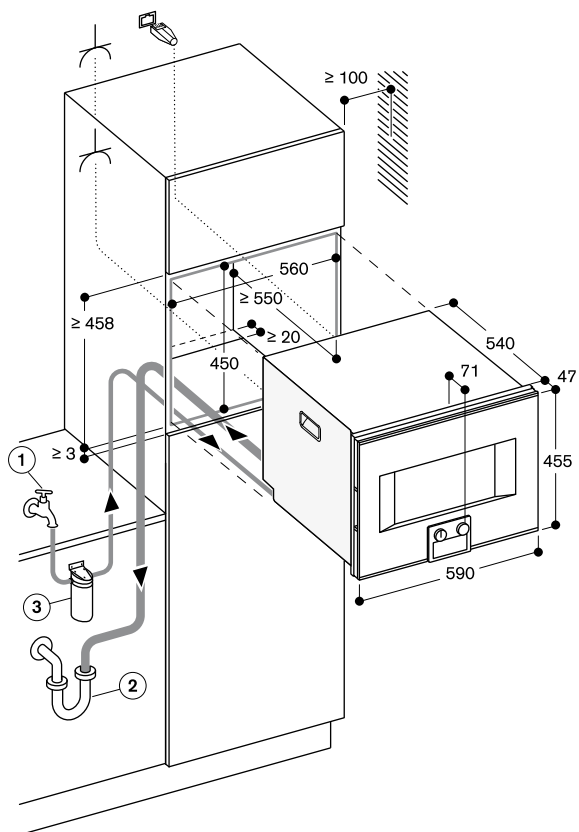
Classe di efficienza energetica A, in una scala di classi di efficienza energetica da A+++ a D.

Assorbimento totale 3,15 kW.

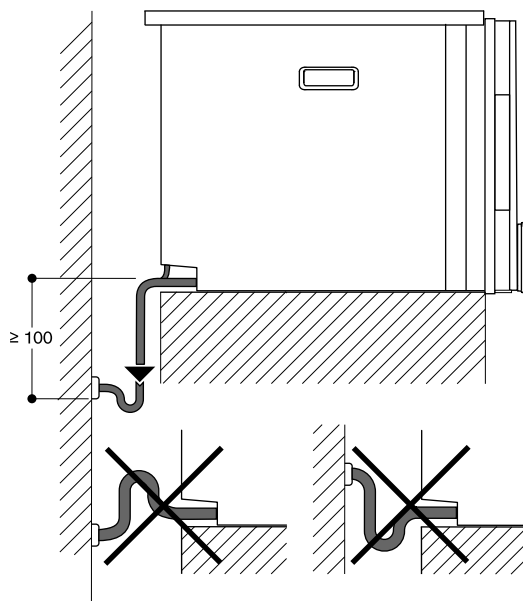
Cavo di allacciamento lunghezza 1,8 m con spina Schuko.

Prevedere un cavo LAN.

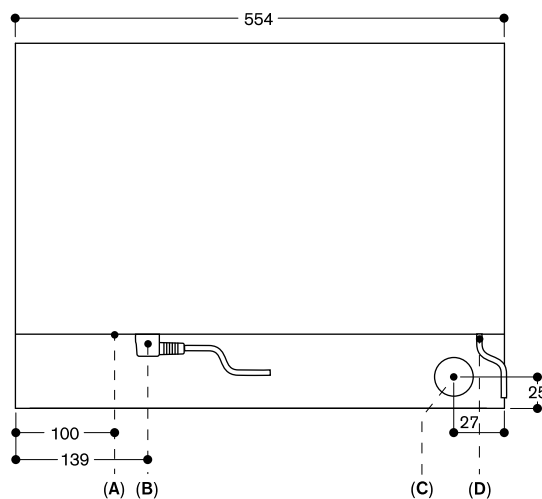




⚡ Presa elettrica

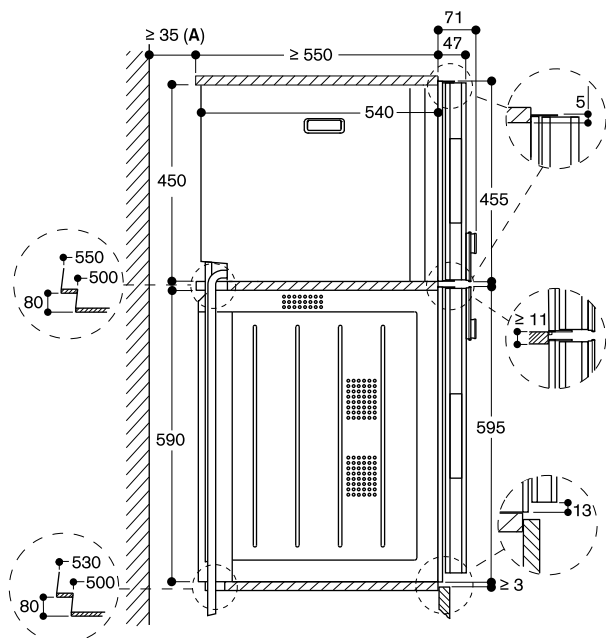


Vista da dietro



- A: Connessione LAN
- B: Scatola di connessione elettrica
- C: Scarico acqua
- D: Carico acqua fredda

Vista laterale BS 474/475 su BO



A: Necessario solo se i tubi dell'acqua di BS non possono essere introdotti negli angoli liberi tra gli apparecchi.

**Comandi in alto****Cerniere dx**

<b>BS 450 111</b>	<b>€ 5.100,-</b>
-------------------	------------------

Acciaio inox con porta tutta in vetro  
Larghezza 60 cm

<b>BS 450 101</b>	<b>€ 5.100,-</b>
-------------------	------------------

Colore antracite con porta tutta in vetro  
Larghezza 60 cm

**Cerniere sx**

<b>BS 451 111</b>	<b>€ 5.100,-</b>
-------------------	------------------

Acciaio inox con porta tutta in vetro  
Larghezza 60 cm

<b>BS 451 101</b>	<b>€ 5.100,-</b>
-------------------	------------------

Colore antracite con porta tutta in vetro  
Larghezza 60 cm

**Comandi in basso****Cerniere dx**

<b>BS 454 111</b>	<b>€ 5.100,-</b>
-------------------	------------------

Acciaio inox con porta tutta in vetro  
Larghezza 60 cm

<b>BS 454 101</b>	<b>€ 5.100,-</b>
-------------------	------------------

Colore antracite con porta tutta in vetro  
Larghezza 60 cm

**Cerniere sx**

<b>BS 455 111</b>	<b>€ 5.100,-</b>
-------------------	------------------

Acciaio inox con porta tutta in vetro  
Larghezza 60 cm

<b>BS 455 101</b>	<b>€ 5.100,-</b>
-------------------	------------------

Colore antracite con porta tutta in vetro  
Larghezza 60 cm

**In dotazione**

- 1 vaschetta in acciaio inox perforata
- 1 vaschetta in acciaio inox non perforata
- 1 griglia
- 1 termosonda
- 4 cartucce pulizia

**Accessori speciali**

<b>BA 010 301</b>	<b>€ 315,-</b>
-------------------	----------------

Guide telescopiche triple estraibili  
Per forni combi-vapore.

<b>BA 020 360</b>	<b>€ 95,-</b>
-------------------	---------------

Contenitore non forato in acciaio inox  
profondità 40 mm, 5 l.

<b>BA 020 370</b>	<b>€ 115,-</b>
-------------------	----------------

Contenitore forato in acciaio inox  
profondità 40 mm, 5 l.

<b>BA 020 380</b>	<b>€ 150,-</b>
-------------------	----------------

Contenitore non forato antiaderente  
profondità 40 mm, 5 l.

<b>BA 046 117</b>	<b>€ 110,-</b>
-------------------	----------------

Leccarda in vetro  
profondità 24 mm

<b>CL S10 040</b>	<b>€ 55,-</b>
-------------------	---------------

Cartucce pulizia, set da 4.

Per forni combi-vapore.

<b>17 002 490</b>	<b>€ 73,-</b>
-------------------	---------------

Pastiglie per decalcificazione  
ordinabili tramite servizio centro  
assistenza

**Forno CombiVapore Serie 400**

**BS 450/BS 451/BS 454/BS 455**

- Porta senza maniglia ad apertura automatica.
- Serbatoio per acqua nuova e di scarico.
- Sistema di pulizia completamente automatico.
- Ampia cavità.
- Illuminazione a 2 LED.
- Generazione esterna del vapore.
- Vapore senza pressione.
- Aria calda da 30 °C a 230 °C combinabile con vapore e umidità regolabile a 0%, 30%, 60%, 80% o 100%.
- Funzione di cottura Sous-vide.
- Grill a tutta superficie dietro ceramica, combinabile con aria calda fino a 230 °C e vapore.
- Programmi automatici.
- Termosonda con indicazione del tempo di cottura.
- Ventola interna con rotazione in senso antiorario ed orario per una ottimale distribuzione del calore.
- Display TFT touch.
- Superficie porta apparecchio con display comandi senza fascia frontale.
- Controllo elettronico della temperatura da 30 °C a 230 °C.
- Volume netto 50 litri.

**Sistemi di riscaldamento**

**Aria calda + 100 % umidità.**

**Aria calda + 80 % umidità.**

**Aria calda + 60 % umidità.**

**Aria calda + 30 % umidità.**

**Aria calda + 0 % umidità.**

Cottura a bassa temperatura.

**Cottura Sous-vide.**

Grill livello 1 + umidità residua.

Grill livello 2 + umidità residua.

Grill + ventilato.

Lievitazione.

Scongelamento.

Rigenerazione.

**Funzionamento**

**Apertura automatica della porta.**

Display TFT touch con manopole per un facile e intuitivo utilizzo.

Display con testi in chiaro.

Opzione per memorizzare ricette personalizzate.

Possibilità di personalizzazione dei programmi automatici.

Tasto informazioni.

**Apertura laterale fino a 180°.**

**Caratteristiche**

**Grill a tutta superficie dietro vetroceramica fino a 2000 W.**

2 serbatoi per l'acqua con capacità 1.7 litri, removibili.

Nebulizzazione dell'umidità.

Segnalazione del livello dell'acqua.

**Termosonda a 3 punti di rilevazione con spegnimento automatico e indicazione del tempo di cottura.**

Programmi automatici.

Display con indicatore di temperatura.

Funzioni timer: tempo di cottura, tempo di fine cottura, timer breve, timer lungo, contaminuti.

Taratura automatica della temperatura di ebollizione.

<b>GN 010 330</b>	<b>€ 75,-</b>
-------------------	---------------

**Adattatore per inserto Gastronorm e pirofila**

<b>GN 114 130</b>	<b>€ 65,-</b>
-------------------	---------------

**Vassoio/Leccarda Gastronorm, acciaio inox, GN 1/3**

non forato, profondità 40 mm, 1.5 l.

<b>GN 114 230</b>	<b>€ 75,-</b>
-------------------	---------------

**Vassoio/Leccarda Gastronorm, acciaio inox, GN 2/3**

non forato, profondità 40 mm, 3 l.

<b>GN 124 130</b>	<b>€ 70,-</b>
-------------------	---------------

**Vassoio/Leccarda Gastronorm, acciaio inox, GN 1/3**

forato, profondità 40 mm, 1.5 l.

<b>GN 124 230</b>	<b>€ 81,-</b>
-------------------	---------------

**Vassoio/Leccarda Gastronorm, acciaio inox, GN 2/3**

forato, profondità 40 mm, 3 l.

<b>GN 340 230</b>	<b>€ 502,-</b>
-------------------	----------------

**Pirofila Gastronorm in ghisa, GN 2/3**  
altezza 165 mm, antiaderente.

2 luci LED laterali.

Vano di cottura in acciaio inox.

3 livelli di inserimento.

**Home Connect**

Servizi digitali integrati (Home Connect) con la rete di casa via cavo LAN (consigliato) o via WiFi

Il funzionamento della modalità Home Connect dipende dalla disponibilità del servizio Home Connect in ogni nazione. Per ulteriori informazioni visitare [www.home-connect.com](http://www.home-connect.com)

**Sicurezza**

Sicurezza bambini.

Spegnimento automatico di sicurezza.

Ventola di raffreddamento.

**Pulizia**

**Programma di pulizia, completamente automatico.**

Programma di decalcificazione per generatore di vapore.

Programma asciugatura.

Asciugatura automatica della cavità alla fine del processo di cottura.

Filtro removibile.

Serbatoi lavabili in lavastoviglie.

Demo per programma di pulizia.

**Precauzioni di montaggio**

Cerniere non reversibili.

**Non installare altri apparecchi al di sopra del forno.**

L'apparecchio sporge di 47 mm dal fronte della nicchia del mobile.

Considerare le misure quotate nel disegno, inclusa la maniglia della porta se applicabile, nel posizionamento di cassetti accanto al forno.

Per l'inserimento di un forno in un mobile ad angolo, considerare l'apertura della porta minimo a 90°.

La presa elettrica deve essere prevista fuori dalla nicchia del mobile.

Porta LAN situata in basso a sinistra del lato posteriore dell'apparecchio.

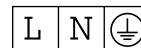
**Valori di collegamento**

Classe di efficienza energetica A, in una scala di classi di efficienza energetica da A+++ a D.

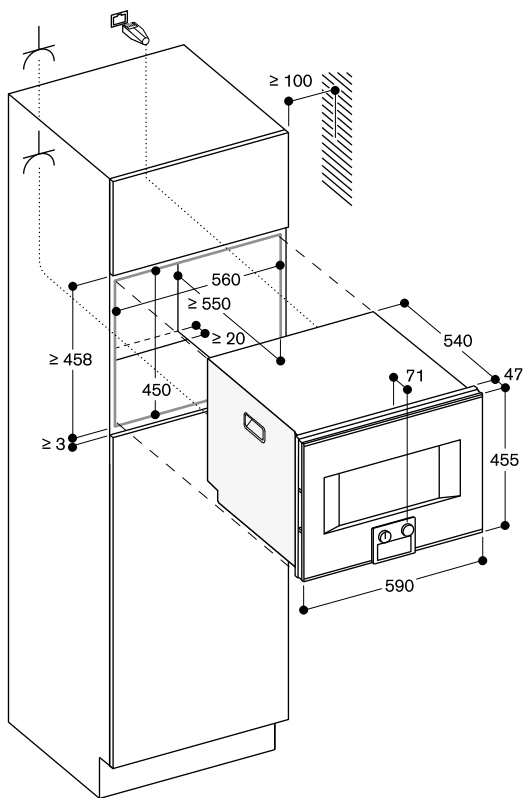
Assorbimento totale 3,15 kW.

Cavo di allacciamento lunghezza 1.8 m con spina Schuko.

Prevedere un cavo LAN.

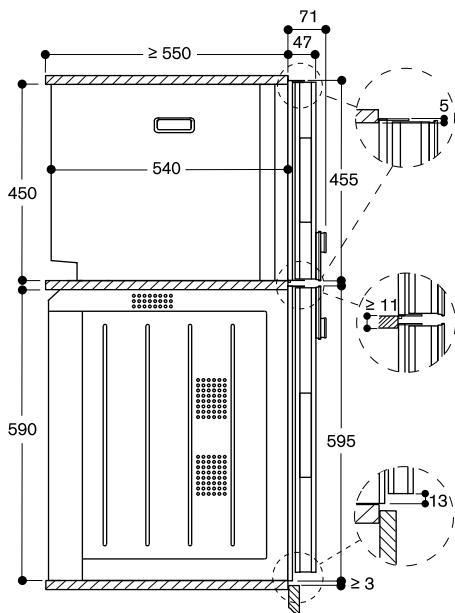






⚡ Presa elettrica

Vista laterale BS 454/455 su BO





#### Comandi in basso

##### Cerniere dx

BM 484 110 € 5.250,-

Acciaio inox con porta tutta in vetro  
Larghezza 76 cm

##### Cerniere sx

BM 485 110 € 5.250,-

Acciaio inox con porta tutta in vetro  
Larghezza 76 cm

#### In dotazione

- 1 griglia combinata
- 1 teglia in vetro

#### Forno combinato a microonde

Serie 400

BM 484/BM 485

- Porta senza maniglia ad apertura automatica.
- Funzionamento singolo o combinato di microonde, grill e forno.
- Programmazione consecutiva di max. 5 stadi di potenza.
- Display TFT touch.
- Superficie porta apparecchio solo con display comandi senza fascia frontale.
- Controllo elettronico della temperatura.
- Volume netto vano cottura 36 litri.

#### Programmi

Potenza microonde regolabile in 5 stadi: 1000, 600, 360, 180, 90 W.

4 sistemi di riscaldamento:

Aria calda 40 °C e da 100 °C a 250 °C,  
Grill con aria calda da 100 °C a 250 °C,  
Grill ventilato da 100 °C a 250 °C,  
Grill con 3 stadi di potenza fino ad un max. di 2000 W.

Funzioni di riscaldamento in combinazione con microonde da 600, 360, 180 e 90 W.

15 programmi automatici in base al peso, personalizzabili:

- 4 programmi di scongelamento,
- 4 programmi di cottura,
- 7 programmi combinati.

Funzione per la memorizzazione di ricette personalizzate.

#### Funzionamento

##### Apertura automatica della porta.

Display TFT touch con manopole per un facile e intuitivo utilizzo.  
Display con testi in chiaro.  
Tasto informazioni.

##### Apertura laterale fino a 180°.

#### Caratteristiche

##### Tecnologia Innowave.

Riscaldamento rapido.  
4 livelli di inserimento.  
Display con indicatore di temperatura.  
Illuminazione alogena laterale (60 W).

#### Sicurezza

Porta termoisolata con triplo vetro.  
Triplice sicurezza per chiusura porta.  
Sicurezza bambini.  
Funzione vacanze.  
Ventola di raffreddamento.

#### Pulizia

##### Vano cottura in acciaio inox con base in ceramica.

Parete posteriore con speciale smaltatura catalitica.

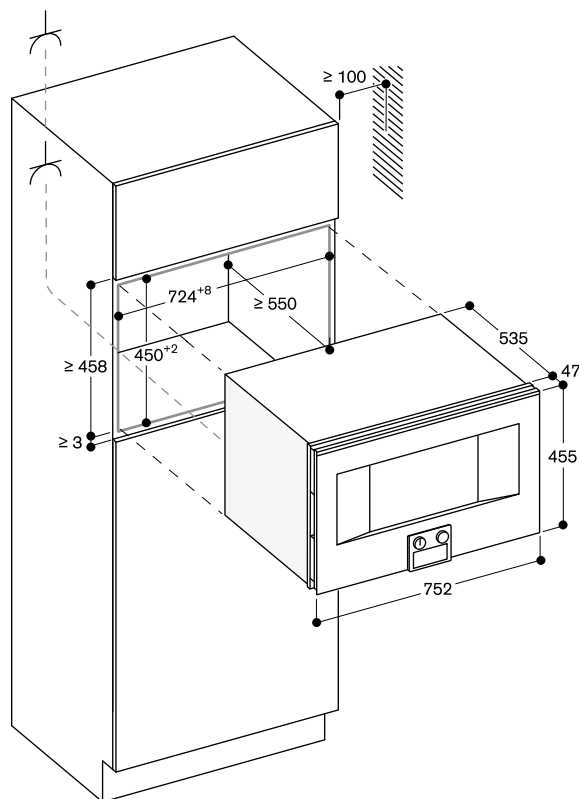
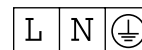
#### Precauzioni di montaggio

Cerniere non reversibili.  
L'apparecchio sporge di 47 mm dal fronte della nicchia del mobile.  
Se la maniglia viene montata (accessorio opzionale) sporge 94 mm dal mobile.  
Considerare le misure quotate nel disegno, inclusa la maniglia della porta se applicabile, nel posizionamento di cassetti accanto al forno.  
Per l'inserimento in un mobile ad angolo, considerare l'apertura della porta a 110°.  
La presa elettrica deve essere prevista fuori dalla nicchia del mobile.

#### Valori di collegamento

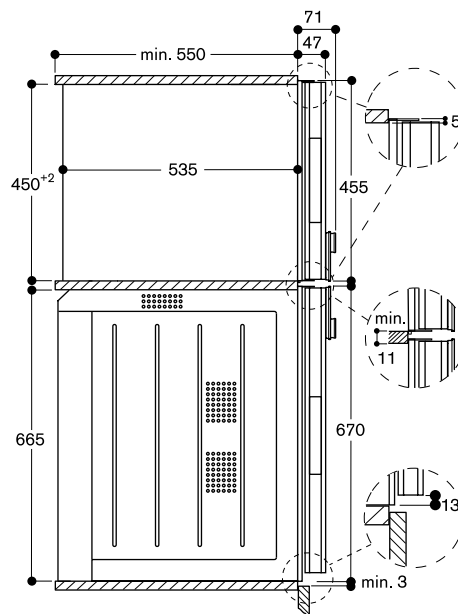
Absorbimento totale 3,1 kW.

Cavo di allacciamento lunghezza 1,5 m senza spina.



Presenza elettrica

#### Vista laterale BM 484/485 su BO



Misure in mm



#### Comandi in alto

##### Cerniere dx

BM 450 110 € 3.400,-

Acciaio inox con porta tutta in vetro

Larghezza 60 cm

BM 450 100 € 3.400,-

Colore antracite con porta tutta in vetro

Larghezza 60 cm

##### Cerniere sx

BM 451 110 € 3.400,-

Acciaio inox con porta tutta in vetro

Larghezza 60 cm

BM 451 100 € 3.400,-

Colore antracite con porta tutta in vetro

Larghezza 60 cm

#### Comandi in basso

##### Cerniere dx

BM 454 110 € 3.400,-

Acciaio inox con porta tutta in vetro

Larghezza 60 cm

BM 454 100 € 3.400,-

Colore antracite con porta tutta in vetro

Larghezza 60 cm

##### Cerniere sx

BM 455 110 € 3.400,-

Acciaio inox con porta tutta in vetro

Larghezza 60 cm

BM 455 100 € 3.400,-

Colore antracite con porta tutta in vetro

Larghezza 60 cm

#### In dotazione

1 griglia combinata

1 teglia in vetro

#### Forno combinato a microonde

##### Serie 400

BM 450/BM 451/BM 454/BM 455

- Porta senza maniglia ad apertura automatica.
- Funzionamento singolo o combinato di microonde, grill e forno.
- Programmazione consecutiva di max. 5 stadi di potenza.
- Display TFT touch.
- Superficie porta apparecchio solo con display comandi senza fascia frontale.
- Controllo elettronico della temperatura.
- Volume netto vano cottura 36 litri.

#### Programmi

Potenza microonde regolabile in 5 stadi:

1000, 600, 360, 180, 90 W.

4 sistemi di riscaldamento:

Aria calda 40 °C e da 100 °C a 250 °C,

Grill con aria calda da 100 °C a 250 °C,

Grill ventilato da 100 °C a 250 °C,

Grill con 3 stadi di potenza fino ad un max. di 2000 W.

Funzioni di riscaldamento in combinazione con microonde da 600, 360, 180 e 90 W.

15 programmi automatici in base al peso, personalizzabili:

4 programmi di scongelamento,

4 programmi di cottura,

7 programmi combinati.

Funzione per la memorizzazione di ricette personalizzate.

#### Funzionamento

##### Apertura automatica della porta.

Display TFT touch con manopole per un facile e intuitivo utilizzo.

Display con testi in chiaro.

Tasto informazioni.

##### Apertura laterale fino a 180°.

#### Caratteristiche

##### Tecnologia Innowave.

Riscaldamento rapido.

4 livelli di inserimento.

Display con indicatore di temperatura.

Illuminazione alogena laterale (60 W).

#### Sicurezza

Porta termoisolata con triplo vetro.

Tripla sicurezza per chiusura porta.

Sicurezza bambini.

Funzione vacanze.

Ventola di raffreddamento.

#### Pulizia

##### Vano cottura in acciaio inox con base in ceramica.

Parete posteriore con speciale smaltatura catalitica.

#### Precauzioni di montaggio

Cerniere non reversibili.

Prevedere la nicchia di incasso senza parete posteriore.

L'apparecchio sporge di 47 mm dal fronte della nicchia del mobile.

Se la maniglia viene montata (accessorio opzionale) sporge 94 mm dal mobile.

Considerare le misure quotate nel disegno, inclusa la maniglia della porta se applicabile, nel posizionamento di cassetti accanto al forno.

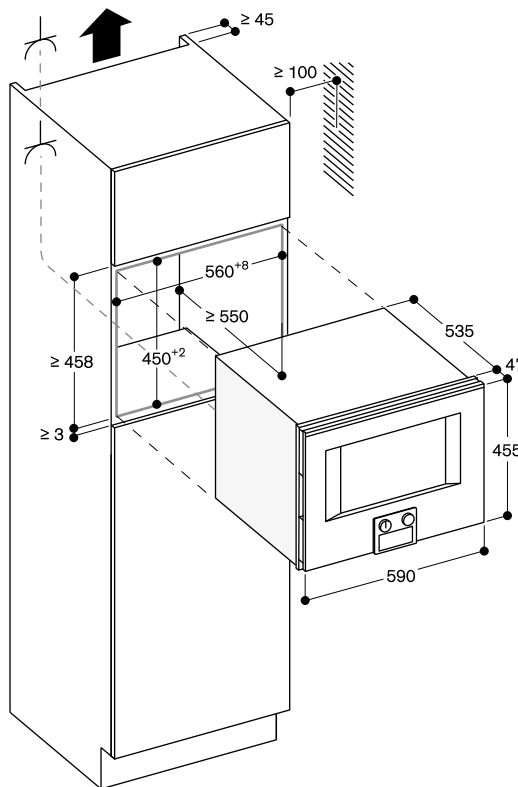
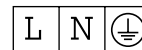
Per l'inserimento in un mobile ad angolo, considerare l'apertura della porta a 110°.

La presa elettrica deve essere prevista fuori dalla nicchia del mobile.

#### Valori di collegamento

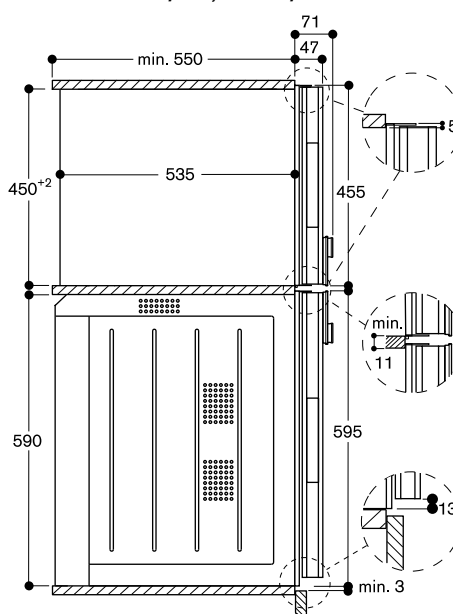
Assorbimento totale 3,1 kW.

Cavo di allacciamento lunghezza 1,5 m senza spina.



⚡ Presa elettrica

#### Vista laterale BS 454/455, BM 454/455 su BO



Misure in mm



#### Comandi in alto

##### Cerniera a sx

**CM 450 112** € 3.400,-

Acciaio inox con frontale tutto in vetro

Larghezza 60 cm

**CM 450 102** € 3.400,-

Colore antracite con frontale tutto in vetro

Larghezza 60 cm

#### In dotazione

- 1 viti di montaggio
- 1 cucchiaino dosatore
- 1 strisce per stabilire la durezza acqua
- 1 contenitore del latte isolato
- 1 tubo collegamento per bocchetta latte
- 1 tubo per montalatte

#### Macchina per caffè completamente automatica Serie 400

##### CM 450

- Innovativo sistema per il riscaldamento istantaneo che garantisce una preparazione immediata e a temperatura costante.
- Tecnologia dedicata che garantisce un perfetto aroma.
- Programma di pulizia e decalcificazione automatico dopo ogni singola preparazione.
- Display TFT touch.
- Superficie porta apparecchio solo con display comandi senza fascia frontale.
- Comandi One-Touch.
- Funzione personalizzata.
- Luce d'atmosfera: regolazione a 7 livelli.
- Controllo di livello elettronico per latte, acqua e chicchi di caffè per garantire un risultato perfetto.

#### Programmi

Ristretto / 2 x Ristretto.  
Espresso / 2 x Espresso.  
Espresso macchiato / 2 x Espresso macchiato.  
Caffè / 2 x Caffè.  
Americano / 2 x Americano.  
Latte / 2 x Latte.  
Latte macchiato / 2 x Latte macchiato.  
Cappuccino / 2 x Cappuccino.  
Flat White / 2 x Flat White.  
Latte con schiuma / 2 x Latte con schiuma.  
Latte caldo / 2 x Latte caldo.  
Acqua calda / 2 x Acqua calda.

#### Funzionamento

Apertura automatica della porta.  
Display TFT touch con manopole per un facile e intuitivo utilizzo.  
Display con testi in chiaro.  
Funzione "Memory": possono essere personalizzate e memorizzate fino a 8 tipologie di bevande.  
4 impostazioni delle dimensioni delle bevande, volume regolato individualmente in base alle dimensioni della tazza.  
8 livelli di regolazione della forza di caffè da lieve a extra forte.  
3 stadi impostazione della temperatura del caffè.  
10 livelli di impostazione della temperatura dell'acqua calda.  
Regolazione 4 livelli del rapporto caffè-latte.  
Grado di macinazione regolabile.  
Beccuccio regolabile 7-15 cm.  
Facile accesso a acqua, latte e del contenitore dei chicchi di caffè dietro la porta.

#### Caratteristiche

**Unità di macinazione a dischi ceramici ad alta silenziosità, senza necessità di manutenzione.**

Vano separato per un secondo tipo di caffè macinato.  
Pressione d'esercizio 19 bar.  
Macinazione e ciclo di preparazione doppi per un aroma extra intenso per 1 bevanda.  
Macinazione e ciclo di preparazione doppi per 2 bevande.  
Dispenser con contenitore latte integrato.  
Serbatoio in acciaio inox latte con isolamento, tenendo 0.5 litri.

Illuminazione integrata a LED.

Contenitore estraibile di chicchi di caffè con coperchio salva aroma per 500 g, per il cambiamento facile tra i diversi tipi di chicchi di caffè.

Rilevazione automatica della quantità di caffè macinata.

Serbatoio acqua estraibile da 2.4 litri. Indicazione elettronica saturazione filtro. Regolazione automatica della saturazione vaschetta raccogli gocce e recipiente per fondo di caffè.

#### Home Connect

Servizi digitali integrati (Home Connect) con la rete di casa via cavo LAN (consigliato) o via WiFi. Il funzionamento della modalità Home Connect dipende dalla disponibilità del servizio Home Connect in ogni nazione. Per ulteriori informazioni visitare [www.home-connect.com](http://www.home-connect.com)

#### Sicurezza

Sicurezza bambini.

#### Pulizia

Programma completamente automatico di lavaggio in fase di accensione e spegnimento dell'apparecchio.

Pulizia automatica con il vapore del sistema del latte dopo ogni bevanda.

**Programma automatico di pulizia e decalcificazione.**

Svuotamento programma per preparare l'apparecchio per vacanza o il trasporto. La funzione di scarico mulino elimina i residui di caffè precedenti quando si cambia il tipo di chicchi di caffè. Unità di preparazione removibile. Contenitore caffè e vaschetta raccolta liquidi lavabili in lavastoviglie. Ergatore lavabile in lavastoviglie.

#### Precauzioni di montaggio

Altezza di installazione ideale 95-145 cm (dal pavimento).

L'apparecchio sporge di 47 mm dal fronte della nicchia del mobile.

Se installato in un angolo, fornendo uno spazio laterale su ogni lato.

Angolo di apertura della porta di 110° (impostazione predefinita) - distanza dalla parete deve essere di almeno 350 mm.

Angolo di apertura della porta di circa 155° - distanza dalla parete deve essere di almeno 650 mm.

Angolo di apertura della porta di circa 92° - distanza dalla parete deve essere di almeno 100 mm (ricambio numero 00636455).

Possibilità di montaggio sopra WS da 14 cm in una nicchia standard da 59 cm. La porta LAN è situata sul lato posteriore destro, in basso.

Accessori speciali (ordine come parti di ricambio):

ET-Nr. 17000705 Filtro acqua

ET-Nr. 00311819 Pastiglie per la decalcificazione

ET-Nr. 00311769 Pastiglie per la pulizia

ET-Nr. 00636455 Riduttore apertura

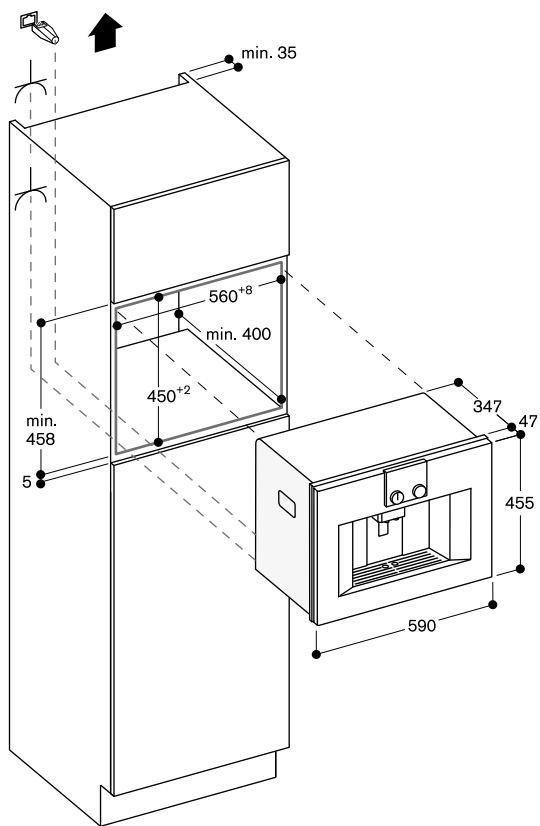
porta, angolo di 92°

ET-Nr. 11015223 Serbatoio chicchi caffè con coperchio

#### Valori di collegamento

Assorbimento totale 1,60 kW.

Cavo di allacciamento lunghezza 1,7 m con spina Schuko.







**WS 482 110** € 1.600,-  
Acciaio inox con frontale in vetro  
Larghezza 76 cm, Altezza 21 cm

**Cassetto Scaldavivande Serie 400**  
**WS 482**

- Senza maniglia.
- Illuminazione interna.
- Sistema di chiusura ammortizzato.
- Interno in acciaio con fondo in vetro.
- Temperatura regolabile in 4 livelli da 40 °C a 80 °C.
- Per riscaldare piatti, mantenere in caldo o riscaldare cibi e bevande.

**Sistemi di riscaldamento**

Scongelamento e lievitazione pane.  
Preriscaldare bevande.  
Tenere in caldo o cucinare lentamente.  
Riscaldare le stoviglie.

**Funzionamento**

Regolazione temperatura tramite manopola.  
Possibilità di apertura sotto la gola del cassetto.

**Caratteristiche**

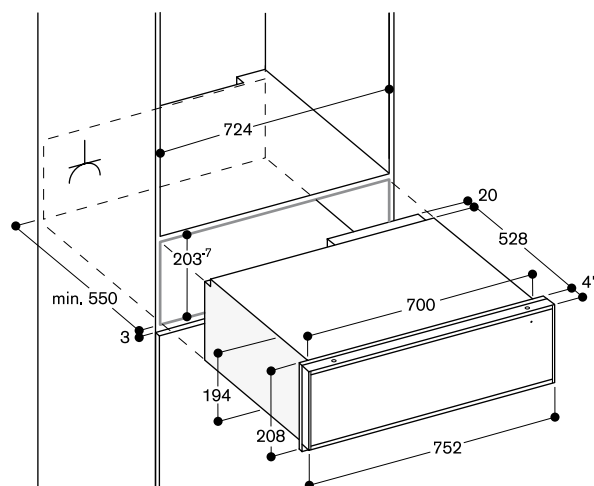
Volume netto 38 litri.  
Può contenere un servizio di piatti per 10 persone compresi piatti ø 24 cm, ciotole per zuppe e piatti da portata a seconda della dimensione.  
Capacità di carico: max 25 kg.  
Dimensioni interne  
L 606 x H 132 x P 480 mm.  
Resistenza sottovetro per una pulizia estremamente semplice.  
Termoventola laterale per un'ottimale distribuzione del calore.  
Spia di funzionamento.

**Precauzioni di montaggio**

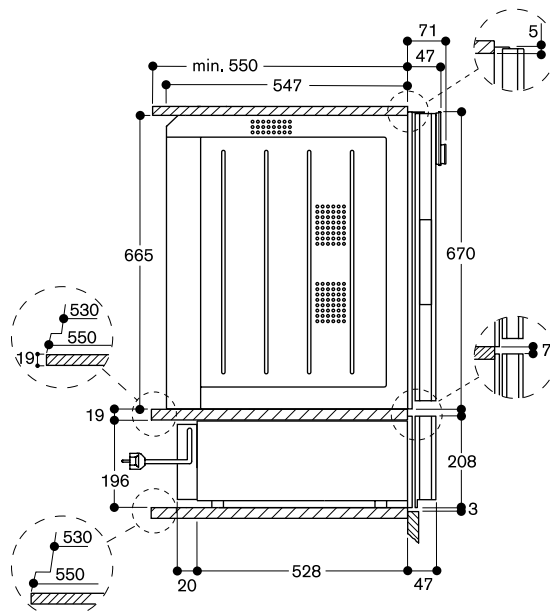
L'apparecchio sporge di 47 mm dal fronte della nicchia del mobile.  
Utilizzare un piano intermedio se installato al di sotto di un BO/BS.  
Prevedere un ripiano se installato al di sotto di un BS in una nicchia da 66,5 cm (mantenere uno spazio di 7 mm tra lo scaldavivande ed il BS).  
La presa può essere prevista dietro l'apparecchio.

**Valori di collegamento**

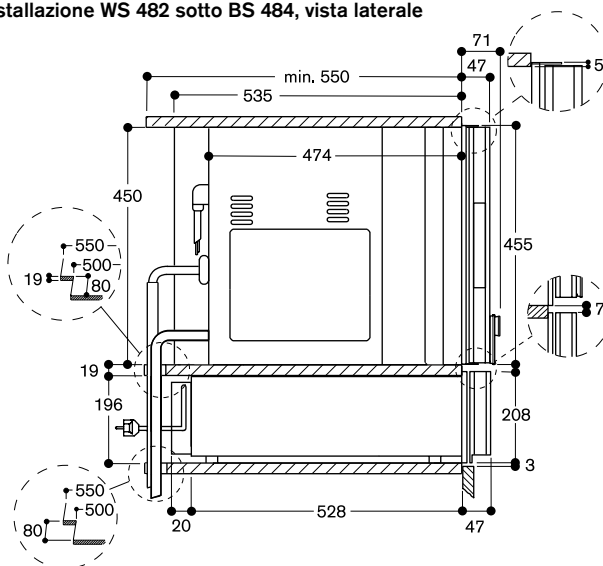
Assorbimento totale 0,85 kW.  
Cavo di connessione lunghezza 1,5 m con spina Schuko.



**Installazione WS 482 sotto BO 480, vista laterale**



**Installazione WS 482 sotto BS 484, vista laterale**





**WS 461 110** € 970,-

Acciaio inox con frontale in vetro

Larghezza 60 cm, Altezza 14 cm

**WS 461 100** € 970,-

Colore antracite con frontale in vetro

Larghezza 60 cm, Altezza 14 cm

#### Cassetto Scaldavivande Serie 400

##### WS 461

- Senza maniglia.
- Illuminazione interna.
- Sistema di chiusura ammortizzato.
- Interno in acciaio con fondo in vetro.
- Temperatura regolabile in 4 livelli da 40 °C a 80 °C.
- Per riscaldare piatti, mantenere in caldo o riscaldare cibi e bevande.

#### Sistemi di riscaldamento

Scongelamento e lievitazione pane.  
Preriscaldare bevande.  
Tenere in caldo o cucinare lentamente.  
Riscaldare le stoviglie.

#### Funzionamento

Regolazione temperatura tramite manopola.  
Possibilità di apertura sotto la gola del cassetto.

#### Caratteristiche

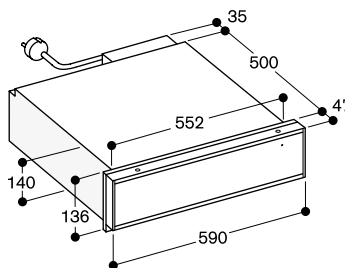
Volume netto 19 litri.  
Servizio per 6 persone con piatti da  $\varnothing$  24 cm, ciotole da zuppa e piatti da portata a seconda della dimensione.  
Capacità di carico: max 25 kg.  
Dimensioni interne L 475 x H 86 x P 458 mm.  
Resistenza sottovetro per una pulizia estremamente semplice.  
Termoventola laterale per un'ottimale distribuzione del calore.  
Spia di funzionamento.

#### Precauzioni di montaggio

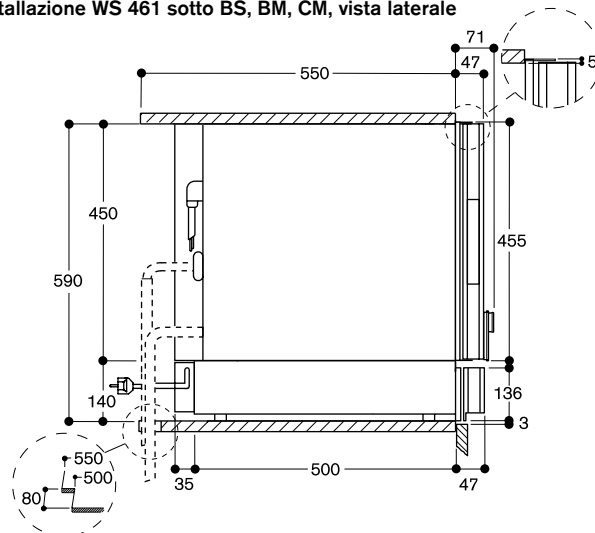
L'apparecchio sporge di 47 mm dal fronte della nicchia del mobile.  
L'installazione al di sotto di un BS/BM/CM è possibile senza ripiano intermedio.  
La presa può essere prevista dietro l'apparecchio.

#### Valori di collegamento

Assorbimento totale 0,81 kW.  
Cavo di connessione lunghezza 1,5 m con spina Schuko.



#### Installazione WS 461 sotto BS, BM, CM, vista laterale





**WS 462 110** € 1.050,-

Acciaio inox con frontale in vetro  
Larghezza 60 cm, Altezza 29 cm

**WS 462 100** € 1.050,-

Colore antracite con frontale in vetro  
Larghezza 60 cm, Altezza 29 cm

#### Cassetto Scaldavivande Serie 400

**WS 462**

- Senza maniglia.
- Illuminazione interna.
- Sistema di chiusura ammortizzato.
- Interno in acciaio con fondo in vetro.
- Temperatura regolabile in 4 livelli da 40 °C a 80 °C.
- Per riscaldare piatti, mantenere in caldo o riscaldare cibi e bevande.

#### Sistemi di riscaldamento

Scongelamento e lievitazione pane.  
Preriscaldare bevande.  
Tenere in caldo o cucinare lentamente.  
Riscaldare le stoviglie.

#### Funzionamento

Regolazione temperatura tramite manopola.  
Possibilità di apertura sotto la gola del cassetto.

#### Caratteristiche

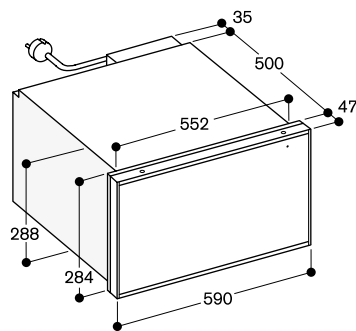
Volume netto 51 litri.  
Servizio per 12 persone con piatti da  $\varnothing$  24 cm, ciotole da zuppa e piatti da portata a seconda della dimensione.  
Capacità di carico: max 25 kg.  
Dimensioni interne  
L 475 x H 236 x P 458 mm.  
Resistenza sottovetro per una pulizia estremamente semplice.  
Termoventola laterale per un'ottimale distribuzione del calore.  
Spia di funzionamento.  
Fondo in vetro infrangibile.

#### Precauzioni di montaggio

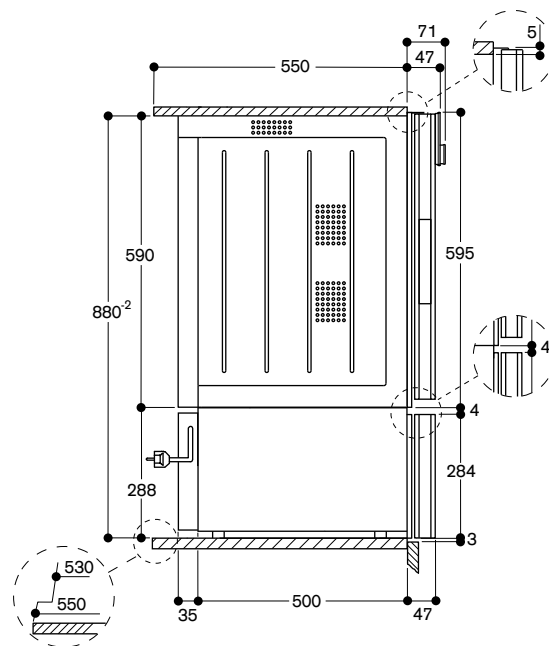
L'apparecchio sporge di 47 mm dal fronte della nicchia del mobile.  
La presa può essere prevista dietro l'apparecchio.

#### Valori di collegamento

Assorbimento totale 0,81 kW.  
Cavo di connessione lunghezza 1,5 m con spina Schuko.



#### Installazione WS 462 sotto BO, vista laterale





**DV 461 110** € 3.050,-

Acciaio inox con frontale in vetro

Larghezza 60 cm, Altezza 14 cm

**DV 461 100** € 3.050,-

Colore antracite con frontale in vetro

Larghezza 60 cm, Altezza 14 cm

#### Accessori inclusi

- 1 Confezione di sacchetti sottovuoto, piccoli (50 pezzi)
- 1 Confezione di sacchetti sottovuoto, grandi (50 pezzi)
- 1 Supporto di rialzo
- 1 Adattatore per sottovuoto fuori dalla camera dell'apparecchio
- 1 Tubo per sottovuoto
- 1 Adattatore per bottiglie
- 3 Tappi per bottiglie

#### Accessori speciali

**BA 080 670** € 45,-

Sacchetti per sottovuoto, piccoli

180 x 280 mm, 100 pezzi

**BA 080 680** € 55,-

Sacchetti per sottovuoto, grandi

240 x 350 mm, 100 pezzi

#### Cassetto Sous-Vide Serie 400

##### DV 461

- Integrabile in nicchia standard da 60 cm in abbinamento con forno compatto da 45 cm
- Camera di aspirazione in acciaio igienico, altezza utilizzabile fino a 95 mm
- Riconoscimento automatico per aspirazione esterna
- Senza maniglia
- Sistema di chiusura ammortizzato

#### Applicazione

Aspirazione per cottura sous-vide. Marinatura e aromatizzazione dei cibi agevolata. Sottovuoto realizzabile anche con contenitori esterni. Conservazione dei cibi facilitata. Sottovuoto per liquidi in bottiglia (es. vino).

#### Funzionamento

Controlli Touch. Possibilità di apertura sotto la gola del cassetto.

#### Caratteristiche

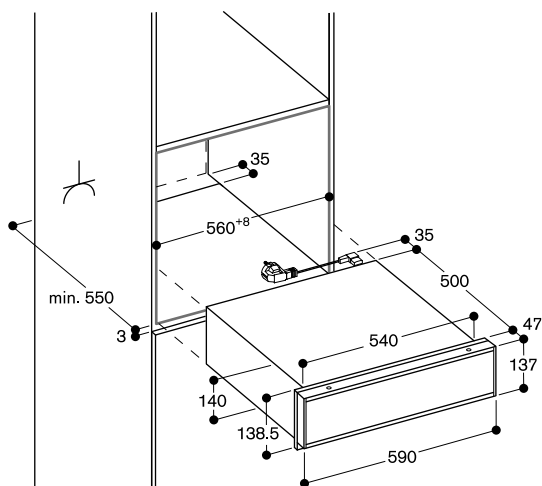
**3 livelli di sottovuoto all'interno del corpo aspirazione: 80%, 95% e 99%.**  
**3 livelli di sottovuoto al di fuori del corpo aspirazione: 50%, 75% e 90%.**  
 Volume netto 7 litri.  
 Capacità di carico max. 10 kg.  
 Dimensioni max. sacchetti: (L x H) 240 x 350 mm.  
 3 livelli di sigillamento sacchetti.  
 Barra sigillante removibile.  
 Cover in vetro, si apre automaticamente ad aspirazione terminata.  
 Spazio utile nella camera di aspirazione 210 mm x 275 mm.  
 Dotata di membrana per evitare il reflusso di liquidi durante l'aspirazione esterna.  
 Programma di asciugatura per la pompa di aspirazione.  
 Segnalazione di errore di aspirazione.

#### Precauzioni di montaggio

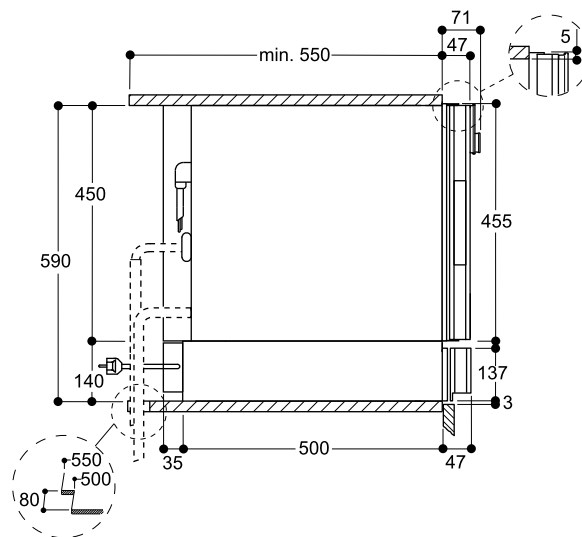
L'apparecchio sporge 47 mm dal fronte della nicchia del mobile.  
 Possibilità di installazione di BS/BM/CM sopra DV in una nicchia da 59 cm senza ripiano intermedio.  
 Installabile al disotto del worktop o in una singola nicchia.  
 La presa può essere prevista dietro l'apparecchio.

#### Valori di collegamento

Assorbimento totale 0,32 kW.  
 Cavo di allacciamento lunghezza 1,5 m con spina Schuko.



Vista laterale DV 461 sotto BS, BM, CM





DV 061 100 € 2.700,-

A scomparsa, senza frontalino  
Pannellabile con fronte del mobile  
Larghezza 60 cm, Altezza 14 cm

\* Per combinazioni Serie 400 e 200

#### Accessori inclusi

- 1 Confezione di sacchetti sottovuoto, piccoli (50 pezzi)
- 1 Confezione di sacchetti sottovuoto, grandi (50 pezzi)
- 1 Supporto di rialzo
- 1 Adattatore per sottovuoto fuori dalla camera dell'apparecchio
- 1 Tubo per sottovuoto
- 1 Adattatore per bottiglie
- 3 Tappi per bottiglie

#### Accessori speciali

BA 080 670 € 45,-

Sacchetti per sottovuoto, piccoli  
180 x 280 mm, 100 pezzi

BA 080 680 € 55,-

Sacchetti per sottovuoto, grandi  
240 x 350 mm, 100 pezzi

#### Cassetto Sous-Vide Serie 400

DV 061

- Integrabile in nicchia standard da 60 cm in abbinamento con forno compatto da 45 cm.
- Camera di aspirazione in acciaio igienico, altezza utilizzabile fino a 80 mm.
- 3 livelli di sottovuoto all'interno del corpo aspirazione: 80%, 95% e 99%.
- 3 livelli di sottovuoto al di fuori del corpo aspirazione: 50%, 75% e 90%.
- Riconoscimento automatico per aspirazione esterna.
- Sistema di chiusura ammortizzato.

#### Applicazione

Aspirazione per cottura sous-vide.  
Marinatura e aromatizzazione dei cibi agevolata.  
Migliore conservazione dei cibi.  
Sottovuoto realizzabile anche con contenitori esterni.  
Sottovuoto per liquidi in bottiglia (es. vino).

#### Funzionamento

Controlli Touch.

#### Caratteristiche

Volume netto 7 litri.  
Capacità di carico max. 10 kg.  
Dimensioni max. sacchetti:  
(L x H) 240 x 350 mm.  
3 livelli di sigillamento sacchetti.  
Barra sigillante removibile.  
Cover in vetro, si apre automaticamente ad aspirazione terminata.  
Superficie di aspirazione rialzata, 44 mm.  
Spazio utile nella camera di aspirazione in caso di aspirazione esterna, 210 mm x 275 mm.  
Dotata di membrana per evitare il reflusso di liquidi durante l'aspirazione esterna.  
Programma di asciugatura per la pompa di aspirazione.  
Segnalazione di errore di aspirazione.

#### Precauzioni di montaggio

**Attenzione: per garantire una corretta apertura è necessario prevedere una maniglia o una gola.**  
Prevedere uno spazio laterale minimo di 5 mm tra l'apparecchio e le nicchie vicine.

Possibilità di installazione di BS/BM/CM sopra DV in una nicchia da 59 cm senza ripiano intermedio.

Installabile al di sotto del piani cucina o in una singola nicchia.

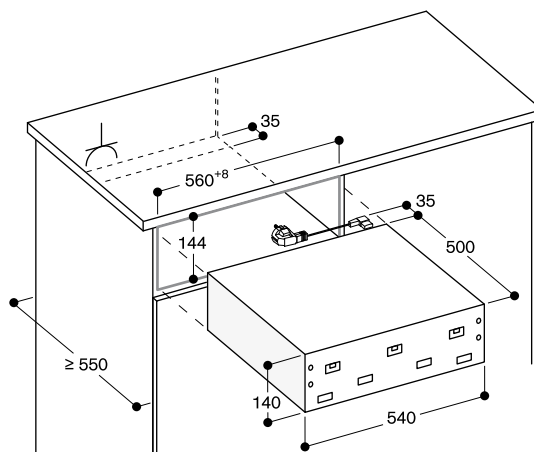
La presa può essere prevista dietro l'apparecchio.

Consultare sempre le indicazioni per le combinazioni con forni e macchine da caffè.

#### Valori di collegamento

Assorbimento totale 0,32 kW.

Cavo di allacciamento lunghezza 1,5 m con spina Schuko.



⚡ Presa elettrica

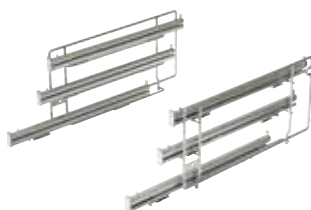




**Avviso:** non tutti gli accessori illustrati sono adatti a tutti i forni. Consultare gli accessori e i forni abbinati nelle pagine seguenti.

**BA 010 301**

Guide telescopiche triple estraibili  
Per forni combi-vapore



**BA 016 105**

Sistema di estrazione con guide  
telescopiche completamente estraibili  
per supporto accessori



**BA 018 105**

Sistema di estrazione con guide  
telescopiche completamente estraibili  
per supporto accessori

**BA 020 360**

Contenitore non forato in acciaio inox,  
profondità 40 mm, 5 l



**BA 020 370**

Contenitore forato in acciaio inox,  
profondità 40 mm, 5 l



**BA 020 380**

Contenitore non forato in antiaderente,  
profondità 40 mm, 5 l



**BA 020 390**

Contenitore forato in antiaderente,  
profondità 40 mm, 5 l



**BA 026 115**

Leccarda smaltata. 60 cm, profondità  
15 mm



**BA 028 115**

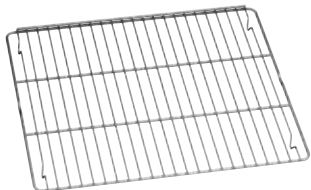
Leccarda smaltata. 76 cm, profondità  
30 mm

**BA 036 105**

Griglia metallica per forno, 60 cm

**BA 038 105**

Griglia metallica per forno, 76 cm



**BA 046 117**

Leccarda in vetro, profondità 24 mm



**BA 226 105**

Leccarda smaltata per forno profonda  
30 mm  
abbinabile al sistema d'estrazione  
telescopico

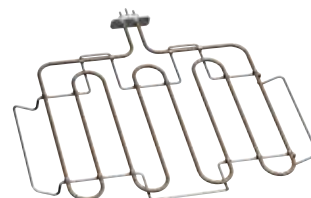


**BA 056 115**

Resistenza per piano pizza/pietra  
refrattaria per forno 60 cm

**BA 058 115**

Resistenza per piano pizza/pietra  
refrattaria per forno 76 cm



**BA 056 133**

Piano pizza/pietra refrattaria per forno.  
60 cm, inclusa griglia e paletta pizza  
(resistenza da ordinare separatamente)  
Non combinabile con sistema ad  
estrazione

**BA 058 133**

Piano pizza/pietra refrattaria per forno.  
76 cm, inclusa griglia e paletta pizza  
(resistenza da ordinare separatamente)  
Non combinabile con sistema ad  
estrazione



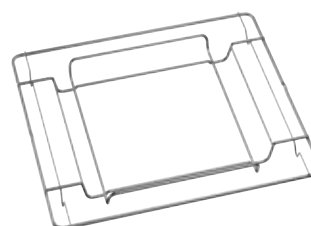
**BS 020 002**

Set 2 palette per pizza



**GN 010 330**

Adattatore per inserto Gastronorm e  
Pirofila



**GN 114 130**

Vassoio/Leccarda Gastronorm, acciaio inox, GN 1/3  
Non forato, profondità 40 mm, 1.5 l.

**GN 114 230**

Vassoio/Leccarda Gastronorm, acciaio inox, GN 2/3  
Non forato, profondità 40 mm, 3 l.

**GN 124 130**

Vassoio/Leccarda Gastronorm, acciaio inox, GN 1/3  
Forato, profondità 40 mm, 1.5 l.

**GN 124 230**

Vassoio/Leccarda Gastronorm, acciaio inox, GN 2/3  
Forato, profondità 40 mm, 3 l.

**GN 340 230**

Pirofila Gastronorm in ghisa GN 2/3, altezza 165 mm, antiaderente.  
Per arrostitire in forno dotato di specifica funzione.

Le parti inferiori e superiori possono essere usate separatamente, altezza 100 e 65 mm.

Per forni con resistenza BA 056 115 o BA 058 115 e sistema di estrazione BA 016 o BA 018 (entrambi da ordinare separatamente) e forni combi-vapore con adattatore GN 010 330 e Sistema estraibile BA 010 301 (entrambi da ordinare separatamente)

**CL S10 040**

Cartucce pulizia, set da 4.  
Per forni combi-vapore

**GF 111 100**

Filtro decalcificante per prima installazione.  
Sistema decalcificante raccomandato nel caso la durezza dell'acqua superi i 7 °dH o l'alcalinità dell'acqua superi i 5 °dH  
Filtro provvisto di valvola di non ritorno

**GF 121 110**

Cartuccia filtro

**GZ 010 011**

Prolunga per carico/scarico acqua (lunghezza 2 m)

**BA 080 670**

Sacchetti per sottovuoto, piccoli  
180 x 280 mm, 100 pezzi

**BA 080 680**

Sacchetti per sottovuoto, grandi  
240 x 350 mm, 100 pezzi





BX 480/BX 481

<b>Leccarda Smaltata</b>			Doppio forno
	BA 026 115	Profondità 15 mm	
	BA 028 115	Profondità 30 mm	• (2x)°
<b>Griglia estraibile</b>			
	BA 016 105	Sistema estraibile con griglie completamente telescopiche ed adatte alla pirolisi	
	BA 018 105	Sistema estraibile con griglie completamente telescopiche ed adatte alla pirolisi	°
	BA 010 301	Guide telescopiche triple per forni combi-vapore	
<b>Piano pizza/Pietra refrattaria</b>			
	BA 056 133	Pietra refrattaria e paletta per pizza incluse (resistenza da ordinare separatamente)	
	BA 058 133	Pietra refrattaria e paletta per pizza incluse (resistenza da ordinare separatamente)	°
<b>Leccarda/Vassoio Gastronorm in acciaio</b>			
	BA 020 360	Contenitore non forato in acciaio inox, profondità 40 mm, 5 l	
	BA 020 370	Contenitore forato in acciaio inox, profondità 40 mm, 5 l	
	BA 020 380	Contenitore non forato antiaderente, profondità 40 mm, 5 l.	
	BA 020 390	Contenitore forato antiaderente, profondità 40 mm, 5 l.	
	GN 114 130	GN 1/3, non perforato, profondità 40 mm, 1,5 l	
	GN 114 230	GN 2/3, non perforato, profondità 40 mm, 3 l	
	GN 124 130	GN 1/3, perforato, profondità 40 mm, 1,5 l	
	GN 124 230	GN 2/3, perforato, profondità 40 mm, 3 l	
<b>Pirofila Gastronorm in ghisa</b>			
	GN 340 230	GN 2/3, altezza 165 mm, antiaderente	°
		Per forni con resistenza BA 056 115 o BA 058 115 e sistema di estrazione BA 016 o BA 018 (entrambi da ordinare separatamente) e forni combi-vapore con adattatore GN 010 330 e sistema estraibile BA 010 301 (entrambi da ordinare separatamente)	
<b>Adattatore Gastronorm</b>			
	GN 010 330	Adattatore per inserto Gastronorm	
<b>Leccarda in vetro</b>			
	BA 046 117	Profondità 24 mm	
<b>Griglia</b>			
	BA 036 105	Senza apertura, con piedini	
	BA 038 105	Senza apertura, con piedini	• (2x)°
	ET-Nr. 672921	Per griglia BA 226 105, con apertura e piedini	
	ET-Nr. 706321	Per griglia ET-Nr. 687055, con apertura e piedini	• (2x)°
<b>Leccarda smaltata</b>			
	BA 226 105	Profondità 30 mm	
	ET-Nr. 687055	Con piedini e attacco per girarrosto, profondità 30 mm	• (2x)°
<b>Elemento riscaldante</b>			
	BA 056 115	Necessario per pietra refrattaria BA 056 133	
	BA 058 115	Necessario per pietra refrattaria BA 058 133	°
<b>Paletta pizza</b>			
	BS 020 002	Set di 2 pezzi	°
<b>Pulizia</b>			
	CL S10 040	Cartuccia di pulizia, set da 4	
	ET-Nr. 17002490	Cartuccia decalcificante, set da 4	
	ET-Nr. 17000705	Cartuccia per filtro acqua	
	ET-Nr. 00311819	Pastiglia decalcificante	
	ET-Nr. 00311769	Pastiglia pulente	
<b>Sacchetti per sottovuoto</b>			
	BA 080 670	Sacchetti per sottovuoto, piccoli, 180 x 280 mm, 100 pezzi	
	BA 080 680	Sacchetti per sottovuoto, grandi, 240 x 350 mm, 100 pezzi	
<b>Collegamento idrico</b>			
	GF 111 100	Filtro decalcificante, per prima installazione	
	GF 121 110	Cartuccia filtro, per GF 111 100	
	GZ 010 011	Prolunga per tubo di carico e scarico	

• Di serie.

° Accessori speciali.



BO 480/BO 481

BO 470/BO 471

BO 450/BO 451

BO 420/BO 421

BS 484/BS 485

BS 470/BS 471  
BS 474/BS 475

BS 450/BS 451  
BS 454/BS 455

Forno Forno Forno Forno Forno CombiVapore Forno CombiVapore Forno CombiVapore

•/° • (2x)/° •/° •/° •/° •/° •/°

° ° ° ° ° ° °

° ° ° ° ° ° °

° ° ° ° ° ° °

° ° ° ° ° ° °

° ° ° ° ° ° °

° ° ° ° ° ° °

° ° ° ° ° ° °

° ° ° ° ° ° °

° ° ° ° (senza funzione arrosto) ° ° °

° ° ° ° ° ° °

° ° ° ° ° ° °

° ° ° ° ° ° °

° ° ° ° ° ° °

° ° ° ° ° ° °

° ° ° ° ° ° °

° ° ° ° ° ° °

° ° ° ° ° ° °

° ° ° ° ° ° °

° ° ° ° ° ° °

° ° ° ° ° ° °

° ° ° ° ° ° °

° ° ° ° ° ° °

° ° ° ° ° ° °

° ° ° ° ° ° °

° ° ° ° ° ° °

° ° ° ° ° ° °

° ° ° ° ° ° °

° ° ° ° ° ° °

° ° ° ° ° ° °

° ° ° ° ° ° °

° ° ° ° ° ° °

° ° ° ° ° ° °

° ° ° ° ° ° °



BM 484/BM 485

Leccarda Smaltata		Forno combinato a microonde
BA 026 115	Profondità 15 mm	
BA 028 115	Profondità 30 mm	
Griglia estraibile		
BA 016 105	Sistema estraibile con griglie completamente telescopiche ed adatte alla pirolisi	
BA 018 105	Sistema estraibile con griglie completamente telescopiche ed adatte alla pirolisi	
BA 010 301	Guide telescopiche triple per forni combi-vapore	
Piano pizza/Pietra refrattaria		
BA 056 133	Pietra refrattaria e paletta per pizza incluse (resistenza da ordinare separatamente)	
BA 058 133	Pietra refrattaria e paletta per pizza incluse (resistenza da ordinare separatamente)	
Leccarda/Vassoio Gastronorm in acciaio		
BA 020 360	Contenitore non forato in acciaio inox, profondità 40 mm, 5 l	
BA 020 370	Contenitore forato in acciaio inox, profondità 40 mm, 5 l	
BA 020 380	Contenitore non forato antiaderente, profondità 40 mm, 5 l.	
BA 020 390	Contenitore forato antiaderente, profondità 40 mm, 5 l.	
GN 114 130	GN 1/3, non perforato, profondità 40 mm, 1,5 l	
GN 114 230	GN 2/3, non perforato, profondità 40 mm, 3 l	
GN 124 130	GN 1/3, perforato, profondità 40 mm, 1,5 l	
GN 124 230	GN 2/3, perforato, profondità 40 mm, 3 l	
Pirofila Gastronorm in ghisa		
GN 340 230	GN 2/3, altezza 165 mm, antiaderente	
	Per forni con resistenza BA 056 115 o BA 058 115 e sistema di estrazione BA 016 o BA 018 (entrambi da ordinare separatamente) e forni combi-vapore con adattatore GN 010 330 e sistema estraibile BA 010 301 (entrambi da ordinare separatamente)	
Adattatore Gastronorm		
GN 010 330	Adattatore per inserto Gastronorm	
Leccarda in vetro		
BA 046 117	Profondità 24 mm	
Griglia		
BA 036 105	Senza apertura, con piedini	
BA 038 105	Senza apertura, con piedini	
ET-Nr. 672921	Per griglie BA 026 105 / BA 226 105, con apertura e piedini	
ET-Nr. 706321	Per griglia ET-Nr. 687055, con apertura e piedini	
Leccarda smaltata		
BA 226 105	Profondità 30 mm	
ET-Nr. 687055	Con piedini e attacco per girarrosto, profondità 30 mm	
Elemento riscaldante		
BA 056 115	Necessario per pietra refrattaria BA 056 133	
BA 058 115	Necessario per pietra refrattaria BA 058 133	
Paletta pizza		
BS 020 002	Set di 2 pezzi	
Pulizia		
CL S10 040	Cartuccia di pulizia, set da 4	
ET-Nr. 17002490	Cartuccia decalcificante, set da 4	
ET-Nr. 17000705	Cartuccia per filtro acqua	
ET-Nr. 00311819	Pastiglia decalcificante	
ET-Nr. 00311769	Pastiglia pulente	
Sacchetti per sottovuoto		
BA 080 670	Sacchetti per sottovuoto, piccoli, 180 x 280 mm, 100 pezzi	
BA 080 680	Sacchetti per sottovuoto, grandi, 240 x 350 mm, 100 pezzi	
Collegamento idrico		
GF 111 100	Filtro decalcificante, per prima installazione	
GF 121 110	Cartuccia filtro, per GF 111 100	
GZ 010 011	Prolunga per tubo di carico e scarico	

- Di serie.
- Accessori speciali.





BM 450/BM 451  
BM 454/BM 455

Forno combinato a microonde



CM 450

Macchina caffè



DV 461  
DV 061

Cassetto sous-vide



WS 482

Cassetto scaldavivande



WS 462  
WS 461

Cassetto scaldavivande

- 
- 
- 

- 
-



Tipologia		Doppio forno	Forno
Cerniera dx / Cerniera sx		BX 480/BX 481	BO 480/BO 481
Acciaio con porta tutta in vetro		BX 480/481 112	BO 480/481 112
Colore antracite con porta tutta in vetro			
<b>Dimensioni</b>			
Larghezza	(cm)	76	76
Dimensioni apparecchio L x H x P <sup>1</sup>	(mm)	752 x 1.428 x 547	752 x 670 x 547
Sporgenza del frontale dalla nicchia	(mm)	47	47
Dimensioni della nicchia L x H x P	(mm)	724 x 1.425 x 550	724 x 665 x 550
Peso netto	(kg)	152	77
<b>Volimi / Efficienza energetica (secondo EN 60350-1, 65/2014 e 66/2014)</b>			
Volume netto vano cottura	(l)	110 + 110	110
Numero di cavità		2	1
Dimensioni interne vano cottura L x H x P	(mm)	624 x 435 x 403	624 x 435 x 403
Classe efficienza energetica con aria calda		<b>A</b> *	<b>A</b> *
Indice di efficienza energetica (EEI)		96 sopra, 121 sotto	96
Consumo energetico con riscaldamento sup/inf	(kWh)	1,53 per vano cottura	1,53
Consumo energetico con aria calda	(kWh)	0,97 sopra, 1,22 sotto	0,97
Tipo di alimentazione		elettrica	elettrica
<b>Sistemi di riscaldamento</b>			
Temperature	(°C)	30–300	30–300
Aria calda / Aria calda Eco / Riscaldamento sup + inf		•/•/•	•/•/•
Riscaldamento sup / riscaldamento inf / aria calda + riscaldamento inf		•/•/•	•/•/•
Riscaldamento sup + 1/3 riscaldamento inf		•	•
1/3 riscaldamento sup + riscaldamento inf		•	•
Aria calda + 1/3 riscaldamento inf		•	•
Grill ad ampia superficie + aria calda		•	•
Grill ad ampia superficie		•	•
Grill compatto		•	•
Funzione pietra refrattaria		•	•
Funzione girarrosto		•	•
Lievitazione / scongelamento / tenere in caldo		•/•/•	•/•/•
<b>Utilizzo</b>			
Display TFT touch		•	•
Comandi in alto / centrali / in basso		- / • / -	• / - / -
Apertura automatica della porta		-	•
Display con testi in chiaro	(N. lingue)	25	44
Ricette personalizzate		-	50
Angolo di apertura porta	(°)	180	180
<b>Caratteristiche</b>			
Regolazione elettronica della temperatura		•	•
Termosonda		• (solo inf.)	•
Programmi automatici		-	•
Girarrosto		• (solo inf.)	•
Presa per pietra refrattaria		•	•
Funzione per arrostire		•	•
Visualizzazione della temperatura		•	•
Riscaldamento rapido		•	•
Tempo di cottura, fine cottura, timer, contaminuti		•	•
Timer lungo		•	•
Illuminazione alogena dall'alto	(W)	60 per vano cottura	60
Illuminazione alogena laterale	(W)	10 per vano cottura	2 x 10
Livelli di posizionamento teglia	(N.)	5	5
Home Connect <sup>3</sup>		-	• <sup>3</sup>
<b>Accessori</b>			
Leccarde smaltate		1 per vano cottura	1
Dimensione max leccarda	(cm <sup>2</sup> )	1.780	1.780
Griglie		1 per vano cottura	1
Teglia per grill smaltata / griglia per grill		1/1 per vano cottura	1/1
Leccarda/Vassoio Gastronorm in vetro		-	-
<b>Sicurezza</b>			
Porta isolata termicamente con vetro multiplo		4-strati	4-strati
Sicurezza bambino / gancio porta / spegnimento di sicurezza		•/- / •	•/•/•
Ventola di raffreddamento		•	•
<b>Pulizia</b>			
Pirolisi		•	•
Smalto Gaggenau		•	•
Purificatore termico degli odori		•	•
<b>Valori di collegamento</b>			
Assorbimento totale	(kW)	9,2	5,52

• Di serie. – Non predisposto. <sup>1</sup> Profondità di inserimento dell'apparecchio nella nicchia. <sup>2</sup> Accessori speciali.

<sup>3</sup> L'utilizzo della funzionalità Home Connect dipende dai servizi di Home Connect, che non sono disponibili in tutti i paesi.

\* In una scala di classi di efficienza energetica da A+++ a D.



Forno	Forno	Forno
BO 470/BO 471	BO 450/BO 451	BO 420/BO 421
BO 470/471 112	BO 450/451 112	BO 420/421 112
BO 470/471 102		BO 420/421 102
60	60	60
590 x 595 x 547	590 x 595 x 547	590 x 595 x 547
47	47	47
560 x 590 x 550	560 x 590 x 550	560 x 590 x 550
64	56	56
76	76	76
1	1	1
475 x 383 x 414	475 x 383 x 414	475 x 383 x 414
<b>A</b> → *	<b>A</b> → *	<b>A</b> → *
96	96	96
1,25	1,25	1,25
0,83	0,83	0,83
elettrica	elettrica	elettrica
30-300	30-300	50-300
•/•/•	•/•/•	•/•/•
•/•/•	•/•/•	•/•/•
•	-	-
•	-	-
•	-	-
•	•	•
•	•	•
•	•	-
•	•	•
•	•	-
•/•/•	•/•/-	-/-/-
•	•	•
•/-/-	•/-/-	•/-/-
•	•	•
44	44	44
50	50	50
180	180	180
•	•	•
•	•	-
•	•	•
•	-	-
•	•	•
•	•	-
•	•	•
•	•	•
•	•	•
60	60	60
2 x 10	10	-
4	4	4
• <sup>3</sup>	• <sup>3</sup>	• <sup>3</sup>
2	1	1
1.200	1.200	1.200
1	1	1
1/1	BA 226 105 <sup>2</sup> /672 921 <sup>2</sup>	BA 226 105 <sup>2</sup> /672 921 <sup>2</sup>
1	1	1
4-strati	4-strati	4-strati
•/•/•	•/•/•	•/•/•
•	•	•
•	•	•
•	•	•
3,7	3,7	3,7



Tipologia		Forno CombiVapore	Forno CombiVapore
Cerniera dx / Cerniera sx		BS 484/BS 485	BS 470/BS 471
Acciaio con porta tutta in vetro		BS 484/BS 485 112	BS 470/BS 471 112
Colore antracite con porta tutta in vetro			BS 470/BS 471 102
<b>Dimensioni</b>			
Larghezza	(cm)	76	60
Dimensioni apparecchio L x H x P <sup>1</sup>	(mm)	752 x 455 x 540	590 x 455 x 540
Sporgenza del frontale dalla nicchia	(mm)	47	47
Dimensioni della nicchia L x H x P	(mm)	724 x 450 x 550	560 x 450 x 550
Peso netto	(kg)	53	47
<b>Volimi / Efficienza energetica (secondo EN 60350-1, 65/2014 e 66/2014)</b>			
Volume netto vano cottura	(l)	50	50
Numero di cavità		1	1
Dimensioni interne vano cottura L x H x P	(mm)	501 x 246 x 406	501 x 246 x 406
Classe efficienza energetica con aria calda + 30% umidità		<b>A</b> *	<b>A</b> *
Indice di efficienza energetica (EEI)		94.7	94.7
Consumo energetico con aria calda + 30% umidità	(kWh)	0.72	0.72
Sorgente di calore	(min)	elettrica	elettrica
<b>Sistemi di riscaldamento</b>			
Temperature	(°C)	30–230	30–230
Aria calda + 100% umidità		•	•
Aria calda + 80% umidità		•	•
Aria calda + 60% umidità		•	•
Aria calda + 30% umidità		•	•
Aria calda + 0% umidità		•	•
Cottura a bassa temperatura		•	•
Cottura sous-vide		•	•
Grill a tutta superficie livello 1 + umidità		•	•
Grill a tutta superficie livello 2 + umidità		•	•
Grill a tutta superficie + ventola		•	•
Lievitazione		•	•
Scongelamento		•	•
Rigenerazione		•	•
<b>Utilizzo</b>			
Display TFT touch		•	•
Comandi in alto / in basso		- / •	• / -
Apertura automatica della porta		•	•
Display con testi in chiaro	(N. lingue)	44	44
Ricette personalizzate		50	50
Angolo di apertura porta	(°)	180°	180°
<b>Caratteristiche</b>			
Vapore senza pressione		•	•
Regolazione elettronica della temperatura		•	•
Grill a tutta superficie dietro vetroceramica	(W)	2.000	2.000
Condensazione vapore / vapore aggiunto		• / •	• / •
Termosonda a 3 punti di rilevazione		•	•
Programmi automatici		•	•
Visualizzazione della temperatura		•	•
Tempo di cottura, fine cottura, timer, contaminuti		•	•
Timer lungo		•	•
Rilevamento elettronico del punto di ebollizione		•	•
Indicazione di saturazione del filtro acqua		•	•
Capacità serbatoio acqua / avviso mancanza acqua	(l)	- / -	- / -
Illuminazione LED laterale (W)	(W)	2 x 10	2 x 10
Livelli di posizionamento leccarde / interno in acciaio inox	(N.)	3 / •	3 / •
Home Connect <sup>3</sup>		•	•
<b>Accessori</b>			
Dimensione max leccarda	(cm <sup>2</sup> )	810	810
Griglie		1	1
Vaschetta in acciaio inox perforata / non perforata		1/1	1/1
Cartuccia pulizia		4	4
Pastiglie decalcificazione (set da 4)		ET-Nr. 17002490 <sup>2</sup>	ET-Nr. 17002490 <sup>2</sup>
<b>Sicurezza</b>			
Porta isolata termicamente con vetro multiplo		3-strati	3-strati
Sicurezza bambino / gancio porta / spegnimento di sicurezza		• / • / •	• / • / •
Ventola di raffreddamento		•	•
<b>Pulizia</b>			
Funzione pulizia automatica		•	•
Programma decalcificazione / asciugatura		• / •	• / •
Asciugatura automatica della cavità alla fine del processo di cottura		•	•
<b>Valori di collegamento</b>			
Assorbimento totale	(kW)	3.15	3.15
Carico / scarico acqua		•	•

• Di serie. – Non predisposto. <sup>1</sup> Profondità di inserimento dell'apparecchio nella nicchia. <sup>2</sup> Accessori speciali.

<sup>3</sup> L'utilizzo della funzionalità Home Connect dipende dai servizi di Home Connect, che non sono disponibili in tutti i paesi.

\* In una scala di classi di efficienza energetica da A+++ a D.



## Forno CombiVapore

## Forno CombiVapore

## Forno CombiVapore

BS 474/BS 475

BS 450/BS 451

BS 454/BS 455

BS 474/BS 475 112

BS 450/BS 451 111

BS 454/BS 455 111

BS 474/BS 475 102

BS 450/BS 451 101

BS 454/BS 455 101

60

60

60

590 x 455 x 540

590 x 455 x 540

590 x 455 x 540

47

47

47

560 x 450 x 550

560 x 450 x 550

560 x 450 x 550

47

47

47

50

50

50

1

1

1

501 x 246 x 406

501 x 246 x 406

501 x 246 x 406

A\*

A\*

A\*

94.7

94.7

94.7

0.72

0.60

0.60

elettrica

elettrica

elettrica

30-230

30-230

30-230

•

•

•

•

•

•

•

•

•

•

•

•

•

•

•

•

•

•

•

•

•

•

•

•

•

•

•

•

•

•

•

•

•

•

•

•

•

•

•

•

•

•

- / •

• / -

- / •

•

•

•

44

44

44

50

50

50

180°

180°

180°

•

•

•

•

•

•

2.000

-

-

• / •

- / •

- / •

•

•

•

•

•

•

•

•

•

•

•

•

•

•

•

•

•

•

•

•

•

- / -

1.7 / •

1.7 / •

2 x 10

2 x 10

2 x 10

3 / •

3 / •

3 / •

•

•

•

810

810

810

1

1

1

1/1

1/1

1/1

4

4

4

ET-Nr. 17002490<sup>2</sup>ET-Nr. 17002490<sup>2</sup>ET-Nr. 17002490<sup>2</sup>

3-strati

3-strati

3-strati

• / • / •

• / • / •

• / • / •

•

•

•

•

•

•

• / •

• / •

• / •

•

•

•

3.15

3.15

3.15

•

-

-



Tipologia		Forno combinato microonde	Forno combinato microonde	Forno combinato microonde
Cerniera dx / Cerniera sx		BM 484/BM 485	BM 450/BM 451	BM 454/BM 455
Acciaio con porta tutta in vetro		BM 484/485 110	BM 450/451 110	BM 454/455 110
Colore antracite con porta tutta in vetro			BM 450/451 100	BM 454/455 100
<b>Dimensioni</b>				
Larghezza	(cm)	76	60	60
Dimensioni apparecchio L x H x P <sup>1</sup>	(mm)	752 x 455 x 535	590 x 455 x 535	590 x 455 x 535
Sporgenza del frontale dalla nicchia	(mm)	47	47	47
Dimensioni della nicchia L x H x P	(mm)	724 x 450 x 550	560 x 450 x 550	560 x 450 x 550
Peso netto	(kg)	50	46	46
<b>Volumi</b>				
Volume vano cottura	(l)	36	36	36
Dimensioni interne vano cottura L x H x P	(mm)	445 x 236 x 348	445 x 236 x 348	445 x 236 x 348
<b>Sistemi di riscaldamento</b>				
Potenza max microonde	(W)	1.000	1.000	1.000
Stadi microonde	(N.)	5	5	5
Temperature aria calda	(°C)	40, 100 - 250	40, 100-250	40, 100-250
Temperature grill + aria calda	(°C)	100 - 250	100-250	100-250
Temperature grill + ventola	(°C)	100 - 250	100-250	100-250
Livelli di intensità del grill	(N.)	3	3	3
Potenza massima del grill	(W)	2.000	2.000	2.000
Potenza aria calda	(W)	1.950	1.950	1.950
Potenza massima grill combinato	(W)	600	600	600
Cottura programmabile fino a 5 modalità		•	•	•
Programmi automatici in base al peso	(N.)	15	15	15
<b>Utilizzo</b>				
Display TFT touch		•	•	•
Comandi in alto / in basso		•/-	•/-	-/•
Apertura automatica della porta		•	•	•
Display con testi in chiaro	(N. lingue)	25	25	25
Ricette personalizzate		50	50	50
Angolo di apertura porta		180°	180°	180°
<b>Caratteristiche</b>				
Regolazione elettronica della temperatura		•	•	•
Visualizzazione della temperatura		•	•	•
Riscaldamento rapido		•	•	•
Tecnologia Innwave		•	•	•
Tempo di cottura, fine cottura, timer corto, contaminuti		•/•/•/•	•/•/•/•	•/•/•/•
Timer lungo		•	•	•
Illuminazione laterale	(W)	60	60	60
Livelli di posizionamento teglia	(N.)	4	4	4
<b>Accessori</b>				
Leccarda in vetro		•	•	•
Griglie		•	•	•
Piatto rotante in vetro		•	•	•
<b>Sicurezza</b>				
Porta isolata termicamente con vetro multiplo		•	•	•
Sicurezza bambino / spegnimento di sicurezza		•/•	•/•	•/•
Tripla sicurezza per chiusura porta		•	•	•
Ventola di raffreddamento		•	•	•
<b>Pulizia</b>				
Parete catalitica posteriore		•	•	•
Vano cottura in acciaio inox con base in ceramica		•	•	•
<b>Valori di collegamento</b>				
Assorbimento totale	(kW)	3,1	3,1	3,1

• Di serie. - Non predisposto.

<sup>1</sup> Profondità di inserimento dell'apparecchio nella nicchia.





Tipologia		Macchina caffè
Frontale in acciaio sotto vetro		CM 450 112
Frontale color Gaggenau antracite		CM 450 102
Dimensioni		
Larghezza	(cm)	60
Dimensioni apparecchio L x H x P <sup>1</sup>	(mm)	590 x 455 x 444
Sporgenza del frontale dalla nicchia	(mm)	47
Dimensioni della nicchia L x H x P	(mm)	560 x 450 x 550
Peso netto	(kg)	22
Bevande		
		Ristretto / 2 x Ristretto
		Espresso / 2 x Espresso
		Espresso Macchiato / 2 x Espresso Macchiato
		Caffè / 2 x Caffè
		Americano / 2 x Americano
		Caffè Latte / 2 x Caffè Latte
		Latte Macchiato / 2 x Latte Macchiato
		Cappuccino / 2 x Cappuccino
		Flat White / 2 x Flat White
		Latte con schiuma / 2 x Latte con schiuma
		Latte caldo / 2 x Latte caldo
		Acqua calda / 2 x Acqua calda
Utilizzo		
Display TFT touch		•
Comandi in alto		•
Apertura porta automatica		•
Display con testi in chiaro	(N. lingue)	25
Bevande personalizzabili e memorizzabili	(N.)	8
Impostazione dimensione tazze	(N.)	3
Livelli intensità caffè	(N.)	8
Livelli temperatura caffè	(N.)	3
Livelli temperatura acqua calda	(°C)	10
Proporzione caffè/latte		•
Erogatore caffè regolabile in altezza	(cm)	15
Impostazioni programmabili		
- Illuminazione	(N.)	7
- Capacità	(ml)	•
- Dispenser regolabile per tipo e bevande a seconda della tazza		•
- Standby	(min, h)	5 min – 12 h
- Durezza acqua	(N. livelli)	4, sistema addolcimento acqua
- Filtro acqua		•
Caratteristiche		
Tecnologia per aroma caffè		•
Unità di macinazione con dischi in ceramica		•
Regolazione automatica della macinatura		•
Sistema riscaldamento istantaneo dell'acqua		•
Pressione pompa	(bar)	19
Sistema latte integrato		•
Contentore latte	(l)	0.5
Contentore chicchi di caffè	(g)	500
Contentore caffè di riserva		•
Controllo livello macinatura		•
Volume unità di infusione regolabile	(g)	8 – 12
Doppia macinatura ed infusione per extra-intensità di una bevanda		•
Doppia macinatura ed infusione per due bevande		•
Contentore acqua removibile	(l)	2.4
Cartuccia filtro acqua		1
Pulizia dopo singola preparazione		•
Indicazione elettronica saturazione filtro		•
Controllo elettronico livello latte, acqua e caffè		•
Controllo elettronico della saturazione vaschetta raccogli gocce e del contenitore raccogli sedimenti di caffè		•
Luce LED integrata		•
Home Connect		•
Sicurezza		
Sicurezza bambino		•/•
Pulizia		
Risciacquo automatico in fase di accensione / spegnimento		•/•
Risciacquo automatico del dosatore latte		•
Programma automatico di pulizia e decalcificazione		•
Programma automatico di pulizia		•
Programma automatico di decalcificazione		•
Unità di infusione removibile		•
Vaschetta raccogli gocce e contenitore raccogli sedimenti di caffè removibili e lavabili in lavastoviglie		•
Dispenser bevande removibile e lavabile in lavastoviglie		•
Funzione svuotamento (vacanza)		•
Funzione svuotamento contenitore caffè		•
Valori di collegamento		
Assorbimento totale	(kW)	1.6

• Di serie. – Non predisposto.

<sup>1</sup> Profondità di inserimento dell'apparecchio nella nicchia.



Tipologia		Cassetto scaldavivande	Cassetto scaldavivande	Cassetto scaldavivande
Acciaio con frontale tutto in vetro		WS 482 110	WS 461 110	WS 462 110
Colore antracite con porta tutta in vetro			WS 461 100	WS 462 100
<b>Dimensioni</b>				
Larghezza	(cm)	76	60	60
Dimensioni apparecchio L x H x P <sup>1</sup>	(mm)	752 x 208 x 548	590 x 140 x 535	590 x 288 x 535
Sporgenza del frontale dalla nicchia	(mm)	47	47	47
Dimensioni della nicchia L x H x P	(mm)	724 x 203 x 550	560 x 140 x 550	560 x 288 x 550
Peso netto	(kg)	29	18	23
<b>Volumi</b>				
Volume netto vano cottura	(l)	38	19	51
Dimensioni interne L x H x P	(mm)	606 x 132 x 480	475 x 86 x 458	475 x 236 x 458
Numero di coperti	(N.)	10	6	12
<b>Sistemi di riscaldamento</b>				
Scongelamento / Lievitazione		•	•	•
Preriscaldamento bevande		•	•	•
Tenere in caldo / cottura lenta		•	•	•
Riscaldamento stoviglie		•	•	•
Riscaldamento inferiore + aria calda		•	•	•
Temperature da 40 °C ad 80 °C (temperatura vetro)	(N. livelli)	4	4	4
<b>Utilizzo</b>				
Manopola		•	•	•
Indicatore funzioni attive		•	•	•
Cassetto senza maniglia		•	•	•
Rientranza impugnabile per favorire l'apertura		•	•	•
Sistema di chiusura ammortizzata		•	•	•
<b>Caratteristiche</b>				
Illuminazione interna		•	•	•
Capacità di carico massima	(kg)	25	25	25
Interno in acciaio inox con fondo in vetro		•	•	•
Ventola		•	•	•
<b>Valori di collegamento</b>				
Assorbimento totale	(kW)	0,81	0,81	0,81

• Di serie. – Non predisposto.

<sup>1</sup> Profondità di inserimento dell'apparecchio nella nicchia.



Tipologia apparecchio		Cassetto Sous-Vide
Acciaio inox con frontale in vetro		DV 461 110
Colore antracite con frontale in vetro		DV 461 100
A scomparsa / senza frontalino / pannellabile		DV 061 100
Dimensioni		
Larghezza	(cm)	60
Dimensioni apparecchio L x H x P <sup>1</sup>	(mm)	590 x 140 x 532
Sporgenza dal mobile	(mm)	47
Dimensioni della nicchia L x H x P	(mm)	560 x 140 x 550
Peso netto	(kg)	31
Volume		
Volume netto	(l)	7
Dimensioni interne L x H x P	(mm)	210 x 95 x 275
Dimensione massima dei sacchetti L x H	(mm)	240 x 350
Utilizzo		
Livelli aspirazione		3, max. 99 %
Livelli sigillazione		3
Sottovuoto per sacchetti e contenitori		•
Sottovuoto per contenitori e bottiglie		•
Sottovuoto di liquidi		•
Programma asciugatura pompa		•
Funzione Avvertenza		•
Interfaccia		
Sensore di controllo		•
Cassetto senza maniglia		• (necessaria maniglia o gola per DV 061)
Gola per apertura cassetto		• (necessaria maniglia o gola per DV 061)
Sistema push-to-open		-
Chiusura ammortizzata		•
Caratteristiche		
Camera sottovuoto in acciaio		•
Carico max.	(kg)	10
Altezza applicabile	(mm)	80
Coperchio in vetro		•
Barra di sigillatura removibile		•
Supporto di rialzo		•
Connessione tubo per sottovuoto al di fuori dell'apparecchio		•
Spazio utile nella camera, L x P	(mm)	210 x 275
Membrana antiriflusso liquidi durante sottovuoto esterno		•
Sacchetti sottovuoto, piccoli, 180 mm x 280 mm	(pezzi)	50
Sacchetti sottovuoto, grandi, 240 mm x 350 mm	(pezzi)	50
Tappi per sottovuoto bottiglie	(pezzi)	3
Adattatore per bottiglie		•
Valori di collegamento		
Assorbimento totale	(kW)	0,32

• Di serie. – Non predisposto.

<sup>1</sup> Profondità di inserimento dell'apparecchio nella nicchia.



## Forni Serie 200

Possibili combinazioni della Serie 200	60
Forni Serie 200	62
Forni CombiVapore Serie 200	66
Forni a vapore Serie 200	72
Forni combinati a microonde Serie 200	74
Forni a microonde Serie 200	76
Macchine per caffè completamente automatiche Serie 200	78
Cassetti Sous-Vide Serie 200	80
Cassetti Scaldavivande Serie 200	81
Accessori   Accessori speciali	84
Tabelle tecniche	88

Il seguente schema mostra come abbinare in modo perfetto forni, forni combinati a vapore, forni a vapore, forni combinati a microonde, microonde, macchine da caffè, scaldavivande e lavastoviglie secondo i parametri principali.

**Combinazione verticale**

Nota bene

- Le cerniere devono essere previste dallo stesso lato.
- Le cerniere non sono reversibili.
- Non disporre alcun apparecchio al di sopra del BSP.**
- Solo gli apparecchi con controlli in alto possono essere installati sopra una lavastoviglie. La nicchia per gli apparecchi installati sopra deve essere larga 56 cm. La lavastoviglie è larga 60 cm.

**Combinazione orizzontale**

Nota bene

- Le cerniere delle porte possono essere collocate a piacere.
- Le cerniere non sono reversibili.
- Prevedere uno spazio minimo di 10 mm tra le due porte.
- Tutti gli apparecchi compatti come forni combi-vapore, forni combinati a microonde, macchine da caffè automatiche in abbinamento a scaldavivande o cassetto sottovuoto (h 14 cm) raggiungono un'altezza pari a 60 cm.

- BOP Forni
- BSP Forno combi-vapore/forno a vapore
- BMP Forno combinato a microonde/forno a microonde
- CMP Macchina del caffè
- WSP Scaldavivande
- DVP Cassetti sottovuoto
- DF Lavastoviglie

Colori disponibili per tutti gli apparecchi mostrati:



Gaggenau Antracite



Gaggenau Acciaio



Gaggenau Silver

Combinazione verticale, apparecchi larghi 60 cm



• BSP 2.0/BMP 250  
• BOP 2.0  
• WSP 222



• BMP 224  
• BOP 2.0  
• WSP 222



• BSP 2.0/BMP 250  
• BMP 250  
• WSP 221



• BMP 250/BSP 2.0  
• CMP 250  
• WSP 221



• BMP 224  
• CMP 250  
• WSP 221



• BOP 2.0  
• DF



• BSP 2.0/BMP 250  
• DF



• CMP 250  
• DF



## Combinazione orizzontale, apparecchi larghi 60 cm



• BOP 2.1



• BOP 2.0



• BOP 2.1

• BSP 2.0/BMP 250  
• WSP 221/DVP 221

• BOP 251

• CMP 250  
• WSP 221/DVP 221• BMP 251/BSP 2.1  
• WSP 221/DVP 221• BMP 250/BSP 2.0  
• WSP 221/DVP 221• BMP 251/BSP 2.1  
• WSP 221/DVP 221• CMP 250  
• WSP 221/DVP 221

• BOP 251

• CMP 250  
• WSP 221/DVP 221• BMP 250/BSP 2.0  
• WSP 221/DVP 221• BMP 251/BSP 2.1  
• WSP 221/DVP 221• CMP 250  
• WSP 221/DVP 221• BMP 250/BSP 2.0  
• WSP 221/DVP 221

## Combinazione di 4 apparecchi larghi 60 cm con scaldavivande



• BOP 2.1

• BMP 250/BSP 2.0  
• WSP 221/DVP 221• BMP 250/BSP 2.0  
• WSP 221/DVP 221• BMP 251/BSP 2.1  
• BOP 2.1• BMP 250/BSP 2.0  
• CMP 250  
• WSP 221/DVP 221



#### Comandi in alto

##### Cerniere dx

**BOP 250 102** € 2.950,-

Pannello color antracite con porta tutta in vetro

Larghezza 60 cm

**BOP 250 112** € 2.950,-

Pannello color acciaio con porta tutta in vetro

Larghezza 60 cm

**BOP 250 132** € 2.950,-

Pannello color silver con porta tutta in vetro

Larghezza 60 cm

##### Cerniere sx

**BOP 251 102** € 2.950,-

Pannello color antracite con porta tutta in vetro

Larghezza 60 cm

**BOP 251 112** € 2.950,-

Pannello color acciaio con porta tutta in vetro

Larghezza 60 cm

**BOP 251 132** € 2.950,-

Pannello color silver con porta tutta in vetro

Larghezza 60 cm



#### In dotazione

- 1 teglia
- 1 teglia in vetro
- 1 griglia
- 1 termosonda

#### Accessori speciali

**BA 016 105** € 315,-

Nuovo sistema di estrazione con guide telescopiche completamente estraibili per supporto accessori

**BA 026 115** € 60,-

Leccarda

**BA 036 105** € 60,-

Griglia

**BA 046 117** € 110,-

Leccarda in vetro

profondità 24 mm

**BA 056 115** € 110,-

Resistenza per piano pizza

**BA 056 133** € 249,-

Piano pizza

inclusa griglia e paletta pizza

**BA 226 105** € 60,-

Teglia

**BS 020 002** € 48,-

Set 2 palette per pizza

**GN 340 230** € 502,-

Pirofila Gastronorm in ghisa, GN 2/3, altezza 165 mm

#### Forno Serie 200

##### BOP 250/BOP 251

- Installazione a filo.
- Pirolisi.
- 13 sistemi di riscaldamento, con termosonda e pietra refrattaria.
- Programmi automatici.
- Termosonda con indicazione tempi di cottura.
- Display TFT touch.
- Superficie porta apparecchio solo con display comandi senza fascia frontale.
- Controllo elettronico della temperatura da 30 a 300 °C.
- Volume netto 76 litri.

#### Sistemi di riscaldamento

Aria calda.

Aria calda Eco.

Riscaldamento superiore e inferiore.

Riscaldamento superiore.

Riscaldamento inferiore.

Aria calda + Riscaldamento inferiore.

Grill superficie grande + Caldo ventilato.

Grill superficie grande.

Grill superficie piccola.

Funzione pietra refrattaria.

Funzione per arrostitire.

Funzione lievitazione.

Funzione scongelamento.

#### Funzionamento

Display TFT touch con manopole per un facile e intuitivo utilizzo.

Display con testi in chiaro.

Opzione per memorizzare ricette personalizzate (inclusa termosonda).

Personalizzazione programmi automatici.

Tasto informazioni.

Apertura laterale della porta fino a 110°.

#### Caratteristiche

Termosonda con spegnimento automatico e indicazione tempo di cottura.

Programmi automatici.

Presenza elettrica interna per sistema pizza Gaggenau (piano + resistenza).

Display con indicatore di temperatura.

Riscaldamento rapido.

Funzioni timer: tempo di cottura, tempo di fine cottura, timer breve, timer lungo, contaminuti.

Illuminazione alogena in alto (60 W).

Griglie smaltate, 4 livelli di inserimento adatte alla pirolisi.

#### Home Connect

Servizi digitali integrati (Home Connect) con la rete di casa via cavo LAN (consigliato) o via WiFi.

Il funzionamento della modalità Home Connect dipende dalla disponibilità del servizio Home Connect in ogni nazione. Per ulteriori informazioni visitare [www.home-connect.com](http://www.home-connect.com).

#### Sicurezza

Porta isolata termicamente con 5 vetri.

Sicurezza bambini.

Funzione vacanze.

Spegnimento automatico di sicurezza.

Ventola di raffreddamento.

#### Pulizia

Pirolisi.

Rivestimento interno con smalto

Gaggenau per una superficie più liscia e di facile pulizia.

Purificatore termico degli odori.

#### Precauzioni di montaggio

Cerniere non reversibili.

L'apparecchio sporge di 21 mm dal fronte della nicchia del mobile.

La maniglia sporge di 72 mm dal fronte della nicchia del mobile.

Prevedere uno spazio laterale tra forno e pannello del mobile di min. 5 mm.

Considerare le misure quotate nel disegno, inclusa la profondità della maniglia, nel posizionamento di cassetti accanto al forno.

Per l'inserimento di un forno in un mobile ad angolo, considerare l'apertura della porta a 110°.

Installazione sotto un piano cottura:

Distanza tra la parte inferiore del piano di cottura e il bordo superiore della cavità del forno: min. 15 mm.

Consultare anche le precauzioni di montaggio del piano cottura (in particolare per quanto riguarda la ventilazione e il collegamento gas/elettrico).

Per inserire l'apparecchio in una profondità di 550 mm, il cavo di collegamento deve passare nel lato posteriore destro del mobile.

La presa elettrica deve essere prevista fuori dalla nicchia del mobile.

Porta LAN situata in alto a destra del lato posteriore dell'apparecchio.

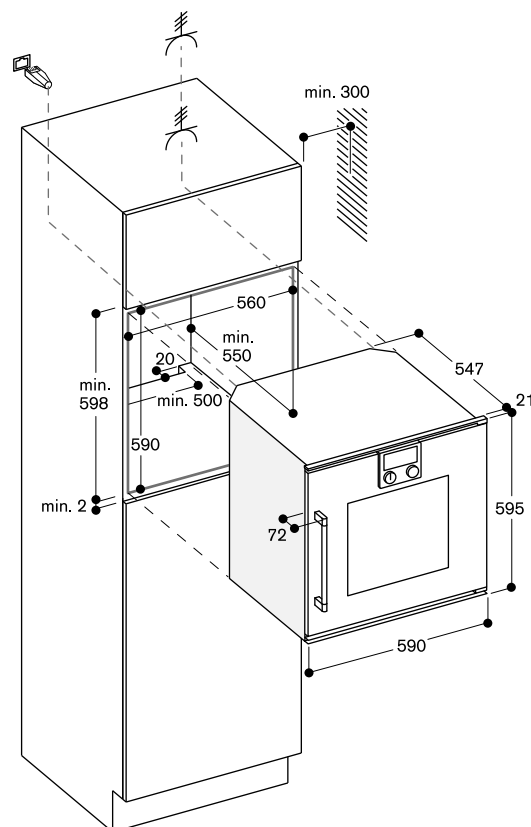
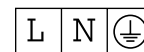
#### Valori di collegamento

Classe di efficienza energetica A, in una scala di classi di efficienza energetica da A+++ a D.

Absorbimento totale 3,7 kW.

Prevedere cavo di collegamento.

Prevedere cavo LAN.



Misure in mm

\* In una scala di classi di efficienza energetica da A+++ a D.



#### Comandi in alto

##### Cerniere dx

**BOP 220 102** € 2.400,-

Pannello color antracite con porta tutta in vetro

Larghezza 60 cm

**BOP 220 112** € 2.400,-

Pannello color acciaio con porta tutta in vetro

Larghezza 60 cm

**BOP 220 132** € 2.400,-

Pannello color silver con porta tutta in vetro

Larghezza 60 cm

##### Cerniere sx

**BOP 221 102** € 2.400,-

Pannello color antracite con porta tutta in vetro

Larghezza 60 cm

**BOP 221 112** € 2.400,-

Pannello color acciaio con porta tutta in vetro

Larghezza 60 cm

**BOP 221 132** € 2.400,-

Pannello color silver con porta tutta in vetro

Larghezza 60 cm



#### In dotazione

1 teglia

1 teglia in vetro

1 griglia

#### Accessori speciali

**BA 016 105** € 315,-

Nuovo sistema di estrazione con guide telescopiche completamente estraibili per supporto accessori

**BA 026 115** € 60,-

Leccarda

**BA 036 105** € 60,-

Griglia

**BA 046 117** € 110,-

Leccarda in vetro

profondità 24 mm

**BA 056 115** € 110,-

Resistenza per piano pizza

**BA 056 133** € 249,-

Piano pizza

inclusa griglia e paletta pizza

**BA 226 105** € 60,-

Teglia

**BS 020 002** € 48,-

Set 2 palette per pizza

**GN 340 230** € 502,-

Pirola Gastronorm in ghisa, GN 2/3, altezza 165 mm

#### Forno Serie 200

##### BOP 220/BOP 221

- Installazione a filo.
- Pirolisi.
- 9 sistemi di riscaldamento, con funzione pietra refrattaria.
- Display TFT touch.
- Superficie porta apparecchio solo con display comandi senza fascia frontale.
- Controllo elettronico della temperatura da 50 a 300 °C.
- Volume netto 76 litri.

#### Sistemi di riscaldamento

Aria calda.

Aria calda Eco.

Riscaldamento superiore e inferiore.

Riscaldamento superiore.

Riscaldamento inferiore.

Aria calda + Riscaldamento inferiore.

Grill superficie grande + Caldo ventilato.

Grill superficie grande.

Funzione pietra refrattaria.

#### Funzionamento

Display TFT touch con manopole per un facile e intuitivo utilizzo.

Display con testi in chiaro.

Opzione per memorizzare ricette personalizzate.

Tasto informazioni.

Apertura laterale della porta fino a 110°.

#### Caratteristiche

**Presenza elettrica interna per sistema pizza Gaggenau (piano + resistenza).**

Display con indicatore di temperatura.

Riscaldamento rapido.

Funzioni timer: tempo di cottura, tempo di fine cottura, timer breve, timer lungo, contaminuti.

Illuminazione alogena in alto (60 W).

Griglie smaltate, 4 livelli di inserimento adatte alla pirolisi.

#### Home Connect

Servizi digitali integrati (Home Connect) con la rete di casa via cavo LAN (consigliato) o via WiFi. Il funzionamento della modalità Home Connect dipende dalla disponibilità del servizio Home Connect in ogni nazione. Per ulteriori informazioni visitare [www.home-connect.com](http://www.home-connect.com).

#### Sicurezza

**Porta isolata termicamente con 5 vetri.**

Sicurezza bambini.

Spegnimento automatico di sicurezza.

Ventola di raffreddamento.

#### Pulizia

Pirolisi.

Rivestimento interno con smalto

Gaggenau per una superficie più liscia e di facile pulizia.

**Purificatore termico degli odori.**

#### Precauzioni di montaggio

Cerniere non reversibili.

L'apparecchio sporge di 21 mm dal fronte della nicchia del mobile.

La maniglia sporge di 72 mm dal fronte della nicchia del mobile.

Prevedere uno spazio laterale tra forno e pannello del mobile di min. 5 mm.

Considerare le misure quotate nel disegno, inclusa la profondità della

maniglia, nel posizionamento di

cassetti accanto al forno.

Per l'inserimento di un forno in

un mobile ad angolo, considerare

l'apertura della porta a 110°.

Installazione sotto un piano cottura:

distanza tra la parte inferiore del piano

di cottura e il bordo superiore della

cavità del forno: min. 15 mm.

Consultare anche le precauzioni di

montaggio del piano cottura (in particolare

per quanto riguarda la ventilazione e il

collegamento gas/elettrico).

Per inserire l'apparecchio in una

profondità di 550 mm, il cavo di

collegamento deve passare nel lato

posteriore destro del mobile.

La presa elettrica deve essere prevista

fuori dalla nicchia del mobile.

Per apparecchi con Home Connection:

Porta LAN situata in alto a destra del

lato posteriore dell'apparecchio.

#### Valori di collegamento

Classe di efficienza energetica A,

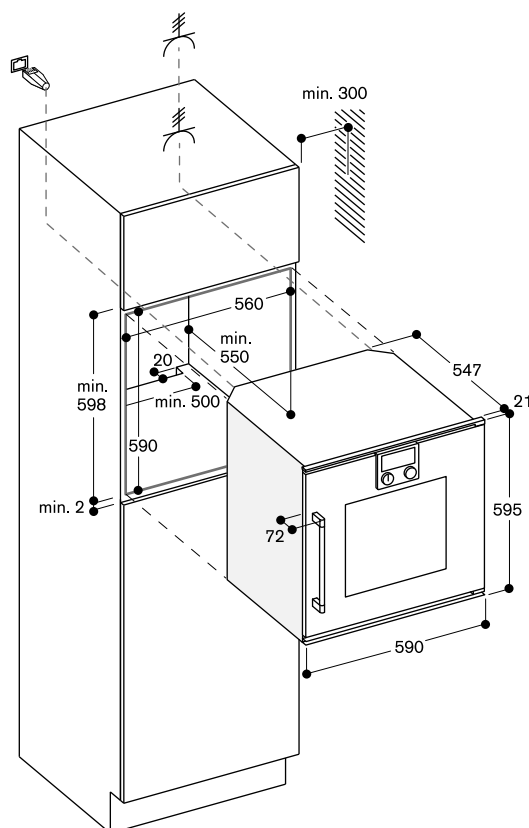
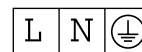
in una scala di classi di efficienza

energetica da A+++ a D.

Assorbimento totale 3,7 kW.

Prevedere cavo di collegamento.

Prevedere cavo LAN.



Misure in mm

\* In una scala di classi di efficienza energetica da A+++ a D.



#### Comandi in alto

##### Cerniere dx

**BOP 210 102** € 2.050,-

Pannello color antracite con porta tutta in vetro

Larghezza 60 cm

**BOP 210 112** € 2.050,-

Pannello color acciaio con porta tutta in vetro

Larghezza 60 cm

**BOP 210 132** € 2.050,-

Pannello color silver con porta tutta in vetro

Larghezza 60 cm

##### Cerniere sx

**BOP 211 102** € 2.050,-

Pannello color antracite con porta tutta in vetro

Larghezza 60 cm

**BOP 211 112** € 2.050,-

Pannello color acciaio con porta tutta in vetro

Larghezza 60 cm

**BOP 211 132** € 2.050,-

Pannello color silver con porta tutta in vetro

Larghezza 60 cm



#### In dotazione

- 1 teglia
- 1 griglia
- 1 leccarda con griglia

#### Accessori speciali

**BA 036 102** € 60,-

Griglia

**BA 046 117** € 110,-

Leccarda in vetro  
profondità 24 mm

**BA 056 115** € 110,-

Resistenza per piano pizza

**BA 056 130** € 249,-

Piano pizza

inclusa griglia e paletta pizza

**BA 216 102** € 288,-

4 guide telescopiche completamente estensibili

**BA 226 102** € 60,-

Teglia

**BA 226 112** € 60,-

Leccarda

**BS 020 002** € 48,-

Set 2 palette per pizza

#### Forno Serie 200

##### BOP 210/BOP 211

- Installazione a filo.
- 9 sistemi di riscaldamento, con funzione pietra refrattaria.
- Display TFT touch.
- Superficie porta apparecchio solo con display comandi senza fascia frontale.
- Controllo elettronico della temperatura da 50 a 300 °C.
- Volume netto 76 litri.

#### Sistemi di riscaldamento

Aria calda.

Aria calda Eco.

Riscaldamento superiore e inferiore.

Riscaldamento superiore.

Riscaldamento inferiore.

Aria calda + Riscaldamento inferiore.

Grill superficie grande + Caldo ventilato.

Grill superficie grande.

Funzione pietra refrattaria.

#### Funzionamento

Display TFT touch con manopole per un facile e intuitivo utilizzo.

Display con testi in chiaro.

Opzione per memorizzare ricette personalizzate.

Tasto informazioni.

Apertura laterale della porta fino a 110°.

#### Caratteristiche

Presenza elettrica interna per sistema pizza Gaggenau (piano + resistenza).

Display con indicatore di temperatura.

Riscaldamento rapido.

Funzioni timer: tempo di cottura, tempo di fine cottura, timer breve, timer lungo, contaminuti.

Illuminazione alogena in alto (60 W).

Griglie cromate, 4 livelli di inserimento.

#### Home Connect

Servizi digitali integrati (Home Connect) con la rete di casa via cavo LAN (consigliato) o via WiFi.

Il funzionamento della modalità Home Connect dipende dalla disponibilità del servizio Home Connect in ogni nazione. Per ulteriori informazioni visitare [www.home-connect.com](http://www.home-connect.com).

#### Sicurezza

Porta termoisolata con triplo vetro.

Sicurezza bambini.

Spegnimento automatico di sicurezza.

Ventola di raffreddamento.

#### Pulizia

Rivestimento interno con smalto

Gaggenau per una superficie più liscia e di facile pulizia.

Purificatore termico degli odori.

#### Precauzioni di montaggio

Cerniere non reversibili.

L'apparecchio sporge di 21 mm dal fronte della nicchia del mobile.

La maniglia sporge di 72 mm dal fronte della nicchia del mobile.

Prevedere uno spazio laterale tra forno e pannello del mobile di min. 5 mm.

Considerare le misure quotate nel disegno, inclusa la profondità della maniglia, nel posizionamento di cassetti accanto al forno.

Per l'inserimento di un forno in un mobile ad angolo, considerare l'apertura della porta a 110°.

Installazione sotto un piano cottura: distanza tra la parte inferiore del piano di cottura e il bordo superiore della cavità del forno: min. 15 mm.

Consultare anche le precauzioni di montaggio del piano cottura (in particolare per quanto riguarda la ventilazione e il collegamento gas/elettrico).

Per inserire l'apparecchio in una profondità di 550 mm, il cavo di collegamento deve passare nel lato posteriore destro del mobile.

La presa elettrica deve essere prevista fuori dalla nicchia del mobile.

Per apparecchi con Home Connection: Porta LAN situata in alto a destra del lato posteriore dell'apparecchio.

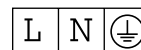
#### Valori di collegamento

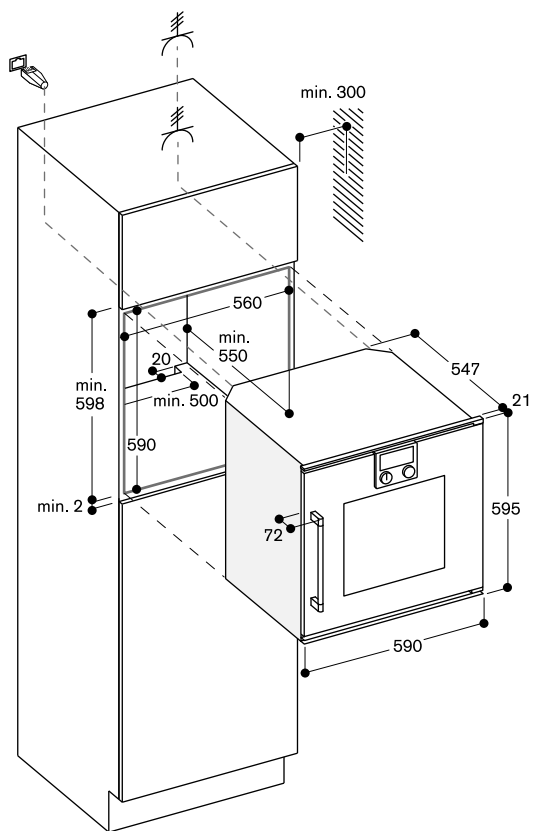
Classe di efficienza energetica A, in una scala di classi di efficienza energetica da A+++ a D.

Assorbimento totale 3,7 kW.

Prevedere cavo di collegamento.

Prevedere cavo LAN.







#### Comandi in alto

##### Cerniere dx

**BSP 270 101** € 5.100,-

Pannello color antracite con porta tutta in vetro

Larghezza 60 cm

**BSP 270 111** € 5.100,-

Pannello color acciaio con porta tutta in vetro

Larghezza 60 cm

**BSP 270 131** € 5.100,-

Pannello color silver con porta tutta in vetro

Larghezza 60 cm

##### Cerniere sx

**BSP 271 101** € 5.100,-

Pannello color antracite con porta tutta in vetro

Larghezza 60 cm

**BSP 271 111** € 5.100,-

Pannello color acciaio con porta tutta in vetro

Larghezza 60 cm

**BSP 271 131** € 5.100,-

Pannello color silver con porta tutta in vetro

Larghezza 60 cm



#### In dotazione

- 1 vaschetta in acciaio inox non perforata
- 1 vaschetta in acciaio inox perforata
- 1 griglia
- 1 termosonda
- 1 tubo di carico acqua, 3 m
- 1 tubo di scarico acqua, 3 m
- 4 cartucce pulizia

#### Accessori per l'installazione

**GF 111 100** € 190,-

Filtro decalcificante

**GF 121 110** € 100,-

Cartuccia filtro

**GZ 010 011** € 44,-

Prolunga Aqua Stop

lunghezza 2 m

#### Accessori speciali

**BA 010 301** € 315,-

Guide telescopiche triple estraibili

Per forni combi-vapore.

**BA 020 360** € 95,-

Contenitore non forato in acciaio inox profondità 40 mm, 5 l.

**BA 020 370** € 115,-

Contenitore forato in acciaio inox profondità 40 mm, 5 l.

**BA 020 380** € 150,-

Contenitore non forato antiaderente profondità 40 mm, 5 l.

**BA 020 390** € 170,-

Contenitore forato antiaderente profondità 40 mm, 5 l.

#### Forno CombiVapore Serie 200

##### BSP 270/BSP 271

- Installazione a filo.
- Collegamento diretto alla rete idrica con carico e scarico.
- Ampia cavità in acciaio inox.
- Illuminazione LED.
- Generazione esterna del vapore.
- Vapore senza pressione.
- Aria calda da 30 °C a 230 °C combinabile con vapore e umidità regolabile a 0%, 30%, 60%, 80% o 100%.
- Funzione di cottura Sous-vide.
- Grill a tutta superficie dietro vetroceramica, combinabile con aria calda fino a 230 °C e vapore.
- Programmi automatici.
- Termosonda con indicazione del tempo di cottura.
- Ventola interna con rotazione in senso antiorario ed orario per una ottimale distribuzione del calore.
- Display TFT touch.
- Superficie porta apparecchio con display comandi senza fascia frontale.
- Controllo elettronico della temperatura da 30 °C a 230 °C.
- Volume netto 50 litri.

#### Sistemi di riscaldamento

Aria calda + 100 % umidità.

Aria calda + 80 % umidità.

Aria calda + 60 % umidità.

Aria calda + 30 % umidità.

Aria calda + 0 % umidità.

Cottura a bassa temperatura.

Cottura Sous-vide.

Grill livello 1 + umidità residua.

Grill livello 2 + umidità residua.

Grill + ventilato.

Lievitazione.

Scongelamento.

Rigenerazione.

#### Funzionamento

Display TFT touch con manopole per un facile e intuitivo utilizzo.

Display con testi in chiaro.

Opzione per memorizzare ricette personalizzate.

Possibilità di personalizzazione dei programmi automatici.

Tasto informazioni.

Apertura laterale della porta fino a 110°.

#### Caratteristiche

Grill a tutta superficie dietro vetroceramica fino a 2000 W.

Funzione condensazione vapore.

Nebulizzazione dell'umidità.

Termosonda a 3 punti di rilevazione con spegnimento automatico e indicazione del tempo di cottura.

Programmi automatici.

Display con indicatore di temperatura.

Funzioni timer: tempo di cottura, tempo di fine cottura, timer breve, timer lungo, contaminuti.

Taratura automatica della temperatura di ebollizione.

Luce LED laterale.

Vano di cottura in acciaio inox.

3 livelli di inserimento.

**BA 046 117** € 110,-

Leccarda in vetro

profondità 24 mm

**CL S10 040** € 55,-

Cartucce pulizia, set da 4.

Per forni combi-vapore.

**17 002 490** € 73,-

Pastiglie per decalcificazione

ordinabili tramite servizio centro

assistenza

**GN 010 330** € 75,-

Adattatore per inserto Gastronorm e

pirofila

**GN 114 130** € 65,-

Vassoio/Leccarda Gastronorm, acciaio

inox, GN 1/3

non forato, profondità 40 mm, 1.5 l.

**GN 114 230** € 75,-

Vassoio/Leccarda Gastronorm, acciaio

inox, GN 2/3

non forato, profondità 40 mm, 3 l.

**GN 124 130** € 70,-

Vassoio/Leccarda Gastronorm, acciaio

inox, GN 1/3

forato, profondità 40 mm, 1.5 l.

**GN 124 230** € 81,-

Vassoio/Leccarda Gastronorm, acciaio

inox, GN 2/3

forato, profondità 40 mm, 3 l.

**GN 340 230** € 502,-

Pirofila Gastronorm in ghisa, GN 2/3

altezza 165 mm, antiaderente

#### Home Connect

Servizi digitali integrati (Home Connect) con la rete di casa via cavo LAN (consigliato) o via WiFi

Il funzionamento della modalità Home Connect dipende dalla disponibilità del servizio Home Connect in ogni nazione. Per ulteriori informazioni visitare [www.home-connect.com](http://www.home-connect.com)

#### Sicurezza

Sicurezza bambini.

Spegnimento automatico di sicurezza.

Ventola di raffreddamento.

#### Pulizia

**Programma di pulizia, completamente automatico.**

Programma di decalcificazione per generatore di vapore.

Funzione asciugatura.

Asciugatura automatica della cavità alla fine del processo di cottura.

Filtro removibile.

Demo per programma di pulizia.

#### Precauzioni di montaggio

Cerniere non reversibili.

**Non installare altri apparecchi al di sopra del forno.**

Il tubo di scarico dell'acqua non deve superare in nessun punto il bordo inferiore dell'apparecchio. È necessario posizionarlo almeno 100 mm più in basso rispetto allo scarico dell'apparecchio (v. disegno "acqua di scarico").

Tubo di ingresso acqua estendibile.

Il tubo di scarico non deve essere più lungo di 5 m.

Il collegamento per il tubo di carico (1) dell'acqua deve sempre essere accessibile e mai posizionato dietro l'apparecchio.

Lasciare libero l'accesso al rubinetto di carico acqua e al collegamento del tubo di scarico con il sifone (2).

Non posizionarli direttamente dietro l'apparecchio (1-2).

Il filtro decalcificante GF 111 100

(3) è necessario per l'allacciamento dell'apparecchio solo se la durezza dell'acqua supera 7° dH.

L'apparecchio sporge di 21 mm dal fronte della nicchia del mobile.

La maniglia sporge di 72 mm dal fronte della nicchia del mobile.

Prevedere uno spazio laterale tra forno e pannello del mobile di min. 5 mm.

Considerare le misure quotate nel disegno, inclusa la profondità della maniglia, nel posizionamento di cassetti accanto al forno.

Per l'inserimento di un forno in un mobile ad angolo, considerare l'apertura della porta a 110°.

La presa elettrica deve essere prevista fuori dalla nicchia del mobile.

La presa elettrica deve essere prevista fuori dalla nicchia del mobile.

La presa elettrica deve essere prevista fuori dalla nicchia del mobile.

La presa elettrica deve essere prevista fuori dalla nicchia del mobile.

La presa elettrica deve essere prevista fuori dalla nicchia del mobile.

La presa elettrica deve essere prevista fuori dalla nicchia del mobile.

La presa elettrica deve essere prevista fuori dalla nicchia del mobile.

La presa elettrica deve essere prevista fuori dalla nicchia del mobile.

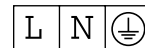
La presa elettrica deve essere prevista fuori dalla nicchia del mobile.

La presa elettrica deve essere prevista fuori dalla nicchia del mobile.

La presa elettrica deve essere prevista fuori dalla nicchia del mobile.

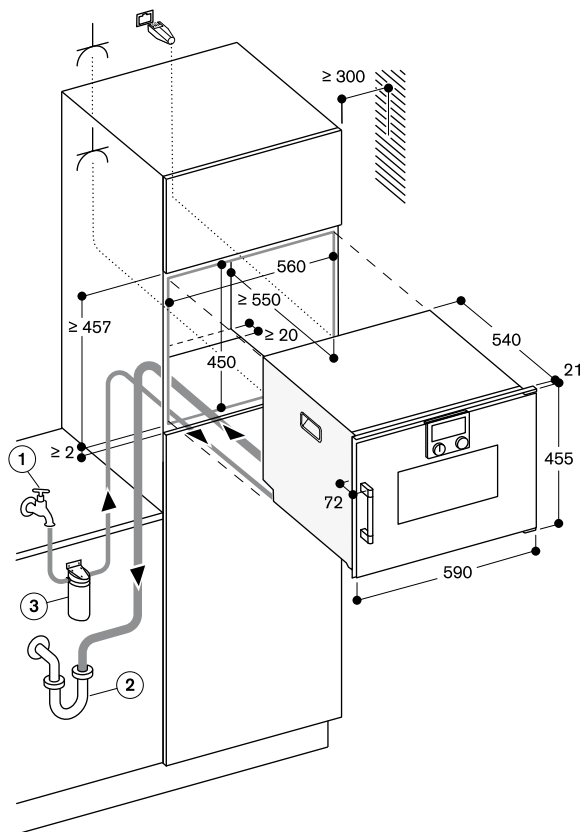
La presa elettrica deve essere prevista fuori dalla nicchia del mobile.

La presa elettrica deve essere prevista fuori dalla nicchia del mobile.



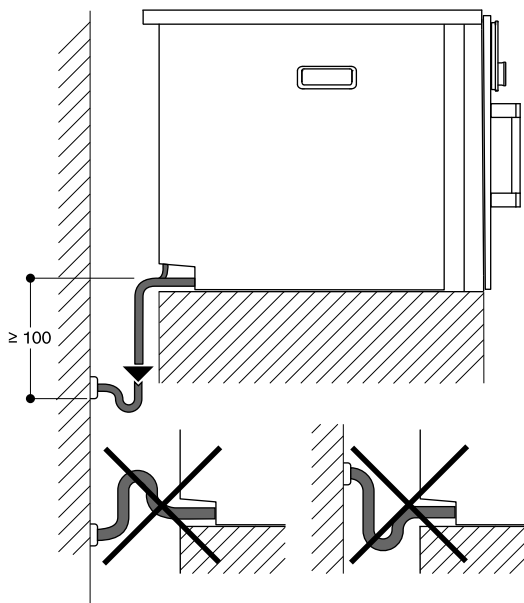
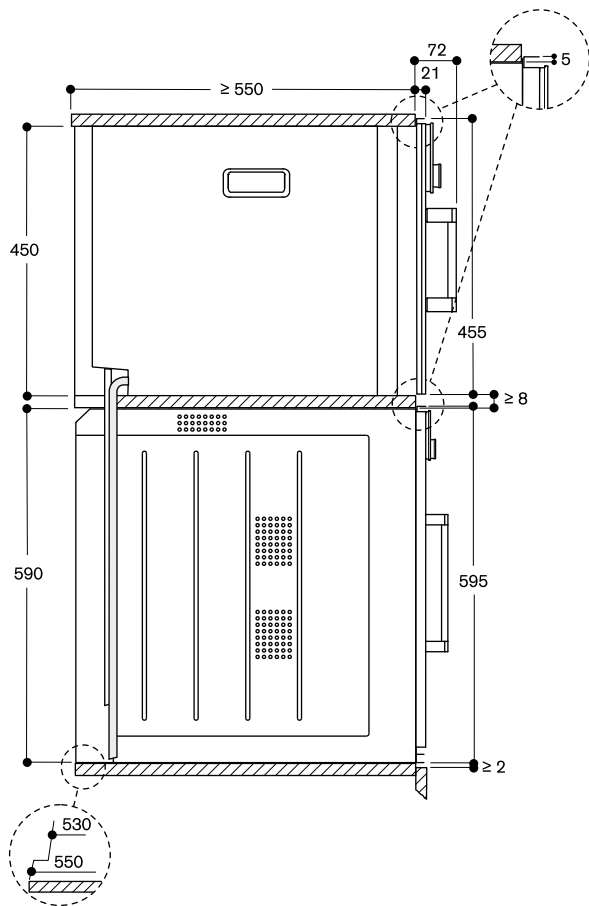
\* In una scala di classi di efficienza energetica da A+++ a D.



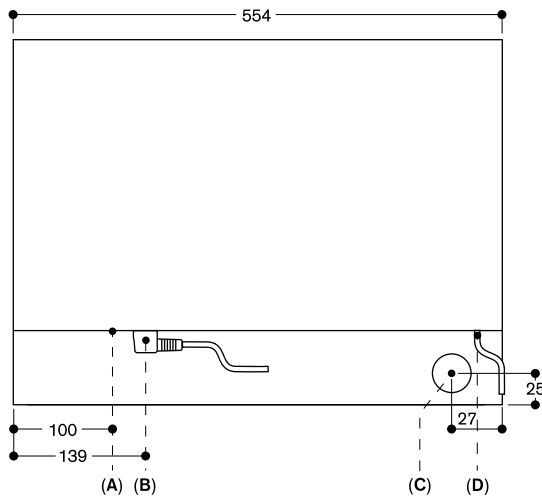


⚡ Presa elettrica

Vista laterale BSP 260/270 su BOP



Vista da dietro



- A: Connessione LAN
- B: Scatola di connessione elettrica
- C: Scarico acqua
- D: Carico acqua fredda

Misure in mm



#### Comandi in alto

##### Cerniere dx

BSP 260 101 € 4.600,-

Pannello color antracite con porta tutta in vetro

Larghezza 60 cm

BSP 260 111 € 4.600,-

Pannello color acciaio con porta tutta in vetro

Larghezza 60 cm

BSP 260 131 € 4.600,-

Pannello color silver con porta tutta in vetro

Larghezza 60 cm

##### Cerniere sx

BSP 261 101 € 4.600,-

Pannello color antracite con porta tutta in vetro

Larghezza 60 cm

BSP 261 111 € 4.600,-

Pannello color acciaio con porta tutta in vetro

Larghezza 60 cm

BSP 261 131 € 4.600,-

Pannello color silver con porta tutta in vetro

Larghezza 60 cm



#### In dotazione

- 1 vaschetta in acciaio inox non perforata
- 1 vaschetta in acciaio inox perforata
- 1 griglia
- 1 termosonda
- 1 tubo di carico acqua, 3 m
- 1 tubo di scarico acqua, 3 m

#### Accessori per l'installazione

GF 111 100 € 190,-

Filtro decalcificante

GF 121 110 € 100,-

Cartuccia filtro

GZ 010 011 € 44,-

Prrolunga Aqua Stop

lunghezza 2 m

#### Accessori speciali

BA 010 301 € 315,-

Guide telescopiche triple estraibili

Per forni combi-vapore.

BA 020 360 € 95,-

Contenitore non forato in acciaio inox profondità 40 mm, 5 l.

BA 020 370 € 115,-

Contenitore forato in acciaio inox profondità 40 mm, 5 l.

BA 020 380 € 150,-

Contenitore non forato antiaderente profondità 40 mm, 5 l.

BA 020 390 € 170,-

Contenitore forato antiaderente profondità 40 mm, 5 l.

#### Forno CombiVapore Serie 200

##### BSP 260/BSP 261

- Installazione a filo.
- Collegamento diretto alla rete idrica con carico e scarico.
- Ampia cavità in acciaio inox.
- Illuminazione LED.
- Generazione esterna del vapore.
- Vapore senza pressione.
- Aria calda da 30 °C a 230 °C combinabile con vapore e umidità regolabile a 0%, 30%, 60%, 80% o 100%.
- Funzione di cottura Sous-vide.
- Grill a tutta superficie dietro vetroceramica, combinabile con aria calda fino a 230 °C e vapore.
- Programmi automatici.
- Termosonda con indicazione del tempo di cottura.
- Ventola interna con rotazione in senso antiorario ed orario per una ottimale distribuzione del calore.
- Display TFT touch.
- Superficie porta apparecchio con display comandi senza fascia frontale.
- Controllo elettronico della temperatura da 30 °C a 230 °C.
- Volume netto 50 litri.

#### Sistemi di riscaldamento

Aria calda + 100 % umidità.

Aria calda + 80 % umidità.

Aria calda + 60 % umidità.

Aria calda + 30 % umidità.

Aria calda + 0 % umidità.

Cottura a bassa temperatura.

Cottura Sous-vide.

Grill livello 1 + umidità residua.

Grill livello 2 + umidità residua.

Grill + ventilato.

Lievitazione.

Scongelamento.

Rigenerazione.

#### Funzionamento

Display TFT touch con manopole per un facile e intuitivo utilizzo.

Display con testi in chiaro.

Opzione per memorizzare ricette personalizzate.

Possibilità di personalizzazione dei programmi automatici.

Tasto informazioni.

Apertura laterale della porta fino a 110°.

#### Caratteristiche

Grill a tutta superficie dietro vetroceramica fino a 2000 W.

Funzione condensazione vapore.

Nebulizzazione dell'umidità.

Termosonda a 3 punti di rilevazione con spegnimento automatico e indicazione del tempo di cottura.

Programmi automatici.

Display con indicatore di temperatura.

Funzioni timer: tempo di cottura, tempo di fine cottura, timer breve, timer lungo, contaminuti.

Taratura automatica della temperatura di ebollizione.

Luca LED laterale.

Vano di cottura in acciaio inox.

3 livelli di inserimento.

BA 046 117 € 110,-

Leccarda in vetro

profondità 24 mm

17 002 490 € 73,-

Pastiglie per decalcificazione

ordinabili tramite servizio centro

assistenza

GN 010 330 € 75,-

Adattatore per inserto Gastronorm e

pirofila

GN 114 130 € 65,-

Vassoio/Leccarda Gastronorm, acciaio inox, GN 1/3

non forato, profondità 40 mm, 1.5 l.

GN 114 230 € 75,-

Vassoio/Leccarda Gastronorm, acciaio inox, GN 2/3

non forato, profondità 40 mm, 3 l.

GN 124 230 € 70,-

Vassoio/Leccarda Gastronorm, acciaio inox, GN 1/3

forato, profondità 40 mm, 1.5 l.

GN 124 230 € 81,-

Vassoio/Leccarda Gastronorm, acciaio inox, GN 2/3

forato, profondità 40 mm, 3 l.

GN 340 230 € 502,-

Pirofila Gastronorm in ghisa, GN 2/3

altezza 165 mm, antiaderente

#### Home Connect

Servizi digitali integrati (Home Connect) con la rete di casa via cavo LAN (consigliato) o via WiFi

Il funzionamento della modalità Home Connect dipende dalla disponibilità del servizio Home Connect in ogni nazione. Per ulteriori informazioni visitare [www.home-connect.com](http://www.home-connect.com)

#### Sicurezza

Sicurezza bambini.

Spegnimento automatico di sicurezza.

Ventola di raffreddamento.

#### Pulizia

Programma di pulizia.

Programma di decalcificazione per generatore di vapore.

Funzione asciugatura.

Asciugatura automatica della cavità alla fine del processo di cottura.

Filtro grassi, lavabile in lavastoviglie.

Filtro removibile.

#### Precauzioni di montaggio

Cerniere non reversibili.

Non installare altri apparecchi al di sopra del forno.

Il tubo di scarico dell'acqua non deve superare in nessun punto il bordo inferiore dell'apparecchio. È necessario posizionarlo almeno 100 mm più in basso rispetto allo scarico dell'apparecchio (v. disegno "acqua di scarico").

Tubo di ingresso acqua estendibile. Il tubo di scarico non deve essere più lungo di 5 m.

Il collegamento per il tubo di carico (1) dell'acqua deve sempre essere

accessibile e mai posizionato dietro l'apparecchio.

Lasciare libero l'accesso al rubinetto di carico acqua e al collegamento del tubo di scarico con il sifone (2).

Non posizionarli direttamente dietro l'apparecchio (1-2).

Il filtro decalcificante GF 111 100

(3) è necessario per l'allacciamento dell'apparecchio solo se la durezza dell'acqua supera 7° dH.

L'apparecchio sporge di 21 mm dal fronte della nicchia del mobile.

La maniglia sporge di 72 mm dal fronte della nicchia del mobile.

Prevedere uno spazio laterale tra forno e pannello del mobile di min. 5 mm. Considerare le misure quotate nel disegno, inclusa la profondità della maniglia, nel posizionamento di cassetti accanto al forno.

Per l'inserimento di un forno in un mobile ad angolo, considerare l'apertura della porta a 110°.

La presa elettrica deve essere prevista fuori dalla nicchia del mobile.

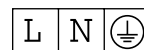
#### Valori di collegamento

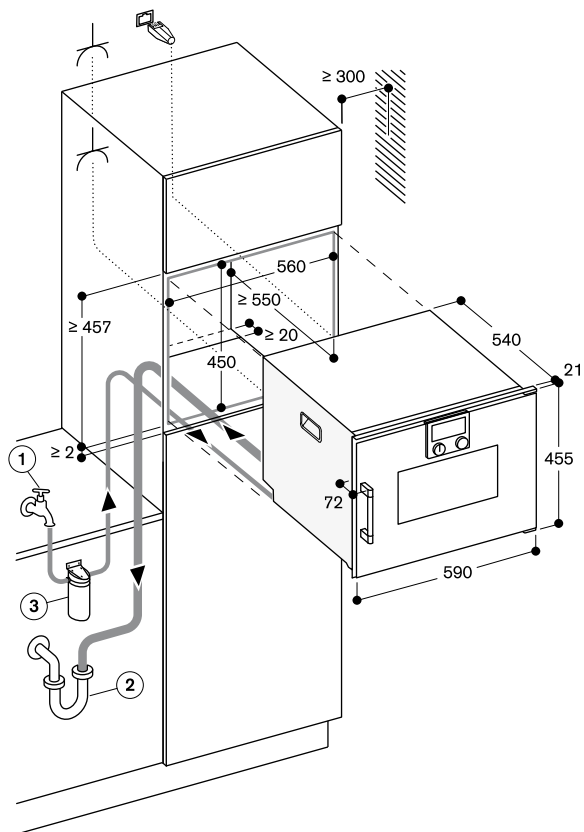
Classe di efficienza energetica A, in una scala di classi di efficienza energetica da A+++ a D.

Assorbimento totale 3,15 kW.

Cavo di allacciamento lunghezza 1.8 m con spina Schuko.

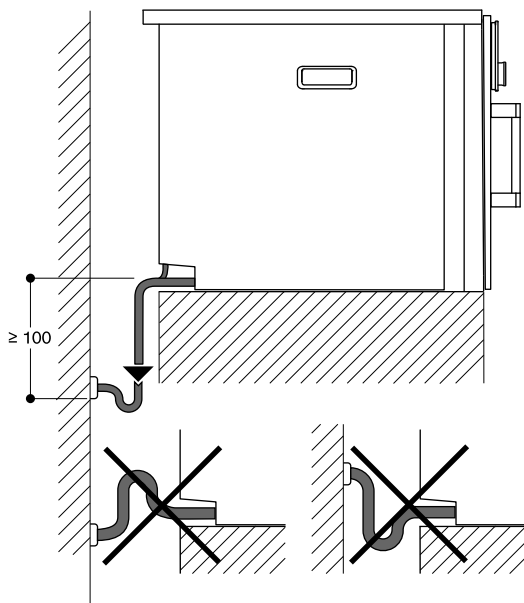
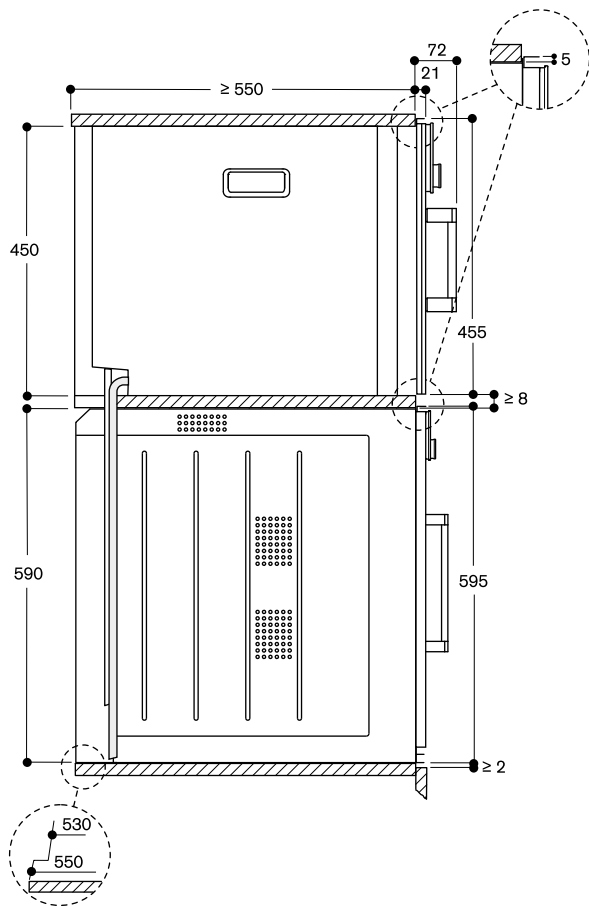
Prevedere un cavo LAN.



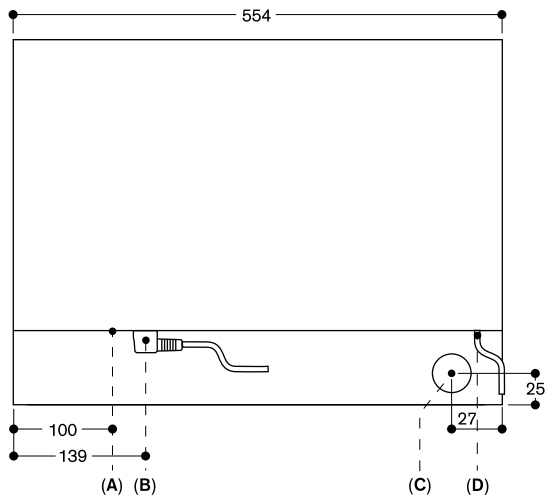


⚡ Presa elettrica

Vista laterale BSP 260/270 su BOP



Vista da dietro



- A: Connessione LAN
- B: Scatola di connessione elettrica
- C: Scarico acqua
- D: Carico acqua fredda

**Comandi in alto****Cerniere dx**

**BSP 250 101** € 4.100,-

Pannello color antracite con porta tutta in vetro

Larghezza 60 cm

**BSP 250 111** € 4.100,-

Pannello color acciaio con porta tutta in vetro

Larghezza 60 cm

**BSP 250 131** € 4.100,-

Pannello color silver con porta tutta in vetro

Larghezza 60 cm

**Cerniere sx**

**BSP 251 101** € 4.100,-

Pannello color antracite con porta tutta in vetro

Larghezza 60 cm

**BSP 251 111** € 4.100,-

Pannello color acciaio con porta tutta in vetro

Larghezza 60 cm

**BSP 251 131** € 4.100,-

Pannello color silver con porta tutta in vetro

Larghezza 60 cm

**In dotazione**

1 vaschetta in acciaio inox non perforata

1 vaschetta in acciaio inox perforata

1 griglia

1 termosonda

**Accessori speciali**

**BA 010 301** € 315,-

**Guide telescopiche triple estraibili**

Per forni combi-vapore.

**BA 020 360** € 95,-

Contenitore non forato in acciaio inox profondità 40 mm, 5 l.

**BA 020 370** € 115,-

Contenitore forato in acciaio inox profondità 40 mm, 5 l.

**BA 020 380** € 150,-

Contenitore non forato antiaderente profondità 40 mm, 5 l.

**BA 020 390** € 170,-

Contenitore forato antiaderente profondità 40 mm, 5 l.

**BA 046 117** € 110,-

Leccarda in vetro profondità 24 mm

**17 002 490** € 73,-

Pastiglie per decalcificazione ordinabili tramite servizio centro assistenza

**Forno CombiVapore Serie 200****BSP 250/BSP 251**

- Installazione a filo.
- Serbatoio per acqua nuova e di scarico.
- Ampia cavità in acciaio inox.
- Illuminazione LED.
- Generazione esterna del vapore.
- Vapore senza pressione.
- Aria calda da 30 °C a 230 °C combinabile con vapore e umidità regolabile a 0%, 30%, 60%, 80% o 100%.
- Funzione di cottura Sous-vide.
- Grill a tutta superficie dietro vetroceramica, combinabile con aria calda fino a 230 °C e vapore.
- Programmi automatici.
- Termosonda con indicazione del tempo di cottura.
- Ventola interna con rotazione in senso antiorario ed orario per una ottimale distribuzione del calore.
- Display TFT touch.
- Superficie porta apparecchio con display comandi senza fascia frontale.
- Controllo elettronico della temperatura da 30 °C a 230 °C.
- Volume netto 50 litri.

**Sistemi di riscaldamento**

**Aria calda + 100 % umidità.**

**Aria calda + 80 % umidità.**

**Aria calda + 60 % umidità.**

**Aria calda + 30 % umidità.**

**Aria calda + 0 % umidità.**

Cottura a bassa temperatura.

**Cottura Sous-vide.**

Grill livello 1 + umidità residua.

Grill livello 2 + umidità residua.

Grill + ventilato.

Lievitazione.

Scongelamento.

Rigenerazione.

**Funzionamento**

Display TFT touch con manopole per un facile e intuitivo utilizzo.

Display con testi in chiaro.

Opzione per memorizzare ricette personalizzate.

Possibilità di personalizzazione dei programmi automatici.

Tasto informazioni.

**Apertura laterale della porta fino a 110°.**

**Caratteristiche**

**Grill a tutta superficie dietro vetroceramica fino a 2000 W.**

Nebulizzazione dell'umidità.

2 serbatoi per l'acqua con capacità 1.7 litri, removibili.

Segnalazione del livello dell'acqua.

**Termosonda a 3 punti di rilevazione con spegnimento automatico e indicazione del tempo di cottura.**

Programmi automatici.

Display con indicatore di temperatura.

Funzioni timer: tempo di cottura, tempo di fine cottura, timer breve, timer lungo, contaminuti.

Taratura automatica della temperatura di ebollizione.

Luce LED laterale.

Vano di cottura in acciaio inox.

4 livelli di inserimento.

**GN 010 330** € 75,-

**Adattatore per inserto Gastronorm e pirofila**

**GN 114 130** € 65,-

Vassoio/Leccarda Gastronorm, acciaio inox, GN 1/3

non forato, profondità 40 mm, 1.5 l.

**GN 114 230** € 75,-

Vassoio/Leccarda Gastronorm, acciaio inox, GN 2/3

non forato, profondità 40 mm, 3 l.

**GN 124 130** € 70,-

Vassoio/Leccarda Gastronorm, acciaio inox, GN 1/3

forato, profondità 40 mm, 1.5 l.

**GN 124 230** € 81,-

Vassoio/Leccarda Gastronorm, acciaio inox, GN 2/3

forato, profondità 40 mm, 3 l.

**GN 340 230** € 502,-

Pirofila Gastronorm in ghisa, GN 2/3

altezza 165 mm, antiaderente

**Home Connect**

Servizi digitali integrati (Home Connect) con la rete di casa via cavo LAN (consigliato) o via WiFi

Il funzionamento della modalità Home Connect dipende dalla disponibilità del servizio Home Connect in ogni nazione. Per ulteriori informazioni visitare [www.home-connect.com](http://www.home-connect.com)

**Sicurezza**

Sicurezza bambini.

Spegnimento automatico di sicurezza.

Ventola di raffreddamento.

**Pulizia**

Programma di pulizia.

Programma di decalcificazione per generatore di vapore.

Funzione asciugatura.

Asciugatura automatica della cavità alla fine del processo di cottura.

Serbatoi lavabili in lavastoviglie.

Filtro grassi, lavabile in lavastoviglie.

Filtro removibile.

**Precauzioni di montaggio**

Cerniere non reversibili.

**Non installare altri apparecchi al di sopra del forno.**

L'apparecchio sporge di 21 mm dal fronte della nicchia del mobile.

La maniglia sporge di 72 mm dal fronte della nicchia del mobile.

Prevedere uno spazio laterale tra forno e pannello del mobile di min. 5 mm.

Considerare le misure quotate nel disegno, inclusa la profondità della maniglia, nel posizionamento di cassette accanto al forno.

Per l'inserimento di un forno in un mobile ad angolo, considerare l'apertura della porta a 110°.

La presa elettrica deve essere prevista fuori dalla nicchia del mobile.

Porta LAN situata in basso a sinistra del lato posteriore dell'apparecchio.

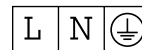
**Valori di collegamento**

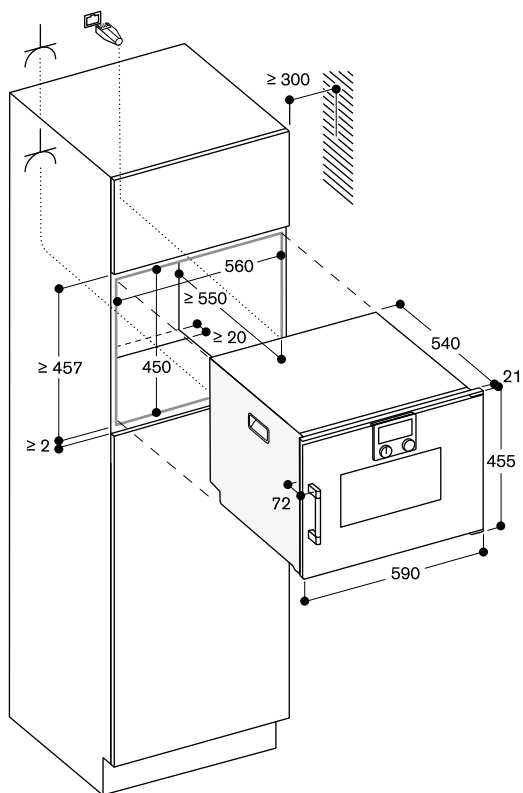
Classe di efficienza energetica A, in una scala di classi di efficienza energetica da A+++ a D.

Assorbimento totale 3,15 kW.

Cavo di allacciamento lunghezza 1.8 m con spina Schuko.

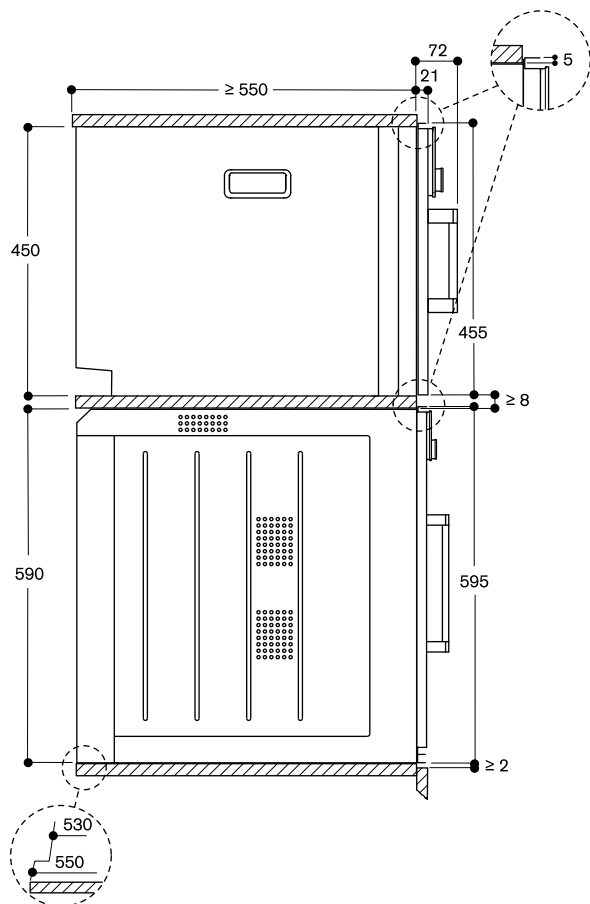
Prevedere un cavo LAN.





Presca elettrica

#### Vista laterale BSP 220/250 su BOP



Misure in mm



#### Comandi in alto

##### Cerniere dx

BSP 220 101 € 3.100,-

Pannello color antracite con porta tutta in vetro

Larghezza 60 cm

BSP 220 111 € 3.100,-

Pannello color acciaio con porta tutta in vetro

Larghezza 60 cm

BSP 220 131 € 3.100,-

Pannello color silver con porta tutta in vetro

Larghezza 60 cm

##### Cerniere sx

BSP 221 101 € 3.100,-

Pannello color antracite con porta tutta in vetro

Larghezza 60 cm

BSP 221 111 € 3.100,-

Pannello color acciaio con porta tutta in vetro

Larghezza 60 cm

BSP 221 131 € 3.100,-

Pannello color silver con porta tutta in vetro

Larghezza 60 cm

#### In dotazione

1 vaschetta in acciaio inox non perforata

1 vaschetta in acciaio inox perforata

1 griglia

#### Accessori speciali

BA 020 380 € 150,-

Contenitore non forato antiaderente profondità 40 mm, 5 l.

BA 020 390 € 170,-

Contenitore forato antiaderente profondità 40 mm, 5 l.

BA 220 360 € 80,-

Contenitore non forato acciaio inox profondità 35 mm, 5 l.

BA 220 370 € 100,-

Contenitore forato acciaio inox profondità 35 mm, 5 l.

BA 046 117 € 110,-

Leccarda in vetro profondità 24 mm

17 002 490 € 73,-

Pastiglie per decalcificazione ordinabili tramite servizio centro assistenza

GN 010 330 € 75,-

Adattatore per inserto Gastronorm e pirofila

GN 114 130 € 65,-

Vassoio/Leccarda Gastronorm, acciaio inox, GN 1/3

non forato, profondità 40 mm, 1,5 l.

GN 114 230 € 75,-

Vassoio/Leccarda Gastronorm, acciaio inox, GN 2/3

non forato, profondità 40 mm, 3 l.

#### Forno a Vapore Serie 200

##### BSP 220/BSP 221

- Installazione a filo.
- Serbatoio per acqua.
- Ampia cavità in acciaio inox.
- Illuminazione LED.
- Generazione esterna del vapore.
- Vapore senza pressione con 100% di umidità da 30 °C a 100 °C.
- Funzione di cottura Sous-vide.
- Display TFT touch.
- Superficie porta apparecchio con display comandi senza fascia frontale.
- Controllo elettronico della temperatura da 30 °C a 100 °C.
- Volume netto 59 litri.

#### Sistemi di riscaldamento

100% umidità.

##### Cottura Sous-vide.

Lievitazione.

Scongelamento.

Rigenerazione.

Vapore a bassa temperatura.

#### Funzionamento

Display TFT touch con manopole per un facile e intuitivo utilizzo.

Display con testi in chiaro.

Possibilità di personalizzazione dei programmi automatici.

Tasto informazioni.

Apertura laterale della porta fino a 110°.

#### Caratteristiche

Serbatoio per l'acqua con capacità 1,7 litri, removibile.

Segnalazione del livello dell'acqua.

Display con indicatore di temperatura.

Funzioni timer: tempo di cottura, tempo di fine cottura, timer breve, timer lungo, contaminuti.

Taratura automatica della temperatura di ebollizione.

Luce LED laterale.

Vano di cottura in acciaio inox.

3 livelli di inserimento.

#### Home Connect

Servizi digitali integrati (Home Connect) con la rete di casa via cavo LAN (consigliato) o via WiFi

Il funzionamento della modalità Home Connect dipende dalla disponibilità del servizio Home Connect in ogni nazione. Per ulteriori informazioni

visitare [www.home-connect.com](http://www.home-connect.com)

#### Sicurezza

Sicurezza bambini.

Spegnimento automatico di sicurezza.

Ventola di raffreddamento.

#### Pulizia

Programma di pulizia.

Programma di decalcificazione per generatore di vapore.

GN 124 130 € 70,-

Vassoio/Leccarda Gastronorm, acciaio inox, GN 1/3

forato, profondità 40 mm, 1,5 l.

GN 124 230 € 81,-

Vassoio/Leccarda Gastronorm, acciaio inox, GN 2/3

forato, profondità 40 mm, 3 l.

#### Precauzioni di montaggio

Cerniere non reversibili.

Non installare altri apparecchi al di sopra del forno.

L'apparecchio sporge di 21 mm dal fronte della nicchia del mobile.

La maniglia sporge di 72 mm dal fronte della nicchia del mobile.

Prevedere uno spazio laterale tra forno e pannello del mobile di min. 5 mm.

Considerare le misure quotate nel disegno, inclusa la profondità della maniglia, nel posizionamento di cassetti accanto al forno.

Per l'inserimento di un forno in un mobile ad angolo, considerare

l'apertura della porta a 110°.

La presa elettrica deve essere prevista fuori dalla nicchia del mobile.

Porta LAN situata in basso a sinistra del lato posteriore dell'apparecchio.

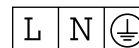
Prevedere un cavo LAN.

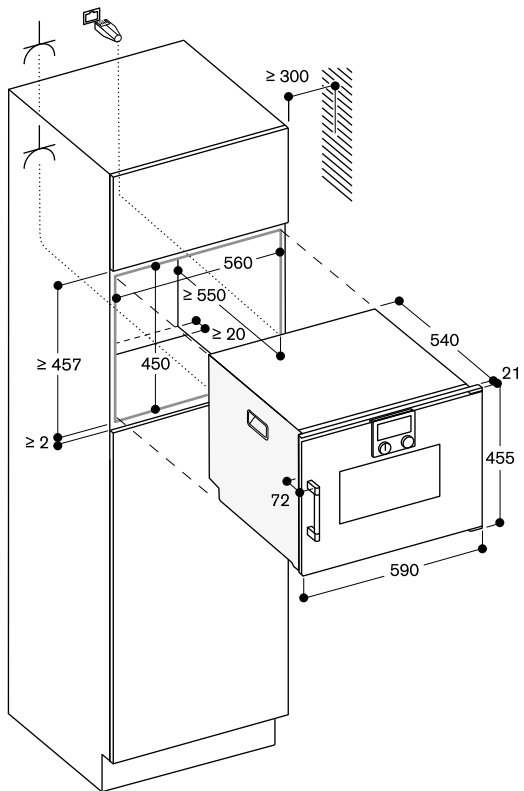
Valori di collegamento

Absorbimento totale 2,75 kW.

Cavo di allacciamento lunghezza 1,8 m con spina Schuko.

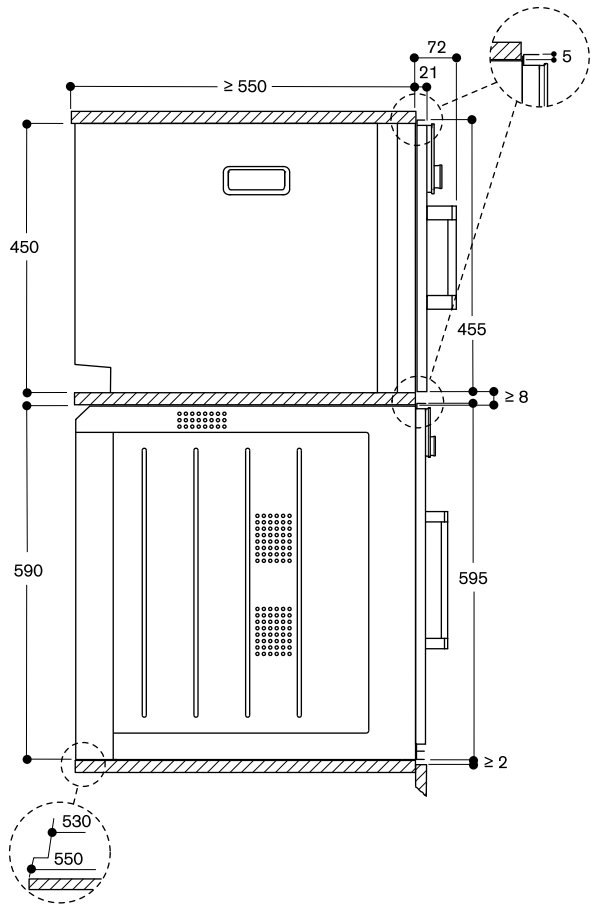
Prevedere un cavo LAN.





⚡ Presa elettrica

Vista laterale BSP 220/250 su BOP



Misure in mm





#### Comandi in alto

##### Cerniere dx

**BMP 250 100** € 2.940,-

Pannello color antracite con porta tutta in vetro

Larghezza 60 cm

**BMP 250 110** € 2.940,-

Pannello color acciaio con porta tutta in vetro

Larghezza 60 cm

**BMP 250 130** € 2.940,-

Pannello color silver con porta tutta in vetro

Larghezza 60 cm

##### Cerniere sx

**BMP 251 100** € 2.940,-

Pannello color antracite con porta tutta in vetro

Larghezza 60 cm

**BMP 251 110** € 2.940,-

Pannello color acciaio con porta tutta in vetro

Larghezza 60 cm

**BMP 251 130** € 2.940,-

Pannello color silver con porta tutta in vetro

Larghezza 60 cm

#### In dotazione

1 griglia combinata

1 teglia in vetro

#### Forno combinato a microonde

##### Serie 200

##### BMP 250/BMP 251

- Installazione a filo.
- Funzionamento singolo o combinato di microonde, grill e forno.
- Programmazione consecutiva di max. 5 stadi di potenza.
- Display TFT touch.
- Superficie porta apparecchio solo con display comandi senza fascia frontale.
- Controllo elettronico della temperatura.
- Volume netto vano cottura 36 litri.

#### Programmi

Potenza microonde regolabile in 5 stadi: 1000, 600, 360, 180, 90 W.

4 sistemi di riscaldamento:

Aria calda 40 °C e da 100 °C a 250 °C,

Grill con aria calda da 100 °C a 250 °C,

Grill ventilato da 100 °C a 250 °C,

Grill con 3 stadi di potenza fino ad un max. di 2000 W.

Funzioni di riscaldamento in combinazione con microonde da 600, 360, 180 e 90 W.

15 programmi automatici in base al peso personalizzabili:

4 programmi di scongelamento,

4 programmi di cottura,

7 programmi combinati.

Funzione per la memorizzazione di ricette personalizzate.

#### Funzionamento

Display TFT touch con manopole per un facile e intuitivo utilizzo.

Display con testi in chiaro.

Tasto informazioni.

Apertura laterale della porta fino a 110°.

#### Caratteristiche

##### Tecnologia Innwave.

Riscaldamento rapido.

4 livelli di inserimento.

Display con indicatore di temperatura.

Illuminazione alogena laterale (60 W).

#### Sicurezza

Porta termoisolata con triplo vetro.

Triplice sicurezza per chiusura porta.

Sicurezza bambini.

Funzione vacanze.

Ventola di raffreddamento.

#### Pulizia

##### Vano cottura in acciaio inox con base in ceramica.

Parete posteriore con speciale smaltatura catalitica.

#### Precauzioni di montaggio

Cerniere non reversibili.

Prevedere la nicchia di incasso senza parete posteriore.

Prevedere uno spazio laterale tra forno e pannello del mobile di min. 5 mm.

L'apparecchio sporge di 21 mm dal fronte della nicchia del mobile.

La maniglia sporge di 72 mm dal fronte della nicchia del mobile.

Considerare le misure quotate nel disegno, inclusa la profondità della maniglia, nel posizionamento di cassetti accanto al forno.

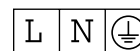
Per l'inserimento di un forno in un mobile ad angolo, considerare l'apertura della porta a 110°.

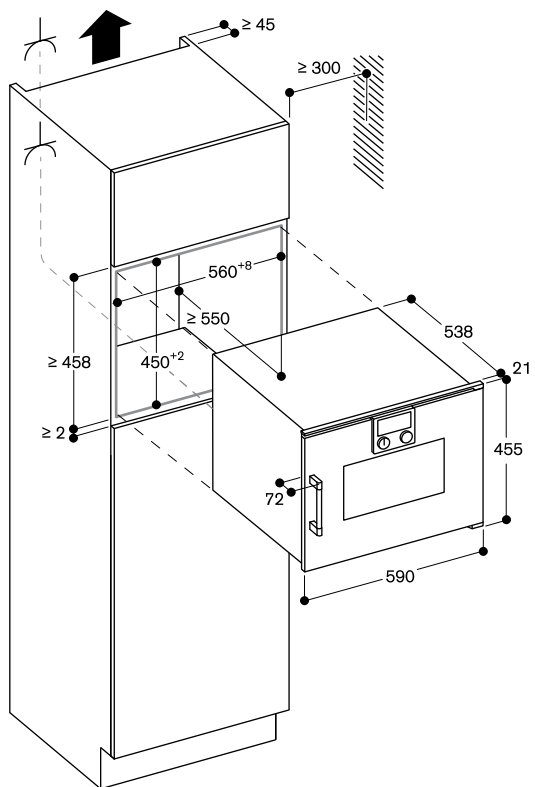
La presa elettrica deve essere prevista fuori dalla nicchia del mobile.

#### Valori di collegamento

Assorbimento totale 3,1 kW.

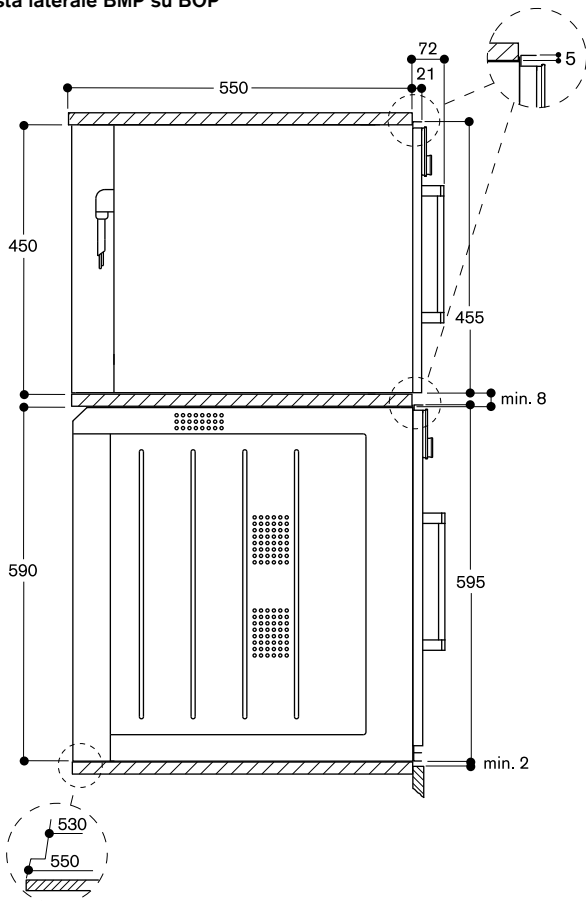
Cavo di allacciamento lunghezza 1,5 m senza spina.





⚡ Presa elettrica

Vista laterale BMP su BOP



Misure in mm



#### Comandi in basso

##### Cerniere dx

**BMP 224 100** € 1.450,-

Pannello color antracite con porta tutta in vetro

Larghezza 60 cm

**BMP 224 110** € 1.450,-

Pannello color acciaio con porta tutta in vetro

Larghezza 60 cm

**BMP 224 130** € 1.450,-

Pannello color silver con porta tutta in vetro

Larghezza 60 cm

##### Cerniere sx

**BMP 225 100** € 1.450,-

Pannello color antracite con porta tutta in vetro

Larghezza 60 cm

**BMP 225 110** € 1.450,-

Pannello color acciaio con porta tutta in vetro

Larghezza 60 cm

**BMP 225 130** € 1.450,-

Pannello color silver con porta tutta in vetro

Larghezza 60 cm

##### In dotazione

1 teglia in vetro

1 griglia

#### Forno microonde Serie 200

##### BMP 224/BMP 225

- Installazione a filo.
- Porta senza maniglia ad apertura automatica.
- Funzionamento singolo o combinato di microonde e grill.
- Programmazione consecutiva di max. 5 stadi di potenza.
- Display TFT touch.
- Controllo elettronico della temperatura.
- Volume netto vano cottura 21 litri.

#### Programmi

Potenza microonde regolabile in 5 stadi: 900, 600, 360, 180, 90 W.

Grill con ampia superficie con 3 stadi di potenza fino a un max. di 1300 W.

Grill con ampia superficie con 3 stadi di potenza: 360, 180, 90 W.

10 programmi automatici in base al peso:

3 programmi di scongelamento,

4 programmi di cottura,

3 programmi combinati.

Funzione per la memorizzazione di ricette personalizzate.

#### Funzionamento

Apertura automatica della porta.

Display TFT touch con manopole per un facile e intuitivo utilizzo.

Display con testi in chiaro.

Tasto informazioni.

Apertura laterale della porta fino a 110°.

#### Caratteristiche

##### Tecnologia Innowave.

Display con indicatore di temperatura.

Illuminazione alogena laterale (25 W).

Vano cottura in acciaio inox con base in ceramica.

#### Sicurezza

Porta termoisolata con doppio vetro.

Tripla sicurezza per chiusura porta.

Sicurezza bambini.

Funzione vacanze.

Ventola di raffreddamento.

#### Precauzioni di montaggio

Cerniere non reversibili.

Altezza minima per l'installazione 85 cm.

Piedini regolabili in altezza.

Si consiglia di prevedere un ripiano intermedio in caso di installazione di un BMP al di sopra di un BOP.

Prevedere uno spazio laterale tra forno e pannello del mobile di min. 5 mm.

L'apparecchio sporge di 21 mm dal fronte della nicchia del mobile.

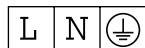
Per l'inserimento di un forno in un mobile ad angolo, considerare l'apertura della porta minimo a 90°.

Per l'inserimento di un forno in un mobile ad angolo, considerare l'apertura della porta minimo a 90°.

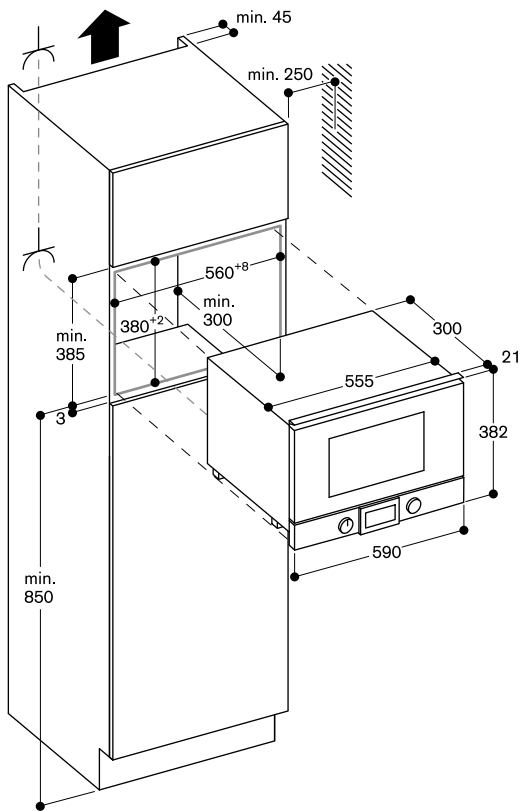
#### Valori di collegamento

Assorbimento totale 2,0 kW.

Cavo di allacciamento lunghezza 1,5 m, con spina Schuko.

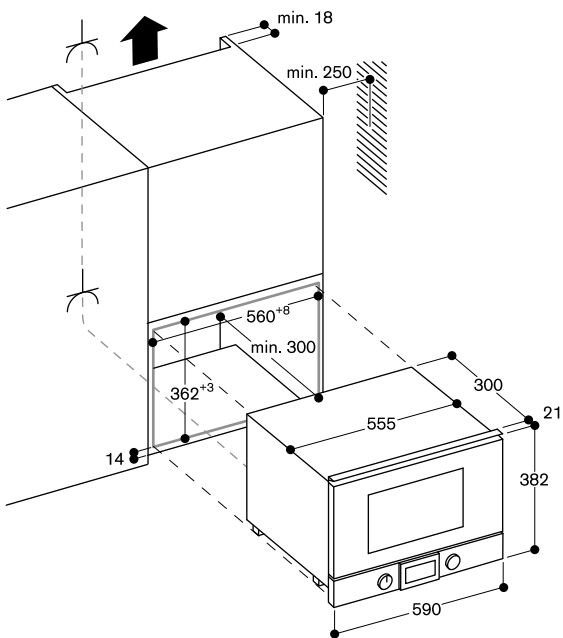


Installazione a colonna

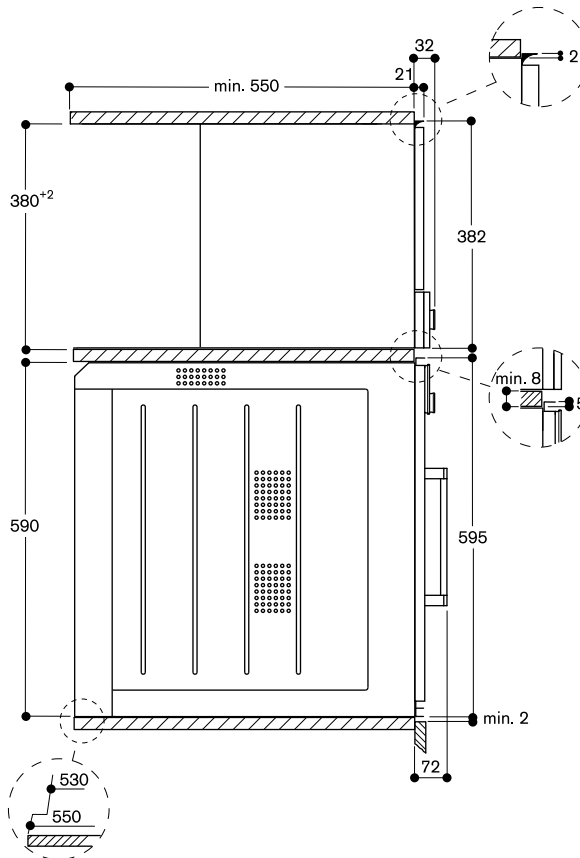


⚡ Presa elettrica

Installazione a pensile



Vista laterale BMP 224/225 sopra BOP





#### Comandi in alto

##### Cerniere sx

**CMP 250 102** € 3.100,-

Porta panoramica in vetro in colore Gaggianau antracite

Larghezza 60 cm

**CMP 250 112** € 3.100,-

Porta panoramica in vetro in colore acciaio

Larghezza 60 cm

**CMP 250 132** € 3.100,-

Porta panoramica in vetro in colore silver

Larghezza 60 cm

#### In dotazione

- 1 viti di montaggio
- 1 cucchiaino dosatore
- 1 strisce per stabilire la durezza acqua
- 1 contenitore del latte isolato
- 1 tubo collegamento per bocchetta latte
- 1 tubo per montalatte

#### Macchina per caffè completamente automatica Serie 200 CMP 250

- Porta senza maniglia / sistema di chiusura ammortizzato.
- Innovativo sistema per il riscaldamento istantaneo che garantisce una preparazione immediata e a temperatura costante.
- Tecnologia dedicata che garantisce un perfetto aroma.
- Programma di pulizia e decalcificazione automatico dopo ogni singola preparazione.
- Display TFT touch.
- Superficie porta apparecchio con display comandi senza fascia frontale.
- Comandi One-Touch.
- Funzione "Memory".
- Luce d'atmosfera: regolazione a 7 livelli.
- Controllo elettronico quantità latte, acqua e caffè per assicurare risultati perfetti.

#### Programmi

Ristretto / 2 x Ristretto.  
Espresso / 2 x Espresso.  
Espresso macchiato / 2 x Espresso macchiato.  
Caffè / 2 x Caffè.  
Americano / 2 x Americano.  
Caffè Latte / 2 x Caffè Latte.  
Latte Macchiato / 2 x Latte Macchiato.  
Cappuccino / 2 x Cappuccino.  
Flat White / 2 x Flat White.  
Latte con schiuma / 2 x Latte con schiuma.  
Latte caldo / 2 x Latte caldo.  
Acqua calda / 2 x Acqua calda.

#### Funzionamento

Porta con sistema di chiusura ammortizzato.  
Display TFT touch con manopole per un facile e intuitivo utilizzo.  
Display con testi in chiaro.  
Funzione "Memory": possono essere personalizzate e memorizzate fino a 8 tipologie di bevande.  
4 settaggi di dimensioni per adattare la bevanda alla dimensione della tazza.  
8 tipi di intensità caffè da extra leggero ad extra forte.  
3 livelli di temperatura caffè.  
10 livelli di temperatura acqua calda.  
4 livelli caffè/latte.  
Livello di macinatura regolabile.  
Dosatore caffè regolabile in altezza, da 7 a 15 cm.  
Accesso facilitato alla tanica acqua, contenitore latte e contenitore caffè.

#### Caratteristiche

**Unità di macinazione a dischi ceramici ad alta silenziosità, senza necessità di manutenzione.**

Contenitore caffè a parte per stoccaggio di un secondo tipo di caffè.  
Pressione d'esercizio 19 bar.  
Macinazione e ciclo di preparazione doppi per un aroma extra intenso per 1 bevanda.  
Macinazione e ciclo di preparazione doppi per 2 bevande.  
Dispenser con contenitore latte integrato.  
Contenitore latte in acciaio isolato da 0,5 litri.  
Illuminazione a LED integrata.

Contenitore chicchi caffè removibile da 500 g con coperchio per proteggere l'aroma del caffè.

Rilevazione automatica della quantità di caffè macinata.  
Serbatoio acqua da 2,4 l estraibile.  
Indicazione elettronica saturazione filtro.  
Regolazione automatica della saturazione vaschetta raccogli gocce e recipiente per fondo di caffè.

#### Home Connect

Servizi digitali integrati (Home Connect) con la rete di casa via cavo LAN (consigliato) o via WiFi

Il funzionamento della modalità Home Connect dipende dalla disponibilità del servizio Home Connect in ogni nazione. Per ulteriori informazioni visitare [www.home-connect.com](http://www.home-connect.com)

#### Sicurezza

Sicurezza bambini.

#### Pulizia

Programma completamente automatico di lavaggio in fase di accensione e spegnimento dell'apparecchio.  
Pulizia automatica del sistema latte tramite vapore dopo ciascun utilizzo.  
Programma automatico di pulizia e decalcificazione.  
Programma di svuotaggio per preparare l'apparecchio al trasporto o prima di un periodo di vacanze.  
Funzione di svuotaggio sistema di macinazione per rimuovere i residui di caffè quando si cambia il tipo di caffè.  
Unità di preparazione removibile.  
Contenitore caffè e vaschetta raccolta liquidi lavabili in lavastoviglie.  
Erogatore lavabile in lavastoviglie.

#### Precauzioni di montaggio

Altezza ideale di installazione 95 - 145 cm (profilo superiore fondo nicchia).  
Prevedere uno spazio minimo di 5 mm tra l'apparecchio e le nicchie vicine.  
La porta sporge 21 mm dalla cavità del mobile.

Se installato in un angolo è necessario uno spazio aggiuntivo.

In caso di angolo apertura porta a 110° circa, la distanza di montaggio dal muro deve essere almeno di 350 mm.

In caso di angolo apertura porta di 155° circa, la distanza dal muro per il montaggio deve essere di almeno 650 mm.

In caso di angolo di apertura porta 92° circa, la distanza dal muro deve essere almeno di 100 mm (ricambio numero 00636455).

Possibilità di montaggio sopra WS da 14 cm in una nicchia standard da 59 cm.

La porta LAN è situata sul lato posteriore destro, in basso.

Accessori speciali (ordine come parti di ricambio):

ET-Nr. 17000705 Filtro acqua

ET-Nr. 00311819 Pastiglie per la decalcificazione

ET-Nr. 00311769 Pastiglie per la pulizia

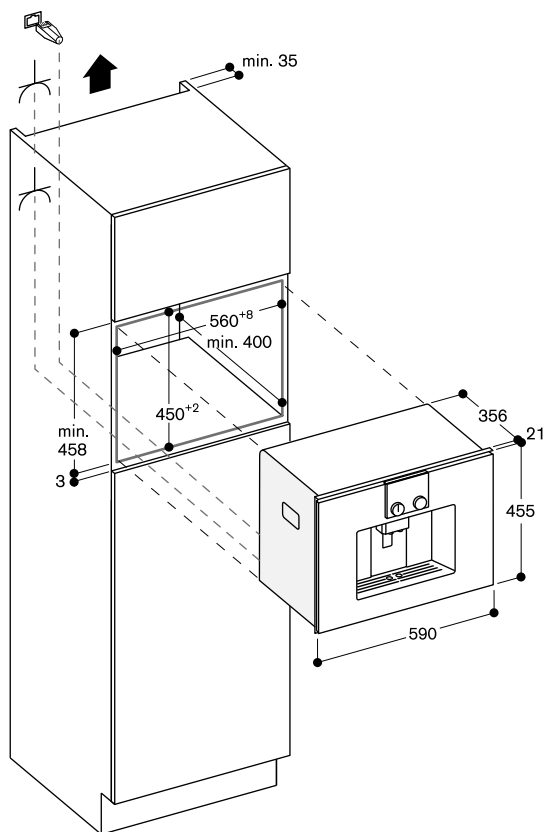
ET-Nr. 00636455 Riduttore apertura porta, angolo di 92°

ET-Nr. 11015223 Serbatoio chicchi caffè con coperchio

#### Valori di collegamento

Assorbimento totale 1,60 kW.

Cavo di allacciamento lunghezza 1,7 m con spina Schuko.




**DVP 221 100 € 2.600,-**

Pannello color antracite con frontale tutto in vetro

Larghezza 60 cm, Altezza 14 cm

**DVP 221 110 € 2.600,-**

Pannello color acciaio con frontale tutto in vetro

Larghezza 60 cm, Altezza 14 cm

**DVP 221 130 € 2.600,-**

Pannello color silver con frontale tutto in vetro

Larghezza 60 cm, Altezza 14 cm

**Accessori inclusi**

- 1 Confezione di sacchetti sottovuoto, piccoli (50 pezzi)
- 1 Confezione di sacchetti sottovuoto, grandi (50 pezzi)
- 1 Supporto di rialzo
- 1 Adattatore per sottovuoto fuori dalla camera dell'apparecchio
- 1 Tubo per sottovuoto
- 1 Adattatore per bottiglie
- 3 Tappi per bottiglie

**Accessori speciali**
**BA 080 670 € 45,-**

Sacchetti per sottovuoto, piccoli  
180 x 280 mm, 100 pezzi

**BA 080 680 € 55,-**

Sacchetti per sottovuoto, grandi  
240 x 350 mm, 100 pezzi

**Cassetto Sous-Vide Serie 200**
**DVP 221**

- Integrabile in nicchia standard da 60 cm in abbinamento con forno compatto da 45 cm.
- Camera di aspirazione in acciaio igienico, altezza utilizzabile fino a 80 mm.
- Riconoscimento automatico per aspirazione esterna.
- Installazione a filo.
- Senza maniglia.
- Sistema " Push-to-open".

**Applicazione**

Aspirazione per cottura sous-vide. Marinatura e aromatizzazione dei cibi agevolata. Conservazione dei cibi facilitata. Sottovuoto realizzabile anche con contenitori esterni. Sottovuoto per liquidi in bottiglia (es. vino).

**Funzionamento**

Controlli Touch.

**Caratteristiche**

3 livelli di sottovuoto all'interno del corpo aspirazione: 80%, 95% e 99%.

3 livelli di sottovuoto al di fuori del corpo aspirazione: 50%, 75% e 90%.

Volume netto 7 litri.

Capacità di carico max. 10 kg.

Dimensioni max. sacchetti: (L x H) 240 x 350 mm.

3 livelli di sigillamento sacchetti.

Barra sigillante removibile.

Cover in vetro, si apre automaticamente ad aspirazione terminata.

Superficie di aspirazione rialzata, 44 mm.

Spazio utile nella camera di aspirazione 210 mm x 275 mm.

Dotata di membrana per evitare il reflusso di liquidi durante l'aspirazione esterna.

Programma di asciugatura per la pompa di aspirazione.

Segnalazione di errore di aspirazione.

**Precauzioni di montaggio**

Prevedere uno spazio minimo di 5 mm tra l'apparecchio e le nicchie vicine.

La superficie del cassetto si estende di 21 mm dal mobile.

Possibilità di installazione di BS/BM/CM sopra DV in una nicchia da 59 cm senza ripiano intermedio.

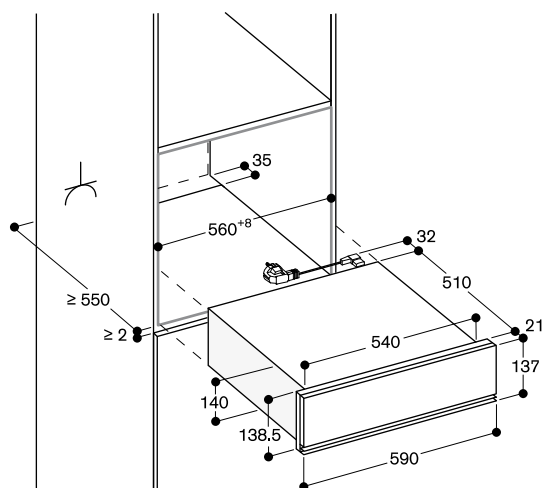
Installabile al disotto del worktop o in una singola nicchia.

La presa può essere prevista dietro l'apparecchio.

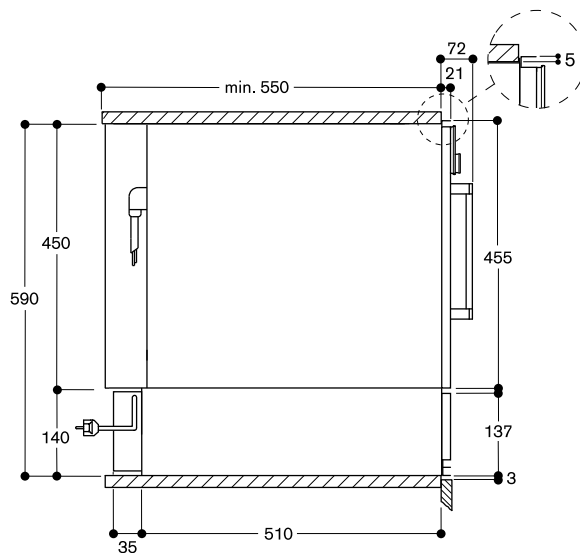
**Valori di collegamento**

Assorbimento totale 0,32 kW.

Cavo di allacciamento lunghezza 1,5 m con spina Schuko.



⚡ Presa elettrica

**Vista laterale DVP 221 sotto BSP, BMP, CMP**






**WSP 221 100** € 890,-

Pannello color antracite con frontale tutto in vetro  
Larghezza 60 cm, Altezza 14 cm

**WSP 221 110** € 890,-

Pannello color acciaio con frontale tutto in vetro  
Larghezza 60 cm, Altezza 14 cm

**WSP 221 130** € 890,-

Pannello color silver con frontale tutto in vetro  
Larghezza 60 cm, Altezza 14 cm

#### Cassetto Scaldavivande Serie 200

##### WSP 221

- Installazione a filo.
- Senza maniglia.
- Sistema "Push-to-open".
- Interno in acciaio con fondo in vetro.
- Temperatura regolabile in 4 livelli da 40 °C a 80 °C.
- Per riscaldare piatti, mantenere in caldo o riscaldare cibi e bevande.

#### Sistemi di riscaldamento

Scongelamento e lievitazione pane.  
Preriscaldare bevande.  
Tenere in caldo o cucinare lentamente.  
Riscaldare le stoviglie.

#### Funzionamento

Regolazione temperatura tramite manopola.

#### Caratteristiche

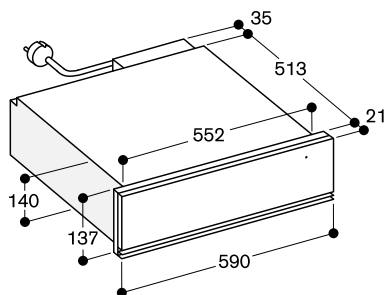
Volume netto 20 litri.  
Servizio per 6 persone con piatti da  $\varnothing$  24 cm, ciotole da zuppa e piatti da portata a seconda della dimensione.  
Capacità di carico: max 25 kg.  
Dimensioni interne L 468 x H 92 x P 458 mm.  
Resistenza sottovetro per una pulizia estremamente semplice.  
Termoventola laterale per un'ottimale distribuzione del calore.  
Spia di funzionamento.  
Fondo in vetro infrangibile.

#### Precauzioni di montaggio

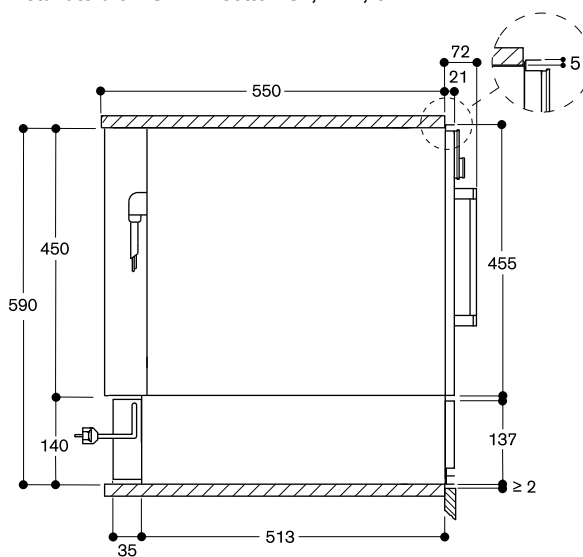
Prevedere uno spazio minimo di 5 mm tra l'apparecchio e le nicchie vicine.  
L'apparecchio sporge di 21 mm dal fronte della nicchia del mobile.  
Possibile installazione al di sotto di un BSP/BMP/CMP in nicchia da 59 cm senza ripiano intermedio.  
La presa può essere prevista dietro l'apparecchio.

#### Valori di collegamento

Assorbimento totale 0,81 kW.  
Cavo di connessione lunghezza 1,5 m con spina Schuko.



#### Vista laterale WSP 221 sotto BSP, BMP, CMP




**WSP 222 100** € 970,-

Pannello color antracite con frontale tutto in vetro  
Larghezza 60 cm, Altezza 29 cm

**WSP 222 110** € 970,-

Pannello color acciaio con frontale tutto in vetro  
Larghezza 60 cm, Altezza 29 cm

**WSP 222 130** € 970,-

Pannello color silver con frontale tutto in vetro  
Larghezza 60 cm, Altezza 29 cm

**Cassetto Scaldavivande Serie 200**
**WSP 222**

- Installazione a filo.
- Senza maniglia.
- Sistema "Push-to-open".
- Interno in acciaio con fondo in vetro.
- Temperatura regolabile in 4 livelli da 40 °C a 80 °C.
- Per riscaldare piatti, mantenere in caldo o riscaldare cibi e bevande.

**Sistemi di riscaldamento**

Scongelamento e lievitazione pane.  
Preriscaldare bevande.  
Tenere in caldo o cucinare lentamente.  
Riscaldare le stoviglie.

**Funzionamento**

Regolazione temperatura tramite manopola.

**Caratteristiche**

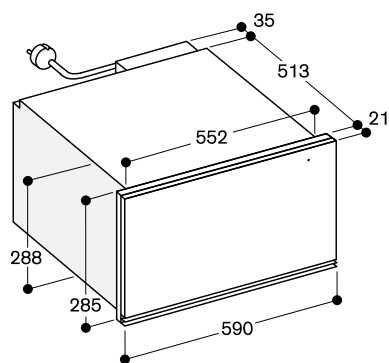
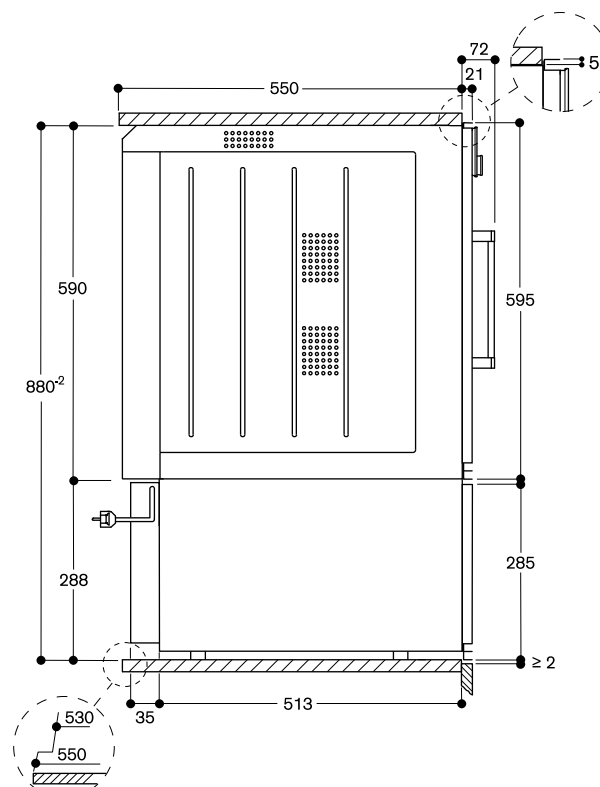
Volume netto 52 litri.  
Servizio per 12 persone con piatti da  $\varnothing$  24 cm, ciotole da zuppa e piatti da portata a seconda della dimensione.  
Capacità di carico: max 25 kg.  
Dimensioni interne L 468 x H 242 x P 458 mm.  
Resistenza sottovetro per una pulizia estremamente semplice.  
Termoventola laterale per un'ottimale distribuzione del calore.  
Spia di funzionamento.  
Fondo in vetro infrangibile.

**Precauzioni di montaggio**

Prevedere uno spazio minimo di 5 mm tra l'apparecchio e le nicchie vicine.  
L'apparecchio sporge di 21 mm dal fronte della nicchia del mobile.  
La presa può essere prevista dietro l'apparecchio.

**Valori di collegamento**

Assorbimento totale 0,81 kW.  
Cavo di connessione lunghezza 1,5 m con spina Schuko.


**Vista laterale WSP 222 sotto BOP**




**Avviso:** non tutti gli accessori illustrati sono adatti a tutti i forni. Consultare gli accessori e i forni abbinati nelle pagine seguenti.

**BA 010 301**

Guide telescopiche triple estraibili  
Per forni combi-vapore



**BA 226 105**

Leccarda smaltata per forno profonda  
30 mm abbinabile al sistema  
d'estrazione telescopico



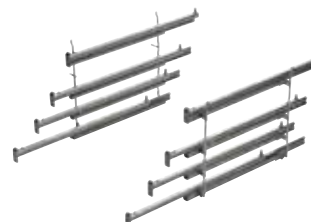
**BA 016 105**

Sistema di estrazione con guide  
telescopiche completamente estraibili  
per supporto accessori



**BA 216 102**

Guide telescopiche quadruple  
estraibili  
Per forni BOP 210/BOP 211



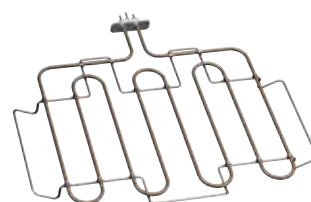
**BA 020 360**

Contenitore non forato in acciaio inox,  
profondità 40 mm, 5 l



**BA 056 115**

Resistenza per piano pizza/pietra  
refrattaria per forno, 60 cm



**BA 020 370**

Contenitore forato in acciaio inox,  
profondità 40 mm, 5 l



**BA 056 130**

Piano pizza/pietra refrattaria per forno.  
60 cm, inclusa griglia e paletta pizza  
(resistenza da ordinare separatamente)  
Non combinabile con sistema ad  
estrazione



**BA 020 380**

Contenitore non forato antiaderente,  
profondità 40 mm, 5 l



**BA 056 133**

Piano pizza/pietra refrattaria per forno.  
60 cm, inclusa griglia e paletta pizza  
(resistenza da ordinare separatamente)  
Non combinabile con sistema ad  
estrazione

**BA 020 390**

Contenitore forato antiaderente,  
profondità 40 mm, 5 l



**BA 220 360**

Contenitore non forato in acciaio inox,  
profondità 35 mm, 5 l



**BA 026 115**

Leccarda smaltata. 60 cm, profondità  
15 mm



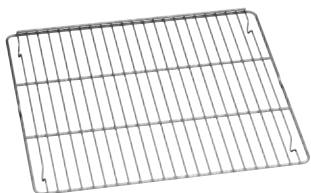
**BA 220 370**

Contenitore forato in acciaio inox,  
profondità 35 mm, 5 l



**BA 036 105**

Griglia metallica per forno, 60 cm



**BS 020 002**

Set 2 palette per pizza



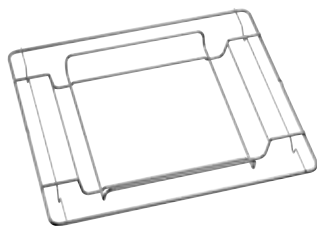
**BA 046 117**

Leccarda in vetro, profondità 24 mm



**GN 010 330**

Adattatore per inserto Gastronorm e Pirofila

**CL S10 040**

Cartucce pulizia, set da 4.  
Per forni combi-vapore

**GN 114 130**

Vassoio/Leccarda Gastronorm, acciaio inox, GN 1/3  
Non forato, profondità 40 mm, 1.5 l.

**BA 080 670**

Sacchetti per sottovuoto, piccoli  
180 x 280 mm, 100 pezzi

**GN 114 230**

Vassoio/Leccarda Gastronorm, acciaio inox, GN 2/3  
Non forato, profondità 40 mm, 3 l.

**BA 080 680**

Sacchetti per sottovuoto, grandi  
240 x 350 mm, 100 pezzi

**GN 124 130**

Vassoio/Leccarda Gastronorm, acciaio inox, GN 1/3  
Forato, profondità 40 mm, 1.5 l.

**GN 124 230**

Vassoio/Leccarda Gastronorm, acciaio inox, GN 2/3  
Forato, profondità 40 mm, 3 l.

**GN 340 230**

Pirofila Gastronorm in ghisa GN 2/3, altezza 165 mm, antiaderente  
Per arrostire in forno dotato di specifica funzione.

Le parti inferiori e superiori possono essere usate separatamente, altezza 100 e 65 mm.

Per forni con resistenza BA 056 115 o BA 058 115 e sistema di estrazione BA 016 o BA 018 (entrambi da ordinare separatamente) e forni combi-vapore con adattatore GN 010 330 e Sistema estraibile BA 010 301 (entrambi da ordinare separatamente)





BOP 250/BOP 251



BOP 220/BOP 221

Leccarda smaltata			Forno	Forno
	BA 026 115	Profondità 15 mm	•/°	•/°
Griglia estraibile				
	BA 016 105	Sistema estraibile con griglie completamente telescopiche ed adatte alla pirolisi	°	°
	BA 216 102	4 guide telescopiche completamente estraibili per BOP 210/211		
	BA 010 301	Guide telescopiche triple estraibili per forni combi-vapore		
Parete Catalitica				
	ET-Nr. 664048	Parete superiore		
	ET-Nr. 664248	Parete posteriore		
Pietra refrattaria				
	BA 056 130	Pietra refrattaria e paletta per pizza incluse (resistenza da ordinare separatamente)		
	BA 056 133	Pietra refrattaria e paletta per pizza incluse (resistenza da ordinare separatamente)	°	°
Leccarde/Vassoi/Contenitori Gastronorm				
	BA 020 360	Vassoio/Contenitore non forato in acciaio inox, profondità 40 mm, 5 l		
	BA 020 370	Vassoio/Contenitore forato in acciaio inox, profondità 40 mm, 5 l		
	BA 020 380	Vassoio/Contenitore non forato antiaderente, profondità 40 mm, 5 l		
	BA 020 390	Vassoio/Contenitore forato antiaderente, profondità 40 mm, 5 l		
	BA 220 360	Vassoio/Contenitore non forato in acciaio inox, profondità 35 mm, 5 l		
	BA 220 370	Vassoio/Contenitore forato in acciaio inox, profondità 35 mm, 5 l		
	GN 114 130	GN 1/3 non perforato, profondità 40 mm; 1,5 l		
	GN 114 230	GN 2/3 non perforato, profondità 40 mm; 3 l		
	GN 124 130	GN 1/3 perforato, profondità 40 mm; 1,5 l		
	GN 124 230	GN 2/3 perforato, profondità 40 mm; 3 l		
Pirofila Gastronorm in ghisa				
	GN 340 230	GN 2/3, altezza 165 mm	°	° (senza funzione girarrosto)
Da utilizzare nei forni con resistenza BA 056 115 o BA 058 115 e sistema guide estraibili BA 018 / BA 016 (entrambi da ordinare separatamente), per i forni combi-vapore necessario adattatore GN 010 330 e sistema guide estraibili BA 010 301				
Adattatore GN				
	GN 010 330	Adattatore per inserto Gastronorm		
Leccarda in vetro				
	BA 046 117	Profondità 24 mm	•/°	•/°
Griglia				
	BA 036 105	Senza apertura, con piedini	•/°	•/°
	ET-Nr. 435794	Per leccarda BA 226 102, senza apertura		
	ET-Nr. 672921	Per leccarda BA 226 105, con apertura e piedini	°	°
Leccarda smaltata				
	BA 226 105	Profondità 30 mm	°	°
Elemento riscaldante				
	BA 056 115	Necessario per pietra refrattaria BA 056 133	°	°
Paletta per pizza				
	BS 020 002	Set di 2 pezzi	°	°
Pulizia				
	CL S10 040	Cartucce per pulizia automatica set da 4		
	ET-Nr. 17002490	Pastiglie per decalcificazione, per forni combi-vapore, set da 4		
	ET-Nr. 17000705	Cartuccia per filtro acqua		
	ET-Nr. 00311819	Pastiglia decalcificante		
	ET-Nr. 00311769	Pastiglia per la pulizia		
Sacchetti per sottovuoto				
	BA 080 670	Sacchetti per sottovuoto, piccoli, 180 mm x 280 mm, 100 pezzi		
	BA 080 680	Sacchetti per sottovuoto, grandi, 240 mm x 350 mm, 100 pezzi		
Allacciamento idrico				
	GF 111 100	Filtro decalcificante, per prima installazione		
	GF 121 110	Cartuccia filtro, per GF 111 100		
	GZ 010 011	Prolunga per tubo di carico e scarico		

• Di serie.

° Accessorio speciale.



BOP 210/BOP 211



BSP 270/BSP 271



BSP 260/BSP 261



BSP 250/BSP 251



BSP 220/BSP 221



CMP 250



DVP 221

Forno

Forno CombiVapore

Forno CombiVapore

Forno CombiVapore

Forno a vapore

Macchina caffè

Cassetto Sous-Vide

◦

◦

◦

◦

◦

◦

◦

●/◦

●/◦

◦

◦

◦

◦

◦

◦

◦

●/◦

●/◦

◦

◦

◦

◦

◦

◦

◦

●/◦

●/◦

◦

◦

◦

◦

◦

◦

◦

●/◦

●/◦

◦

◦

◦

◦

◦

◦

◦

◦

◦

◦

◦

◦

◦

◦

◦

◦

◦

◦

●/◦

◦

◦

◦

◦

◦

◦

◦

◦

◦

◦

◦

◦

◦

◦

◦

◦

◦





Tipologia		Forno	Forno
Cerniera dx / Cerniera sx		BOP 250/BOP 251	BOP 220/BOP 221
Pannello color antracite con porta tutta in vetro		BOP 250/251 102	BOP 220/221 102
Pannello color acciaio con porta tutta in vetro		BOP 250/251 112	BOP 220/221 112
Pannello color silver con porta tutta in vetro		BOP 250/251 132	BOP 220/221 132
<b>Dimensioni</b>			
Larghezza	(cm)	60	60
Dimensioni apparecchio L x H x P <sup>1</sup>	(mm)	590 x 595 x 547	590 x 595 x 547
Sporgenza del frontale dalla nicchia	(mm)	21	21
Dimensioni della nicchia L x H x P	(mm)	560 x 590 x 550	560 x 590 x 550
Peso netto	(kg)	57	57
<b>Volumi / Efficienza energetica (secondo EN 60350-1, 65/2014 e 66/2014)</b>			
Volume netto vano cottura	(l)	76	76
Dimensioni interne vano cottura L x H x P	(mm)	487 x 383 x 405	487 x 383 x 405
Classe energetica con aria calda		<b>A</b> *	<b>A</b> *
Indice di efficienza energetica (EEI)		96	96
Consumo energetico con riscaldamento sup/inf	(kWh)	1.25	1.25
Consumo energetico con aria calda	(kWh)	0.83	0.83
Riscaldamento		elettrico	elettrico
<b>Sistemi di riscaldamento</b>			
Temperature	(°C)	30 – 300	50–300
Aria calda / Aria calda Eco / Riscaldamento sup + inf		•/•/•	•/•/•
Riscaldamento sup / riscaldamento inf / aria calda + riscaldamento inf		•/•/•	•/•/•
Grill ad ampia superficie + aria calda		•	•
Grill ad ampia superficie		•	•
Grill compatto		•	–
Funzione pietra refrattaria		•	•
Funzione girarrosto		•	–
Lievitazione / scongelamento / tenere in caldo		•/•/–	–/–/–
<b>Utilizzo</b>			
Display TFT touch		•	•
Comandi in alto / in basso		•/–	•/–
Display con testi in chiaro	(N. lingue)	44	44
Ricette personalizzate		50	50
Angolo di apertura porta		110°	110°
<b>Caratteristiche</b>			
Regolazione elettronica della temperatura		•	•
Termosonda		•	–
Programmi automatici		•	–
Presenza per pietra refrattaria		•	•
Funzione per arrostitire		•	–
Visualizzazione della temperatura		•	•
Riscaldamento rapido		•	•
Tempo di cottura, fine cottura, timer, contaminuti		•	•
Timer lungo		•	•
Illuminazione alogena dall'alto	(W)	60	60
Livelli di posizionamento teglia	(N.)	4	4
Home Connect <sup>3</sup>		• <sup>3</sup>	• <sup>3</sup>
<b>Accessori</b>			
Leccarde smaltate		1	1
Dimensione max leccarda	(cm <sup>2</sup> )	1,200	1,200
Griglie		1	1
Teglia per grill smaltata / griglia per grill		BA 226 105 <sup>2</sup> /672 921 <sup>2</sup>	BA 226 105 <sup>2</sup> /672 921 <sup>2</sup>
Leccarda/Vassoio Gastronorm in vetro		1	1
<b>Sicurezza</b>			
Porta isolata termicamente con vetro multiplo		5-strati	5-strati
Sicurezza bambino / spegnimento di sicurezza		•/•	•/•
Ventola di raffreddamento		•	•
<b>Pulizia</b>			
Pirolisi		•	•
Parete catalitica posteriore / superiore		–	–
Smalto Gaggenau		•	•
Purificatore termico degli odori		•	•
Filtro grassi		–	–
<b>Valori di collegamento</b>			
Assorbimento totale	(kW)	3.7	3.7

• Di serie. – Non predisposto. <sup>1</sup> Profondità di inserimento dell'apparecchio nella nicchia. <sup>2</sup> Accessori speciali.

<sup>3</sup> L'utilizzo della funzionalità Home Connect dipende dai servizi di Home Connect, che non sono disponibili in tutti i paesi.

\* In una scala di classi di efficienza energetica da A+++ a D.



Forno
BOP 210/BOP 211
BOP 210/211 102
BOP 210/211 112
BOP 210/211 132
60
590 x 595 x 547
21
560 x 590 x 550
53
76
487 x 383 x 405
<b>A</b> *
96
1.25
0.83
elettrico
50-300
•/•/•
•/•/•
•
•
-
•
-
- / - / -
•
•/-
44
50
110°
•
-
-
•
-
•
•
•
•
60
4
•³
1
1,350
1
1/-
BA 046 115²
3-strati
•/•
•
-
664 248² / 664 048²
•
•
-
3.7



Tipologia Forno		Forno CombiVapore	Forno CombiVapore
Cerniera dx / Cerniera sx		BSP 270/BSP 271	BSP 260/BSP 261
Pannello color antracite con porta tutta in vetro		BSP 270/BSP 271 101	BSP 260/BSP 261 101
Pannello color acciaio con porta tutta in vetro		BSP 270/BSP 271 111	BSP 260/BSP 261 111
Pannello color silver con porta tutta in vetro		BSP 270/BSP 271 131	BSP 260/BSP 261 131
<b>Dimensioni</b>			
Larghezza	(cm)	60	60
Dimensioni apparecchio L x H x P <sup>1</sup>	(mm)	590 x 455 x 540	590 x 455 x 540
Sporgenza del frontale dalla nicchia	(mm)	21	21
Dimensioni della nicchia L x H x P	(mm)	560 x 450 x 550	560 x 450 x 550
Peso netto	(kg)	36	34
<b>Volume / Efficienza energetica (secondo regolamentazione EU EN 603550-1, 65/2014 e 66/2014)</b>			
Volume netto vano cottura	(l)	50	50
Numero di compartimenti cottura		1	1
Dimensioni interne vano cottura L x H x P	(mm)	501 x 246 x 406	501 x 248 x 406
Classe efficienza energetica con aria calda + 30% umidità		<b>A</b> *	<b>A</b> *
Indice di efficienza energetica (EEI)		94.7	94.7
Consumo energetico con aria calda + 30% umidità	(kWh)	0.72	0.72
Sorgente di calore		elettrico	elettrico
<b>Sistemi di riscaldamento</b>			
Temperature (°C)	(°C)	30 – 230	30 – 230
Aria calda + 100% umidità		•	•
Aria calda + 80% umidità		•	•
Aria calda + 60% umidità		•	•
Aria calda + 30% umidità		•	•
Aria calda + 0% umidità		•	•
100% umidità		–	–
Cottura a bassa temperatura		•	•
Cottura a vapore a bassa temperatura		–	–
Cottura sous-vide		•	•
Grill a tutta superficie livello 1 + umidità		•	•
Grill a tutta superficie livello 2 + umidità		•	•
Grill a tutta superficie + ventola		•	•
Lievitazione		•	•
Scongelamento		•	•
Rigenerazione		•	•
<b>Utilizzo</b>			
Display TFT touch		•	•
Comandi in alto / in basso		•/–	•/–
Display con testi in chiaro	(N. lingue)	44	44
Ricette personalizzate		50	50
Angolo di apertura porta		110°	110°
<b>Caratteristiche</b>			
Vapore senza pressione		•	•
Regolazione elettronica della temperatura		•	•
Grill a tutta superficie dietro vetroceramica		2000	2000
Termosonda a 3 punti di rilevazione		•	•
Programmi automatici		•	•
Visualizzazione della temperatura		•	•
Tempo di cottura, fine cottura, timer, contaminuti		•	•
Timer lungo		•	•
Rilevamento elettronico del punto di ebollizione		•	•
Capacità serbatoio acqua / avviso mancanza acqua	(l)	1.7/•	1.7/•
Illuminazione LED laterale	(W)	10	10
Livelli di posizionamento / interno in acciaio inox	(N.)	3/•	3/•
Home Connect <sup>3</sup>		•	•
<b>Accessori</b>			
Dimensione max leccarda	(cm <sup>2</sup> )	810	810
Griglie		1	1
Vaschetta in acciaio inox perforata / non perforata		1/1	1/1
Cartuccia pulizia		4	–
Pastiglie decalcificazione (set da 4)		ET-Nr. 17002490 <sup>2</sup>	ET-Nr. 17002490 <sup>2</sup>
<b>Sicurezza</b>			
Porta isolata termicamente con vetro multiplo		3-strati	3-strati
Sicurezza bambino / spegnimento di sicurezza		•/•	•/•
Ventola di raffreddamento		•	•
<b>Pulizia</b>			
Programma pulizia automatica / funzione pulizia		•/–	–/•
Programma decalcificazione / funzione asciugatura		•/•	•/•
Asciugatura automatica della cavità alla fine del processo di cottura		•	•
Filtro grassi		–	•
<b>Valori di collegamento</b>			
Assorbimento totale	(kW)	3.15	3.15
Carico / scarico acqua		•	•

• Di serie. – Non predisposto. <sup>1</sup> Profondità di inserimento dell'apparecchio nella nicchia. <sup>2</sup> Accessori speciali.

<sup>3</sup> L'utilizzo della funzionalità Home Connect dipende dai servizi di Home Connect, che non sono disponibili in tutti i paesi.

\* In una scala di classi di efficienza energetica da A+++ a D.





Tipologia		Forno combinato microonde	Microonde
Cerniera dx / Cerniera sx		BMP 250/BMP 251	BMP 224/BM 225
Pannello color antracite con porta tutta in vetro		BMP 250/251 100	BMP 224/225 100
Pannello color acciaio con porta tutta in vetro		BMP 250/251 110	BMP 224/225 110
Pannello color silver con porta tutta in vetro		BMP 250/251 130	BMP 224/225 130
<b>Dimensioni</b>			
Larghezza	(cm)	60	60
Dimensioni apparecchio L x H x P <sup>1</sup>	(mm)	590 x 455 x 538	590 x 382 x 321
Sporgenza del frontale dalla nicchia	(mm)	21	21
Dimensioni della nicchia L x H x P	(mm)	560 x 450 x 550	560 x 380 x 320
			560 x 362 x 300 (installazione a pensile)
Peso netto	(kg)	41	20
<b>Volumi</b>			
Volume vano cottura	(l)	36	21
Dimensioni interne vano cottura L x H x P	(mm)	445 x 236 x 348	350 x 220 x 270
<b>Sistemi di riscaldamento</b>			
Potenza max microonde	(W)	1.000	900
Stadi microonde	(N.)	5	5
Temperature aria calda	(°C)	40, 100 – 250	–
Temperature grill + aria calda	(°C)	100 – 250	–
Temperature grill + ventola	(°C)	100 – 250	–
Livelli di intensità del grill	(N.)	3	3
Potenza massima del grill	(W)	2.000	1.300
Potenza aria calda	(W)	1.950	–
Potenza massima grill combinato	(W)	600	360
Cottura programmabile fino a 5 modalità		•	•
Programmi automatici in base al peso	(N.)	15	10
<b>Utilizzo</b>			
Display TFT touch		•	•
Comandi in alto / in basso		•/-	-/•
Apertura automatica della porta		•	•
Display con testi in chiaro	(N. lingue)	25	25
Ricette personalizzate		50	50
Angolo di apertura porta		110°	110°
<b>Caratteristiche</b>			
Regolazione elettronica della temperatura		•	•
Visualizzazione della temperatura		•	–
Riscaldamento rapido		•	–
Tecnologia Innowave		•	•
Tempo di cottura, fine cottura, timer corto, contaminuti		•/•/•/•	•/-/-/-
Timer lungo		•	–
Illuminazione laterale	(W)	60	25
Livelli di posizionamento teglia	(N.)	4	–
<b>Accessori</b>			
Leccarda in vetro		•	•
Griglie		•	•
Piatto rotante in vetro		•	•
<b>Sicurezza</b>			
Porta isolata termicamente con vetro multiplo		•	•
Sicurezza bambino / spegnimento di sicurezza		•/•	-/•
Triplice sicurezza per chiusura porta		•	•
Ventola di raffreddamento		•	•
<b>Pulizia</b>			
Parete catalitica posteriore		•	–
Vano cottura in acciaio inox con base in ceramica		•	•
<b>Valori di collegamento</b>			
Assorbimento totale	(kW)	3.1	1.99

• Di serie. – Non predisposto

<sup>1</sup> Profondità di inserimento dell'apparecchio nella nicchia.



Tipologia		Macchina caffè
Frontale colore Gaggenau antracite		CM 250 102
Frontale colore acciaio		CM 250 112
Frontale colore silver		CM 250 132
Dimensioni		
Larghezza	(cm)	60
Dimensioni apparecchio L x H x P <sup>1</sup>	(mm)	590 x 455 x 426
Sporgenza del frontale dalla nicchia	(mm)	21
Dimensioni della nicchia L x H x P	(mm)	560 x 450 x 550
Peso netto	(kg)	20
Bevande		
		Ristretto / 2 x Ristretto
		Espresso / 2 x Espresso
		Espresso Macchiato / 2 x Espresso
		Macchiato
		Caffè / 2 x Caffè
		Americano / 2 x Americano
		Caffè Latte / 2 x Caffè Latte
		Latte Macchiato / 2 x Latte Macchiato
		Cappuccino / 2 x Cappuccino
		Flat White / 2 x Flat White
		Latte con schiuma / 2 x Latte con schiuma
		Latte caldo / 2 x Latte caldo
		Acqua calda / 2 x Acqua calda
Utilizzo		
Display TFT touch		•
Comandi in alto		•
Apertura porta automatica		•
Display con testi in chiaro	(N. lingue)	25
Bevande personalizzabili e memorizzabili	(N.)	8
Impostazione dimensione tazze	(N.)	3
Livelli intensità caffè	(N.)	8
Livelli temperatura caffè	(N.)	3
Livelli temperatura acqua calda	(°C)	10
Proporzione caffè/latte		•
Erogatore caffè regolabile in altezza	(cm)	15
Impostazioni programmabili		
- Illuminazione	(N.)	7
- Capacità	(ml)	•
- Dispenser regolabile per tipo e bevande a seconda della tazza		•
- Standby	(min, h)	5 min – 12 h
- Durezza acqua	(N. livelli)	4, sistema addolcimento acqua
- Filtro acqua		•
Caratteristiche		
Tecnologia per aroma caffè		•
Unità di macinazione con dischi in ceramica		•
Regolazione automatica della macinatura		•
Sistema riscaldamento istantaneo dell'acqua		•
Pressione pompa	(bar)	19
Sistema latte integrato		•
Contenitore latte	(l)	0.5
Contenitore chicchi di caffè	(g)	500
Contenitore caffè di riserva		•
Controllo livello macinatura		•
Volume unità di infusione regolabile	(g)	8 – 12
Doppia macinatura ed infusione per extra-intensità di una bevanda		•
Doppia macinatura ed infusione per due bevande		•
Contenitore acqua removibile	(l)	2.4
Cartuccia filtro acqua		1
Pulizia dopo singola preparazione		•
Indicazione elettronica saturazione filtro		•
Controllo elettronico livello latte, acqua e caffè		•
Controllo elettronico della saturazione vaschetta raccogli gocce e del contenitore raccogli sedimenti di caffè		•
Luce LED integrata		•
Sicurezza		
Sicurezza bambino		•
Home Connect		•
Pulizia		
Risciacquo automatico in fase di accensione / spegnimento		•/•
Risciacquo automatico del dosatore latte		•
Programma automatico di pulizia e decalcificazione		•
Programma automatico di pulizia		•
Programma automatico di decalcificazione		•
Unità di infusione removibile		•
Vaschetta raccogli gocce e contenitore raccogli sedimenti di caffè removibili e lavabili in lavastoviglie		•
Dispenser bevande removibile e lavabile in lavastoviglie		•
Funzione svuotamento (vacanza)		•
Funzione svuotamento contenitore caffè		•
Valori di collegamento		
Assorbimento totale	(kW)	1.6

• Di serie. – Non predisposto. <sup>1</sup> Profondità di inserimento dell'apparecchio nella nicchia.



Tipologia apparecchio		Cassetto Sous-Vide
Frontale colore Gaggenau antracite		DVP 221 110
Frontale colore acciaio		DVP 221 110
Frontale colore silver		DVP 221 130
Dimensioni		
Larghezza	(cm)	60
Dimensioni apparecchio L x H x P	(mm)	590 x 140 x 542
Sporgenza dal mobile	(mm)	21
Dimensioni della nicchia L x H x P	(mm)	560 x 140 x 550
Peso netto	(kg)	30
Volume		
Volume netto	(l)	7
Dimensioni interne L x H x P	(mm)	210 x 95 x 275
Dimensione massima dei sacchetti L x H	(mm)	240 x 350
Utilizzo		
Livelli aspirazione		3, max. 99 %
livelli sigillatura sacchetti		3
Sottovuoto per sacchetti e contenitori		•
Sottovuoto per contenitori e bottiglie		•
Sottovuoto di liquidi		•
Programma asciugatura pompa		•
Funzione allarme		•
Interfaccia		
Sensore di controllo		•
Cassetto senza maniglia		•
Maniglia cava		-
Sistema push-to-open		•
Chiusura ammortizzata		-
Caratteristiche		
Camera sottovuoto in acciaio		•
Carico max.	(kg)	10
Altezza applicabile	(mm)	80
Coperchio in vetro		•
Barra di sigillatura removibile		•
Supporto di rialzo		•
Connessione tubo per sottovuoto al di fuori dell'apparecchio		•
Spazio utile nella camera, L x P	(mm)	210 x 275
Membrana antiriflusso liquidi durante sottovuoto esterno		•
Sacchetti sottovuoto, piccoli, 180 mm x 280 mm	(pezzi)	50
Sacchetti sottovuoto, grandi, 240 mm x 350 mm	(pezzi)	50
Tappi per sottovuoto bottiglie	(pezzi)	3
Adattatore per bottiglie		•
Valori di collegamento		
Assorbimento totale	(kW)	0.32

- Di serie. – Non predisposto.





Tipologia		Cassetti scaldavivande	Cassetti scaldavivande
Pannello color antracite con porta tutta in vetro		WSP 221 100	WSP 222 100
Pannello color acciaio con porta tutta in vetro		WSP 221 110	WSP 222 110
Pannello color silver con porta tutta in vetro		WSP 221 130	WSP 222 130
<b>Dimensioni</b>			
Larghezza	(cm)	60	60
Dimensioni apparecchio L x H x P <sup>1</sup>	(mm)	590 x 140 x 548	590 x 288 x 548
Sporgenza del frontale dalla nicchia	(mm)	21	21
Dimensioni della nicchia L x H x P	(mm)	560 x 140 x 550	560 x 288 x 550
Peso netto	(kg)	16	20
<b>Volumi</b>			
Volume netto vano cottura	(l)	20	52
Dimensioni interne L x H x P	(mm)	468 x 92 x 458	468 x 242 x 458
Numero di coperti	(N.)	6	12
<b>Sistemi di riscaldamento</b>			
Scongelamento / Lievitazione		•	•
Preriscaldamento bevande		•	•
Tenere in caldo / cottura lenta		•	•
Riscaldamento stoviglie		•	•
Riscaldamento inferiore + aria calda		•	•
Temperature da 40 °C ad 80 °C	(N. livelli)	4	4
<b>Utilizzo</b>			
Manopola		•	•
Indicatore funzioni attive		•	•
Cassetto senza maniglia		•	•
Sistema Push-to-Open		•	•
<b>Caratteristiche</b>			
Capacità di carico massima	(kg)	25	25
Interno in acciaio inox con fondo in vetro		•	•
Ventola		•	•
<b>Valori di collegamento</b>			
Assorbimento totale	(kW)	0.81	0.81

• Di serie. – Non predisposto

<sup>1</sup> Profondità di inserimento dell'apparecchio nella nicchia.

## Etichetta energetica | Home Connect | Accessori

Validità etichetta energetica	412
Home Connect	418
Sistemi Gastronorm	419
Maniglie	421
Ecocontributo RAEE	422

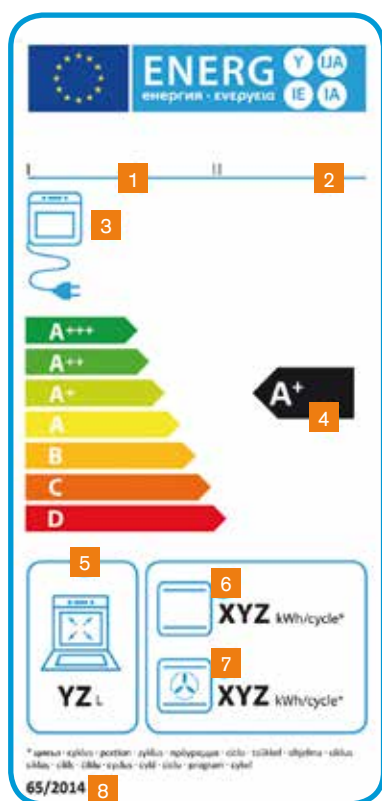
## Etichetta energetica per forni, cappe e asciugatrici.

Asciugatrici, forni e cappe non sono per il momento interessate dalla nuova classificazione. Pertanto, l'etichetta utilizzata sino ad ora resta in vigore.

### Forni elettrici.

Dal 2015 tutti i forni immessi sul mercato sono provvisti di etichetta energetica.

Per determinare la classe di efficienza di un forno si misura l'energia che l'apparecchio consuma in un ciclo normalizzato nella modalità convenzionale e, se disponibile, nella modalità ventilato. La procedura prevede che si riscaldi un carico normalizzato impregnato di acqua fino al raggiungimento di una determinata temperatura nella cavità del forno. In base all'energia consumata durante questo test si definisce la classe di efficienza del forno tenendo conto del volume della sua cavità. Il nuovo regolamento non si applica ad alcuni apparecchi, come ad esempio i forni con funzione microonde, i forni che utilizzano il vapore come funzione primaria di riscaldamento così come certi forni di piccole dimensioni e portatili.



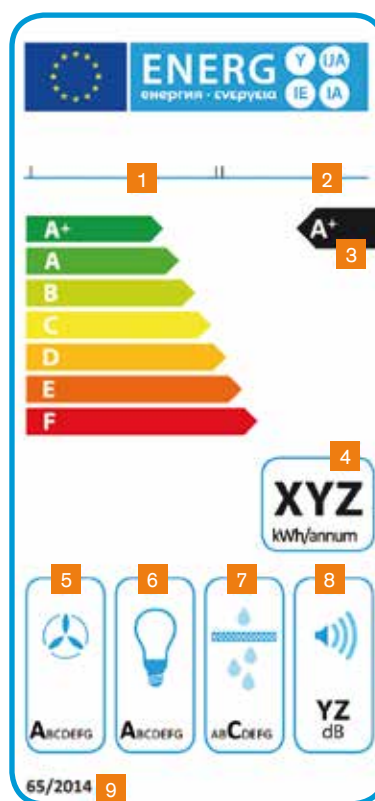
- 1 Nome del produttore/marchio
- 2 Codice/modello identificativo del prodotto
- 3 Consumo del forno
- 4 Classe di efficienza energetica della cavità
- 5 Volume della cavità
- 6 Consumo di energia per ciclo espresso in kWh per la funzione di riscaldamento convenzionale (resistenza sopra e sotto)
- 7 Consumo di energia per ciclo espresso in kWh per la funzione di riscaldamento ventilato
- 8 Numero normativa

### Cappe aspiranti.

La classe di efficienza energetica si basa su un indice che consiste nel rapporto tra il consumo annuo di energia dell'apparecchio e il consumo annuo standard di energia (valore di riferimento). Si ipotizzano una durata media di funzionamento giornaliero pari a 60 minuti e una durata di illuminazione media giornaliera pari a 120 minuti.

I dati determinanti per l'etichetta energetica sono:

- l'efficienza energetica
- l'efficienza fluidodinamica (unità che misura l'impiego di energia elettrica necessaria per trasportare l'aria di scarico)
- l'efficienza di filtraggio dei grassi (la percentuale di grasso rimasta nei filtri antigrasso della cappa)
- il livello di rumore
- l'efficienza luminosa

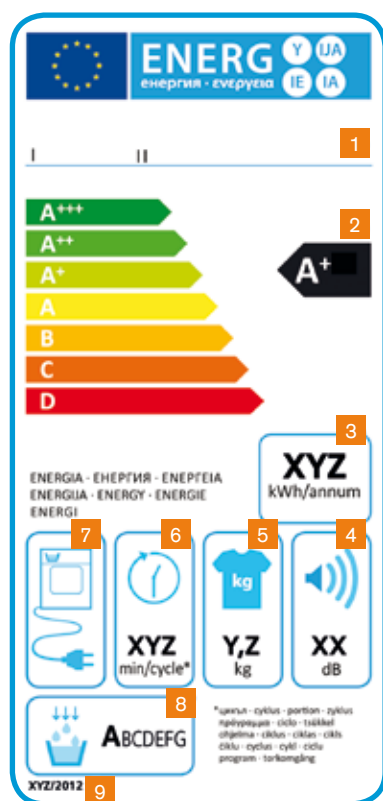


- 1 Nome del produttore/marchio
- 2 Codice/modello identificativo del prodotto
- 3 Classe di efficienza energetica
- 4 Consumo annuo di energia (kWh)
- 5 Classe di efficienza fluidodinamica
- 6 Classe di efficienza luminosa
- 7 Classe di efficienza filtraggio grassi
- 8 Livello rumore (livello max. funzione normale)
- 9 Numero normativa

### Asciugatrici.

Entrata in vigore nel 2013, riporta valori di consumo medio annuo calcolati su 160 cicli di asciugatura del programma standard per tessuti di cotone a pieno carico e a mezzo carico.

Le etichette energetiche sono presenti su asciugatrici a condensazione, ad espulsione e a gas.



- 1 Nome del produttore/marchio
- 2 Classe di efficienza energetica
- 3 Consumo energetico annuo basato su 160 cicli standard
- 4 Rumorosità in decibel
- 5 Capacità in kg
- 6 Durata del ciclo standard di asciugatura
- 7 Tipologia di asciugatrice
- 8 Classe di efficienza di condensazione
- 9 Numero normativa

## L'alba del futuro in cucina.

Gaggenau e Home Connect\*



### La differenza ha nome Gaggenau.

Più valore al vostro tempo.

Con l'app Home Connect potete controllare i vostri elettrodomestici in modo facile e intuitivo, da smartphone o tablet, rivoluzionando la vostra routine quotidiana.

Home Connect vi consente, fra le varie possibilità, di preriscaldare il forno dall'ufficio o di verificare se la vostra lavastoviglie ha bisogno di brillantante mentre siete al supermercato. Ma non è tutto: le funzioni di Home Connect vanno ben al di là del controllo remoto degli elettrodomestici; l'app vi fornisce suggerimenti e consigli su come utilizzare gli apparecchi, così come idee per ricette, informazioni sullo stato dei vostri elettrodomestici e assistenza tecnica per qualsiasi necessità.

Con Home Connect siete in grado di comandare i vostri elettrodomestici ovunque vi troviate.

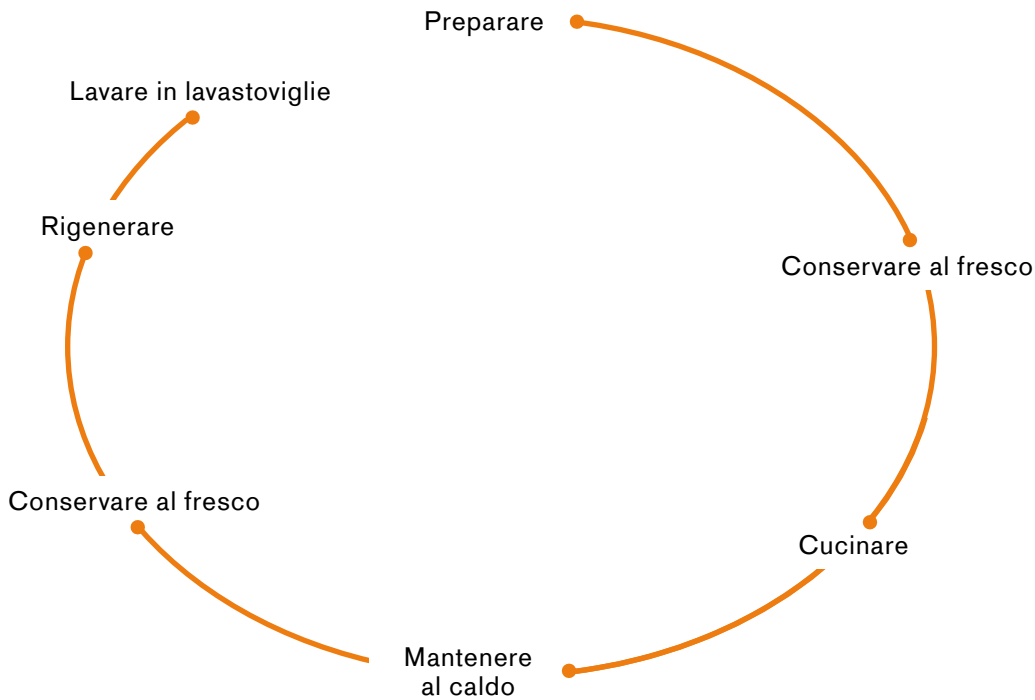
- **Connect:**  
Monitoraggio e controllo da remoto\*\*. Possibilità di diagnostica degli apparecchi da remoto da parte di tecnico online.
- **Access:**  
Acquisto di accessori da eShop, download dei manuali di istruzione, consultazione di ricette e consigli.
- **Integration:**  
Compatibile con diversi home management system.

**Questo è solo l'inizio. Scoprite come prende vita la rivoluzione nella vostra casa su [home-connect.com](http://home-connect.com)**

\* L'utilizzo delle funzionalità di Home Connect dipende dai servizi Home Connect, che potrebbero non essere disponibili in alcuni paesi. Per maggiori informazioni: [home-connect.com](http://home-connect.com). Verifica i prodotti Gaggenau abilitati per la connessione Home Connect su [www.gaggenau.com](http://www.gaggenau.com).

\*\* Non utilizzabile per i piani cottura - L'utilizzo dei piani cottura non può essere eseguito da remoto, ma richiede sempre la supervisione di una persona.

Il sistema Gastronorm è costituito da accessori versatili utilizzati nelle cucine professionali. Permette di preparare e cuocere le pietanze nello stesso recipiente o vassoio da utilizzare anche per il servizio a tavola e la conservazione in frigorifero. Gli inserti Gastronorm di Gaggenau sono stati concepiti per i nostri centri di refrigerazione Vario 200, i piani cottura a induzione, i forni a vapore e combi-vapore, i nostri forni tradizionali e le nostre lavastoviglie.



**Preparare.**  
Per la preparazione dei cibi in combinazione con i lavelli da cucina nel formato Gastronorm.

**Conservare al fresco.**  
Per conservare all'interno dei nostri frigoriferi Vario.

**Cucinare.**  
Per cucinare sui piani cottura a induzione VI, CI e CX, nei nostri forni Combi-vapore e forni a vapore BS / BSP o nostri forni BO / BOP in combinazione con il sistema di guide BA 018 / BA 016.

**Mantenere al caldo.**  
Per riscaldare nei cassetti scaldavivande WS / WSP Gaggenau.

**Rigenerare / riscaldare.**  
Per rigenerare nei nostri forni combinati a vapore e forni a vapore BS / BSP e riscaldare sui nostri piani a induzione VI, CI e CX o nei nostri forni BO / BOP in combinazione con i sistemi di estrazione BA 018 / BA 016.

**Lavare in lavastoviglie.**  
Pulizia e asciugatura ottimale degli accessori Gastronorm grazie all'alloggiamento dedicato.

Consultare gli accessori disponibili per l'utilizzo con gli apparecchi Gaggenau.

### Accessori Gastronorm

GN 114/124/144/154

I seguenti accessori in acciaio inox igienico sono ideali per cucinare al vapore ed allo stesso tempo pratici per conservare gli alimenti nel frigo o servirli a tavola. Sono lavabili in lavastoviglie. Per cucinare più pasti contemporaneamente, gli inserti per forni combi-vapore e a vapore nel formato GN 2/3 possono essere combinati secondo necessità con inserti più piccoli disponibili come accessori speciali nel formato GN 1/3.

#### GN 114 130

Leccarda/Vassoio Gastronorm non forato in acciaio inox, profondità 40 mm, 1,5 l, GN 1/3



#### GN 114 230

Leccarda/Vassoio Gastronorm non forato in acciaio inox, profondità 40 mm, 3 l, GN 2/3



#### GN 124 130

Leccarda/Vassoio Gastronorm forato in acciaio inox, profondità 40 mm, 1,5 l, GN 1/3



#### GN 124 230

Leccarda/Vassoio Gastronorm forato in acciaio inox, profondità 40 mm, 3 l, GN 2/3



### Pirofila Gastronorm

GN 340

Pirofila Gastronorm GN 2/3, altezza 165 mm, antiaderente. Per cuocere al forno in apparecchi con funzione dedicata. La parte superiore e inferiore possono essere utilizzate anche separatamente (profondità 65 mm/100 mm). Utilizzabili anche in forni con guide estraibili BA 018/BA 016 e resistenza separata BA 056 115 e BA 058 115. È possibile usare tale pirofila anche in forni combinati a vapore con l'adattatore GN 010 330 e le guide estraibili BA 010 301.

#### GN 340 230

Pirofila Gastronorm in ghisa, GN 2/3, altezza 165 mm



### Teppan Yaki

GN 232

#### GN 232 110

Accessorio Teppan Yaki GN 1/1  
530 x 325 x 20 mm  
Adatto anche a cucinare sul piano  
CX 492/482



#### GN 232 230

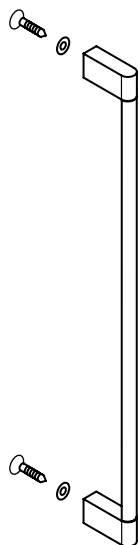
Accessorio Teppan Yaki GN 2/3  
353 x 325 x 20 mm  
Adatto anche a cucinare sul piano  
CX 492/482



Per dare un design particolare e unico ai tuoi mobili, Gaggenau offre una nuova serie di maniglie abbinabili ai frigoriferi VarioCooling e ai forni Serie 200

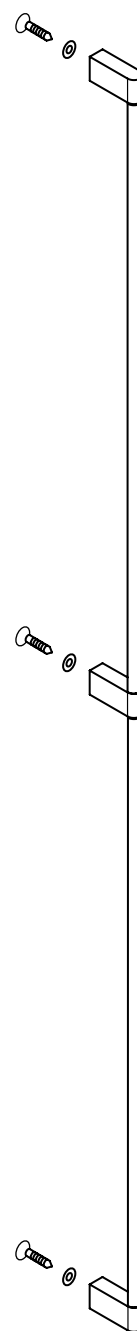
## Maniglia corta con 2 punti di fissaggio

<b>GH 020 010</b>	€	22,-
Maniglia, acciaio inox, Lunghezza 20 cm, interasse di foratura 177 mm.		
<b>GH 030 010</b>	€	33,-
Maniglia, acciaio inox, Lunghezza 30 cm, interasse di foratura 277 mm.		
<b>GH 031 010</b>	€	45,-
Maniglia, acciaio inox, Lunghezza 30,5 cm, interasse di foratura 282 mm.		
<b>GH 045 010</b>	€	50,-
Maniglia, acciaio inox, Lunghezza 45 cm, interasse di foratura 427 mm.		
<b>GH 050 010</b>	€	56,-
Maniglia, acciaio inox, Lunghezza 50 cm, interasse di foratura 477 mm.		
<b>GH 060 010</b>	€	67,-
Maniglia, acciaio inox, Lunghezza 60 cm, interasse di foratura 577 mm.		
<b>GH 070 010</b>	€	78,-
Maniglia, acciaio inox, Lunghezza 70 cm, interasse di foratura 677 mm.		
<b>GH 080 010</b>	€	89,-
Maniglia, acciaio inox, Lunghezza 80 cm, interasse di foratura 777 mm.		
<b>GH 090 010</b>	€	100,-
Maniglia, acciaio inox, Lunghezza 90 cm, interasse di foratura 877 mm.		



## Maniglia lunga con 3 punti di fissaggio

<b>GH 110 010</b>	€	122,-
Maniglia, acciaio inox, Lunghezza 110 cm, interasse di foratura 538,5 mm.		
<b>GH 140 010</b>	€	155,-
Maniglia, acciaio inox, Lunghezza 140 cm, interasse di foratura 688,5 mm.		





## Ecocontributo RAEE

La Normativa sul riciclo dei Rifiuti da Apparecchiature Elettriche ed Elettroniche (in breve RAEE), da poco entrata in vigore nel nostro Paese, lascia ai Produttori la facoltà di applicare un **Ecocontributo RAEE** sui prodotti elettrici ed elettronici nuovi per finanziare il riciclo di quelli divenuti rifiuti.

Le aziende aderenti a Ecodom, Consorzio Italiano Recupero e Riciclaggio Elettrodomestici, hanno optato per questa possibilità. Dal 12 novembre 2007 gli Ecocontributi RAEE sono fatturati dai produttori alla distribuzione e dalla distribuzione stessa al consumatore finale. Lungo tutta questa catena gli Ecocontributi RAEE dovranno sempre essere resi visibili, e gli importi non potranno subire variazioni. Sarà così possibile per i consumatori finali e gli addetti ai lavori conoscere con la massima trasparenza i costi necessari per il riciclo dei vecchi elettrodomestici.

L'**Ecocontributo RAEE** è finalizzato, unicamente e interamente, al finanziamento delle attività del riciclo. Elettrodomestici grandi e piccoli non verranno più inviati alle discariche, occupando spazi già insufficienti e causando danni all'ambiente, ma trasportati ad impianti specializzati in cui sarà possibile **recuperare i materiali** presenti (ferro, rame, acciaio, alluminio e plastiche) e **smaltire in modo sicuro** le sostanze pericolose.

## APPLICAZIONE ECOCONTRIBUTO RAEE

TIPOLOGIA	PREZZI € senza IVA	PREZZI € con IVA
FREDDO (frigoriferi, frigo congelatori, congelatori a banco e ad armadio, frigo bar, cantinette funzionanti con compressori e altri elettrodomestici non portabili utilizzabili per la conservazione degli alimenti)		
	fino a 35 kg	4,50
	tra 36 e 55 kg	6,50
	tra 56 e 70 kg	8,50
	tra 71 e 90 kg	11,50
	oltre 90 kg	15,50
LAVAGGIO (asciugatrici con pompa di calore)	8,00	9,76
LAVAGGIO (lavabiancheria, lavastoviglie, lavatrici, asciugatrici tradizionali senza pompa di calore e lavasciuga)	3,90	4,76
COTTURA con esclusione dei piani cottura, microonde, forni a gas e cucine a gas (cucine e forni)	2,80	3,42
MICROONDE E COMBINATI MICROONDE	0,60	0,73
PIANI COTTURA (esclusi i piani funzionanti esclusivamente a gas anche se provvisti di qualche accessorio elettrico)	1,30	1,59
CAPPE	0,90	1,10
MACCHINE DA CAFFÈ E SCALDAVIVANDE (il peso va inteso inclusivo degli accessori elettrici ed elettronici ma al netto di imballaggi, manuali, batterie rimovibili ed accessori non elettrici o elettronici)		
	fino a 1 kg	0,10
	tra 1 e 3 kg	0,20
	tra 3 e 10 kg	0,30
	oltre i 10 kg	0,50

#### Note tecniche importanti

Gaggenau si riserva il diritto di apportare qualsiasi modifica di carattere tecnico o estetico, nonché le variazioni di colore, ritenute indispensabili a discrezione della stessa.

I prezzi di listino indicati sono consigliati e non vincolanti.

IIVA, trasporto ed Ecocontributo RAEE esclusi. Le indicazioni contenute nel presente listino non hanno valore contrattuale.

Si ricorda che tutte le quote tecniche delle apparecchiature sono state visionate da esperti prima della stampa. Vogliate fare riferimento per la consultazione unicamente ai disegni quotati per ogni singolo prodotto. Ciò premesso si consiglia di integrare tali informazioni con i libretti di installazione e montaggio in dotazione alle apparecchiature.

I dati relativi agli assorbimenti vanno intesi come raccomandazione. Rammentiamo inoltre che tutti i collegamenti elettrici, idraulici e gas devono essere effettuati "a regola d'arte" da personale qualificato, in ottemperanza alle normative vigenti. Per le apparecchiature elettriche, al fine di garantire la loro completa funzionalità, l'impianto dell'abitazione va dimensionato a seconda degli assorbimenti elettrici degli apparecchi installati, e deve essere in linea con le direttive vigenti in termini di sicurezza.

Si ricorda che alcune apparecchiature elettriche sono fornite sprovviste di cavi elettrici di alimentazione, in quanto la loro installazione e dimensionamento sono di competenza dell'elettricista.

La differenza ha nome Gaggenau.

[www.gaggenau.it](http://www.gaggenau.it)

Copyright ©  
BSH Elettrodomestici S.p.A.  
Via Marcello Nizzoli, 1  
20147 Milano

[info.it@gaggenau.com](mailto:info.it@gaggenau.com)