



**BOSCH**

# Elettrodomestici da incasso 2026



**Bosch – Dall'azienda n. 1 in Europa per gli elettrodomestici da incasso**

\*Fonte: Euromonitor International Limited; BSH Hausgeräte GmbH negli elettrodomestici da incasso, volume delle vendite al dettaglio 2025.

## Serie | 6

## Lavasciuga da incasso a scomparsa totale

Nuovo



Modello	WKD28490EU
EAN	4242005554485
Caratteristiche principali	<ul style="list-style-type: none"> <li>• Capacità di carico lavaggio e asciugatura / lavaggio: 1 - 5 kg / 1 - 8 kg</li> <li>• Classe di efficienza energetica lavaggio e asciugatura: E</li> <li>• Classe di efficienza energetica lavaggio: A</li> <li>• Velocità massima di centrifuga: 1400 giri/min. <sup>1</sup></li> <li>• SilentPowerDrive: motore silenzioso e affidabile nel tempo</li> <li>• Sistema SpeedPerfect: riduce il tempo di lavaggio dei programmi principali fino al 65% <sup>3</sup>, con risultati di lavaggio perfetti</li> <li>• ActiveWater Plus: utilizzo ottimale dell'acqua, anche con carichi ridotti, grazie al preciso sistema di riconoscimento automatico del carico</li> <li>• Iron Assist: programma con vapore che riduce le pieghe dei capi asciutti e facilita la stiratura</li> </ul>
Sistema di controllo	<ul style="list-style-type: none"> <li>• Programmi standard del lavaggio: Cotone, Sintetici, Delicati/Seta, Lana/ Lavaggio a mano</li> <li>• Programmi speciali: Pulizia cestello (con avviso), Rapido 15 min, Hygiene Care, Mix, Scarico acqua/centrifuga, Refresh, Risciacquo/ Centrifuga</li> <li>• Quasi tutti i programmi principali possono essere usati per la sola asciugatura o in combinazione per il lavaggio e l'asciugatura in un programma unico</li> <li>• Programmi standard asciugatura: Cotone, Sintetici</li> <li>• Programmi speciali asciugatura: Asciugatura normale, Asciugatura delicata, Wash&amp;Dry 60 min</li> <li>• Opzioni lavaggio: Selezione centrifuga, Extra risciacquo, Memory, SpeedPerfect, Avvio/Aggiungi Bucato, Selezione temperatura, Prelavaggio</li> <li>• Opzioni asciugatura: Asciugatura per stiratura con ferro, Asciugatura normale</li> <li>• Funzione Aggiungi bucato, per introdurre i capi a programma già avviato, semplicemente premendo un tasto</li> <li>• Tempo di asciugatura selezionabile nei programmi Asciugatura intensiva e Asciugatura delicata</li> <li>• Grande display per visualizzazione svolgimento programmi, indicazione temperatura, velocità centrifuga, indicazione tempo residuo e partenza ritardata 24 h, durata asciugatura</li> </ul>
Sicurezza	<ul style="list-style-type: none"> <li>• Bilanciamento automatico del carico in centrifuga</li> <li>• Riconoscimento presenza schiuma</li> <li>• Sicurezza bambini</li> <li>• AquaStop: sistema di protezione anti-allagamento con garanzia Bosch in caso di danni causati dall'acqua - per tutta la vita dell'apparecchio <sup>2</sup></li> </ul>
Altre caratteristiche	<ul style="list-style-type: none"> <li>• Cerniere a sinistra</li> <li>• Profondità con oblò escluso: 52.5 cm</li> <li>• Profondità con oblò incluso: 54 cm</li> <li>• Piedini regolabili in altezza (max 20 mm)</li> </ul>
Dimensioni in cm (hxlxp)	• 82.5 x 59.5 x 52.5

<sup>1</sup> La velocità massima di centrifuga viene automaticamente ridotta in caso di sbilanciamenti del carico

<sup>2</sup> Verificare i termini di garanzia al link <https://www.bosch-home.com/it/assistenza/garanzie-bosch/garanzie-componenti>

<sup>3</sup> Confronto tra la durata del programma Sintetici 40°C e la durata del programma Sintetici 40°C con l'opzione Speed attiva

## Serie | 6

## Lavatrice da incasso a scomparsa totale





Modello	WIW24342EU
EAN	4242005348848
Caratteristiche principali	<ul style="list-style-type: none"> <li>• Capacità di carico: 1 - 8 kg</li> <li>• Classe di efficienza energetica: C</li> <li>• Velocità massima di centrifuga: 1200 giri/min. <sup>1</sup></li> <li>• SilentPowerDrive: motore silenzioso e affidabile nel tempo</li> <li>• Sistema SpeedPerfect: riduce il tempo di lavaggio dei programmi principali fino al 65% <sup>3</sup>, con risultati di lavaggio perfetti</li> <li>• ActiveWater Plus: utilizzo ottimale dell'acqua, anche con carichi ridotti, grazie al preciso sistema di riconoscimento automatico del carico</li> <li>• Cestello Wave: massimo rispetto per ogni tipo di tessuto</li> <li>• Illuminazione interna del cestello: LED</li> <li>• Design Antivibrazioni: maggiore stabilità e silenziosità</li> </ul>
Sistema di controllo	<ul style="list-style-type: none"> <li>• Programmi standard del lavaggio: Cotone, Sintetici, Delicati/Seta, Lana/Lavaggio a mano</li> <li>• Programmi speciali: AllergyPlus, Camicie, Scarico acqua/centrifuga, Mix, Risciacquo, Rapido 15/30 min</li> <li>• Funzione aggiungi bucato, per introdurre i capi a programma già avviato, semplicemente premendo un tasto</li> <li>• Tasti TouchControl: Impostazione fine programma, SpeedPerfect, Avvio/Aggiungi Bucato, Selezione centrifuga/Esclusione centrifuga finale</li> <li>• Display LED per visualizzazione fasi di lavaggio e tempo residuo e per impostazione centrifuga</li> <li>• Segnale acustico a fine programma</li> </ul>
Sicurezza	<ul style="list-style-type: none"> <li>• Bilanciamento automatico del carico in centrifuga</li> <li>• Riconoscimento presenza schiuma</li> <li>• Sicurezza bambini</li> <li>• AquaStop: sistema di protezione anti-allagamento con garanzia Bosch in caso di danni causati dall'acqua - per tutta la vita dell'apparecchio <sup>2</sup></li> </ul>
Altre caratteristiche	<ul style="list-style-type: none"> <li>• Cerniere del mobile reversibili</li> <li>• Base regolabile in altezza: 15 cm</li> <li>• Base regolabile in profondità: 6.5 cm</li> <li>• Profondità con oblò escluso: 54.4 cm</li> <li>• Profondità con oblò incluso: 57.4 cm</li> <li>• Regolazione altezza piedini posteriori dal davanti</li> </ul>
Dimensioni in cm (hxlxp)	• 81.8 x 59.6 x 54.4

<sup>1</sup> La velocità massima di centrifuga viene automaticamente ridotta in caso di sbilanciamenti del carico

<sup>2</sup> Verificare i termini di garanzia al link <https://www.bosch-home.com/it/assistenza/garanzie-bosch/garanzie-componenti>

<sup>3</sup> Confronto tra la durata del programma Sintetici 40°C e la durata del programma Sintetici 40°C con l'opzione Speed attiva

# Accessori speciali per Lavatrice da incasso a scomparsa totale Serie | 6

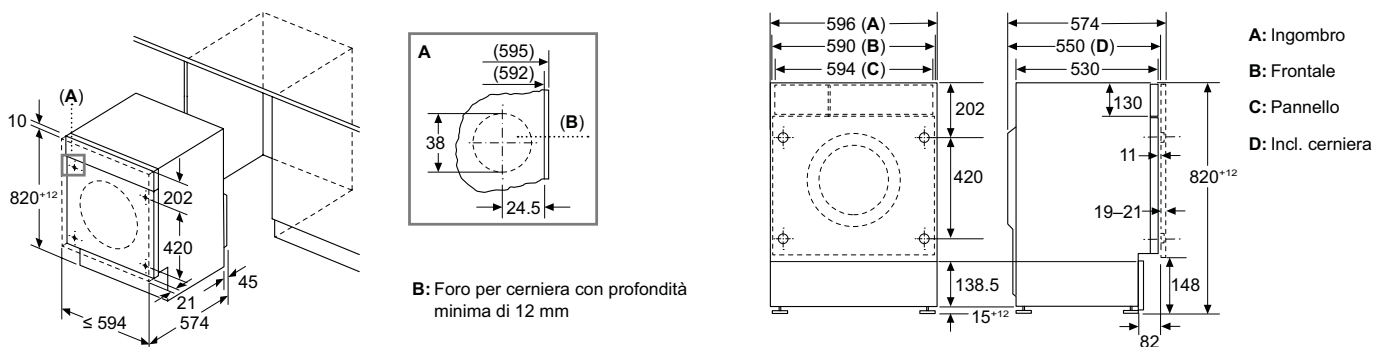
	Modello	Descrizione	Adatto a
	<b>WMZ30400</b> EAN: 4242005491650	Piedini regolabili in altezza per top fino a 90 cm.	WIW24342EU
	<b>WMZ2381</b> EAN: 4242005190720	Prolunga per tubo di carico lavatrici (2 m).	WIW24342EU

Accessori speciali acquistabili separatamente

## Disegni Tecnici

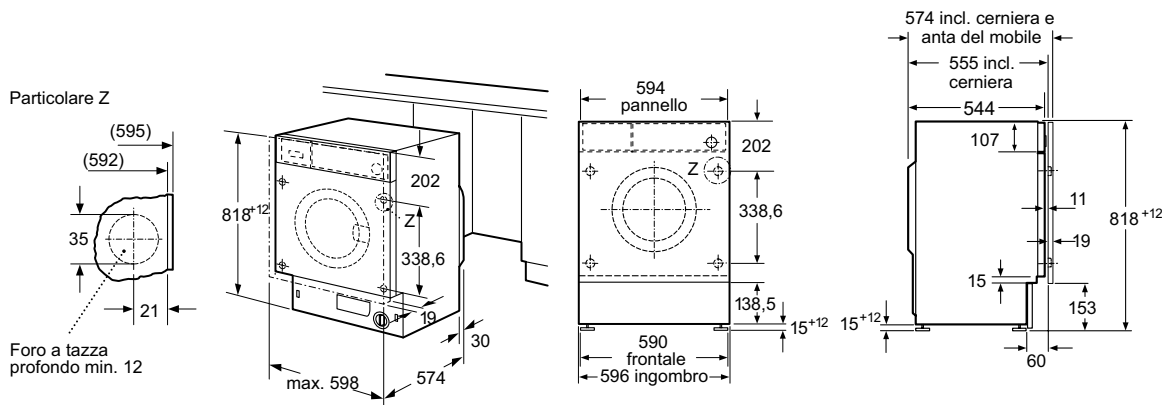
### Disegni tecnici per Lavasciuga da incasso a scomparsa totale

#### WKD28490EU



### Disegni tecnici per Lavatrice da incasso a scomparsa totale

#### WIW24342EU



Dimensioni in mm.

# Informazioni tecniche per Lavasciuga e Lavatrice da incasso a scomparsa totale Serie | 6

Caratteristiche		Lavasciuga
<b>Modelli</b>		<b>WKD28490EU</b>
Serie		Serie 6
Linea prodotto		Lavasciuga
Tipo di installazione		Da incasso a scomparsa totale
<b>Informazioni etichetta energetica secondo Regolamento (UE) N. 2019/2014</b>		
Classe di efficienza energetica lavaggio e asciugatura <sup>1</sup>		E
Classe di efficienza energetica lavaggio <sup>1</sup>		A
Consumo energia lavaggio e asciugatura <sup>2</sup>	kWh	324
Consumo acqua lavaggio e asciugatura <sup>3</sup>	litri	80
Consumo energia lavaggio <sup>5</sup>	kWh	47
Consumo acqua lavaggio <sup>6</sup>	litri	48
Capacità max. di carico lavaggio e asciugatura	Kg	5
Capacità max. di carico lavaggio	Kg	8
Durata del programma lavaggio e asciugatura <sup>4</sup>	h:min	9:20
Durata del programma lavaggio <sup>4</sup>	h:min	03:38
Classe di efficienza della centrifuga		B
Velocità massima di centrifuga <sup>7</sup>	giri/min.	1.400
Emissioni di rumore aereo	dB(A) re 1 pW	68
Classe di emissione di rumore aereo		A
<b>Dimensione prodotto</b>		
Altezza del prodotto	mm	825
Larghezza del prodotto	mm	595
Profondità del prodotto	mm	525
Peso netto	Kg	56,6
<b>Collegamenti elettrici</b>		
Dati nominali collegamento elettrico	W	1900
Corrente	A	10
Tensione	V	220-240
Frequenza	Hz	50
Tipo di spina		Schuko
Lunghezza del cavo di alimentazione	cm	150

<sup>1</sup> In una scala di classi di efficienza energetica da A a G.

<sup>2</sup> Consumo di energia in kWh per 100 cicli (nel programma Eco 40-60)

<sup>3</sup> Consumo ponderato di acqua in litri per ciclo (nel programma Eco 40-60)

<sup>4</sup> Durata del programma Eco 40-60

<sup>5</sup> Consumo di energia in kWh per 100 cicli di lavaggio (nel programma Eco 40-60)

<sup>6</sup> Consumo ponderato di acqua in litri per ciclo di lavaggio (nel programma Eco 40-60)

<sup>7</sup> La velocità massima di centrifuga viene automaticamente ridotta in caso di sbilanciamenti del carico

Caratteristiche		Lavatrice
<b>Modelli</b>		<b>WIW24342EU</b>
Serie		Serie 6
Linea prodotto		Lavatrice
Tipo di installazione		Da incasso a scomparsa totale
<b>Informazioni etichetta energetica secondo Regolamento (UE) N. 2019/2014</b>		
Classe di efficienza energetica <sup>1</sup>		C
Consumo energia <sup>2</sup>	kWh	62
Consumo acqua <sup>3</sup>	litri	45
Capacità max. di carico	Kg	8,0
Durata del programma <sup>4</sup>	h:min	3:26
Classe di efficienza della centrifuga		B
Velocità massima di centrifuga <sup>5</sup>	giri/min.	1.200
Emissioni di rumore aereo	dB(A) re 1 pW	66
Classe di emissione di rumore aereo		A
<b>Dimensione prodotto</b>		
Altezza del prodotto	mm	818
Larghezza del prodotto	mm	596
Profondità del prodotto	mm	544
Peso netto	Kg	76,0
<b>Collegamenti elettrici</b>		
Dati nominali collegamento elettrico	W	2300
Corrente	A	10
Tensione	V	220-240
Frequenza	Hz	50
Tipo di spina		Schuko
Lunghezza del cavo di alimentazione	cm	210

<sup>1</sup> In una scala di classi di efficienza energetica da A a G.

<sup>2</sup> Consumo di energia in kWh per 100 cicli (nel programma Eco 40-60)

<sup>3</sup> Consumo ponderato di acqua in litri per ciclo (nel programma Eco 40-60)

<sup>4</sup> Durata del programma Eco 40-60

<sup>5</sup> La velocità massima di centrifuga viene automaticamente ridotta in caso di sbilanciamenti del carico

## Serie | 4

## Lavatrice da libera installazione

Nuovo



Modello	WAN282E8IT
EAN	4242005532599
Caratteristiche principali	<ul style="list-style-type: none"> <li>• Capacità di carico: 1 - 8 kg</li> <li>• Classe di efficienza energetica: A</li> <li>• Velocità massima di centrifuga: 1400 giri/min. <sup>1</sup></li> <li>• SilentPowerDrive: motore silenzioso e affidabile nel tempo, con 10 anni di assistenza</li> <li>• Sistema SpeedPerfect: riduce il tempo di lavaggio dei programmi principali fino al 65% <sup>3</sup>, con risultati di lavaggio perfetti</li> <li>• ActiveWater Plus: utilizzo ottimale dell'acqua, anche con carichi ridotti, grazie al preciso sistema di riconoscimento automatico del carico</li> <li>• Cestello Wave: massimo rispetto per ogni tipo di tessuto</li> <li>• Iron Assist: programma con vapore che riduce le pieghe dei capi asciutti e facilita la stiratura</li> <li>• Design Antivibrazioni: maggiore stabilità e silenziosità</li> </ul>
Sistema di controllo	<ul style="list-style-type: none"> <li>• Programmi standard del lavaggio: Cotone, Sintetici, Delicati/Seta, Lana/Lavaggio a mano</li> <li>• Programmi speciali: Pulizia cestello (con avviso), Iron Assist, Camicie, Igiene Plus, Capi scuri, Tessuti tecnici, Scarico acqua/centrifuga, Mix, Risciacquo, Rapido 15/30 min</li> <li>• Tasti TouchControl: Prelavaggio, Extra risciacquo, Fine fra, Selezione temperatura, SpeedPerfect, Avvio/Aggiungi bucato, Selezione centrifuga/Esclusione centrifuga finale</li> <li>• Funzione aggiungi bucato, per introdurre i capi a programma già avviato, semplicemente premendo un tasto</li> <li>• Display LED multifunzioni</li> <li>• Segnale acustico a fine programma</li> </ul>
Sicurezza	<ul style="list-style-type: none"> <li>• Bilanciamento automatico del carico in centrifuga</li> <li>• Riconoscimento presenza schiuma</li> <li>• Sicurezza bambini</li> <li>• AquaStop: sistema di protezione anti-allagamento con garanzia Bosch in caso di danni causati dall'acqua - per tutta la vita dell'apparecchio <sup>2</sup></li> </ul>
Altre caratteristiche	<ul style="list-style-type: none"> <li>• Profondità con oblò escluso: 59.0 cm</li> <li>• Profondità con oblò incluso: 63.2 cm</li> <li>• Cerniera a sinistra</li> </ul>
Dimensioni in cm (hxlxp)	• 84.5 x 59.8 x 59.0

<sup>1</sup> La velocità massima di centrifuga viene automaticamente ridotta in caso di sbilanciamenti del carico

<sup>2</sup> Verificare i termini di garanzia al link <https://www.bosch-home.com/it/assistenza/garanzie-bosch/garanzie-componenti>

<sup>3</sup> Confronto tra la durata del programma Sintetici 40°C e la durata del programma Sintetici 40°C con l'opzione Speed attiva


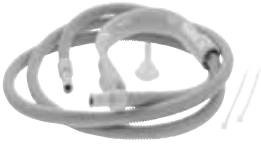


# Serie | 4

## Asciugatrice a pompa di calore da libera installazione



Modello	WTH8521EII
EAN	4242005469765
Caratteristiche principali	<ul style="list-style-type: none"> <li>• Capacità di carico: 1 - 8 kg</li> <li>• Classe di efficienza energetica: D</li> <li>• Tecnologia a pompa di calore con gas R290</li> <li>• Filtro EasyClean</li> <li>• AutoDry: sistema di asciugatura automatica controllata</li> <li>• Sistema Sensitive Drying: asciuga i capi delicatamente ed uniformemente</li> <li>• Illuminazione interna del cestello: LED</li> <li>• Design Antivibrazioni: maggiore stabilità e silenziosità</li> </ul>
Sistema di controllo	<ul style="list-style-type: none"> <li>• Programmi standard: Cotone, Sintetici</li> <li>• Programmi speciali: Mix, Lana con cestello, Asciugamani, Programma a tempo caldo, Sport/Fitness, Rapido 40 min, Camicie, Delicati</li> <li>• Programma asciugatura lana con lo speciale cestello che protegge i capi dal rischio di infeltrimento</li> <li>• Fase anti piega alla fine del programma di asciugatura</li> <li>• Tasti TouchControl: Avvio/Aggiungi bucato, Delicato, Antipiega, Impostazione tempo di asciugatura, Livello asciugatura, Impostazione fine asciugatura (1-24 h)</li> <li>• Display LED multifunzioni</li> <li>• Indicatore cassetto condensa pieno</li> <li>• Indicazione pulizia filtri</li> <li>• Segnale acustico a fine programma</li> </ul>
Sicurezza	<ul style="list-style-type: none"> <li>• Sicurezza bambini</li> </ul>
Altre caratteristiche	<ul style="list-style-type: none"> <li>• Profondità con oblò escluso: 61.3 cm</li> <li>• Profondità con oblò incluso: 64.8 cm</li> <li>• Cerniera a destra</li> <li>• Set di drenaggio per svuotamento automatico del contenitore della condensa</li> </ul>
Dimensioni in cm (hxlxp)	• 84.2 x 59.8 x 61.3

## Accessori speciali per Lavatrice e Asciugatrice da libera installazione Serie | 4

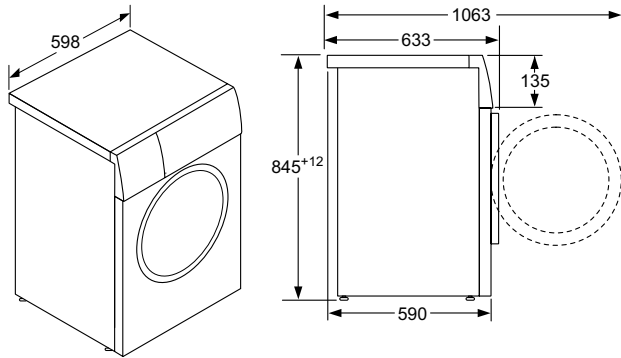
	Modello	Descrizione	Adatto a
	<b>WMZ2381</b> EAN: 4242005190720	Prolunga per tubo di carico lavatrici (2 m).	WAN282E8IT
	<b>WTZ1110</b> EAN: 4242002101484	Set di drenaggio per svuotamento automatico del cassetto condensa nello scarico a muro.	WTH8521EII
	<b>WTZ11400</b> EAN: 4242002668123	Kit di congiunzione con ripiano estraibile.	WTH8521EII
	<b>WTZ20410</b> EAN: 4242002761787	Kit di congiunzione senza ripiano estraibile.	WTH8521EII
 <b>NUOVO</b>	<b>WMZ20600</b> EAN: 4242002816814	Cestello accessorio per l'asciugatura della lana, dei tessuti delicati e scarpe (sneakers).	WTH8521EII

Accessori speciali acquistabili separatamente

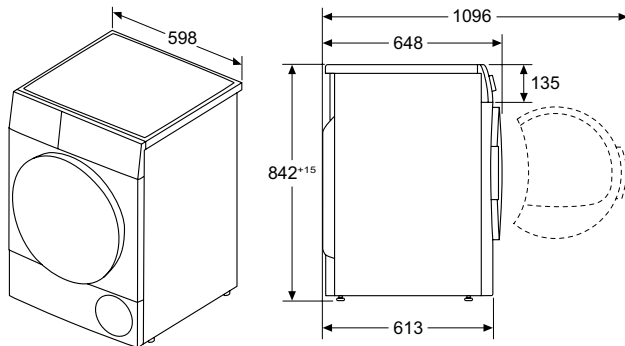
# Disegni Tecnici

## Disegni tecnici per Lavatrice e Asciugatrice da libera installazione

### WAN282E8IT



### WTH8521EII





**Bosch su Facebook:**  
[facebook.com/BoschHomeItalia](https://facebook.com/BoschHomeItalia)



**Bosch su Instagram:**  
[instagram.com/boschhomeit](https://instagram.com/boschhomeit)



**Sito Bosch:**  
[www.bosch-home.com/it](http://www.bosch-home.com/it)

**Bosch BSH Elettrodomestici S.p.A.** | Via Marcantonio Colonna, 35 | 20149 Milano | [www.bosch-home.com/it](http://www.bosch-home.com/it)

Bosch offre sui suoi prodotti 1 anno di assistenza supplementare oltre ai 2 anni di garanzia convenzionale, attivabili anche online attraverso il sito [www.bosch-home.com/it](http://www.bosch-home.com/it). I prodotti Bosch sono costruiti con le tecniche più avanzate e sono dotati del marchio VDE, severo organo di controllo della Germania. Bosch offre la massima sicurezza di impiego, salvaguardando la vostra incolumità. La tecnica di stampa può determinare differenze di colore. I modelli sono soggetti a variazioni senza alcun preavviso. I dati tecnici non sono impegnativi.