

GAGGENAU

**CATALOGO
GENERALE**



**Cantina per vino
Vario serie Expressive
RVW 467**

RVW 467 170

Completamente integrabile
Con porta in vetro
Larghezza nicchia 61 cm
Altezza nicchia 213,4 cm.



In dotazione

- 2 supporti per bottiglie per ripiani divisori
- 1 espositore per una bottiglia di vino
- 1 vassoio rimovibile in legno di quercia
- 3 filtri aria

Accessori per l'installazione

RA 425 110

Maniglia, acciaio, lunga
Con 3 supporti di fissaggio, lunghezza 1.131 mm, altezza 49 mm, distanza tra i fori dei supporti di montaggio 554 mm.

RA 460 020

Elemento di congiunzione per frontali divisi verticalmente (per frontale a filo).

RVA 420 010

Serratura per porta.
Per RVW 467 e RVW 417.

RVA 421 622L

Cornice porta in acciaio inox spazzolato scuro, con maniglia
Per RVW, apertura a sinistra, larghezza nicchia 61 cm, spessore del pannello 19 mm.

RVA 421 622R

Cornice porta in acciaio inox spazzolato scuro, con maniglia.
Per RVW, apertura a destra, larghezza nicchia 61 cm, spessore del pannello 19 mm.

RVA 428 622

Cornice in acciaio inox spazzolato scuro, senza maniglia.
Per RVW, larghezza nicchia 61 cm, spessore del pannello 19 mm.

RVA 423 141

Profili laterali
2 pezzi, 3 mm.

RVA 430 000

Set copri fori per viti. 8 pezzi.

RVA 460 000

Kit di installazione Side by Side.

RVA 460 020

Kit di installazione Side by Side
Necessario per installazioni fianco a fianco di un apparecchio Vario serie Expressive con un apparecchio Vario serie 400.

RVA 466 610

Accessorio per cambio di direzione di apertura della porta
Per RVW, larghezza nicchia 61 cm.

Accessori speciali

RVA 450 220

Filtri a carboni attivi per sistema di filtraggio aria.

RVA 491 660

Vassoio portabottiglie completamente estraibile con guide telescopiche nascoste

Legno di quercia e alluminio in colore antracite

Sistema di chiusura ammortizzata

Per RVW, larghezza nicchia 61 cm.

RVA 493 060

Espositore per una bottiglia di vino
Legno di quercia e alluminio in colore antracite

1 pezzo.

RVA 494 060

Vassoio rimovibile in legno di quercia
Adatto per presentare decanter e bottiglie aperte

Per RVW 467 e RVW 417.

RVA 495 000

Portabicchieri da vino

Per RVW 467 e RVW 417.

RVA 498 660

Supporto per bottiglie per uno stoccaggio pratico sul ripiano divisorio

Legno di quercia e alluminio in colore antracite

Per RVW, larghezza nicchia 61 cm.

Highlights

- Programmi automatici di raffreddamento rapido (basati su sensori) per raggiungere con precisione la temperatura di servizio ideale.
- 3 zone climatiche controllabili in modo indipendente, di cui 2 con programmi automatici di raffreddamento rapido con sensori.
- Temperature costanti con controllo preciso da +5 °C a +20 °C (modalità manuale) e da +3 °C a +20 °C (programmi automatici di raffreddamento rapido).
- Controllo automatico dell'umidità.
- Funzionamento a basse vibrazioni per condizioni di conservazione ottimali a lungo termine.
- Interno in acciaio inox spazzolato scuro.
- Vassoi portabottiglie completamente estraibili con guide telescopiche nascoste e sistema di chiusura ammortizzata.
- Vassoi portabottiglie in legno di quercia e alluminio pieno color antracite.
- Luce LED bianco calda e anti-abbaglio per una presentazione ottimale dei vini in tutte le zone climatiche.
- 3 scenari luminosi predefiniti e impostazioni personalizzabili per un'integrazione perfetta nell'ambiente domestico.
- Porte dotate di Open Assist con due opzioni:
 1. Funzione push-to-open per l'integrazione in frontali senza maniglia
 2. Funzione pull-to-open per facilitare l'apertura della porta con maniglia.
- Display full touch TFT.
- Capacità totale: 110 bottiglie (considerando bottiglie standard 0,75 L).

Funzionamento

Apertura porta con Open Assist.
Chiusura porta ammortizzata.
Risposta automatica di luce e display con interazioni sui cassetti.
Regolazione automatica della luminosità in base alla luce ambiente.
Display full touch TFT facilmente accessibile.
Intuitivo display con testi.
Quick guide animata per assistenza alla manutenzione.
Porta con serratura (utilizzando la serratura RVA 420 010).

Caratteristiche tecniche

Raffreddamento dinamico.
Sbrinamento automatico con evaporazione dell'acqua di sbrinamento.
Sensore IR per programmi automatici di raffreddamento rapido del vino.
Purificazione costante dell'aria tramite filtro a carbone attivo in ogni zona climatica.
Protezione UV (trasmissione UV: 19 %).
Modalità riposo certificata da Star-K.
Quando la modalità riposo è attiva, l'apparecchio può essere aperto solo tramite maniglia.
Allarme porta aperta e in caso di anomalie.

Servizi digitali selezionati

(Gaggenau Home Connect)

Controllo e monitoraggio da remoto.

Aggiornamenti software.

Funzione personalizzazione per salvare programmi di raffreddamento rapido personalizzati.

Scenari luminosi predefiniti con possibilità di personalizzazione (Preferiti).

Caratteristiche

10 ripiani portabottiglie, di cui 8 completamente estraibili.
Spazio per un massimo di 11 ripiani portabottiglie.
Configurazione interna flessibile grazie a una varietà di accessori speciali.
Possibilità di conservare bottiglie Magnum su ogni ripiano (fino a 4 bottiglie Magnum).
Presentazione ottimale del vino con barre luminose a LED nascoste, a luce bianca calda e senza abbagliamento (3000 K) in ogni zona climatica.
Ripiano in legno di quercia rimovibile per la presentazione di bottiglie aperte o decanter.
Espositore per mettere in risalto una bottiglia di vino.
Capacità totale: 401 litri.

Valori di consumo

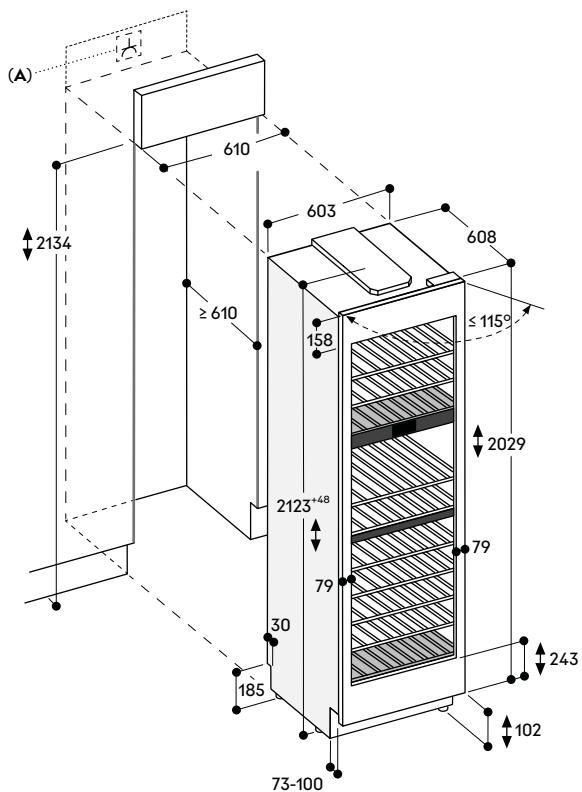
Classe di efficienza energetica F in una scala di classi di efficienza energetica da A a G.
Consumo di energia 132 kWh/anno.
Rumorosità 38 dB (A) 1 e 1pW.

Precauzioni di montaggio

Cerniere piatte.
Cerniera a destra, reversibile.
Angolo di apertura della porta di 115°, possibilità di bloccaggio a 90°.
Peso max. cornice porta 71 kg.
Non trasportare e utilizzare al di sopra dei 2000 m di altitudine.

Valori di collegamento

Assorbimento totale 0,300 kW.
Cavo di connessione 3,0 m, con spina Schuko.

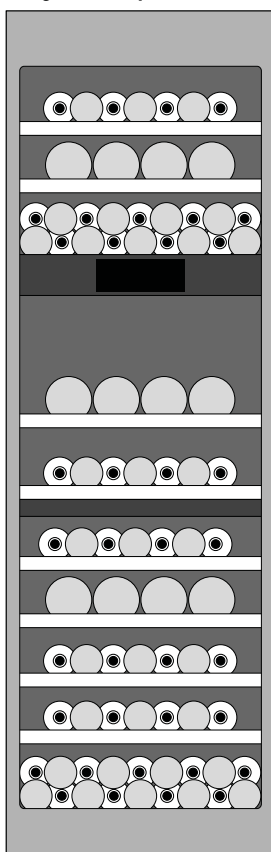


A: Presa

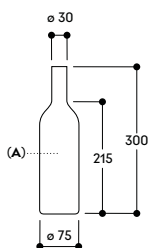
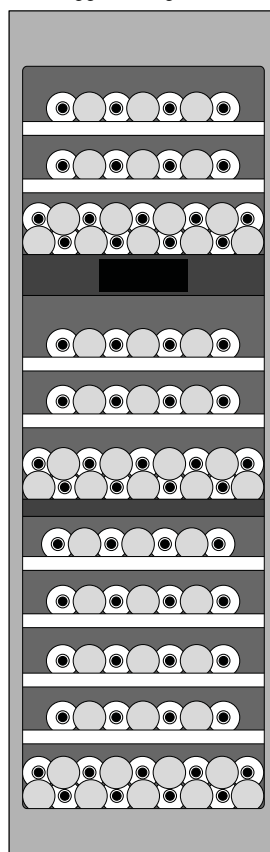
La dimensione massima del pannello porta è basata su una tolleranza di 3 mm.

L'altezza dello zoccolo può essere ridotta a 50 mm.

Stoccaggio bottiglie (configurazione predefinita)



Stoccaggio bottiglie (massima capacità)



Tutti i livelli sono adatti allo stoccaggio e conservazione di bottiglie Magnum (1,5 litri)

A: 0,75 litri

Misure in mm



Cantina per vino Vario serie Expressive RVW 417

RVW 417 170
Completamente integrabile
Con porta in vetro
Larghezza nicchia 45,7 cm
Altezza nicchia 213,4 cm.



In dotazione

- 2 supporti per bottiglie per ripiani divisori
- 1 espositore per una bottiglia di vino
- 3 filtri aria

Accessori per l'installazione

RA 425 110
Maniglia, acciaio, lunga
Con 3 supporti di fissaggio, lunghezza 1.131 mm, altezza 49 mm, distanza tra i fori dei supporti di montaggio 554 mm.

RA 460 020
Elemento di congiunzione per frontali divisi verticalmente (per frontale a filo).

RVA 420 010
Serratura per porta.
Per RVW 467 e RVW 417.

RVA 421 122L
Cornice porta in acciaio inox spazzolato scuro, con maniglia.
Per RVW, apertura a sinistra, larghezza nicchia 45,7 cm, spessore del pannello 19 mm.

RVA 421 122R
Cornice porta in acciaio inox spazzolato scuro, con maniglia.
Per RVW, apertura a destra, larghezza nicchia 45,7 cm, spessore del pannello 19 mm.

RVA 428 122
Cornice in acciaio inox spazzolato scuro, senza maniglia.
Per RVW, larghezza nicchia 45,7 cm, spessore del pannello 19 mm.

RVA 423 141
Profili laterali
2 pezzi, 3 mm.

RVA 430 000
Set copri fori per viti. 8 pezzi.

RVA 460 000
Kit di installazione Side by Side.

RVA 460 020
Kit di installazione Side by Side
Necessario per installazioni fianco a fianco di un apparecchio Vario serie Expressive con un apparecchio Vario serie 400.

RVA 466 110

Accessorio per cambio di direzione di apertura della porta
Per RVW, larghezza nicchia 45,7 cm.

Accessori speciali

RVA 450 220
Filtri a carboni attivi per sistema di filtraggio aria.

RVA 491 160
Vassoio portabottiglie completamente estraibile con guide telescopiche nascoste

Legno di quercia e alluminio in colore antracite

Sistema di chiusura ammortizzata
Per RVW, larghezza nicchia 45,7 cm.

RVA 493 060
Espositore per una bottiglia di vino
Legno di quercia e alluminio in colore antracite
1 pezzo.

RVA 494 060
Vassoio rimovibile in legno di quercia
Adatto per presentare decanter e bottiglie aperte
Per RVW 467 e RVW 417.

RVA 495 000
Portabicchieri da vino
Per RVW 467 e RVW 417.

RVA 498 160
Supporto per bottiglie per uno stoccaggio pratico sul ripiano divisorio
Legno di quercia e alluminio in colore antracite
Per RVW, larghezza nicchia 45,7 cm.

Highlights

- Programmi automatici di raffreddamento rapido (basati su sensori) per raggiungere con precisione la temperatura di servizio ideale.
- 3 zone climatiche controllabili in modo indipendente, di cui 2 con programmi automatici di raffreddamento rapido con sensori.
- Temperature costanti con controllo preciso da +5 °C a +20 °C (modalità manuale) e da +3 °C a +20 °C (programmi automatici di raffreddamento rapido).
- Controllo automatico dell'umidità.
- Funzionamento a basse vibrazioni per condizioni di conservazione ottimali a lungo termine.
- Interno in acciaio inox spazzolato scuro.
- Vassoi portabottiglie completamente estraibili con guide telescopiche nascoste e sistema di chiusura ammortizzata.
- Vassoi portabottiglie in legno di quercia e alluminio pieno color antracite.
- Luce LED bianco calda e anti-abbaglio per una presentazione ottimale dei vini in tutte le zone climatiche.
- 3 scenari luminosi predefiniti e impostazioni personalizzabili per un'integrazione perfetta nell'ambiente domestico.
- Porte dotate di Open Assist con due opzioni:
 1. Funzione push-to-open per l'integrazione in frontali senza maniglia
 2. Funzione pull-to-open per facilitare l'apertura della porta con maniglia.
- Display full touch TFT.
- Capacità totale: 68 bottiglie (considerando bottiglie standard 0,75 L).

Funzionamento

Apertura porta con Open Assist.
Chiusura porta ammortizzata.
Risposta automatica di luce e display con interazioni sui cassetti.
Regolazione automatica della luminosità in base alla luce ambiente.
Display full touch TFT facilmente accessibile.
Intuitivo display con testi.
Quick guide animata per assistenza alla manutenzione.
Porta con serratura (utilizzando la serratura RVA 420 010).

Caratteristiche tecniche

Raffreddamento dinamico.
Sbrinamento automatico con evaporazione dell'acqua di sbrinamento.
Sensore IR per programmi automatici di raffreddamento rapido del vino.
Purificazione costante dell'aria tramite filtro a carbone attivo in ogni zona climatica.
Protezione UV (trasmissione UV: 19 %).
Modalità riposo certificata da Star-K.
Quando la modalità riposo è attiva, l'apparecchio può essere aperto solo tramite maniglia.
Allarme porta aperta e in caso di anomalie.

Servizi digitali selezionati

(Gaggenau Home Connect)
Controllo e monitoraggio da remoto.
Aggiornamenti software.
Funzione personalizzazione per salvare programmi di raffreddamento rapido personalizzati.
Scenari luminosi predefiniti con possibilità di personalizzazione (Preferiti).

Caratteristiche

10 ripiani portabottiglie, di cui 8 completamente estraibili.
Spazio per un massimo di 11 ripiani portabottiglie.
Configurazione interna flessibile grazie a una varietà di accessori speciali.
Possibilità di conservare bottiglie Magnum su ogni ripiano (fino a 2 bottiglie Magnum).
Presentazione ottimale del vino con barre luminose a LED nascoste, a luce bianca calda e senza abbagliamento (3000 K) in ogni zona climatica.
Ripiano in legno di quercia rimovibile per la presentazione di bottiglie aperte o decanter.
Espositore per mettere in risalto una bottiglia di vino.
Capacità totale: 280 litri.

Valori di consumo

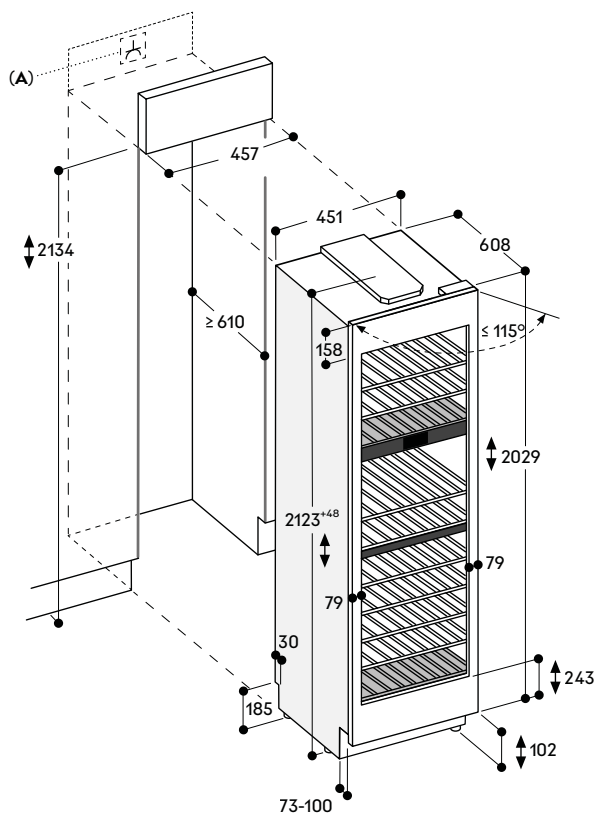
Classe di efficienza energetica F in una scala di classi di efficienza energetica da A a G.
Consumo di energia 121 kWh/anno.
Rumorosità 38 dB (A) 1 p 1W.

Precauzioni di montaggio

Cerniere piatte.
Cerniera a destra, reversibile.
Angolo di apertura della porta di 115°, possibilità di bloccaggio a 90°.
Peso max. cornice porta 74 kg.
Non trasportare e utilizzare al di sopra dei 2000 m di altitudine.

Valori di collegamento

Assorbimento totale 0,300 kW.
Cavo di connessione 3,0 m, con spina Schuko.

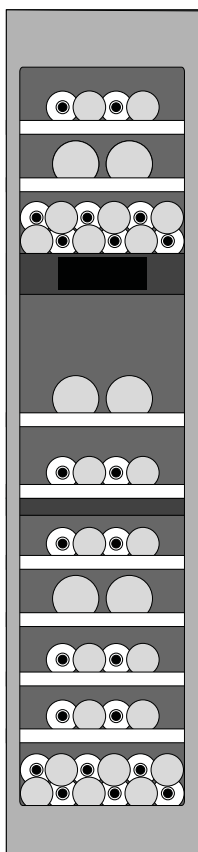


A: Presa

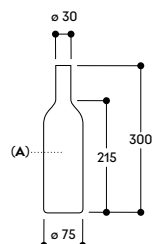
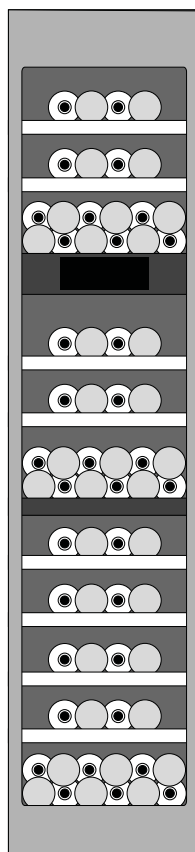
La dimensione massima del pannello porta è basata su una tolleranza di 3 mm.

L'altezza dello zoccolo può essere ridotta a 50 mm.

Stoccaggio bottiglie (configurazione predefinita)



Stoccaggio bottiglie (massima capacità)



Tutti i livelli sono adatti allo stoccaggio e conservazione di bottiglie Magnum (1,5 litri)

A: 0,75 litri

Misure in mm

Precauzioni di montaggio per apparecchi Vario serie Expressive

Le pareti laterali del mobile adiacente devono essere stabili, in quanto gli apparecchi di raffreddamento sono fissati nella nicchia solo con una staffa antiribaltamento sul retro in alto e sul lato in basso.

Gli apparecchi di raffreddamento possono essere installati in una combinazione fianco a fianco "maniglia-maniglia". In questo caso è necessario il kit di installazione Side by Side RVA 460 000.

Se gli apparecchi di raffreddamento sono installati fianco a fianco "cerniera-cerniera", è necessario prevedere un'ulteriore parete laterale stabile. Se si accettano limitazioni d'uso (non è possibile l'apertura simultanea delle porte), gli apparecchi possono essere uniti direttamente, utilizzando il kit di installazione Side by Side RVA 460 000.

Quando si installa un apparecchio Vario della serie Expressive accanto a un apparecchio della serie Gaggenau Expressive o della serie Gaggenau Minimalistic, è necessaria una distanza laterale minima di 30 mm. Si prega inoltre di considerare ulteriori informazioni nel capitolo "Luogo di installazione".

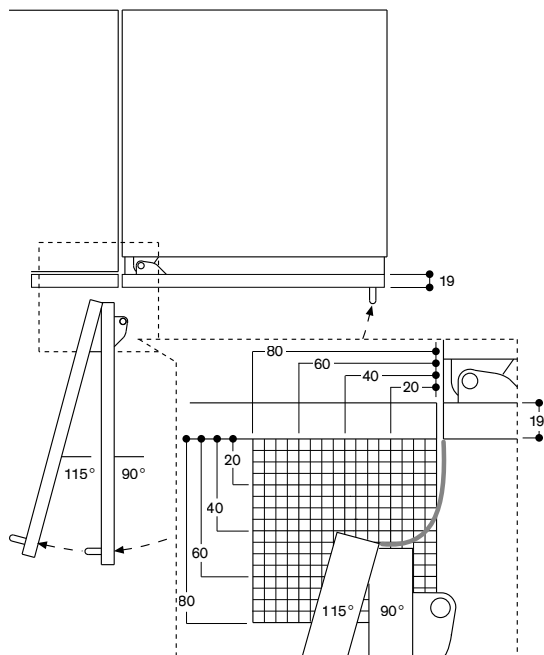
Angolo apertura porta

Per una corretta progettazione della cucina è fondamentale tenere conto dell'angolo di apertura della porta dell'apparecchio, del pannello della porta e della maniglia. Collisioni con mobili della cucina (piani di lavoro, maniglie di mobili adiacenti, ecc.) o con parti della stanza (pareti, sporgenze, ecc.) deve essere evitata.

Lo spazio necessario per il movimento della cerniera e le distanze che ne derivano, in funzione dell'angolo di apertura dell'anta, rispetto al mobile adiacente e alla sua maniglia, sono indicati nel disegno seguente. Le distanze si basano su uno spessore del pannello della porta di 19 mm.

In caso di potenziale collisione, per risolvere la situazione sono disponibili le seguenti opzioni:

- Limitare l'angolo di apertura della porta a 90° (standard 115°). Un perno per limitare l'apertura è incluso nell'apparecchio.
- Inserire un distanziatore tra l'elettrodomestico e il mobile con cui potrebbe entrare in collisione.
- Riprogettare la posizione del mobile o dell'elettrodomestico.



Lo spazio necessario della porta (vedi figura sopra) dipende dallo spessore dell'anta applicata e dall'angolo di apertura. Nel disegno quotato lo spessore dell'anta dell'apparecchio è di 19 mm.

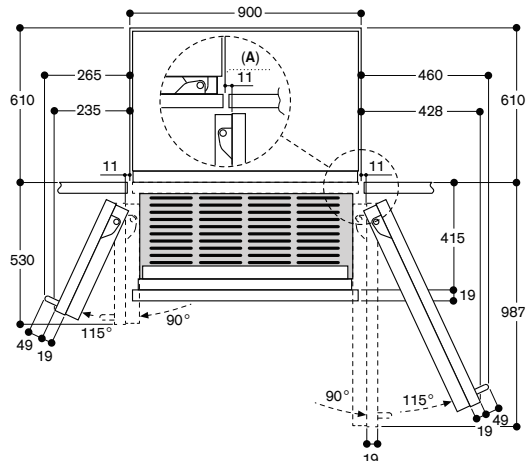
Direzione di apertura della porta

In caso di modifica della direzione di apertura della porta, potrebbe essere necessario ordinare accessori di installazione aggiuntivi.

	RVC 497	RVC 477	RVC 467	RVF 497	RVF 477	RVF 467	RVF 417	RVW 467	RVW 417
Cerniera a destra	•	•	•					•	•
Cerniera a sinistra				•	•	•	•		
Accessorio necessario per effettuare la modifica della direzione di apertura della porta									
RVA 466 900 Per RVC e RVF, larghezza nicchia 90 cm.	•			•					
RVA 466 700 Per RVC e RVF, larghezza nicchia 76,2 cm.		•			•				
RVA 466 600 Per RVC e RVF, larghezza nicchia 61 cm.			•			•			
RVA 466 100 Per RVF, larghezza nicchia 45,7 cm.							•		
RVA 466 610 Per RVW, larghezza nicchia 61 cm.								•	
RVA 466 110 Per RVW, larghezza nicchia 45,7 cm.									•

Le combinazioni frigorifero-congelatore RVB 497 e RVB 477 includono già tutte le parti necessarie per modificare la direzione di apertura della porta.

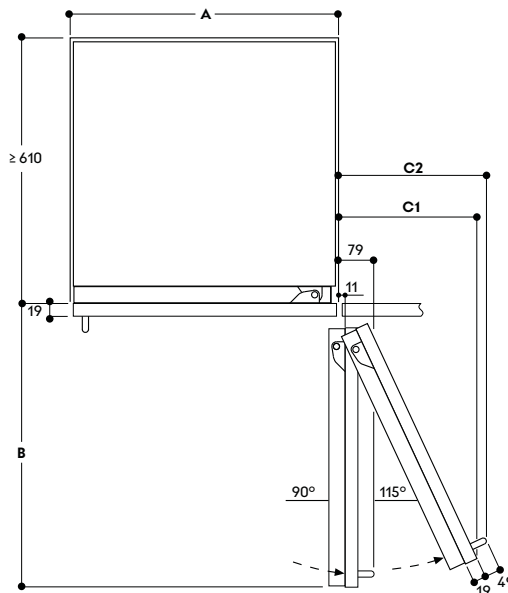
Distanza dal muro RVY



A: Distanza tra lato nicchia e anta adiacente

Nel disegno è considerato uno spessore dell'anta dell'apparecchio di 19 mm ed una sporgenza della maniglia di 49 mm.

Distanza dal muro RVB / RVC / RVF / RVW



Larghezza della nicchia

A	B	C1	C2
457	525	235	265
610	677	299	330
762	830	364	395
900	970	420	442

Il disegno si basa su uno spessore del pannello porta di 19 mm e su un'altezza di maniglia Gaggenau di 49 mm.

Nicchia di installazione

Gli apparecchi Vario serie Espressive appoggiano sul pavimento. Non bisogna prevedere perciò una nicchia standard.

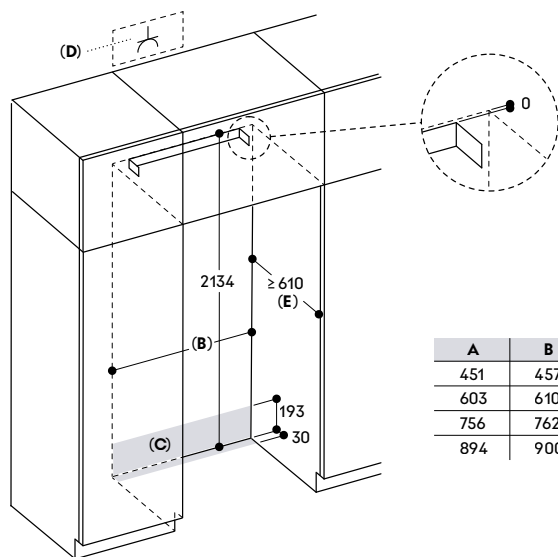
Nicchia

Le dimensioni della nicchia di montaggio devono essere rispettate per garantire la corretta installazione dell'apparecchio e il design del frontale del mobile.

È particolarmente importante che la nicchia di installazione sia quadrata. Le pareti laterali devono essere lisce, senza sporgenze o irregolarità. Per determinare se la nicchia di installazione è quadrata, utilizzare gli strumenti appropriati, ad esempio una livella, misure diagonali, ecc.

Le pareti della nicchia di installazione devono avere uno spessore minimo di 16 mm. La staffa antiribaltamento deve essere installata all'altezza standard di 2134 mm. Se la nicchia supera questa altezza, la staffa antiribaltamento deve essere installata nel punto più alto della nicchia e l'apparecchio deve essere sollevato per adattarsi all'altezza della nicchia.

Nicchia per apparecchio singolo



A	B
451	457
603	610
756	762
894	900

A: Larghezza dell'apparecchio
B: Larghezza della nicchia
C: Area di installazione per la connessione dell'acqua
D: Spina
E: Profondità della nicchia

Nicchia per installazione Side by Side

Gli apparecchi Vario serie Espressive offrono la possibilità di combinazioni affiancate per creare un design personalizzato della cucina. La larghezza nicchia richiesta è la risultante della somma delle larghezze delle nicchie dei singoli apparecchi.

Altezza e profondità nicchia corrispondono alle specifiche del singolo apparecchio. È importante rispettare le dimensioni richieste all'esterno della nicchia per le connessioni idriche ed elettriche. Per le dimensioni precise fare riferimento alle singole schede e disegni tecnici degli apparecchi.

Luogo di installazione

Installare l'apparecchio in luogo asciutto e ventilato, lontano dalla luce solare o da fonti di calore. In caso ciò non fosse evitabile, prevedere un'isolamento appropriato o rispettare le seguenti distanze dalla fonte di calore:

- 3 cm da cucine a gas / elettriche.
- 3 cm da forni elettrici / a gas.
- 30 cm da cucine / apparecchi ad olio o combustibile solido.

Superficie

Per garantire che l'apparecchio sia installato in modo sicuro e funzioni correttamente, il pavimento deve essere piano e uniforme. Inoltre, deve essere costituito da un materiale duro e rigido e non deve cedere a causa del peso elevato di un apparecchio a pieno carico. La tabella seguente mostra il peso risultante di un apparecchio installato con un pannello porta del peso massimo consentito e a pieno carico.

Peso a pieno carico

Modello	Descrizione	Peso a pieno carico
RVY 497	Combinazione frigo-congelatore, larghezza nicchia 90 cm, 2 porte	584 kg
RVB 497	Combinazione frigo-congelatore, larghezza nicchia 90 cm, 1 porta	504 kg
RVB 477	Combinazione frigo-congelatore, larghezza nicchia 76,2 cm, 1 porta	482 kg
RVC 497	Frigorifero, larghezza nicchia 90 cm	521 kg
RVC 477	Frigorifero, larghezza nicchia 76,2 cm	443 kg
RVC 467	Frigorifero, larghezza nicchia 61 cm	346 kg
RVF 497	Freezer, larghezza nicchia 90 cm	510 kg
RVF 477	Freezer, larghezza nicchia 76,2 cm	437 kg
RVF 467	Freezer, larghezza nicchia 61 cm	348 kg
RVF 417	Freezer, larghezza nicchia 45,7 cm	277 kg
RVW 467	Cantina vino, larghezza nicchia 61 cm	377 kg
RVW 417	Cantina vino, larghezza nicchia 45,7 cm	334 kg

In caso di dubbio, consultare un architetto, un ingegnere strutturale o un esperto di costruzioni. Se necessario, il pavimento deve essere rinforzato.

Per garantire il corretto funzionamento del produttore di ghiaccio, l'apparecchio deve essere in posizione verticale.

Colonne adiacenti

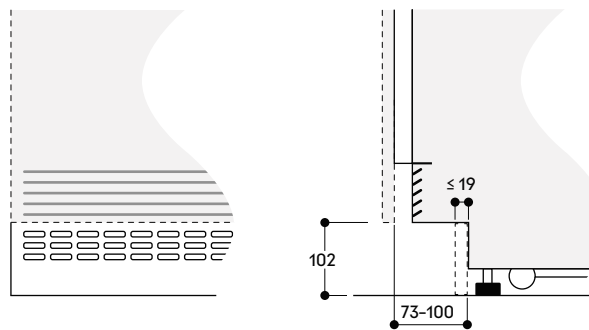
L'apparecchio è fissato al muro con delle staffe. Assicurarsi che anche le colonne adiacenti siano assicurate al pavimento o al muro.

Lo spessore dello zoccolo deve essere massimo 19 mm.

Zoccolo

Importante!

Non coprire mai l'ingresso/uscita aria situati nella parte inferiore dell'apparecchio. Rispettare sempre una distanza pavimento-bordo inferiore dell'anta frontale di 102 mm tenendo presente tale distanza anche quando si regolano i piedini.



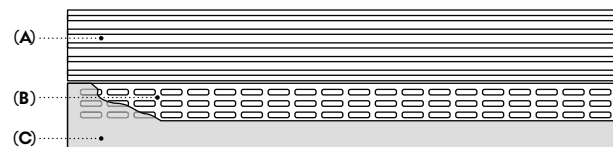
In base all'altezza di installazione standard, la distanza pavimento-bordo inferiore dell'anta frontale è di 102 mm. La distanza pavimento-bordo inferiore dell'anta frontale può essere ridotta a 50 mm. Spessore massimo del battiscopa 19 mm.

Per motivi di progettazione, potrebbe essere necessario ridurre la distanza pavimento-bordo inferiore dell'anta frontale.

Può essere ridotta a 50 mm. Di conseguenza, anche l'altezza del battiscopa (C) deve essere ridotta per adattarsi alla distanza pavimento-bordo inferiore dell'anta frontale ora più bassa, in modo che le aperture di ventilazione aggiuntive (B) non siano completamente coperte. Solo così è possibile garantire il corretto funzionamento dell'apparecchio.

Ad esempio, distanza pavimento-bordo inferiore dell'anta frontale: 70 mm. Il battiscopa non deve essere più alto di 70 mm.

I connettori adesivi sull'apparecchio garantiscono un fissaggio sicuro del battiscopa.



A: Entrate e uscite dell'aria di scarico
B: Aperture di ventilazione nella zona del battiscopa
C: Battiscopa

La distanza pavimento-bordo inferiore dell'anta frontale può essere ridotta a 50 mm in base all'altezza di installazione standard.

L'altezza del battiscopa deve essere ridotta in base all'altezza dello zoccolo per consentire la ventilazione supplementare.



Cantina per vino serie 200

RW 282

RW 282 263

Completamente integrabile, con porta in vetro.
Larghezza nicchia 56 cm,
Altezza nicchia 177,2 cm



Accessori per l'installazione

RA 221 311

Cornice in acciaio inox con maniglia.
Per RW 282, spessore pannello 19 mm.

RA 425 110

Maniglia, acciaio inox, lunga.
3 supporti di fissaggio, lunghezza
1131 mm, altezza 49 mm, distanza tra i
fori dei supporti di montaggio 554 mm.

Accessori speciali

RA 050 220

Filtro a carboni attivi di ricambio

Highlights

- 2 zone climatizzate indipendenti.
- Regolazione elettronica della temperatura da +5 °C a +20 °C.
- Regolazione dell'umidità.
- Supporti bottiglie estraibili; in legno di faggio e alluminio.
- Opzioni di illuminazione.
- Vibrazioni ridotte.
- Combinabile con il congelatore RF 287 o RF 282 (installazione Side by Side).
- Capacità n. bottiglie standard: 80.

Funzionamento

Controllo elettronico della temperatura con display digitale.
Comandi touch.
Luce di presentazione per ogni zona, dimmerabile.
Luce LED interna (3000 K) soffusa automatica alla chiusura e apertura.

Caratteristiche tecniche

Raffreddamento dinamico.
Sbrinamento automatico.
Sistema di chiusura ammortizzato integrato nella cerniera della porta.
1 filtro aria a carboni attivi per entrambe le zone.
Protezione raggi UV.
Allarme porta aperta e in caso di anomalie.
Sicurezza bambini.

Caratteristiche

Capacità massima: 80 bottiglie (bottiglie standard da 0,75 l).
10 supporti per bottiglie di cui 8 estraibili.
Possibilità di conservare bottiglie Magnum.
Illuminazione LED.
Capacità 254 litri.

Valori di consumo

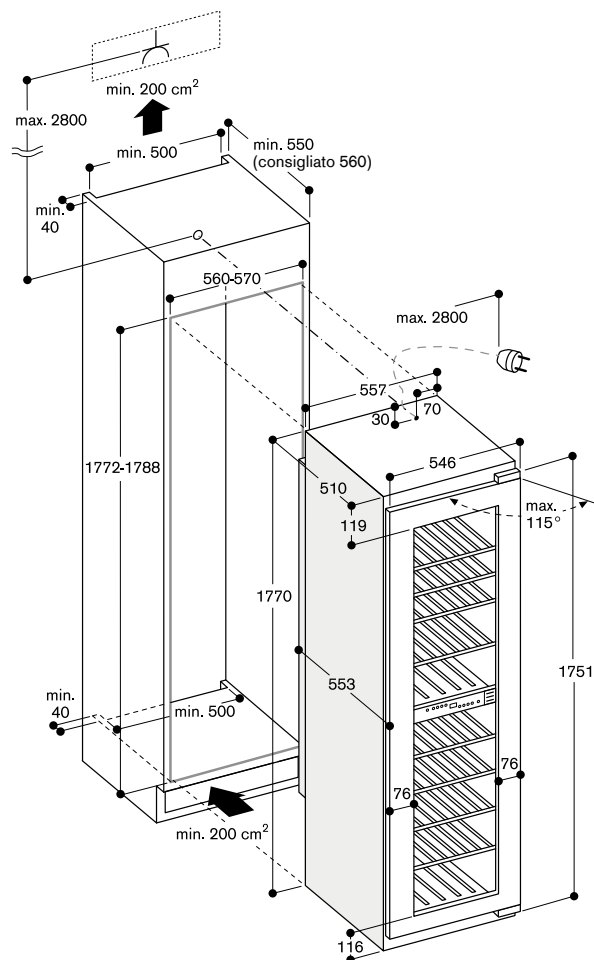
Classe di efficienza energetica G in una scala di classi di efficienza energetica da A a G.
Consumo di energia 162 kWh/anno.
Rumorosità 32 dB (A) re 1 pW.

Precauzioni di montaggio

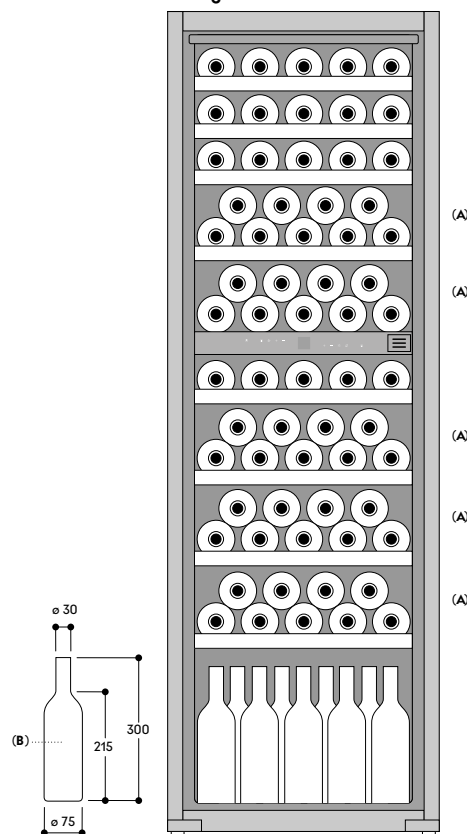
Cerniere piate.
Cerniera a destra, reversibile.
Angolo di apertura della porta di 115°, possibilità di bloccaggio a 90° (accessorio dedicato in dotazione).
Peso max pannello porta 20 kg.
Spessore del pannello min. 16 mm/ max. 22 mm.
La presa elettrica deve essere prevista fuori dalla nicchia del mobile.
Se prevista installazione Side by Side ogni apparecchio deve essere inserito nella propria nicchia.
La cantina vino può essere combinata con una seconda cantina o un congelatore esclusivamente (RF 287 o RF 282).
Per la combinazione con altri apparecchi (RC, RT, RB) è necessario mantenere una distanza minima di 150 mm.
Non trasportare/operare sopra i 1.500 m rispetto al livello del mare.

Valori di collegamento

Assorbimento totale 0,13 kW.
Cavo di collegamento 2,8 m con spina Schuko.



Conservazione di bottiglie



A: Adatto al posizionamento di bottiglie magnum
B: 0,75 litri

Misure in mm



Cantina per vino serie 200

RW 222

RW 222 263

Completamente integrabile, con porta in vetro.
Larghezza nicchia 56 cm,
Altezza nicchia 123 cm



Accessori per l'installazione

RA 221 211

Cornice in acciaio inox con maniglia.
Per RW 222, spessore pannello 19 mm.

RA 425 910

Maniglia, acciaio inox, corta.
Per RVY 497, RB 492 e RW 222
2 supporti di fissaggio, lunghezza
810 mm, altezza 49 mm, distanza tra i
fori dei supporti di montaggio 787 mm.

Accessori speciali

RA 050 220

Filtro a carboni attivi di ricambio

Highlights

- 2 zone climatizzate indipendenti.
- Regolazione elettronica della temperatura da +5 °C a +20 °C,
- Regolazione dell'umidità.
- Supporti bottiglie estraibili; in legno di faggio e alluminio.
- Opzioni di illuminazione
- Vibrazioni ridotte
- Capacità n. bottiglie standard: 48.

Funzionamento

Controllo elettronico della temperatura con display digitale.
Comandi touch.
Luce di presentazione per ogni zona, dimmerabile.
Luce LED interna (3000 K) soffusa automatica alla chiusura e apertura.

Caratteristiche tecniche

Raffreddamento dinamico.
Sbrinatorio automatico.
Sistema di chiusura ammortizzato integrato nella cerniera della porta.
1 filtro aria a carboni attivi per entrambe le zone.
Protezione raggi UV.
Allarme porta aperta e in caso di anomalie.
Sicurezza bambini.

Caratteristiche

Capacità massima: 48 bottiglie (bottiglie standard da 0,75 l).
6 supporti per bottiglie di cui 4 estraibili.
Possibilità di conservare bottiglie Magnum.
Illuminazione LED.
Capacità 159 litri.

Valori di consumo

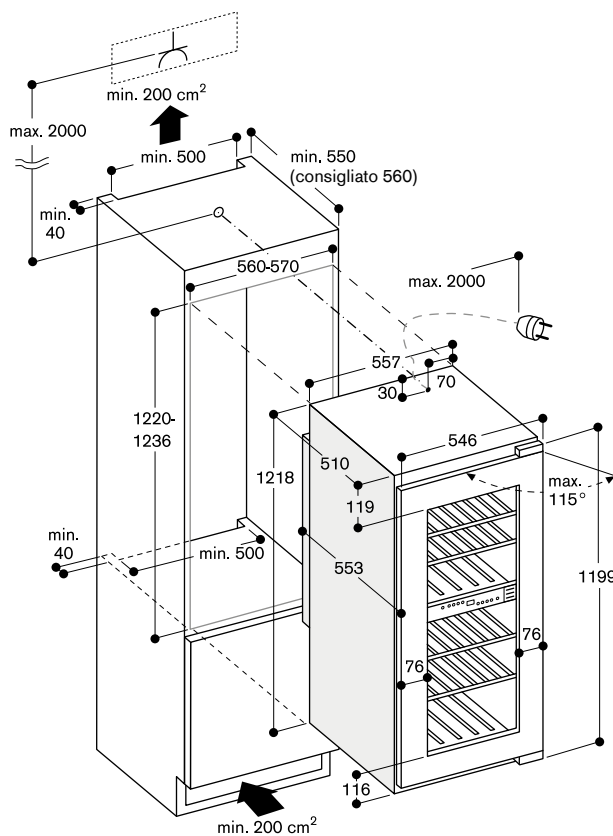
Classe di efficienza energetica G in una scala di classi di efficienza energetica da A a G.
Consumo di energia 151 kWh/anno.
Rumorosità 32 dB (A) re 1 pW.

Precauzioni di montaggio

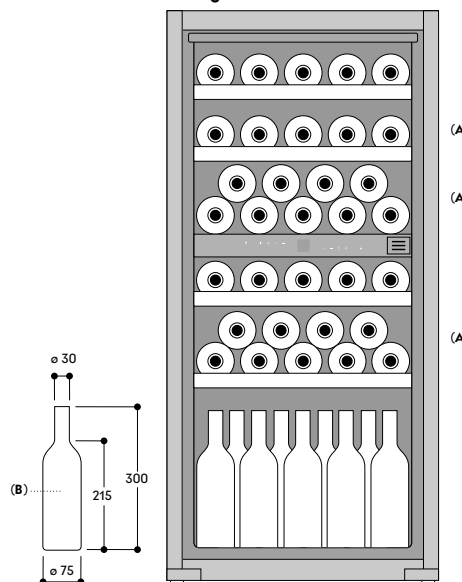
Cerniere piatte.
Cerniera a destra, reversibile.
Angolo di apertura della porta di 115°, possibilità di bloccaggio a 90° (accessorio dedicato in dotazione).
Peso max pannello porta 20 kg.
Spessore del pannello min. 16 mm/ max. 22 mm.
La presa elettrica deve essere prevista fuori dalla nicchia del mobile.
Se prevista installazione Side by Side ogni apparecchio deve essere inserito nella propria nicchia.
In caso di combinazione con un apparecchio, diverso da una seconda cantina vino è necessario mantenere una distanza minima di 150 mm tra gli apparecchi, per evitare la formazione di condensa.
Senza elemento anticondensa una distanza minima di 150 mm deve essere mantenuta tra gli apparecchi
Non trasportare/operare sopra i 1.500 m rispetto al livello del mare.

Valori di collegamento

Assorbimento totale 0,13 kW.
Cavo di collegamento 2,8 m con spina Schuko.



Conservazione di bottiglie



A: Adatto al posizionamento di bottiglie magnum
B: 0,75 litri



Cantina per vino serie 200 RW 204

RW 204 070

Completamente integrabile, porta in cristallo, sottotop. Larghezza nicchia 60 cm, Altezza nicchia 86 cm



Accessori speciali

GH 050 010

Maniglia in acciaio inox, Con 2 supporti, lunghezza 500 mm, altezza 49 mm, interasse di foratura tra i supporti 477 mm.

RA 250 220

Filtro aria a carboni attivi di ricambio.

RA 297 600

Accessorio per l'installazione side by side di due cantine RW 204.

RA 220 010

Serratura porta. Per RW 204.

Accessori speciali (ordinabili tramite centro assistenza)

00624562

Perno per il fissaggio dell'angolo di apertura della porta a 90°.

Highlights

- Assistente all'apertura della porta che consente un'integrazione perfetta senza maniglie.
- 2 zone climatiche controllabili in modo indipendente.
- Temperature uniformi con controllo preciso da +5 °C a +20 °C.
- Controllo dell'umidità.
- Ripiani portabottiglie estraibili in legno di quercia e alluminio.
- Illuminazione LED regolabile.
- Sistema di chiusura ammortizzata della porta per una chiusura morbida e controllata.
- Capacità: 38 bottiglie (basata su bottiglie standard da 0,75 l).
- Installazione affiancata possibile con accessorio speciale.

Funzionamento

Assistente all'apertura della porta. Controllo elettronico della temperatura con display digitale. Comandi touch. Opzione luce di presentazione, regolabile in intensità. Illuminazione interna a LED (3000 K) con attenuazione automatica all'apertura e alla chiusura della porta. Porta con serratura (con blocco porta RA 220 010).

Caratteristiche tecniche

Distribuzione dinamica dell'aria fredda.

Sbrinamento automatico con evaporazione dell'acqua di sbrinamento.

Purificazione costante dell'aria tramite filtro a carbone attivo in ogni zona climatica.

Protezione UV (trasmissione UV: 19%).

Modalità riposo certificata Star-K. Allarme porta aperta e segnalazione di malfunzionamento.

Caratteristiche

5 ripiani portabottiglie, di cui 4 estraibili.

Possibilità di conservare bottiglie Magnum (fino a 4 bottiglie Magnum). Illuminazione LED.

Volume totale: 101 litri.

Valori di consumo

Classe di efficienza energetica F su una scala da A a G.

Consumo energetico: 106 kWh/anno.

Livello di rumorosità: 34 dB(A) re 1 pW.

Precauzioni di montaggio

Cerniera a filo.

Cerniera della porta a destra, reversibile.

Piedini regolabili in altezza.

Angolo di apertura della porta di 115°, fissabile a 90°.

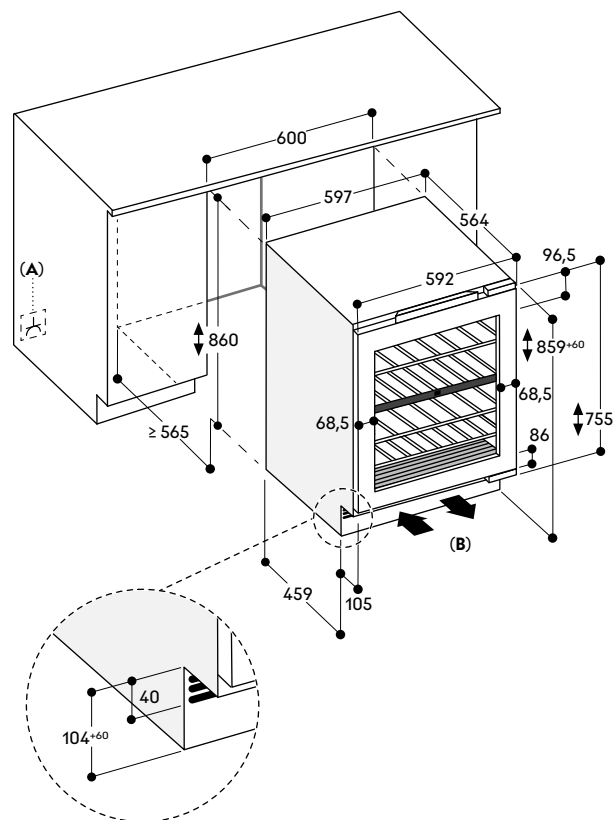
Peso massimo del pannello porta con telaio: 10 kg.

Per l'integrazione accanto a una parete laterale è necessaria una distanza di 7 mm / 238 mm sul lato cerniera per uno spessore del pannello porta di 19 mm con apertura a 90° / 115° senza maniglia.

Valori di collegamento

Assorbimento totale 0,130 kW.

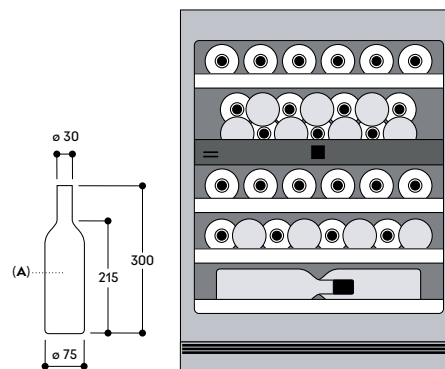
Cavo di collegamento 2,2 m con spina.



A: Connessione elettrica

B: Min. 150 mm²

Disposizione delle bottiglie



A: 0,75 litri

Ulteriori precauzioni di montaggio per apparecchi serie 200

Luogo di installazione

Installare l'apparecchio in luogo asciutto e ventilato, lontano dalla luce solare o da fonti di calore. In caso ciò non fosse possibile, prevedere un'isolamento appropriato e rispettare le seguenti distanze dalla fonte di calore:

- 3 cm da cucine a gas / elettriche.
- 3 cm da forni elettrici / a gas.
- 30 cm da cucine / apparecchi ad olio o combustibile solido.

Installazione Side by Side

I frigoriferi delle serie Vario 200 e 200 (tranne RT 202, RC 202 e RF 202) possono essere installati Side by Side nelle seguenti combinazioni:

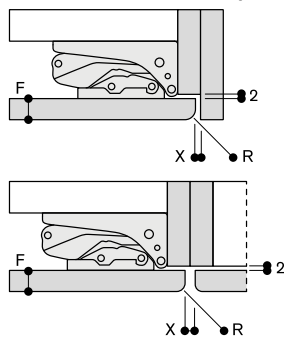
- RW + RW
- RC + RF (nessun altro apparecchio accanto al modello RC)
- RW + RF (nessun altro apparecchio accanto al modello RW, eccetto RW)

Per tutte le altre combinazioni, è necessario rispettare una distanza minima di 160 mm tra gli apparecchi.

Distanza dai mobili adiacenti in base allo spessore e al raggio del pannello del mobile

Lo spessore del pannello delle porte customizzate dal cliente può essere compreso tra 19 mm e 22 mm.

Dimensioni raccomandate per cerniere piatte



F	R	X
16-19	0-3	2,5
20	0-1	3
	2-3	2,5
21	0-1	3
	2-3	2,5
22	0	4
	1	3,5
	2-3	3

F: Spessore del pannello mobile
R: Raggio
X: Dimensione della fuga

Lo spazio raccomandato nella tabella deve essere rispettato in modo tale da evitare collisioni con altri elementi quando la porta è aperta ed eventuali danni ai pannelli.

Per RW 204 è necessario rispettare una distanza minima di 3 mm.

Misure in mm

Pannelli porta

Peso massimo consentito per i pannelli delle porte

Altezza	Numero porte	Max. consentito peso pannello
178 cm, Vario 200, serie 200	1	22 kg
178 cm, Vario 200, serie 200	2	19 kg cad
178 cm, Vario 200, serie 200 + RA 260 000	1	27 kg
178 cm, Vario 200, serie 200 + RA 260 000	2	24 kg cad
86 cm, serie 200	1	10 kg
178 cm, 123 cm, Cantina serie 200	1	20 kg
82 cm, serie 200 RC/RT/RF	1	12/12/19 kg

Se viene superato il peso massimo consentito, ciò può danneggiare o compromettere il funzionamento della cerniera.

Base

Importante!

Una scarsa ventilazione provoca danni all'apparecchio.

L'apertura della presa d'aria dell'apparecchio nell'area dello zoccolo della cucina non deve mai essere coperta.

È necessario prevedere un'area di almeno 200 cm² per l'apertura della presa d'aria.

Dimensioni degli accessori speciali - Cornici per cantine vino serie 200

Gli schemi seguenti mostrano le dimensioni delle cornici speciali per le porte delle cantine RW 282 e RW 222.

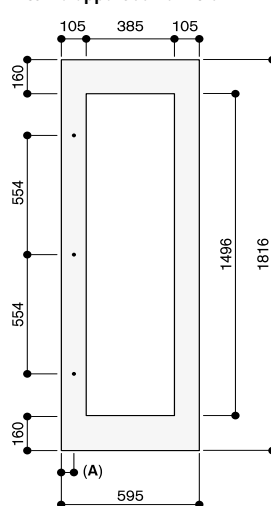
Le dimensioni delle porte mostrate sono progettate per le seguenti specifiche di base:

- Spessore pannello: 19 mm
- Fuga: 3 mm

Importante!

I seguenti schemi non sostituiscono i disegni dettagliati. La conformità ai requisiti specifici relativi alla progettazione della cucina è essenziale.

Altezza apparecchio 178 cm

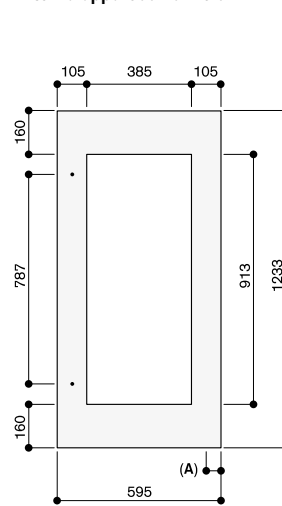


A: 52.5

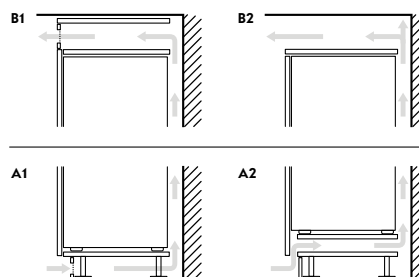
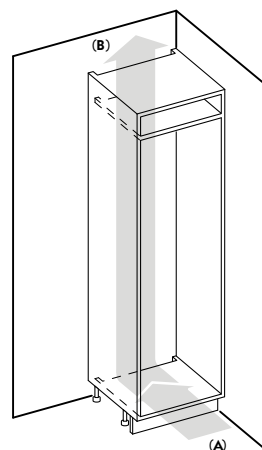
Lo spessore del pannello della porta è 19 mm. Le dimensioni massime del pannello della porta considerano una fuga di 3 mm basata sulla singola dimensione.

Misure in mm

Altezza apparecchio 123 cm



Suggerimenti di installazione per l'aerazione dell'apparecchio



A: Ingresso aria ≥ 200 cm²; configurazione A1 o A2

B: Uscita aria ≥ 200 cm²; configurazione B1 o B2

Accessori e accessori speciali per Vario serie Expressive

RA 430 100

Contenitore antracite con coperchio trasparente.



RVA 438 040

Solido supporto per bottiglie in legno di quercia con connettore magnetico.



17 006 999

Assorbi etilene
Kit iniziale.
Per posizionamento nel cassetto Fresh climate.



17 007 000

Assorbi etilene
Kit di ricarica.
Per posizionamento nel cassetto Fresh climate.



RA 450 012

Filtro ai carboni attivi per sistema di filtraggio acqua
Per RVY, RVB e RVF.



RVA 450 220

Filtro ai carboni attivi per sistema di filtraggio aria
2 pezzi.



RA 425 110

Maniglia per porta, acciaio inox, lunga.
Con 3 supporti di fissaggio, lunghezza 1.131 mm, altezza 49 mm, distanza tra i fori dei supporti di montaggio 554 mm.



RA 425 910

Maniglia per porta, acciaio inox, corta.
Per RVY 497, RVB 497 e RW 422, con 2 supporti di fissaggio, lunghezza 810 mm, altezza 49 mm, distanza tra i fori dei supporti di montaggio 787 mm.



RA 425 710

Maniglia per porta, acciaio inox, corta.
Per RVB 477, con 2 supporti di fissaggio, lunghezza 658 mm, altezza 49 mm, distanza tra i fori dei supporti di montaggio 637 mm.



RVA 423 141

Profili laterali, 3 mm
2 pezzi.



RVA 460 000

Accessorio per installazione Side by Side.



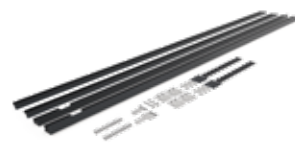
RVA 460 020

Accessorio per installazione Side by Side.
Necessario per installazioni fianco a fianco di un apparecchio Vario serie Expressive con uno Vario serie 400.



RVA 460 900

Accessorio per sostituzione Side by Side in una nicchia non modificata.
Necessario per installazioni fianco a fianco di RVY 497, RVB 497, RVC 497 o RVF 497 (larghi 89,4 cm) in una nicchia dove era precedentemente installata una combinazione inclusiva di RY 492, RB 492 o RC 492 (larghi 90,8 cm).



RVA 460 910

Accessorio per sostituzione in una nicchia non modificata.
Necessario per installazioni di RVY 497, RVB 497, RVC 497 o RVF 497 (larghi 89,4 cm) in una nicchia dove era precedentemente installato un RY 492, RB 492 o RC 492 (larghi 90,8 cm).



RA 460 030

Elemento di congiunzione per frontali divisi verticalmente (per combinazione frigorifero-congelatore).



RA 460 020

Elemento di congiunzione per frontali divisi verticalmente (per frontale a filo).



RVA 466 100

Accessorio per il cambio di direzione della porta.
Per RVF, larghezza nicchia 45,7 cm.



RVA 466 110

Accessorio per il cambio di direzione della porta.
Per RVW, larghezza nicchia 45,7 cm.



RVA 466 600

Accessorio per il cambio di direzione della porta.
Per RVC e RVF, larghezza nicchia 61 cm.



RVA 466 610

Accessorio per il cambio di direzione della porta.
Per RVW, larghezza nicchia 61 cm.



RVA 466 700

Accessorio per il cambio di direzione della porta.
Per RVC e RVF, larghezza nicchia 76,2 cm.

**RVA 466 900**

Accessorio per il cambio di direzione della porta.
Per RVC e RVF, larghezza nicchia 90 cm.

**RVA 491 160**

Vassoio portabottiglie completamente estraibile con guide telescopiche nascoste.
Legno di quercia e alluminio color antracite.
Sistema di chiusura ammortizzato.
Per RVW, larghezza nicchia 45,7 cm.

**RVA 491 660**

Vassoio portabottiglie completamente estraibile con guide telescopiche nascoste.
Legno di quercia e alluminio color antracite.
Sistema di chiusura ammortizzato.
Per RVW, larghezza nicchia 61 cm.

**RVA 498 160**

Supporto per bottiglie per una comoda conservazione sul ripiano divisorio.
Legno di quercia e alluminio color antracite.
Per RVW, larghezza nicchia 45,7 cm.

**RVA 498 660**

Supporto per bottiglie per una comoda conservazione sul ripiano divisorio.
Legno di quercia e alluminio color antracite.
Per RVW, larghezza nicchia 61 cm.

**RVA 430 000**

Set copri fori per viti.
8 pezzi.

**RVA 493 060**

Espositore per una bottiglia di vino.
Legno di quercia e alluminio color antracite.
1 pezzo.

**RVA 494 060**

Vassoio rimovibile in legno di quercia.
Adatto per presentare decanter e bottiglie aperte.
Per RVW 467 e RVW 417.

**RVA 495 000**

Porta bicchieri da vino.
Per RVW 467 e RVW 417.

**RVA 420 010**

Serratura per porta.
Per RVW 467 e RVW 417.

**RVA 421 120**

Pannello porta in acciaio inox spazzolato scuro, con maniglia.
Per RVF, larghezza nicchia 45,7 cm, spessore pannello 19 mm.

**RVA 428 120**

Pannello porta in acciaio inox spazzolato scuro, senza maniglia.
Per RVF, larghezza nicchia 45,7 cm, spessore pannello 19 mm.

**RVA 421 122L**

Cornice porta in acciaio inox spazzolato scuro, con maniglia.
Per RVW, cerniera sx, larghezza nicchia 45,7 cm, spessore pannello 19 mm.



Accessori e accessori speciali per Vario serie Expressive

RVA 421 122R

Cornice porta in acciaio inox spazzolato scuro, con maniglia. Per RVW, cerniera dx, larghezza nicchia 45,7 cm, spessore pannello 19 mm.



RVA 421 622L

Cornice porta in acciaio inox spazzolato scuro, con maniglia. Per RVW, cerniera sx, larghezza nicchia 61 cm, spessore pannello 19 mm.



RVA 428 122

Cornice porta in acciaio inox spazzolato scuro, senza maniglia. Per RVW, larghezza nicchia 45,7 cm, spessore pannello 19 mm.



RVA 421 622R

Cornice porta in acciaio inox spazzolato scuro, con maniglia. Per RVW, cerniera dx, larghezza nicchia 61 cm, spessore pannello 19 mm.



RVA 421 620

Pannello porta in acciaio inox spazzolato scuro, con maniglia. Per RVC e RVF, larghezza nicchia 61 cm, spessore pannello 19 mm.



RVA 428 622

Cornice porta in acciaio inox spazzolato scuro, senza maniglia. Per RVW, larghezza nicchia 61 cm, spessore pannello 19 mm.



RVA 428 620

Pannello porta in acciaio inox spazzolato scuro, senza maniglia. Per RVC e RVF, larghezza nicchia 61 cm, spessore pannello 19 mm.



RVA 421 720

Pannelli porta in acciaio inox spazzolato scuro, con maniglia. Per RVB 477, spessore pannello 19 mm.



La differenza ha nome Gaggenau