

GAGGENAU

**CATALOGO
GENERALE**

CENTRI DI ASPIRAZIONE

Overview sistemi di aspirazione serie 400 e serie 200	232
Note generali per la progettazione del corretto sistema di aspirazione	234
Indicazioni per la corretta combinazione di piani cottura e centri di aspirazione	236
Centri di aspirazione a soffitto	238
Centri di aspirazione telescopici da piano	240
Unità di aspirazione da piano Vario	256
Centri di aspirazione a parete	268
Centro di aspirazione da pensile	272
Gruppi motore	276
Accessori Accessori speciali per centri di aspirazione	282
Tabelle tecniche	292

Overview sistemi di aspirazione serie 400 e serie 200

Centri di aspirazione a soffitto

Serie 200



Integrata
AC 250 121

Centri di aspirazione telescopici da piano

Serie 400



AL 400 192
AL 400 122



AR 400 142



AR 401 142



AR 403 122



AR 413 122



AR 410 110 solo con
AL 400 122

Serie 200



AL 200 180
AL 200 190

Unità di aspirazione da piano

Serie 400 e 200



VL 414 115



VL 200 120



AR 400 142



AR 401 142



AR 403 122



AR 413 122



AR 410 110



CKV 410 010
CKV 410 000

Centri di aspirazione a parete**Serie 400**

AW 442 120



AR 400 142



AR 401 142



AR 400 143

Serie 200

AW 290 110

Centro di aspirazione da pensile**Serie 200**AF 210 162
AF 210 192**Centro di aspirazione da pensile****Serie 200**AC 200 161
AC 200 191

Note generali per la progettazione del corretto sistema di aspirazione

Lo scopo di un buon sistema di aspirazione è di espellere completamente fumi e vapori della cucina nel più breve tempo e il più silenziosamente possibile.

Vi presentiamo alcuni consigli di progettazione e installazione per ricorrere alla soluzione di aspirazione più idonea alle vostre esigenze.

- **Gli apparecchi per la cottura:** La scelta del piano cottura è un fattore di influenza decisivo. Tutti i piani cottura non sono compatibili con tutti i centri di aspirazione. Le combinazioni di ventilazione consigliate per i piani cottura sono disponibili nelle prime pagine della sezione Aspirazione del catalogo generale. Inoltre, se devono essere installati apparecchi di cottura Vario speciali, che possono produrre una maggiore quantità di vapori di cottura, come ad esempio un wok o il grill elettrico, si consiglia di installarli, se possibile, al centro della configurazione del piano cottura e non ai bordi. Inoltre, la larghezza totale dei piani cottura non deve essere superiore a quella del centro di aspirazione.

- **Il tipo di centro di aspirazione/sistema aspirante:** Ogni tipo di sistema di ventilazione ha particolari caratteristiche di progettazione. Per tutti i dispositivi di ventilazione installati sopra i piani di cottura, la distanza minima tra il piano di lavoro e il bordo inferiore del rispettivo dispositivo di ventilazione è specificata nelle istruzioni di progettazione del catalogo generale e deve essere rispettata. La capacità di aspirazione si riduce all'aumentare della distanza.

Per i centri di aspirazione a soffitto, la distanza massima tra il piano di cottura e l'apparecchio di aspirazione è di 120 cm.

In questo caso la larghezza massima della combinazione di piani cottura è di 100 cm.

Se si aggiunge un telaio o un collettore di fumi, la larghezza massima della combinazione di piani di cottura è di 130 cm.

La ventilazione a soffitto deve essere gestita come una ventilazione ambiente quando la distanza dal piano cottura è superiore a 120 cm, poiché la cattura diretta dei vapori è limitata. Si consiglia di consultare uno specialista HVAC (Heating and ventilation air conditioning).

La distanza massima tra due unità di aspirazione da piano non deve essere superiore a 80 cm (ad eccezione del CX 482 a causa dell'induzione a tutta superficie).

I piani cottura di larghezza compresa tra 60 cm e 80 cm (ad eccezione del CX 482), i piani cottura Vario come il grill elettrico Vario o il wok a gas Vario devono essere posizionati tra due unità di aspirazione.

- **La modalità di funzionamento:** Tutti i sistemi di ventilazione Gaggenau possono funzionare sia in modalità estrazione che a ricircolo dell'aria. In modalità ricircolo, il grill elettrico Vario non è consigliato. Le prestazioni di cottura del grill generano fumi e vapori quando si mettono le carni o le verdure. A causa dell'elevata temperatura della griglia, le particelle di fumi sono più sottili di quelle generate da altri apparecchi di cottura. Nessuno degli attuali filtri antiodore è in grado di catturare e filtrare le particelle di fumi del grill. Per i Paesi dell'Unione Europea, la ventilazione da tavolo AL 400 122 è consigliata solo a ricircolo dell'aria, a causa della normativa UE 66/2014.

In modalità di estrazione dell'aria, le prestazioni di estrazione dipendono dalla potenza del ventilatore e, in misura significativa, dal sistema di canalizzazione. Vedere il paragrafo relativo alla canalizzazione.

- **I motori:** I sistemi di aspirazione Gaggenau sono dotati di motori particolarmente potenti (serie 200), oppure possono essere combinati con motori di pari potenza della serie 400. Questi motori sono progettati per ridurre al minimo le perdite di carico dell'impianto.

- **La canalizzazione e gli accessori:** Per garantire la cattura più efficace possibile dei vapori e dei fumi, la distanza tra il centro di aspirazione e lo scarico esterno deve essere il più breve e il più rettilinea possibile. Questo garantirà buone prestazioni di aspirazione e acustiche.

Per facilitare la progettazione, per tutti i centri di aspirazione Gaggenau, è stata definita una lunghezza massima consigliata per i condotti. Questa informazione si trova sotto il nome di Lmax.

In caso di installazione con un'equivalenza di condotti più lunga di Lmax, si prega di riconsiderare la possibilità di cambiare il sistema di canalizzazione con uno più diritto e più corto.

Per i centri di aspirazione della serie 400, un motore aggiuntivo in serie può essere una soluzione.

Per definire la migliore soluzione di ventilazione, si prega di contattare il proprio referente per ottenere una consulenza da parte del Servizio Ventilazione Gaggenau. Poiché ogni curva o accessorio dà origine a una perdita di pressione nel sistema di canalizzazione, per stimare le prestazioni globali dell'installazione, ogni componente deve essere sommato in base alla seguente equivalenza.

		Lunghezza equivalente	
Tubo piatto	AD 857 015		0,5 m
Lunghezza 0,5 m			
Tubo piatto	AD 857 010		AD 854 010 
Lunghezza 1 m			1 m
	AD 752 010		
Curva	AD 857 030		AD 854 030 
			3 m
	AD 857 031		AD 854 031 
	AD 857 042		AD 854 032 
Scarico a parete	AD 750 054		AD 850 050 
			11 m
Valvola di non ritorno	00 264 765 (ordinabile tramite centro assistenza)		3 m
Gruppo motore	AR 401 142		7 m
Gruppo motore	AR 400 142		AR 400 143 
			0 m
	AR 403 122		

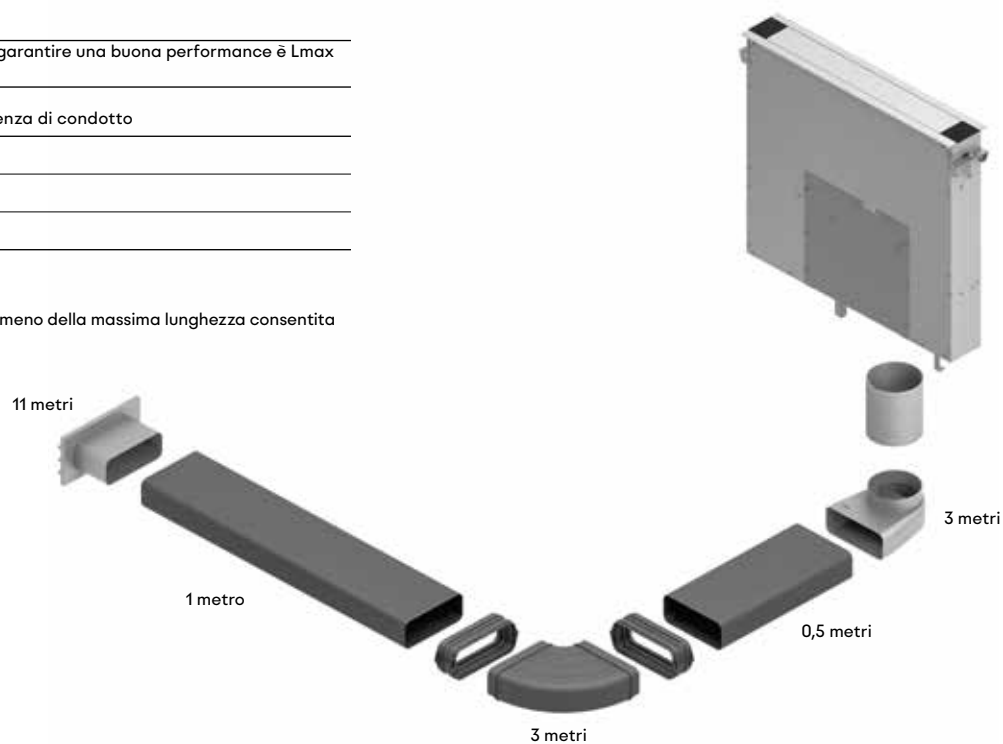
Esempio AL 200 180:

La lunghezza equivalente del condotto per garantire una buona performance è L_{max} 28 m.

Installazione	Equivalenza di condotto
1,5 m tubo dritto	1,5 m
2 curve	2 x 3 m
1 scarico a parete	11 m
TOTALE	18,5 m

Questa installazione è equivalente a 18,5 m, meno della massima lunghezza consentita pari a 28 m.










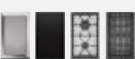

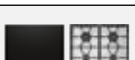







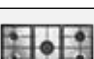

L'installazione è validata.

**Lmax: Strumento per la progettazione della ventilazione**

Questo calcolo è possibile anche attraverso lo strumento per la progettazione della ventilazione Lmax su Gaggenau.it.

Questo strumento intuitivo e di facile utilizzo semplifica la valutazione tecnica del progetto di ventilazione a estrazione, garantendone la fattibilità.

Indicazioni per la corretta combinazione di piani cottura e centri di aspirazione

<ul style="list-style-type: none"> • : combinazione raccomandata per estetica e performance — : non consigliata 📶 : integrazione per controllo cappa da piano cottura 						
Tipologia piano cottura	Immagine	Codice		AC 250 121 larghezza 120 cm	AW 442 larghezza 120 cm	AW 290 110 larghezza 90 cm
	Larghezza max delle combinazioni piani Vario. Per moduli induzione integrati vedere le pagine dedicate.			100 cm 130 cm con collettore fumi	100 cm	80 cm
Teppan Yaki Vario 400		VP 414 / VG4.. VR 414	40 cm	•	•	•
Gas Vario 400						
Grill Elettrico Vario 400						
Flex Induction Vario 400		VI4..	40 cm	• 📶	•	• 📶
Flex Induction Vario 400		VI 462	60 cm	• 📶	•	• 📶
Flex Induction Vario 400		VI 482	80 cm	• 📶	•	• 📶
Flex Induction Vario 400		VI 492	90 cm	• 📶	•	—
Gas Vario 400		VG 491 / CG 492	90 cm	•	•	—
Gas serie 400						
Teppan Yaki Vario 200		VP2.. / VI2.. / VR2.. VR 230	30 cm	•	•	•
Flex Induction Vario 200						
Gas Vario 200						
Grill Elettrico Vario 200						
Flex Induction Vario 200		VI 242	40 cm	•	•	•
Flex Induction Vario 200		VI 262 / VG 264	60 cm	•	•	•
Gas Vario 200						
Moduli induzione integrati serie 400		CU 42..	21 cm 28 cm	•	—	—
Full Induction Vario 400		CX 482	80 cm	• 📶	•	• 📶
Full Induction serie 400		CX 492	90 cm	• 📶	•	—
Flex Induction serie 200		CI 262	60 cm	• 📶	•	•
Flex Induction serie 200		CI 272	70 cm	• 📶	•	• 📶
Flex Induction serie 200		CI 282 / CI 283	80 cm	• 📶	•	• 📶
Flex Induction serie 200		CI 292	90 cm	• 📶	•	—
Gas serie 200		CG 291	90 cm	•	•	—
Gas serie 200		VG 295	90 cm	•	•	—



Centro di aspirazione a soffitto serie 200

AC 250

AC 250 121

Finitura Gaggenau Light Bronze
Larghezza 120 cm
A estrazione / Ricircolo aria



In dotazione

1 telecomando per controllo remoto

Accessori necessari per l'installazione

AA 010 811

Modulo di ricircolo acciaio inox inclusivo di un filtro a carboni attivi con un'efficiente riduzione degli odori e degli allergeni

AA 012 811

Modulo di ricircolo bianco inclusivo di un filtro a carboni attivi con un'efficiente riduzione degli odori e degli allergeni

Accessori speciali (ordinabili come parti di ricambio tramite centro assistenza)

11 033 934

1 filtro a carboni attivi con elevata capacità di riduzione degli odori e degli allergeni

Per moduli di ricircolo AA 200 812/816

17 000 977

1 filtro a carboni attivi rigenerabile con elevata capacità di riduzione degli odori.

Filtro rigenerabile fino a 30 volte

Rigenerabile in forno a 200°C

Per i moduli di ricircolo dell'aria

AA 200 812/816 e AA 010 811/

AA 012 811

Consultare la sezione "Indicazioni per la corretta combinazione di piani cottura e centri di aspirazione" per conoscere gli apparecchi di cottura compatibili con ciascuna cappa.

Highlights

- Perfetta integrazione nell'ambiente cucina.
- Motore a bassa rumorosità ad alto risparmio energetico.
- Estrazione perimetrale.
- Potenza di aspirazione regolata automaticamente tramite sensore di controllo della qualità dell'aria.
- Per installazione nel controsoffitto.
- Facile manutenzione dei filtri.
- Estrazione dell'aria / Ricircolo dell'aria.

Prestazioni

Performance e rumorosità, livello di potenza 3 / intensivo:

Portata volumetrica secondo EN 61591.

Livello di potenza sonora secondo EN 60704-3.

Estrazione dell'aria:

458/933 m³ / h.

56/70 dB (A) re 1 pW.

Ricircolo dell'aria:

419/637 m³ / h.

63/72 dB (A) re 1 pW.

Caratteristiche

3 livelli di potenza a controllo elettronico e modalità di funzionamento intensiva. Telecomando incluso.

Opzione di funzionamento automatico e funzione post-cottura con sensore di controllo della qualità dell'aria.

Aspirazione intervallata, 6 min.

Indicatore di saturazione del filtro del grasso.

Indicatore di saturazione del filtro a carboni attivi.

Filtro metallico antigrasso, lavabile in lavastoviglie.

Corpo in alluminio anodizzato.

Colore del pannello di copertura filtro: Gaggenau Light Bronze.

Tecnologia di funzionamento a motore elettromagnetico senza spazzole BLDC.

Motore posizionabile su tutti e 4 i lati.

Condotto cilindrico DN 150 rotondo.

Servizi digitali selezionati (Gaggenau Home Connect)

Controllo dell'unità di aspirazione

(con piano cottura compatibile).

Controllo da remoto.

Diagnosi da remoto.

Valori di consumo

Classe di efficienza energetica A+ in una scala di classi di efficienza energetica da A+++ a D.

Consumo energetico 35,2 kWh/anno.

Classe di efficienza di aspirazione A.

Classe di efficienza filtro anti-grasso E.

Livello sonoro min. 41 dB / max. 56 dB modalità normale.

Precauzioni di montaggio

La lunghezza equivalente del condotto per garantire buone

prestazioni dipende della configurazione è **Lmax 23 m.**

Fare riferimento alle "Note generali per la progettazione del corretto sistema di aspirazione" per il calcolo della lunghezza equivalente del condotto.

Per ottenere prestazioni di aspirazione ottimali, la distanza massima tra il piano cottura e il centro di aspirazione è di 120 cm.

In questo caso la larghezza massima della combinazione dei piani cottura è 100 cm.

Aggiungendo una cornice o un collettore dei fumi, la larghezza massima diventa 130 cm.

La ventilazione a soffitto deve essere gestita come una ventilazione ambiente quando la distanza dal piano di cottura è superiore a 120 cm, poiché la cattura diretta dei vapori sarà limitata.

Si consiglia di consultare un tecnico specialista HVAC (Heating and ventilation air conditioning).

È necessaria una struttura adatta a reggere il peso della cappa. Non installare mai tale apparecchio fissandolo su materiali tipo cartongesso o simili.

Distanza minima raccomandata tra apparecchio e modulo del filtro esterno: 100 cm.

Per funzionamento a ricircolo fare riferimento ai moduli dedicati.

Distanza min. dai piani a gas sottostanti: 65 cm (se l'assorbimento del piano è maggiore di 12 kW min., 70 cm).

Distanza min. dai piani cottura elettrici sottostanti: 65 cm.

Non installare la cappa in combinazione con i grill elettrici Vario in modalità ricircolo.

Per garantire un ottimale funzionamento utilizzare tubi con il diametro nominale indicato.

Assicurarsi durante l'installazione che i tubi di connessione non presentino pieghe e che le sezioni trasversali non vengano in alcun modo ostruite.

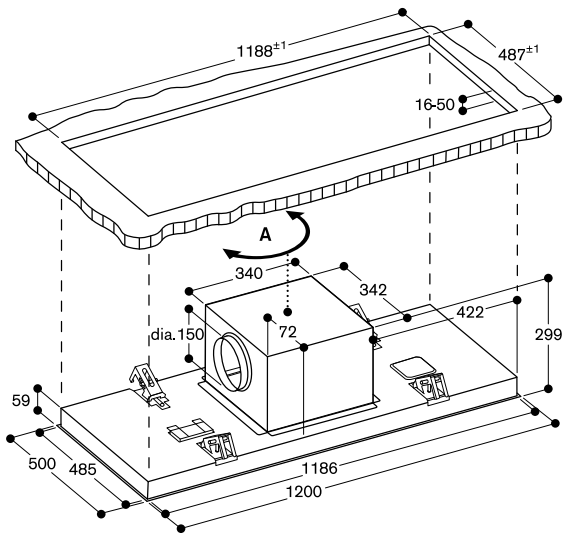
Se installata in modalità di estrazione in un ambiente dove presente un camino con canna fumaria, prevedere un interruttore di sicurezza.

Peso dell'apparecchio c.a. 37 kg.

Valori di collegamento

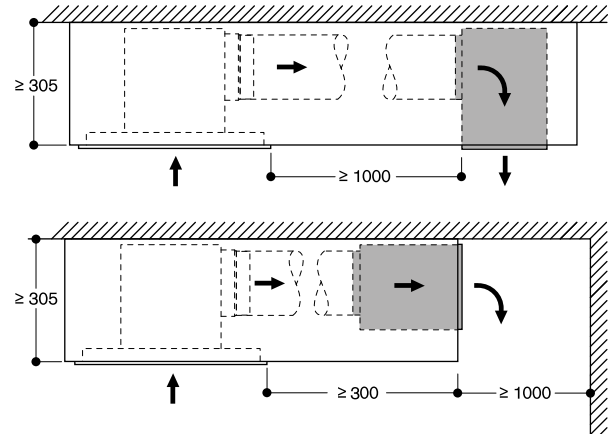
Carico totale collegato 250 W.

Cavo di collegamento 1,3 m con spina.



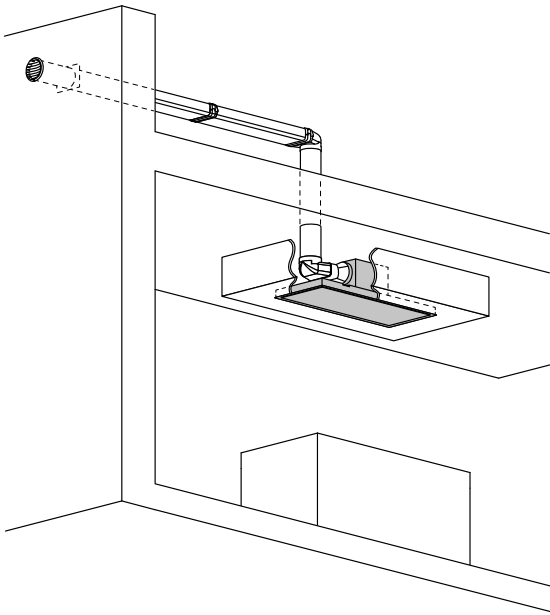
A: L'uscita della ventilazione è orientabile in 4 direzioni a seconda della necessità

AC 250 con modulo di ricircolo aria

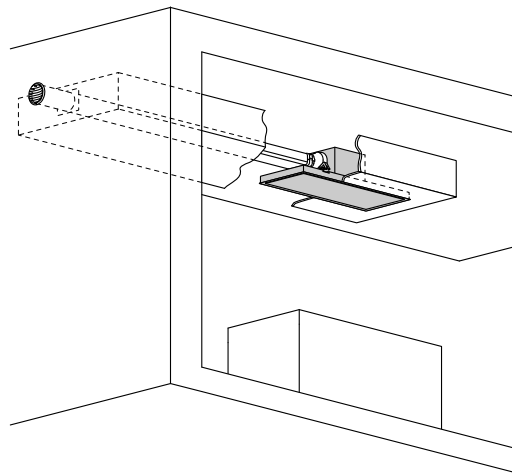


Esempi di progettazione con piano cottura a max. 120 cm dal centro di aspirazione.

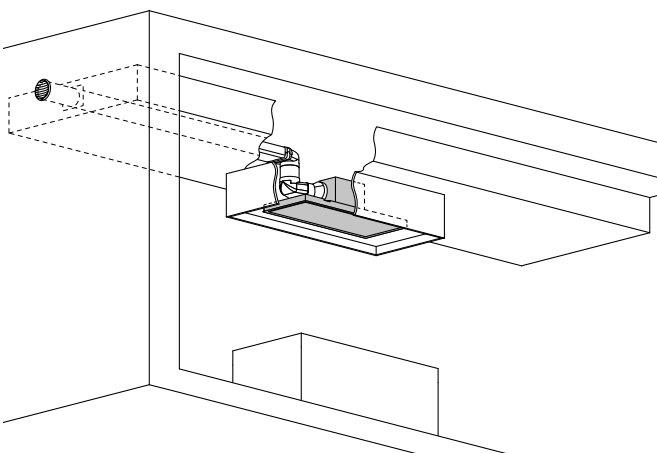
AC 250
Estrazione attraverso la soffitta



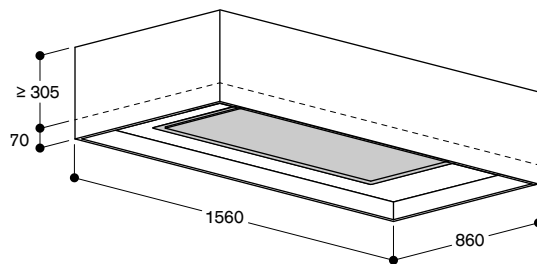
AC 250 nel controsoffitto
Estrazione diretta verso la parete esterna



AC 250 con collettore dei fumi
Estrazione attraverso il controsoffitto



Integrazione con collettore dei fumi





Centro di aspirazione telescopico da piano serie 400 AL 400

AL 400 122

Acciaio inox
Larghezza 120 cm
Ricircolo aria
Motore non in dotazione

AL 400 192

Acciaio inox
Larghezza 90 cm
A estrazione / Ricircolo aria
Motore non in dotazione



In combinazione con i gruppi motore

AR 400 142 Estrazione aria
AR 401 142
AR 403 122
AR 413 122 Ricircolo aria
AR 410 110 (solo con AL 400 122)

Accessori per l'installazione

A seconda del posizionamento del collegamento (sul lato anteriore, posteriore o inferiore) è necessario ordinare uno dei seguenti accessori.

AD 754 049

Connettore per AL 400 su lato anteriore/posteriore
Rivestimento in metallo zincato
DN 150 rotondo

AD 854 050

Connettore per AL 400 su lato inferiore
Rivestimento in metallo zincato
DN 150 piatto

Ulteriori accessori necessari per l'installazione

AA 409 401

Supporto per mobilio per AL 400 da 90 cm.

AA 409 431

Supporto per mobilio per AL 400 da 120 cm.

AD 704 050

Scatola di connessione flussi d'aria
Rivestimento in metallo zincato
DN 150 piatto

Consultare la sezione "Indicazioni per la corretta combinazione di piani cottura e centri di aspirazione" per conoscere gli apparecchi di cottura compatibili con ciascuna cappa.

Highlights

- Centro di aspirazione telescopico da piano, totalmente a scomparsa quando non in funzione.
- Perfetta combinazione con tutti gli apparecchi della serie Vario 400.
- Luce LED bianca neutra dimmerabile, ideale per l'illuminazione di tutto il piano cottura.
- Precisa lavorazione dell'acciaio con spessore 3 mm.
- Per installazione in appoggio o a filo top.
- Senza motore, combinabile con i motori BLDC Gaggenau.

Prestazioni

Livelli di potenza e rumorosità dipendenti dal motore Gaggenau scelto e dallo schema di tubature progettato.

Caratteristiche

Tre livelli di potenza a controllo elettronico e modalità di funzionamento intensiva.

Aspirazione intervallata, 6 min.
Funzionamento post-cottura, 6 min.
Indicazione saturazione del filtro anti-grasso.

2 ampi filtri metallici anti-grasso, facili da rimuovere e lavabili in lavastoviglie.
Vassoi di raccolta grassi, semplici da rimuovere e lavabili in lavastoviglie.
Luce LED bianca neutra dimmerabile (3600 K).

Potenza illuminazione 2 x 10 W.
Illuminamento 400 lx.

Installazione flessibile dell'unità motore remota: sul lato anteriore, posteriore o inferiore.
In tutte le opzioni di installazione è assicurato lo spazio necessario per eventuali cassette frontali all'interno del mobile.

Valori di consumo

AL 400 192: I dati di consumo sono riferiti ad una configurazione con l'unità motore remota AR 400 142. Classe di efficienza energetica A in una scala di classi di efficienza energetica da A+++ a D.
Consumo energetico 45,5 kWh/anno. Classe di efficienza di ventilazione A. Classe di efficienza dell'illuminazione C.
Classe di efficienza del filtro anti-grasso B.
Livello sonoro min. 45 dB / max. 61 dB con livello di aspirazione normale.

In Europa, il modello AL 400 122 può essere configurato per il funzionamento solo in modalità a ricircolo. In questo caso la comunicazione dei valori di consumo non è obbligatoria.

Precauzioni di montaggio

La lunghezza equivalente del condotto per garantire buone prestazioni è L_{max} 19 m. Fare riferimento alle "Note generali per la progettazione del corretto sistema di aspirazione" per il calcolo della lunghezza equivalente del condotto.

AL 400 192: combinabile con tutti i piani Vario serie 400, piani serie 400 e serie 200. Larghezza massima dei piani: 90 cm.

AL 400 122: combinabile con tutti i piani Vario serie 400 e serie 400 tranne il grill elettrico. Non prevedere un grill elettrico in caso di funzionamento della cappa in modalità a ricircolo. Larghezza massima dei piani: 120 cm.

Per garantire un'efficiente cattura di fumi e odori, è raccomandato installare una AL 400 122 con 2 motori. A causa di restrizioni dovute alla regolamentazione Europea EU 66/2014 in materia di aspirazione dell'ambiente è obbligatoria l'installazione della AL 400 122 solo in modalità a ricircolo.

A seconda del tipo di installazione, gli accessori corrispondenti devono essere ordinati separatamente.

Abbinabile a piani con potenza massima di 18 kW.

Il centro di aspirazione telescopico deve avere un foro di incasso dedicato e separato dal piano cottura.

La portata e la stabilità, in particolare nel caso di piani di lavoro sottili, deve essere sostenuta mediante opportune sottostrutture.

Prendere in considerazione il peso dell'apparecchio e carichi aggiuntivi.

Tra centro di aspirazione e piano cottura deve essere garantita una distanza sul piano top di almeno 50 mm. Tale spazio deve essere supportato da una struttura di rinforzo (vedere accessori dedicati codice AA 409 401/431).

Istruzioni aggiuntive per l'installazione a filo:

L'installazione è possibile in piani di pietra, sintetici o in legno massello. Devono essere osservati i valori di resistenza termica e tenuta stagna dei bordi del foro incasso. Per quanto riguarda gli altri materiali si prega di consultare il produttore del piano di lavoro.

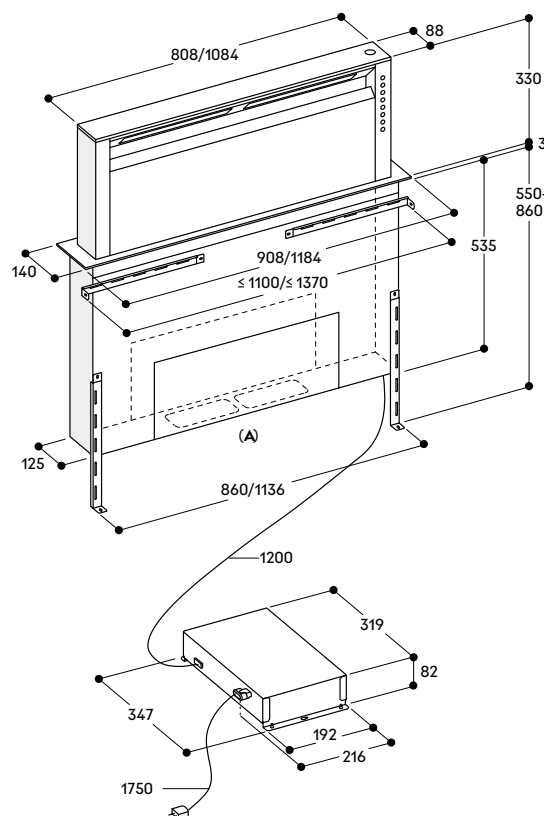
È possibile posizionare forni all'interno dello stesso mobile dove è stato inserito anche il centro di aspirazione, a seconda della tipologia di installazione scelta.

Se installata in modalità di estrazione in un ambiente dove presente un camino con canna fumaria, prevedere un interruttore di sicurezza.

Assicurare l'accessibilità del modulo di controllo e metterlo in sicurezza ancorandolo ad un pannello del mobile.

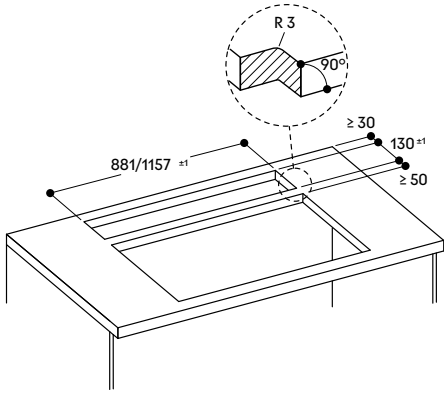
Valori di collegamento

Absorbimento totale 65 W.
Cavo di collegamento 1,7 m con spina.
Lunghezza cavo dati 1,2 m.

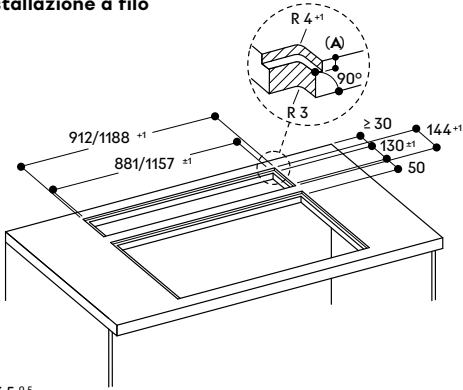


A: Installazione flessibile sul lato anteriore, posteriore o inferiore.

Installazione in appoggio

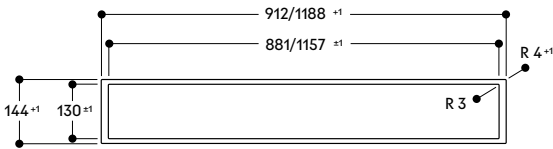


Installazione a filo

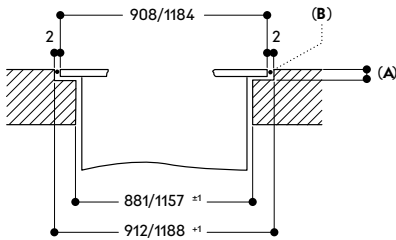


A: 3.5^{-0.5} mm

Vista dall'alto

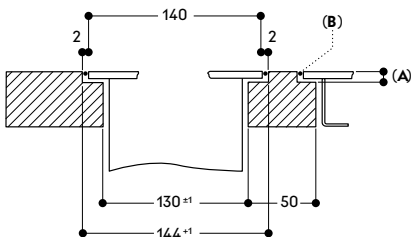


Sezione longitudinale



A: 3.5^{-0.5} mm
B: Riempire con silicone

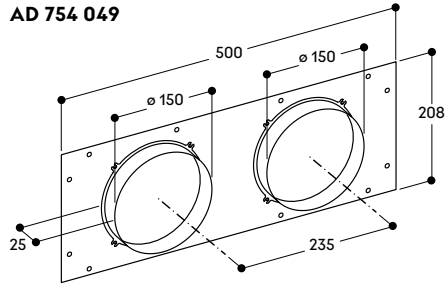
Sezione trasversale



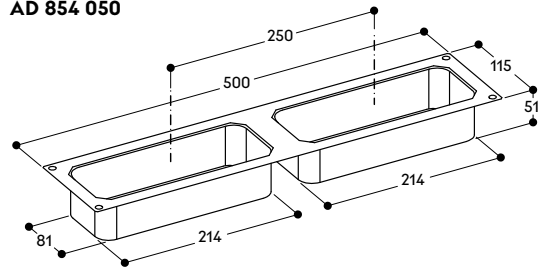
A: 3.5^{-0.5} mm
B: Riempire con silicone

Misure in mm

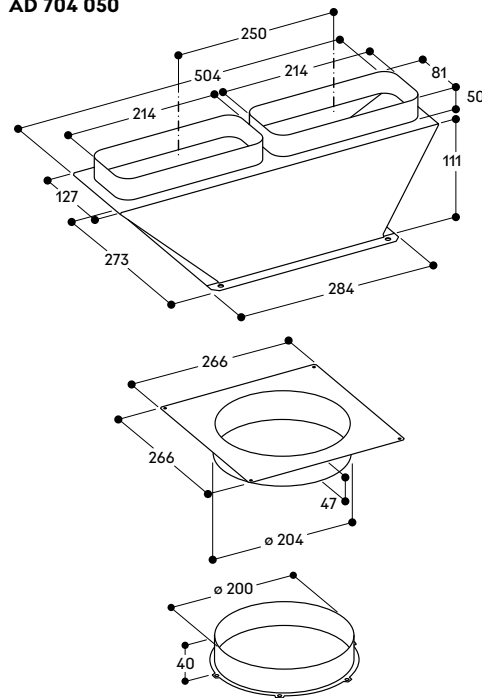
AD 754 049



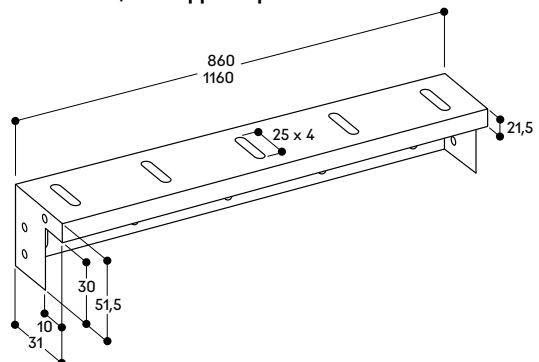
AD 854 050



AD 704 050



AA 409 401/431 supporto per mobilio



Installazioni raccomandate per centro di aspirazione da piano serie 400 e motori serie 400

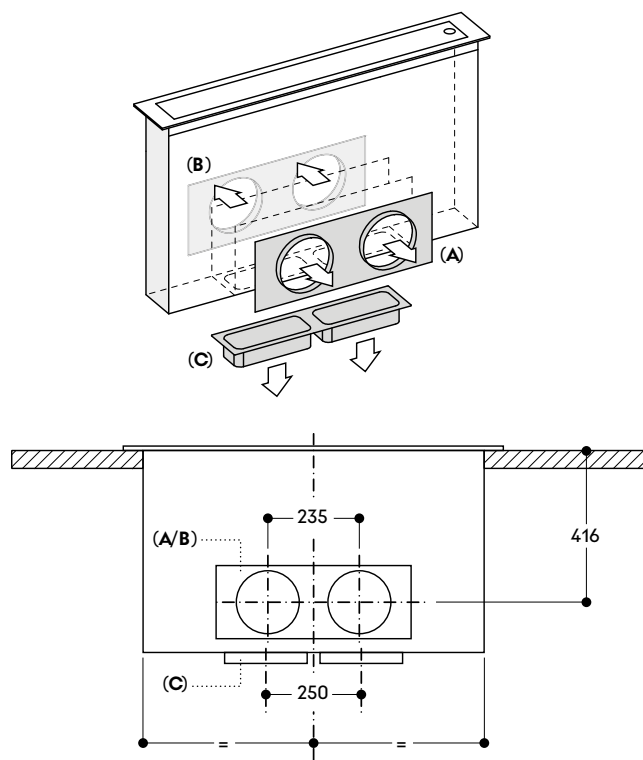
Raccomandazioni importanti per una corretta installazione

Progettazione e sistema dei tubi:

- Per le misure di profondità, tenere conto della profondità del vano interno dei mobili e delle sporgenze del piano di lavoro dei mobili della cucina.
- I tubi possono essere connessi sul lato anteriore o posteriore di AL 400 o al di sotto dell'apparecchio. Consultare nella sezione dedicata gli accessori disponibili.
- È importante che la canalizzazione sia ben sigillata per evitare perdite d'aria, ad esempio utilizzando un nastro adesivo adeguato o il connettore più idoneo.
- I tubi in plastica possono essere utilizzati per l'installazione dietro piani a gas. La potenza massima del piano deve essere: 18 kW.

Motori e modalità di gestione dell'aria:

- Per garantire un'efficiente cattura di fumi e vapori, è raccomandato installare una AL 400 122 con 2 motori.
- A causa di restrizioni dovute alla regolamentazione Europea EU 66/2014 in materia di aspirazione dell'ambiente è obbligatoria l'installazione della AL 400 122 in modalità a ricircolo.
- Se si usano gli apparecchi Vario come Teppan Yaki e Grill è necessario posizzionarli centralmente, di fronte al modulo di aspirazione per favorire la migliore cattura dei fumi possibile.
- Non installare mai un Grill elettrico in combinazione con AL 400 in modalità a ricircolo.
- Assicurare l'accessibilità del modulo di controllo e metterlo in sicurezza ancorandolo ad un pannello del mobile.



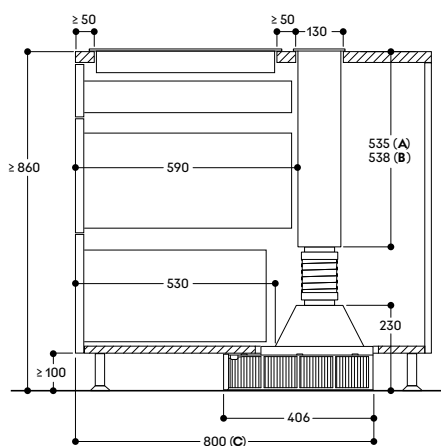
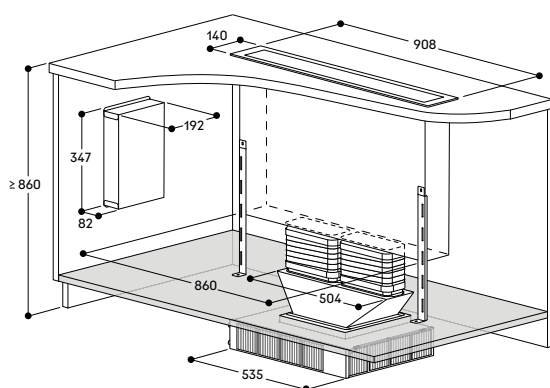
- A:** Connessione sul lato anteriore con AD 754 049
B: Connessione sul lato posteriore con AD 754 049
C: Connessione sul lato inferiore con AD 854 050

Esempio**AL 400 192 con AR 413 122 (ricircolo dell'aria)****Consigli**

- La scatola di connessione flussi d'aria può essere avvitata direttamente al motore.
- Per performance ottimali, l'aria di ricircolo richiede sufficiente spazio per defluire (superficie di deflusso di almeno 400 cm²).

Lista dei componenti

- 1 x AL 400 192
- 1 x AR 413 122 (unità motore remota a ricircolo)
- 1 x AD 854 050 (connettore piatto per lato inferiore)
- 1 x AD 858 010 (tubo flessibile piatto)
- 1 x AD 704 050 (scatola di connessione flussi d'aria per tubi piatti DN 150)



A: Installazione in appoggio

B: Installazione a filo

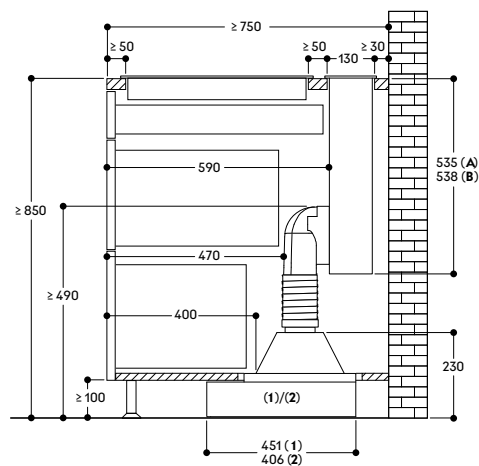
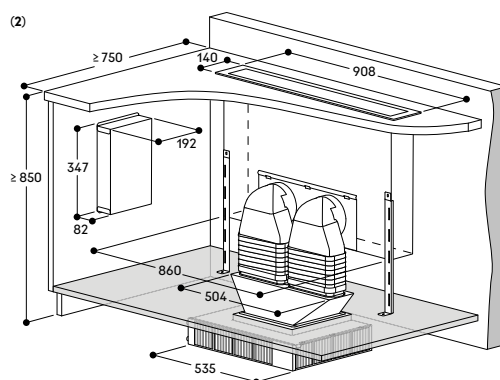
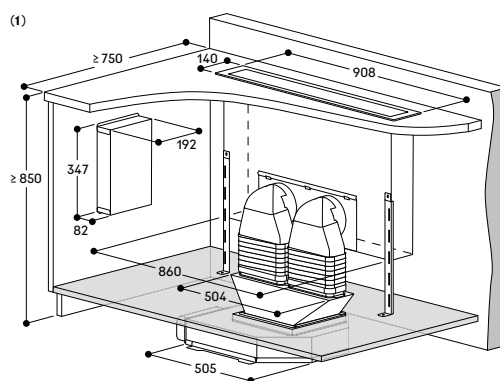
C: 750 mm con un'altezza del piano di lavoro minima di 920 mm

Non raccomandato per pavimenti non sufficientemente isolati (Trasmittanza termica $U \geq 0.5 \text{ W/m}^2\text{K}$)**Esempio****AL 400 192 con AR 413 122 (ricircolo dell'aria);
con AR 403 122 (estrazione dell'aria)****Consigli**

- L'unità motore remota può essere collegata sul fronte o sul retro.
- La scatola di connessione flussi d'aria può essere avvitata direttamente al motore.
- Ricircolo: per performance ottimali, l'aria di ricircolo richiede sufficiente spazio per defluire (superficie di deflusso di almeno 400 cm²).
- Estrazione: nell'esempio l'uscita di scarico è verso sinistra, è possibile posizionarla anche verso destra. Prestare attenzione alle misure differenti.
- Installazione possibile anche con tubi Gaggenau in metallo.

Lista dei componenti

- 1 x AL 400 192
- 1 x AR 413 122 (unità motore remota a ricircolo) o 1 x AR 403 122 (unità motore remota a estrazione)
- 1 x AD 754 049 (connettore rotondo per lato anteriore/posteriore)
- 2 x AD 857 042 (adattatore piatto/tondo 90°)
- 1 x AD 858 010 (tubo flessibile piatto)
- 1 x AD 704 050 (scatola di connessione flussi d'aria per tubi piatti DN 150)
- 1 x AD 990 091 (nastro adesivo in alluminio)



A: Installazione in appoggio

B: Installazione a filo

Modalità a estrazione con motore

1: AR 403 122

2: AR 413 122

Non raccomandato per pavimenti o muri esterni non sufficientemente isolati (Trasmittanza termica $U \geq 0.5 \text{ W/m}^2\text{K}$)

Esempio

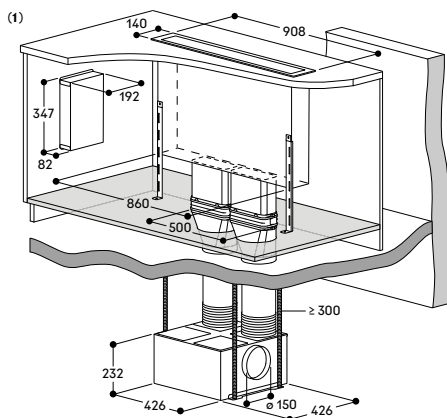
AL 400 192 con AR 400 142 (estrazione dell'aria)
Installazione in locale tecnico

Consigli

- Installazioni possibili anche con tubi Gaggenau in metallo
- La quantità di tubi rotondi o piatti necessari dipende dalla distanza fra AL 400 e l'unità motore remota.

Lista dei componenti

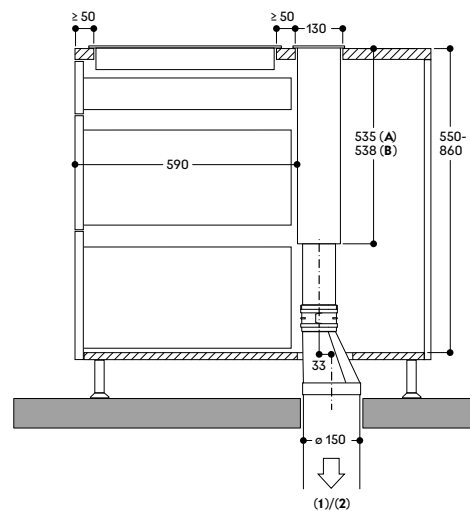
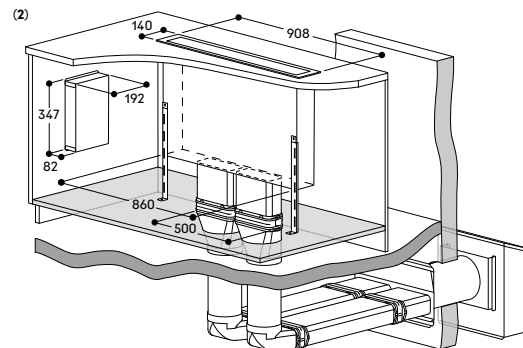
- 1 x AL 400 192
- 1 x AR 400 142 (unità motore remota a estrazione)
- 1 x AD 854 050 (connettore per lato inferiore)
- 2 x AD 857 010 (tubo piatto)
- 2 x AD 857 040 (connettore per tubo piatto)
- 2 x AD 857 041 (adattatore tubo piatto/rotondo)
- 1 o più x AD 752 010 (tubo rotondo)
- 1 x AD 751 010 (tubo rotondo flessibile)
- 1 x AD 990 091 (nastro adesivo in alluminio)

**Esempio**

AL 400 192 con AR 401 142 (estrazione dell'aria)
Installazione in locale tecnico e motore esterno

Lista dei componenti

- 1 x AL 400 192
- 1 x AR 401 142 (unità motore remota a estrazione)
- 1 x AD 854 050 (connettore per lato inferiore)
- 2 x AD 857 010 (tubo piatto)
- 2 x AD 857 040 (connettore per tubo piatto)
- 1 o più x AD 752 010 (tubo rotondo)
- 2 x AD 857 042 (adattatore tubo piatto/rotondo 90°)
- 2 o più x AD 857 040 (connettore per tubo piatto)
- 1 o più x AD 857 010 (tubo piatto)
- 1 x AD 704 050 (scatola di connessione flussi d'aria per tubi piatti)
- 1 x AD 702 752 (scarico a parete telescopico)
- 1 x AD 990 091 (nastro adesivo in alluminio)



A: Installazione in appoggio
 B: Installazione a filo

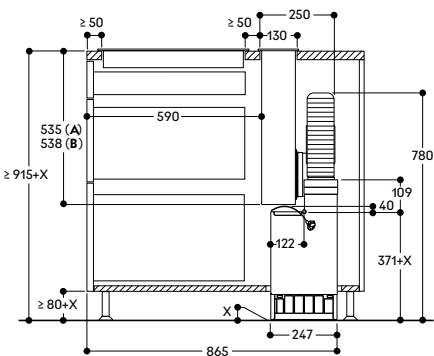
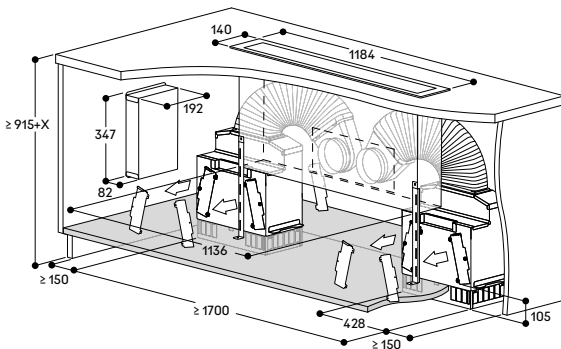
Modalità a estrazione con motore
 1: AR 400 142
 2: AR 401 142

Esempio**AL 400 122 con AR 410 110 (ricircolo dell'aria)****Consigli**

- L'unità motore remota può essere collegata sul fronte o sul retro.
- Per performance ottimali, l'aria di ricircolo richiede sufficiente spazio per defluire (superficie di deflusso di almeno 800 cm^2 - 400 cm^2 per ogni unità motore).
- Installazione possibile anche con tubi Gagenau in metallo.

Lista dei componenti

- 1 x AL 400 122
- 2 x AR 410 110 (unità motore remota a ricircolo)
- 1 x AD 754 049 (connettore per tubo rotondo lato anteriore/posteriore)
- 2 x AD 857 042 (adattatore tubo rotondo/piatto 90°)
- 2 x AD 858 010 (tubo piatto flessibile)
- 1 x AD 990 091 (nastro adesivo in alluminio)

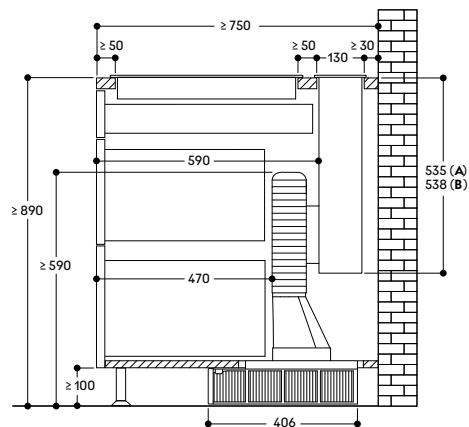
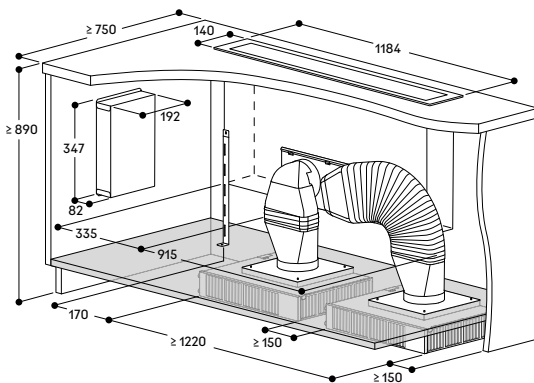


A: Installazione in appoggio
 B: Installazione a filo

Non raccomandata per pavimenti non sufficientemente isolati (Trasmittanza termica $U \geq 0.5\text{ W/m}^2\text{K}$)

Esempio**AL 400 122 con AR 413 122 (ricircolo dell'aria)****Lista dei componenti**

- 1 x AL 400 122
- 2 x AR 413 122 (unità motore remota a ricircolo)
- 1 x AD 754 049 (connettore per tubo rotondo lato anteriore/posteriore)
- 2 x AD 857 042 (adattatore tubo rotondo/piatto 90°)
- 1 x AD 858 010 (tubo piatto flessibile)
- 2 x AD 857 041 (adattatore tubo piatto/rotondo)
- 1 x AD 990 091 (nastro adesivo in alluminio)



A: Installazione in appoggio
 B: Installazione a filo

Non raccomandato per pavimenti o muri esterni non sufficientemente isolati (Trasmittanza termica $U \geq 0.5\text{ W/m}^2\text{K}$)



Centro di aspirazione telescopico da piano GlassDraft serie 200 AL 200

AL 200 180

Pannello in vetro
Cornice colore Gaggenau Black
Larghezza 80 cm
A estrazione / Ricircolo aria



Accessori necessari per l'installazione

AA 200 880

Modulo di ricircolo con inclusi filtri a carboni attivi con elevata capacità di riduzione degli odori e degli allergeni

AA 200 882

Modulo di ricircolo rigenerabile con inclusi filtri a carboni attivi con elevata capacità di riduzione degli odori e degli allergeni

Filtro rigenerabile fino a 30 volte
Rigenerabile in forno a 200°C

AA 200 900

Kit per installazione in appoggio per combinazione cappa-piano in fori di incasso separati

Include 2 listelli in finitura Gaggenau Black con spessore 5 mm

AA 200 910

Kit di installazione per unità motore a distanza (massimo 3 m)

VA 200 080

Kit per installazione a filo per combinazione cappa-piano in unico foro di incasso

Accessori speciali (ordinabili come parti di ricambio tramite centro assistenza)

17 005 381

Filtri a carboni attivi con elevata capacità di riduzione degli odori e degli allergeni

Consultare la sezione "Indicazioni per la corretta combinazione di piani cottura e centri di aspirazione" per conoscere gli apparecchi di cottura compatibili con ciascuna cappa.

Highlights

- Centro di aspirazione telescopico da piano, completamente a scomparsa quando non in funzione.
- Perfettamente combinabile con piani cottura a induzione senza cornice da 80 cm di larghezza per installazione a filo.
- Pannello in vetro trasparente per un'integrazione discreta nell'ambiente della cucina.
- Eleganti profili del pannello illuminati.
- La rivoluzionaria tecnologia Guided Air assicura un'elevata cattura di fumi e vapori su tutta la superficie del piano cottura.

Funzionamento

Performance e rumorosità: 3 livelli di potenza + intensivo, portata volumetrica secondo EN 61591.

Livello di potenza sonora secondo EN 60704-3.

Estrazione dell'aria:

501 / 775 m³/h.

62 / 70 dB (A) re 1 pW.

Ricircolo dell'aria:

447 / 562 m³/h.

65 / 70 dB(A) re 1 pW.

Caratteristiche

Profili del pannello in vetro illuminati con elegante luce bianca (è possibile impostare ulteriori colori della luce tramite l'app Gaggenau Home Connect).

Opzione di funzionamento automatico e funzione post-cottura con sensore di controllo della qualità dell'aria.

3 livelli di potenza a controllo elettronico e modalità di funzionamento intensiva.

Indicatore saturazione del filtro anti-grasso.

Indicatore saturazione filtro a carboni attivi.

2 ampi filtri metallici anti-grasso, facili da rimuovere, lavabili in lavastoviglie.

Capacità di raccolta del filtro anti-grassi 170 ml.

Ulteriore capacità di raccolta di 600 ml nell'unità motore.

Tecnologia Guided Air: grazie ad un innovativo flusso d'aria proveniente dal retro del pannello in vetro, fumi e vapori generati in qualsiasi punto sulla superficie di cottura vengono efficacemente veicolati nella cavità aspirante.

Filtri a carboni attivi facilmente removibili dall'alto.

Cornice del pannello in alluminio anodizzato in finitura Gaggenau Black.

Tecnologia di funzionamento a motore elettromagnetico senza spazzole BLDC.

Installazione flessibile dei motori nella parte anteriore (per soluzioni compatte a parete), posteriore (per soluzioni senza perdita di profondità dei cassetti) o a distanza dall'apparecchio (max 3 m).

Servizi digitali selezionati (Gaggenau Home Connect)

Controllo dell'unità di aspirazione (con piano cottura compatibile).

Controllo da remoto.

Diagnosi da remoto.

Valori di consumo

Classe di efficienza energetica A in una scala di classi di efficienza energetica da A+++ a D.

Consumo energetico 36,9 kWh/anno

Classe di efficienza di ventilazione: A.

Classe di efficienza di illuminazione: -.

Classe di efficienza filtro anti-grasso: B.

Livello sonoro min. 39 dB / max. 62 dB con livello di aspirazione normale.

Precauzioni di montaggio

La lunghezza equivalente del condotto per garantire buone prestazioni è **Lmax 28 m**.

Fare riferimento alle "Note generali per la progettazione del corretto sistema di aspirazione" per il calcolo della lunghezza equivalente del condotto.

Combinabile con piani cottura a induzione senza cornice serie 400 (CX 482) o serie 200 (CI 282 / CI 283), in un singolo foro di incasso (necessario kit VA 200 080).

Combinabile con piani cottura a induzione con cornice: serie 400 (CX 482, VI 482) o serie 200 (CI 282 / CI 283), in 2 fori separati con installazione in appoggio (necessario kit AA 200 900).

Per quanto riguarda la canalizzazione dell'aria, consultare i dettagli di installazione del piano di cottura.

In caso di installazione con piani cottura a induzione con cornice, in foro di incasso singolo, ricordare che la finitura della cornice colore Gaggenau Black è diversa rispetto alla finitura della cornice del piano in acciaio inox.

Non combinabile con piani a gas o piani speciali Vario Grill e Teppan Yaki.

Per l'installazione in un unico foro di incasso l'accessorio di installazione deve essere posizionato tra gli apparecchi. Ciò include un elemento di congiunzione e un supporto per il piano di lavoro in grado di garantire la stabilità del mobile.

La cappa può essere installata in un mobile o fra due mobili (es. per installazione a isola su piani profondi più di 100 cm).

Profondità del mobile 90 cm, 100 cm o 120 cm.

Non installare pensili sopra la cappa da piano per garantire una performance ottimale.

Le seguenti distanze devono essere rispettate:

— 65 cm dalla cappa a mensola/scaffalature aperte.

— 50 cm da pareti o mobili alti a sinistra e a destra della cappa.

— 5 cm dal muro rispetto alla cornice della cappa.

— 2 cm dall'area di cattura dell'aria Guided Air alla parete interna del mobile.

L'installazione è possibile in piani in pietra, sintetici o in legno massello. Devono essere osservati i valori di resistenza termica e tenuta stagna dei bordi del foro incasso. Per quanto riguarda gli altri materiali si prega di consultare il produttore del piano di lavoro.

Spessore del piano di lavoro per installazione a filo in unico foro di incasso: min. 16 mm - max 45 mm.

La portata e la stabilità, in particolare nel caso di piani di lavoro sottili, deve essere sostenuta mediante opportune sottostrutture.

Prendere in considerazione il peso dell'apparecchio e carichi aggiuntivi. In caso di posizionamento dell'unità motore a distanza, è necessario un kit di installazione (con componenti utili alla chiusura delle uscite dell'aria).

IMPORTANTE: assicurare che il vano del motore sia sempre accessibile. Distanza massima del motore dal corpo della cappa 3 m (prevedere sempre kit di installazione AA 200 910).

In modalità estrazione dell'aria deve essere installato una valvola di non ritorno con una pressione di apertura massima di 65 Pa.

Nella modalità estrazione dell'aria, garantire sempre un adeguato apporto di aria in entrata nella stanza se l'apparecchio viene azionato contemporaneamente alla presenza di un camino con canna fumaria.

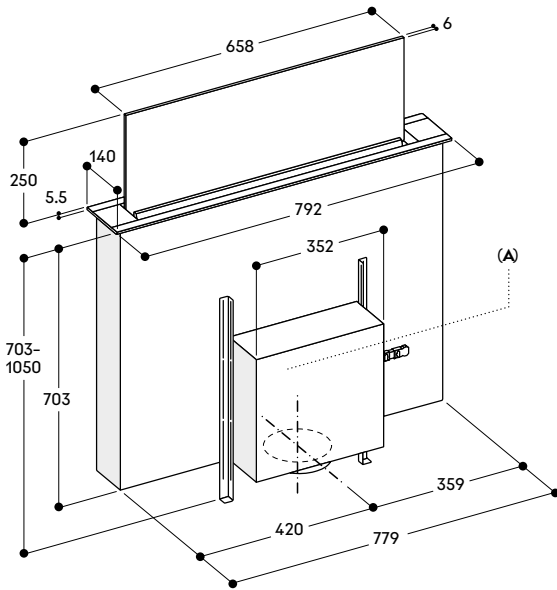
Per prestazioni ottimali nel ricircolo dell'aria, si consiglia una superficie di deflusso di almeno 400 cm².

Per la modalità ricircolo dell'aria è necessario utilizzare il modulo dedicato.

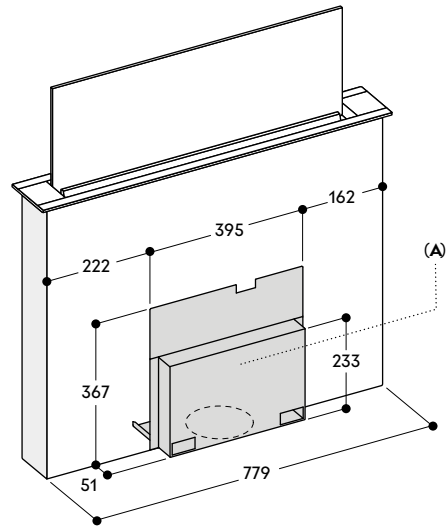
Valori di collegamento

Assorbimento totale 300 W.

Cavo di collegamento lunghezza 1,3 m, con spina.



AL 200 180 con AA 200 910



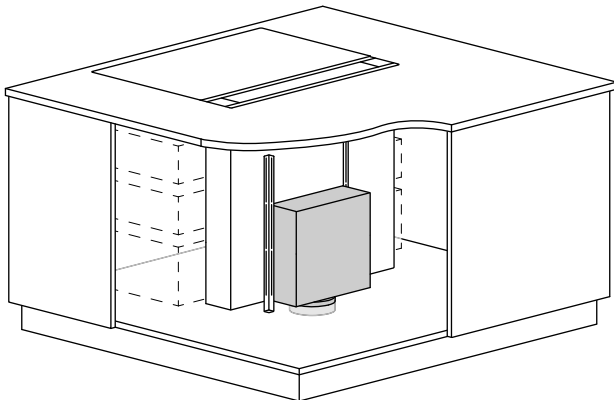
A: Installazione del motore flessibile sul fronte, sul retro o a distanza dall'apparecchio (max 3 metri e kit di installazione richiesto)
Assicurare sempre che il vano motore sia accessibile.

A: Assicurare l'accesso alla copertura anche dopo l'installazione

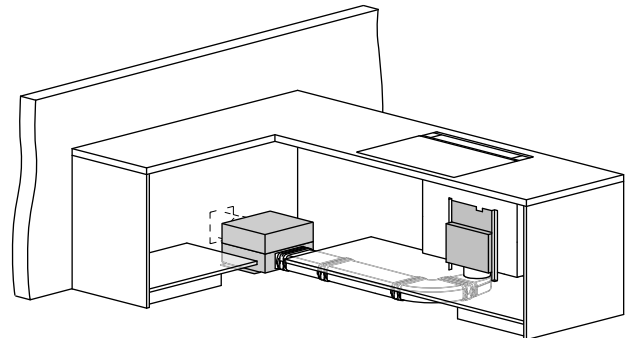
La copertura può essere installata sul fronte o sul retro dell'apparecchio

Ricircolo aria: Non raccomandato per muri esterni o pavimenti non sufficientemente isolati (Trasmittanza termica $U \geq 0.5 \text{ W/m}^2\text{K}$)

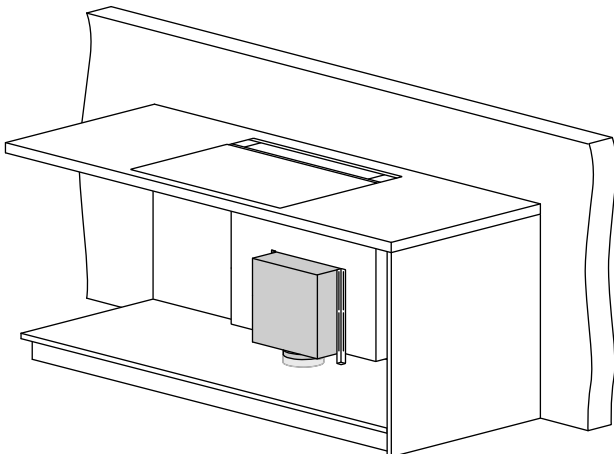
Esempio di progettazione - motore sul retro



Esempio di progettazione - motore posizionato a distanza con AA 200 910



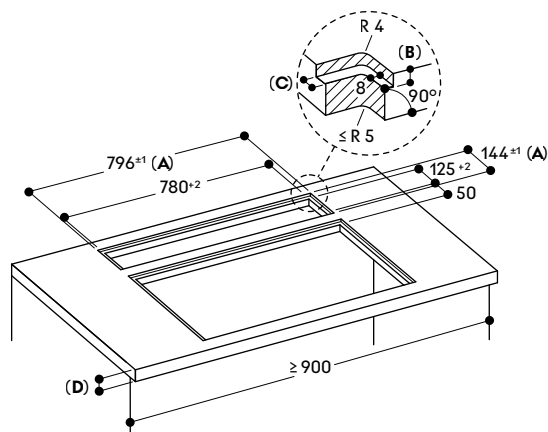
Esempio di progettazione - motore sul fronte



Combinazione con piani a induzione senza cornice in 2 fori di incasso separati. Installazione a filo.

AL 200 180

Piani cottura Serie 400
(CX 482, VI 482)
o Serie 200
(CI 282 / CI 283)

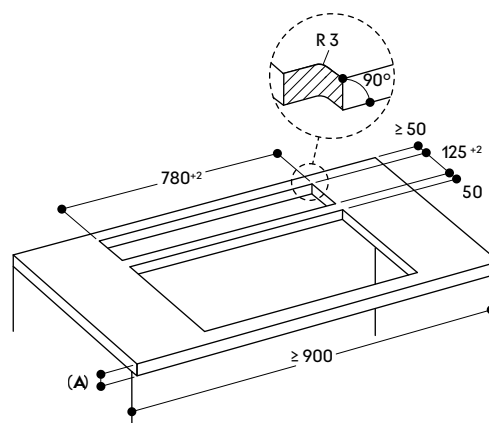


- A: Include striscia di silicone 2 mm su tutto il perimetro
 B: 5.5 mm
 C: 9.5 mm
 D: Spessore minimo del piano di lavoro - fare riferimento alle relative note di installazione del piano di cottura
 Spessore massimo del piano di lavoro 45 mm

Combinazione con piani a induzione in 2 fori di incasso separati. Installazione in appoggio.

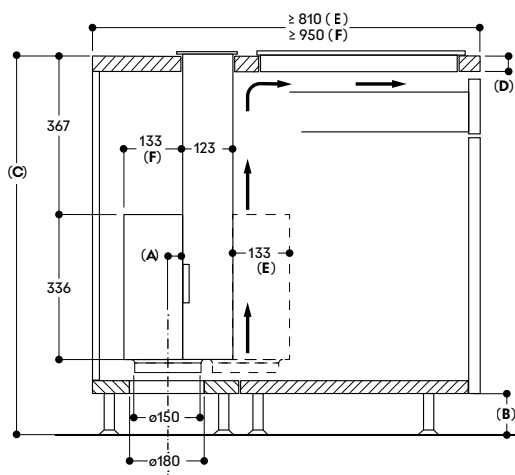
AL 200 180

Piani cottura Serie 400
(CX 482, VI 482)
o Serie 200
(CI 282 / CI 283)



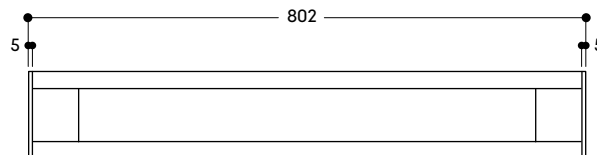
- A: Spessore minimo del piano di lavoro - fare riferimento alle relative note di installazione del piano di cottura
 Spessore massimo del piano di lavoro 45 mm

Vista laterale



- A: ≥ 20 mm dall'area di aspirazione Guided Air alla parete del mobile
 B: ≥ 60 mm per ricircolo dell'aria
 ≥ 100 mm per estrazione dell'aria con tubature nello zoccolo
 C: ≥ 850 mm per estrazione dell'aria con tubature nello zoccolo
 D: Spessore minimo del piano di lavoro - fare riferimento alle relative note di installazione del piano di cottura
 Spessore massimo del piano di lavoro 45 mm
 E: Motore frontale
 F: Motore sul retro
 → Alimentazione di aria fresca necessaria per il piano di cottura.
 Consultare le relative note di installazione del piano di cottura.

Vista dall'alto





Centro di aspirazione telescopico da piano GlassDraft serie 200
AL 200

AL 200 190

Pannello in vetro
Cornice colore Gaggenau Black
Larghezza 90 cm
A estrazione / Ricircolo aria



Accessori necessari per l'installazione

AA 200 890

Modulo di ricircolo con inclusi filtri a carboni attivi con elevata capacità di riduzione degli odori e degli allergeni

AA 200 892

Modulo di ricircolo rigenerabile con inclusi filtri a carboni attivi con elevata capacità di riduzione degli odori e degli allergeni

Filtro rigenerabile fino a 30 volte
Rigenerabile in forno a 200°C

AA 200 900

Kit per installazione in appoggio per combinazione cappa-piano in fori di incasso separati

Include 2 listelli in finitura Gaggenau Black con spessore 5 mm

AA 200 910

Kit di installazione per unità motore a distanza (massimo 3 m)

VA 200 090

Kit per installazione a filo per combinazione cappa-piano in unico foro di incasso

Accessori speciali (ordinabili come parti di ricambio tramite centro assistenza)

17 005 381

Filtri a carboni attivi con elevata capacità di riduzione degli odori e degli allergeni.

Consultare la sezione "Indicazioni per la corretta combinazione di piani cottura e centri di aspirazione" per conoscere gli apparecchi di cottura compatibili con ciascuna cappa.

Highlights

- Centro di aspirazione telescopico da piano, completamente a scomparsa quando non in funzione.
- Perfettamente combinabile con piani cottura a induzione senza cornice da 90 cm di larghezza per installazione a filo.
- Pannello in vetro trasparente per un'integrazione discreta nell'ambiente della cucina.
- Eleganti profili del pannello illuminati.
- La rivoluzionaria tecnologia Guided Air assicura un'elevata cattura di fumi e vapori su tutta la superficie del piano cottura.

Funzionamento

Performance e rumorosità: 3 livelli di potenza + intensivo, portata volumetrica secondo EN 61591.

Livello di potenza sonora secondo EN 60704-3.

Estrazione dell'aria:

519 / 833 m³/h

62 / 71 dB (A) re 1 pW.

Ricircolo dell'aria

472 / 620 m³/h

65 / 71 dB (A) re 1 pW.

Caratteristiche

Profili del pannello in vetro illuminati con elegante luce bianca (è possibile impostare ulteriori colori della luce tramite l'app Gaggenau Home Connect).

Opzione di funzionamento automatico e funzione post-cottura con sensore di controllo della qualità dell'aria.

3 livelli di potenza a controllo elettronico e modalità di funzionamento intensiva.

Indicatore saturazione del filtro anti-grasso.

Indicatore saturazione filtro a carboni attivi.

2 ampi filtri metallici anti-grasso, facili da rimuovere, lavabili in lavastoviglie.

Capacità di raccolta del filtro anti-grassi 170 ml.

Ulteriore capacità di raccolta di 600 ml nell'unità motore.

Tecnologia Guided Air: grazie ad un innovativo flusso d'aria proveniente dal retro del pannello in vetro, fumi e vapori generati in qualsiasi punto sulla superficie di cottura vengono efficacemente veicolati nella cavità aspirante.

Filtri a carboni attivi facilmente removibili dall'alto.

Cornice del pannello in alluminio anodizzato in finitura Gaggenau Black.

Tecnologia di funzionamento a motore elettromagnetico senza spazzole BLDC.

Installazione flessibile dei motori nella parte anteriore (per soluzioni compatte a parete), posteriore (per soluzioni senza perdita di profondità dei cassetti) o a distanza dall'apparecchio (max 3 m).

Servizi digitali selezionati (Gaggenau Home Connect)

Controllo dell'unità di aspirazione (con piano cottura compatibile).

Controllo da remoto.

Diagnosi da remoto.

Valori di consumo

Classe di efficienza energetica A in una scala di classi di efficienza energetica da A+++ a D.

Consumo energetico 37,8 kWh/anno

Classe di efficienza di ventilazione: A.

Classe di efficienza di illuminazione: -.

Classe di efficienza filtro anti-grasso: C.

Livello sonoro min. 41 dB / max. 62 dB con livello di aspirazione normale.

Precauzioni di montaggio

La lunghezza equivalente del condotto per garantire buone prestazioni è **Lmax 28 m**.

Fare riferimento alle "Note generali per la progettazione del corretto sistema di aspirazione" per il calcolo della lunghezza equivalente del condotto.

Combinabile con piani cottura a induzione senza cornice serie 400 (CX 492, VI 492) o serie 200 (CI 292), in un singolo foro di incasso (necessario kit VA 200 090).

Serie 400 (CX 492, VI 492) o serie 200 (CI 292), in 2 fori separati con installazione in appoggio (necessario kit AA 200 900).

Per quanto riguarda la canalizzazione dell'aria, consultare i dettagli di installazione del piano di cottura. In caso di installazione con piani cottura a induzione con cornice, in foro di incasso singolo, ricordare che la finitura della cornice colore Gaggenau Black è diversa rispetto alla finitura della cornice del piano in acciaio inox.

Non combinabile con piani a gas o piani speciali Vario Grill e Teppan Yaki. Per l'installazione in un unico foro di incasso l'accessorio di installazione deve essere posizionato tra gli apparecchi. Ciò include un elemento di congiunzione e un supporto per il piano di lavoro in grado di garantire la stabilità del mobile.

La cappa può essere installata in un mobile o fra due mobili (es. per installazione a isola su piani profondi più di 100 cm).

Profondità del mobile 90 cm, 100 cm o 120 cm.

Non installare pensili sopra la cappa da piano per garantire una performance ottimale.

Le seguenti distanze devono essere rispettate:

–65 cm dalla cappa a mensole/scaffalature aperte.

–50 cm da pareti o mobili alti a sinistra e a destra della cappa.

–5 cm dal muro rispetto alla cornice della cappa.

–2 cm dall'area di cattura dell'aria Guided Air alla parete interna del mobile.

L'installazione è possibile in piani in pietra, sintetici o in legno massello. Devono essere osservati i valori di resistenza termica e tenuta stagna dei bordi del foro incasso. Per quanto riguarda gli altri materiali si prega di consultare il produttore del piano di lavoro.

Spessore del piano di lavoro per installazione a filo in unico foro di incasso: min. 16 mm (con CX 492), 30 mm (con VI 492) - max 45 mm.

La portata e la stabilità, in particolare nel caso di piani di lavoro sottili, deve essere sostenuta mediante opportune sottostrutture.

Prendere in considerazione il peso dell'apparecchio e carichi aggiuntivi. In caso di posizionamento dell'unità motore a distanza, è necessario un kit di installazione (con componenti utili alla chiusura delle uscite dell'aria).

IMPORTANTE: assicurare che il vano del motore sia sempre accessibile. Distanza massima del motore dal corpo della cappa 3 m (prevedere sempre kit di installazione AA 200 910).

In modalità estrazione dell'aria deve essere installato una valvola di non ritorno con una pressione di apertura massima di 65 Pa.

Nella modalità estrazione dell'aria, garantire sempre un adeguato apporto di aria in entrata nella stanza se l'apparecchio viene azionato contemporaneamente alla presenza di un caminetto ventilato attivo.

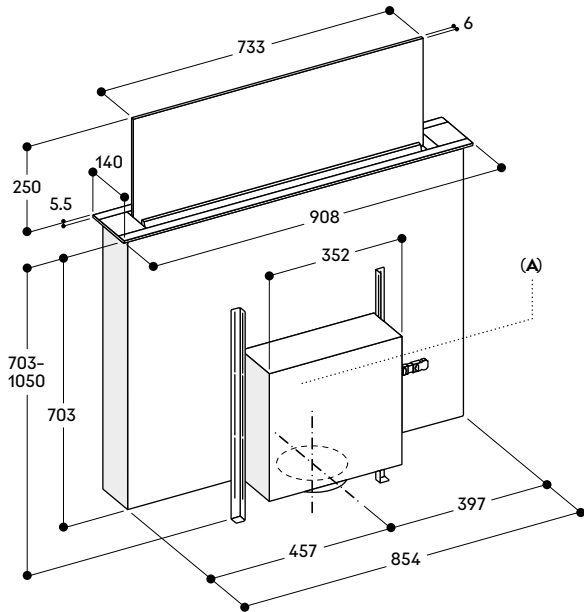
Per prestazioni ottimali nel ricircolo dell'aria, si consiglia una superficie di deflusso di almeno 400 cm².

Per la modalità ricircolo dell'aria è necessario utilizzare il modulo dedicato.

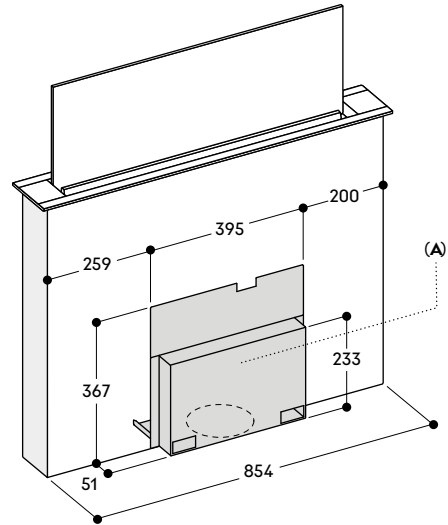
Valori di collegamento

Assorbimento totale 300 W.

Cavo di collegamento lunghezza 1,3 m, con spina.



AL 200 190 con AA 200 910



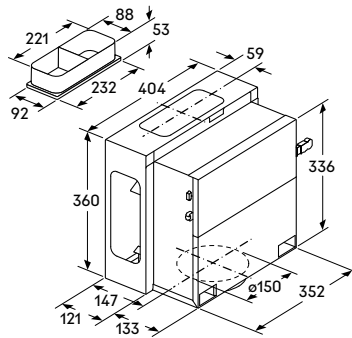
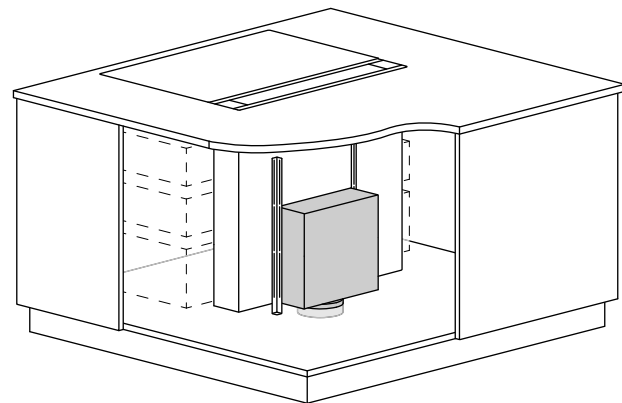
A: Assicurare l'accesso alla copertura anche dopo l'installazione

La copertura può essere installata sul fronte o sul retro dell'apparecchio

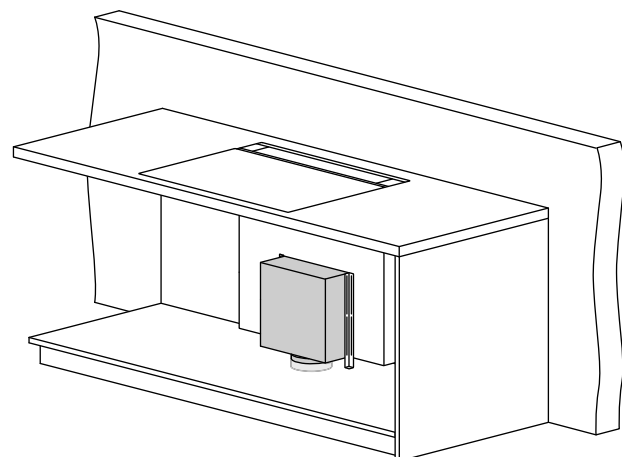
A: Installazione del motore flessibile sul fronte, sul retro o a distanza dall'apparecchio (max 3 metri e kit di installazione richiesto)
Assicurare sempre che il vano motore sia accessibile.

Ricircolo aria: Non raccomandato per muri esterni o pavimenti non sufficientemente isolati (Trasmittanza termica $U \geq 0.5 \text{ W/m}^2\text{K}$)

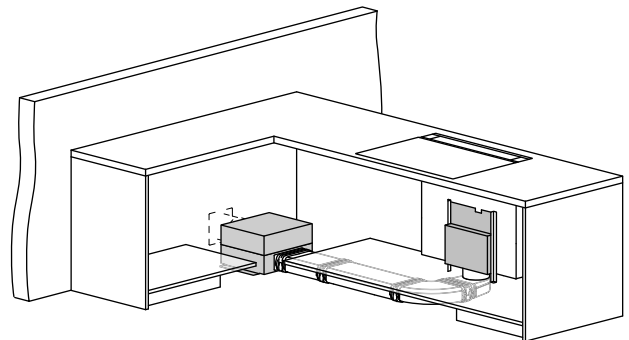
Esempio di progettazione - motore sul retro



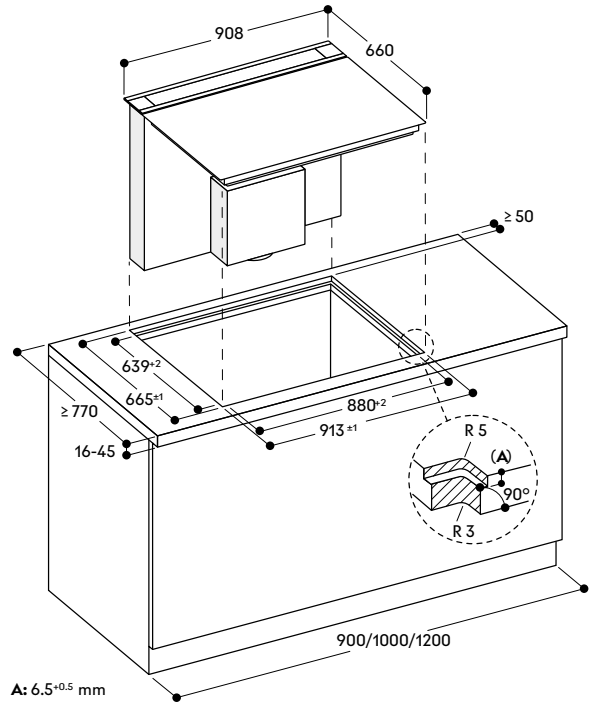
Esempio di progettazione - motore sul fronte



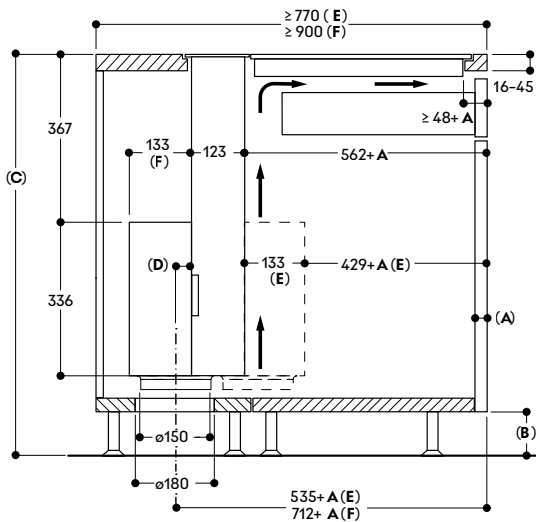
Esempio di progettazione - motore posizionato a distanza con AA 200 910



**Combinazione con piani a induzione senza cornice in foro di incasso singolo.
Installazione a filo.**

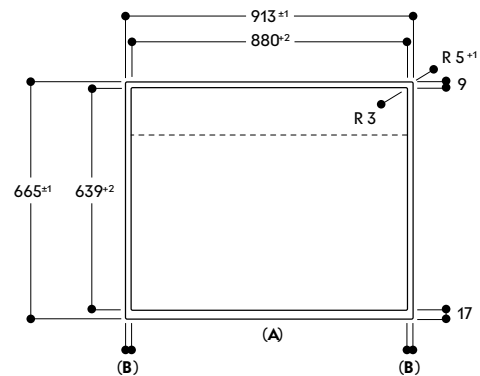


Vista laterale



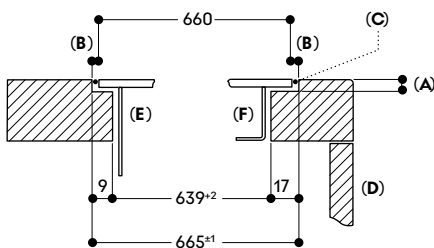
- A: Spessore del pannello frontale del mobile
- B: ≥ 60 mm per ricircolo dell'aria
 ≥ 100 mm per estrazione dell'aria con tubature nello zoccolo
- C: ≥ 850 mm per estrazione dell'aria con tubature nello zoccolo
- D: \geq almeno 20 mm dall'area di aspirazione Guided Air alla parete del mobile
- E: Motore frontale
- F: Motore sul retro
- Alimentazione di aria fresca necessaria per il piano di cottura.
Consultare le relative note di installazione del piano di cottura.

Vista dall'alto



- A: Fronte
- B: 16.5 mm

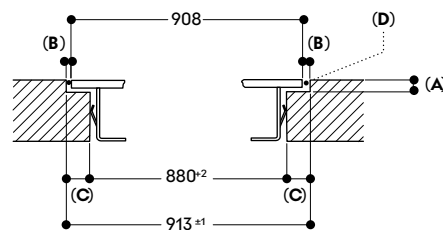
Sezione trasversale



- A: 6.5^{+0.5} mm
- B: 2.5 mm
- C: Riempire con silicone
- D: Fronte
- E: Centro di aspirazione
- F: Piano cottura a induzione

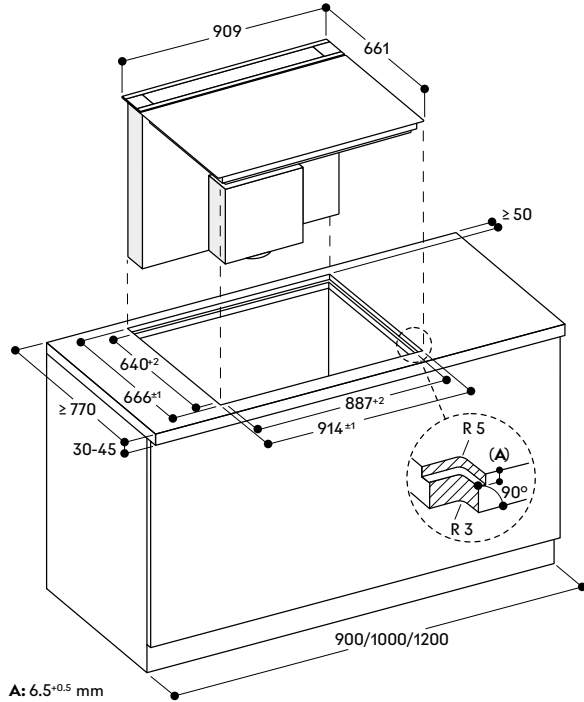
Misure in mm

Sezione longitudinale

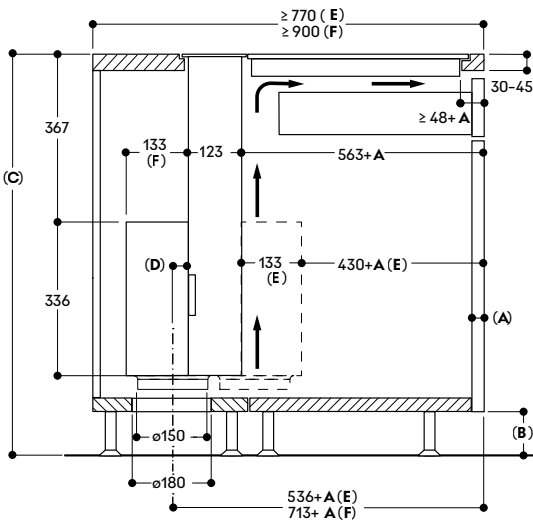


- A: 6.5^{+0.5} mm
- B: 2.5 mm
- C: 16.5 mm
- D: Riempire con silicone

**Combinazione con piano a induzione senza cornice in foro di incasso singolo.
Installazione a filo.**

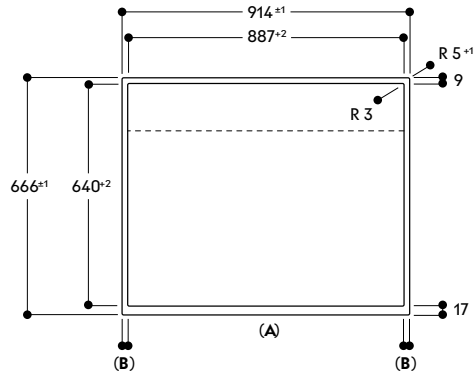


Vista laterale



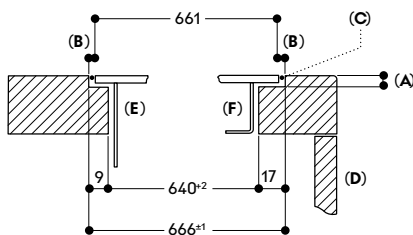
- A: Spessore del pannello frontale del mobile
- B: ≥ 60 mm per ricircolo dell'aria
≥ 100 mm per estrazione dell'aria con tubature nello zoccolo
- C: ≥ 850 mm per estrazione dell'aria con tubature nello zoccolo
- D: ≥ almeno 20 mm dall'area di aspirazione Guided Air alla parete del mobile
- E: Motore frontale
- F: Motore sul retro
- Alimentazione di aria fresca necessaria per il piano di cottura.
Consultare le relative note di installazione del piano di cottura.

Vista dall'alto



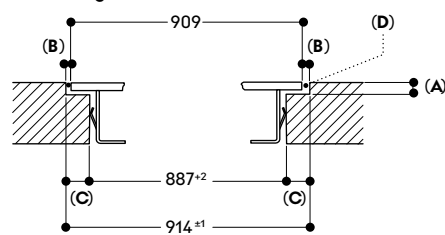
- A: Fronte
- B: 13.5 mm

Sezione trasversale



- A: 6.5±0.5 mm
- B: 2.5 mm
- C: Riempire con silicone
- D: Fronte
- E: Centro di aspirazione
- F: Piano cottura a induzione

Sezione longitudinale

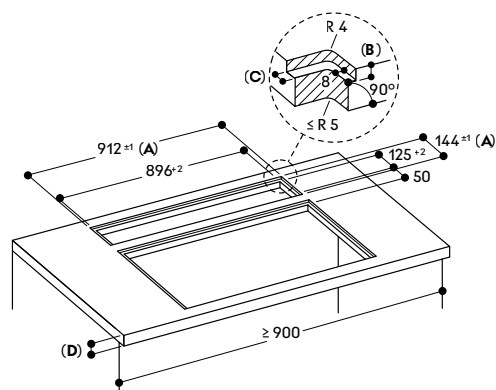


- A: 6.5±0.5 mm
- B: 2.5 mm
- C: 13.5 mm
- D: Riempire con silicone

Combinazione con piani a induzione senza cornice in 2 fori di incasso separati. Installazione a filo.

AL 200 190

Piani Serie 400
(CX 492, VI 492)
o Serie 200 (CI 292)

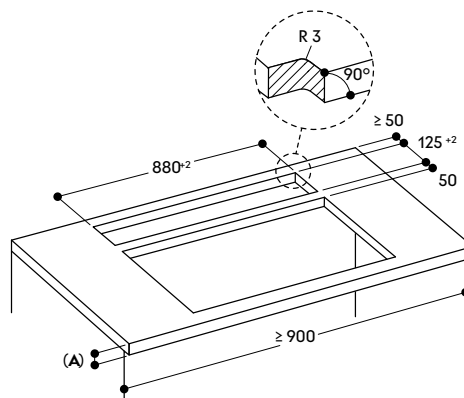


- A: Include striscia di silicone 2 mm su tutto il perimetro
 B: 5.5 mm
 C: 9.5 mm
 D: Spessore minimo del piano di lavoro - fare riferimento alle relative note di installazione del piano di cottura
 Spessore massimo del piano di lavoro 45 mm

Combinazione con piani a induzione in 2 fori di incasso separati. Installazione in appoggio.

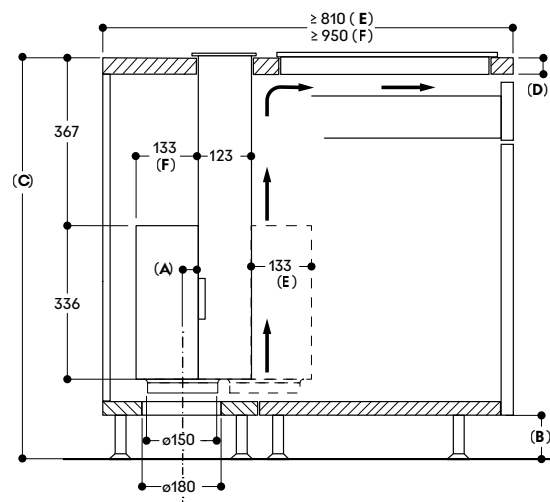
AL 200 190

Piani Serie 400
(CX 492, VI 492)
o Serie 200 (CI 292)



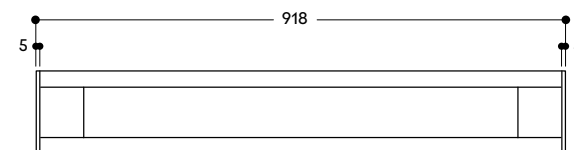
- A: Spessore minimo del piano di lavoro - fare riferimento alle relative note di installazione del piano di cottura
 Spessore massimo del piano di lavoro 45 mm

Vista laterale



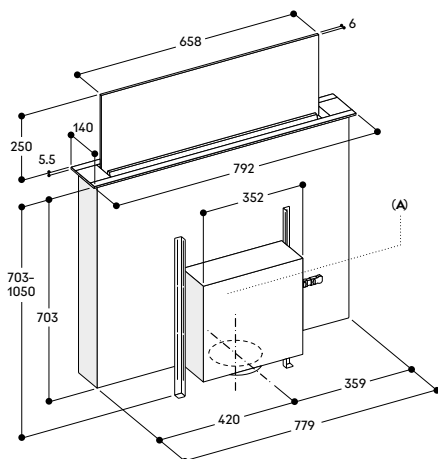
- A: ≥ 20 mm dall'area di aspirazione Guided Air alla parete del mobile
 B: ≥ 60 mm per ricircolo dell'aria
 ≥ 100 mm per estrazione dell'aria con tubature nello zoccolo
 C: ≥ 850 mm per estrazione dell'aria con tubature nello zoccolo
 D: Spessore minimo del piano di lavoro - fare riferimento alle relative note di installazione del piano di cottura
 Spessore massimo del piano di lavoro 45 mm
 E: Motore frontale
 F: Motore sul retro
 → Alimentazione di aria fresca necessaria per il piano di cottura.
 Consultare le relative note di installazione del piano di cottura.

Vista dall'alto



Combinazioni con centro di aspirazione AL 200

AL 200 180

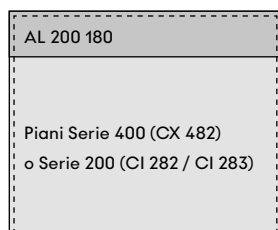


A: Installazione del motore flessibile sul fronte, sul retro o a distanza dall'apparecchio (max 3 metri e kit di installazione richiesto)
Assicurare sempre che il vano motore sia accessibile.

Ricircolo aria: Non raccomandato per muri esterni o pavimenti non sufficientemente isolati (Trasmittanza termica $U \geq 0,5 \text{ W/m}^2\text{K}$)

Installazione a filo

Combinazione con piani a induzione senza cornice in foro di incasso singolo.



Accessorio di installazione

VA 200 080

Combinazione con piani a induzione senza cornice in 2 fori di incasso separati.

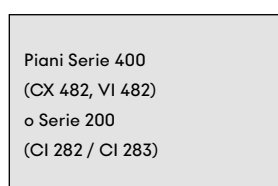


Accessorio di installazione

—

Installazione in appoggio

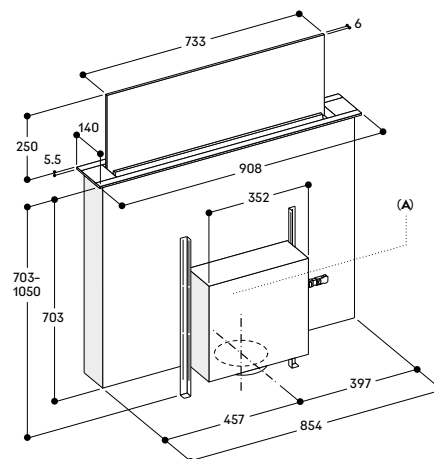
Combinazione con piani a induzione in 2 fori di incasso separati.



Accessorio di installazione

AA 200 900

AL 200 190

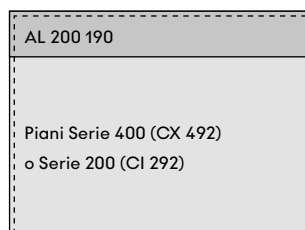


A: Installazione del motore flessibile sul fronte, sul retro o a distanza dall'apparecchio (max 3 metri e kit di installazione richiesto)
Assicurare sempre che il vano motore sia accessibile.

Ricircolo aria: Non raccomandato per muri esterni o pavimenti non sufficientemente isolati (Trasmittanza termica $U \geq 0,5 \text{ W/m}^2\text{K}$)

Installazione a filo

Combinazione con piani a induzione senza cornice in foro di incasso singolo.



Accessorio di installazione

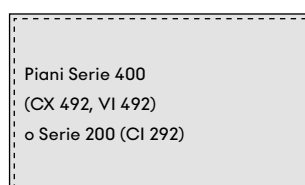
VA 200 090



Accessorio di installazione

VA 200 090

Combinazione con piani a induzione senza cornice in 2 fori di incasso separati.

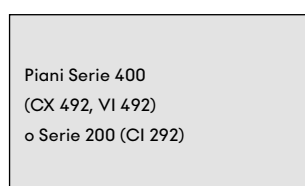


Accessorio di installazione

—

Installazione in appoggio

Combinazione con piani a induzione in 2 fori di incasso separati.



Accessorio di installazione

AA 200 900



Unità di aspirazione da piano Vario serie 400

VL 414

VL 414 115

Cornice in acciaio inox
Griglia di aspirazione in ghisa
Larghezza 15,5 cm
A estrazione / Ricircolo aria
Motore non in dotazione

Le manopole devono essere ordinate separatamente



In combinazione con i gruppi motore

AR 400 142 Estrazione aria
AR 401 142
AR 403 122
AR 413 122 Ricircolo aria
AR 410 110

Accessori necessari per l'installazione

CKV 410 010

Manopola acciaio inox serie 400 per VL 414
Controllo elettronico
Set di 1 manopola

CKV 410 000

Manopola nera serie 400 per VL 414
Controllo elettronico
Set di 1 manopola

Accessori per l'installazione

AD 410 040

Tubo di connessione flessibile per VL 414
DN 150 piatto

AD 851 041

Connettore per estensione con tubo piatto DN 150 per piani di lavoro molto profondi

VA 420 004

Elemento di congiunzione con piani Vario serie 400 per installazione a filo, 2 mm

VA 420 010

Elemento di congiunzione con piani Vario serie 400 per installazione in appoggio, 3 mm

Accessori speciali

AA 414 010

Deflettore aria in acciaio inox per affiancamento ad apparecchi a gas

Consultare la sezione "Indicazioni per la corretta combinazione di piani cottura e centri di aspirazione" per conoscere gli apparecchi di cottura compatibili con ciascuna cappa.

Highlights

- Sistema di aspirazione ad alta efficienza e bassa rumorosità, in particolare se combinato con l'unità motore AR 410 110.
- Potenza di aspirazione regolata automaticamente tramite sensore di controllo qualità aria.
- Progettazione e installazione semplificata.
- Solide manopole in acciaio inox, disponibili anche in finitura nera.
- Cornice in acciaio inox 3 mm.
- Per installazione in appoggio o a filo top.
- Combinazione perfetta con gli altri apparecchi Vario serie 400.

Prestazioni

Livelli di potenza e rumorosità dipendenti dal motore Gaggenau scelto e dallo schema di tubature progettato.

Caratteristiche

Manopole con anello luminoso e serigrafia per i livelli di potenza.

3 livelli di potenza a controllo elettronico e modalità di funzionamento intensiva.

Opzione di funzionamento automatico grazie al sensore di controllo della qualità dell'aria.

Funzione post-cottura controllata tramite sensori o manualmente.

Filtro metallico per la raccolta dei grassi con elevata capacità di assorbimento.

Filtro anti-grassi removibile e lavabile in lavastoviglie.

Indicatore di saturazione del filtro anti-grassi e del filtro a carboni attivi. Interni ottimizzati per una circolazione dell'aria estremamente efficiente.

Aspirazione intervallata, 6 minuti.

Griglia di aspirazione smaltata, lavabile in lavastoviglie.

Connessione per lo scarico inclusa con l'apparecchio.

Serbatoio raccogli-gocce con capacità di 250 ml.

Servizi digitali selezionati

(Gaggenau Home Connect)

Controllo dell'unità di aspirazione (con piano cottura compatibile).

Controllo da remoto.

Diagnosi da remoto.

Valori di consumo

Dati di consumo riferiti ad una configurazione con motore AR 403 122.

Classe di efficienza energetica A+ (In una scala di classi di efficienza energetica da A+++ a D)

Consumo energetico 40,4 kWh/anno

Classe di efficienza di ventilazione: A.

Classe di efficienza di illuminazione: -.

Classe di efficienza filtro anti-grasso: B.

Livello sonoro min. 57 dB / max. 71 dB

con livello aspirazione normale.

Precauzioni di montaggio

La lunghezza equivalente del condotto per garantire buone prestazioni è **Lmax 26 m**.

Fare riferimento alle "Note generali per la progettazione del corretto sistema di aspirazione" per il calcolo della lunghezza equivalente del condotto.

Ogni VL deve essere collegata ad un'unità motore dedicata.

Due VL sono necessarie per piani cottura di larghezza superiore a 38 cm.

Tra due VL è possibile installare piani cottura di larghezza fino a 80 cm, eccetto i piani CX 482.

Si raccomanda di posizionare Grill elettrici e piani a gas Wok Vario sempre tra 2 VL.

Il ricircolo dell'aria non è consigliato in combinazione con il grill elettrico Vario VR.

Per ottenere prestazioni ottimali nel ricircolo dell'aria si consiglia una superficie di uscita di almeno 400 cm². In caso di installazione vicino a un piano a gas prevedere l'accessorio deflettore AA 414 010.

L'apparecchio è dotato di molle di fissaggio che bloccano il piano dopo l'inserimento dall'alto.

A seconda del tipo di installazione (ad appoggio o a filo), la configurazione del foro incasso e la posizione della manopola possono variare.

Se si combinano più apparecchi della serie Vario 400 senza coperchio è necessario l'utilizzo dell'elemento di congiunzione VA 420 tra i vari apparecchi. A seconda del tipo di installazione bisogna prevedere il corrispondente elemento di congiunzione.

La portata e la stabilità, in particolare nel caso di piani di lavoro sottili, deve essere sostenuta mediante opportune sottostrutture. Prendere in considerazione il peso dell'apparecchio e carichi aggiuntivi. Istruzioni aggiuntive per l'installazione a filo:

L'installazione è possibile in piani di pietra, sintetici o in legno massello. Devono essere osservati i valori di resistenza termica e tenuta stagna dei bordi del foro incasso. Per quanto riguarda gli altri materiali si prega di consultare il produttore del piano di lavoro.

La scanalatura deve essere continua e uniforme, così da garantire il corretto posizionamento dell'apparecchio sulla guarnizione.

Non utilizzare un rivestimento discontinuo.

La larghezza della giuntura può variare a causa di tolleranze dimensionali delle combinazioni e dell'intaglio sul piano di lavoro.

Se installata in modalità di estrazione in un ambiente dove presente un camino con canna fumaria, prevedere un interruttore di sicurezza.

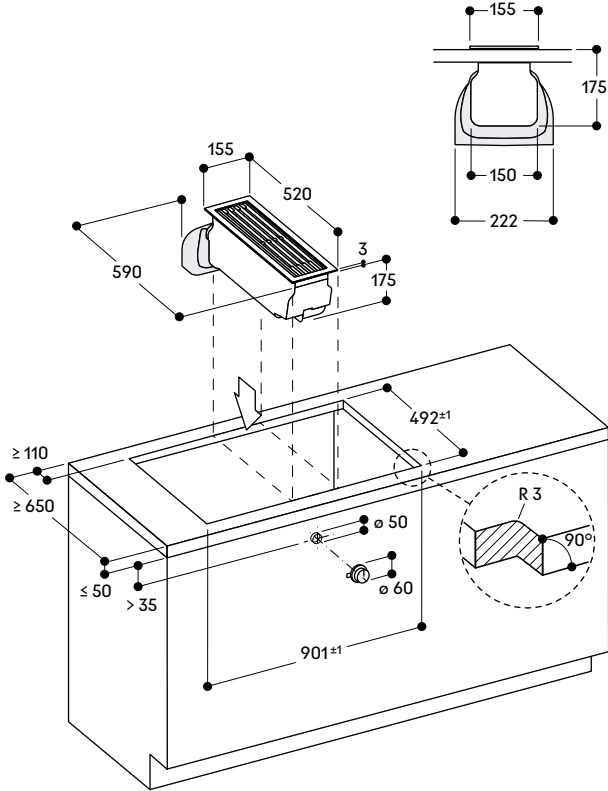
Valori di collegamento

Assorbimento totale 10 W.

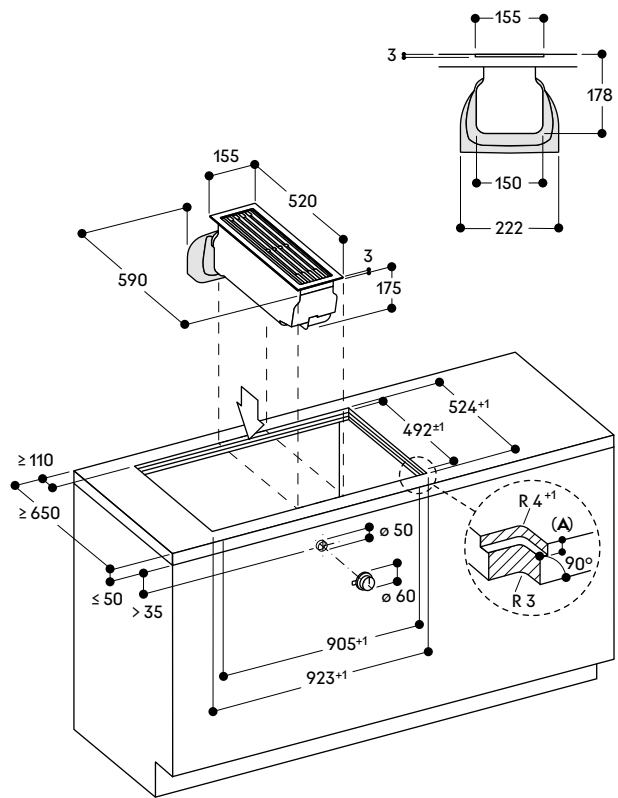
Cavo di collegamento lunghezza 1,75 m.

Prevedere un cavo LAN.

Installazione in appoggio

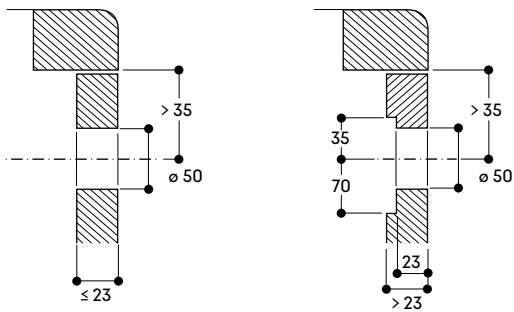


Installazione a filo top

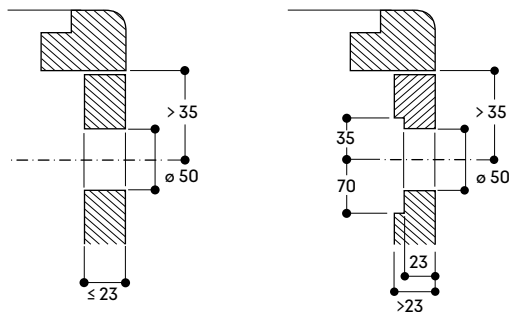


A: 3.5^{-0.5} in combinazione con almeno un piano cottura a induzione dotato di cornice
 6.5^{-0.5} in combinazione con almeno un piano cottura a induzione senza cornice

Installazione manopola

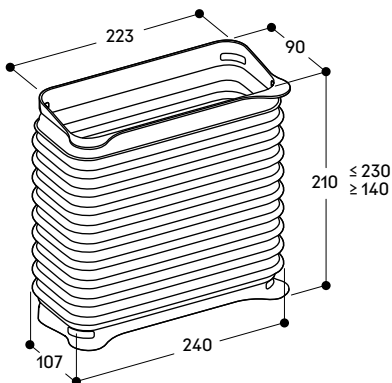


Installazione manopola

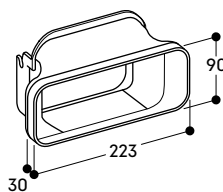


Accessori di installazione

AD 410 040 : Tubo piatto flessibile DN 150



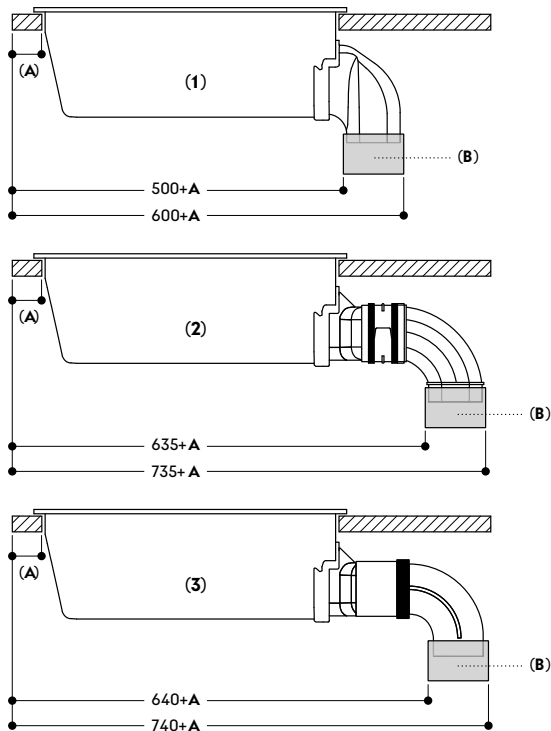
AD 851 041: Raccordo per VL per estensione con connettore piatto DN 150 per piani di lavoro molto profondi



Installazioni raccomandate per unità di aspirazione da piano Vario serie 400

Consigli per una corretta installazione

- Per le misure di profondità considerare la profondità del mobile e le sporgenze del top cucina.
- Assicurarsi che i tubi siano ben sigillati usando ad esempio nastri adesivi Gaggenau (resistenti al calore e anti raggi UV) o connettori adeguati.
- I piani Vario come Wok a gas e Grill elettrici Vario devono essere sempre installati tra 2 VL.
- Non installare la cappa VL in combinazione con Grill elettrico in modalità a ricircolo.
- Per l'unità di aspirazione da piano VL, le tubature possono essere posizionate subito verso il basso (1) o verso il lato posteriore utilizzando un ulteriore connettore (2) e (3). Consultare i relativi codici accessori sotto.
- Per le dimensioni totali nel mobile, prendere in considerazione le misure individuali e il posizionamento dei tubi e del motore.
- Il motore può essere direzionato in tutti i sensi, a seconda della posizione preferita per l'espulsione dell'aria o della rimozione dei filtri.



1: Installazione diretta

2: Installazione con estensione per piani di lavoro molto profondi e tubi in plastica:

- AD 851 041 (Connettore per estensione)
- AD 857 040 (Connettore piatto, plastica)
- AD 857 030 (Curva piatta con piega a 90° verticale, plastica)

3: Installazione con estensione per piani di lavoro molto profondi e tubi in metallo:

- AD 851 041 (Connettore per estensione)
- AD 854 000 (Connettore piatto, metallo)
- AD 854 030 (Curva piatta con piega a 90° verticale, metallo)

A: ≥ 50mm

B: Connettore

Esempio 1 (ricircolo dell'aria) - Installazione diretta**VL 414 con unità motore remota AR 410 110**

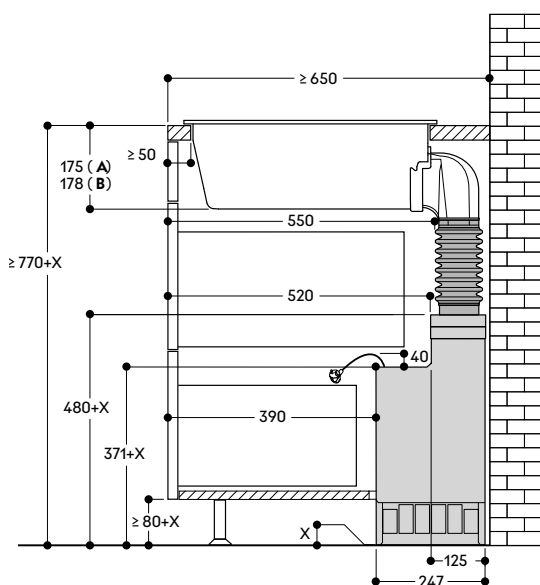
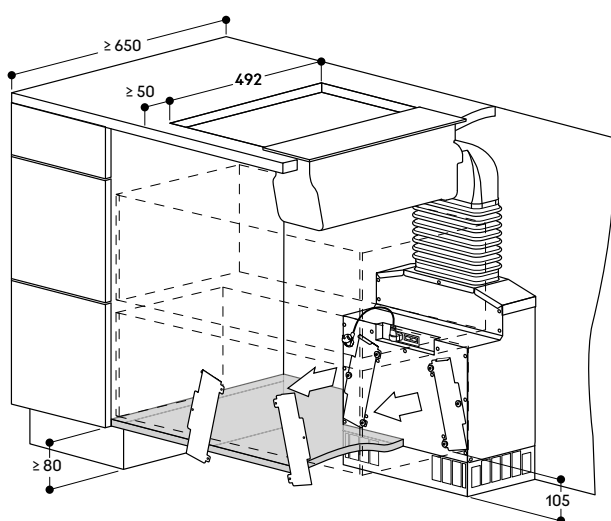
Installazione a parete, profondità del piano di lavoro 65 cm

Consigli

- Consentire l'accesso ai filtri a carboni attivi nel vano inferiore per la loro sostituzione.
- Inoltre, se lo zoccolo è più alto di 80 mm, l'unità motore remota esterna deve essere rialzata per consentire l'accesso ai filtri. Se lo zoccolo è alto 80 mm, l'unità motore remota può essere posizionata direttamente sul pavimento.
- Per prestazioni ottimali, l'aria di ricircolo richiede uno spazio sufficiente per uscire (superficie di deflusso di almeno 400 cm²).

Lista accessori

- 1 x VL 414 115 Unità di aspirazione da piano Vario
- 1 x CKV 410 010 Manopola acciaio inox o 1 x CKV 410 000 Manopola nera
- 1 x AR 410 110 (unità motore remota a ricircolo per installazione nella base)
- 1 x AD 410 040 (tubo piatto flessibile)



A: Installazione in appoggio
B: Installazione a filo (solo VL 414)

Non raccomandato per pavimenti o muri esterni non sufficientemente isolati
 (Trasmittanza termica $U \geq 0.5 \text{ W/m}^2\text{K}$)

Esempio 2 (ricircolo dell'aria) - Installazione diretta**VL 414 con unità motore remota AR 413 122**

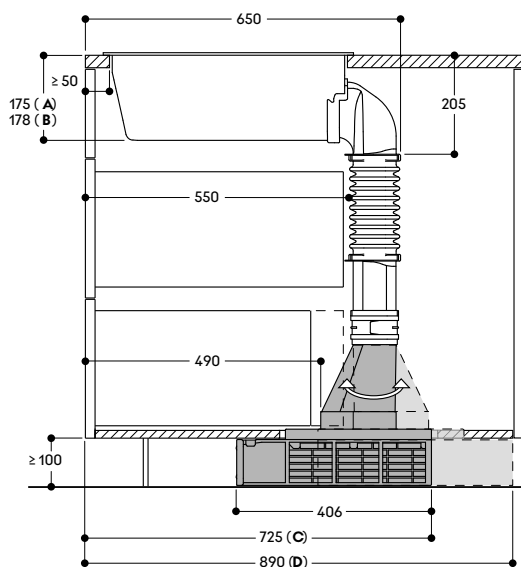
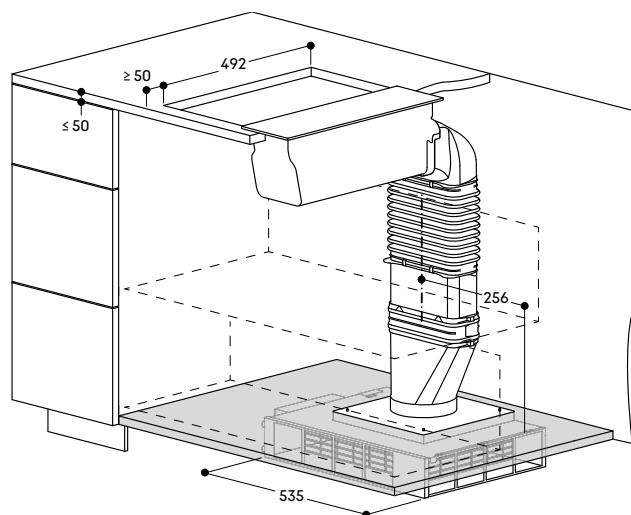
Installazione a parete o a isola

Consigli

- Consentire l'accesso ai filtri a carboni attivi nel vano inferiore per la loro sostituzione.
- Distanza minima consigliata tra apertura filtro e mobile se non si installa una griglia: 15 cm.
- Per prestazioni ottimali, l'aria di ricircolo richiede uno spazio sufficiente per uscire (superficie di deflusso di almeno 400 cm²).

Lista accessori

- 1 x VL 414 115 Unità di aspirazione da piano Vario
- 1 x CKV 410 010 Manopola acciaio inox o 1 x CKV 410 000 Manopola nera
- 1 x AR 413 122 (unità motore remota per installazione nello zoccolo)
- 1 x AD 410 040 (tubo piatto flessibile)
- 1 x AD 857 015 (tubo piatto 50 cm, plastica)
- 1 x AD 857 040 (connettore per tubo piatto, plastica)
- 1 x AD 857 041 (adattatore tubo piatto/rotondo, plastica)
- 1 x AD 990 091 (nastro adesivo per sigillare i condotti, alluminio)



A: Installazione in appoggio
B: Installazione a filo (solo VL 414)

C: Accesso ai filtri dal fronte. Connettore tubo piatto/rotondo verso il fronte
D: Accesso ai filtri dal retro. Connettore tubo piatto/rotondo verso il retro

Non raccomandato per pavimenti non sufficientemente isolati
 (Trasmittanza termica $U \geq 0.5 \text{ W/m}^2\text{K}$)

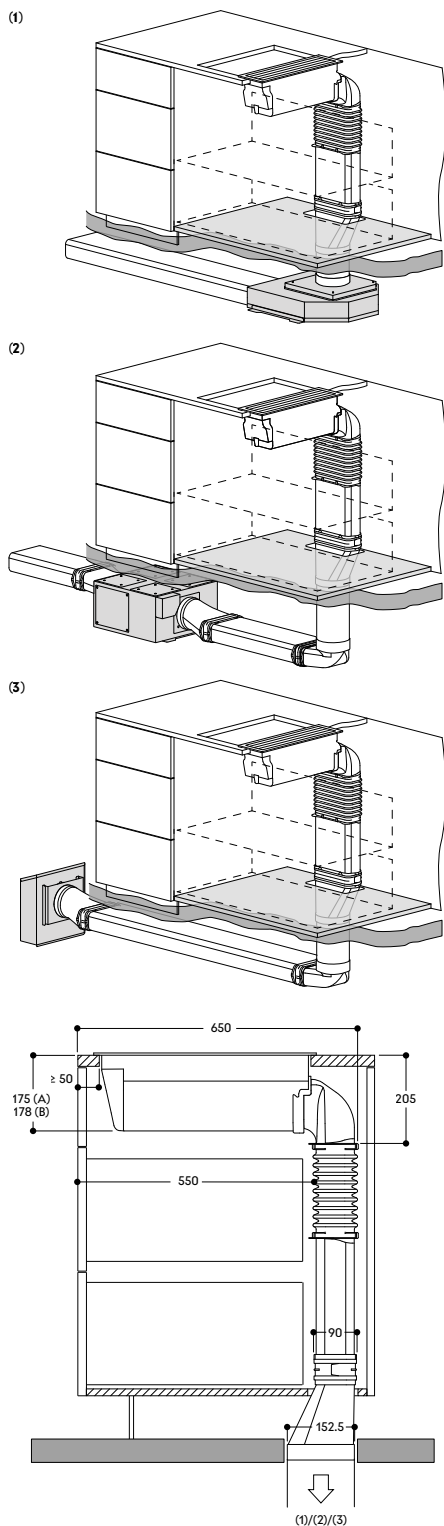
Installazioni raccomandate per unità di aspirazione da piano Vario serie 400

Esempio 3 (estrazione dell'aria) - Installazione diretta VL 414 con unità di aspirazione remota posizionata in locale tecnico

In combinazione con AR 403 122 / AR 400 142 / AR 401 142

Lista accessori

- 1 x VL 414 115 Unità di aspirazione da piano Vario
- 1 x CKV 410 010 Manopola acciaio inox o 1 x CKV 410 000 Manopola nera
- 1 x AR 403 122 o AR 400 142 o AR 401 142 (unità motore remota)
- 1 x AD 410 040 (tubo piatto flessibile)
- 1 x AD 857 015 (tubo piatto 50 cm, plastica)
- 1 x AD 857 040 (connettore per tubo piatto, plastica)
- 1 x AD 857 041 (adattatore tubo piatto/rotondo, plastica)



Modalità a estrazione con motore

1: AR 403

2: AR 400

3: AR 401

A: Installazione in appoggio

B: Installazione e filo

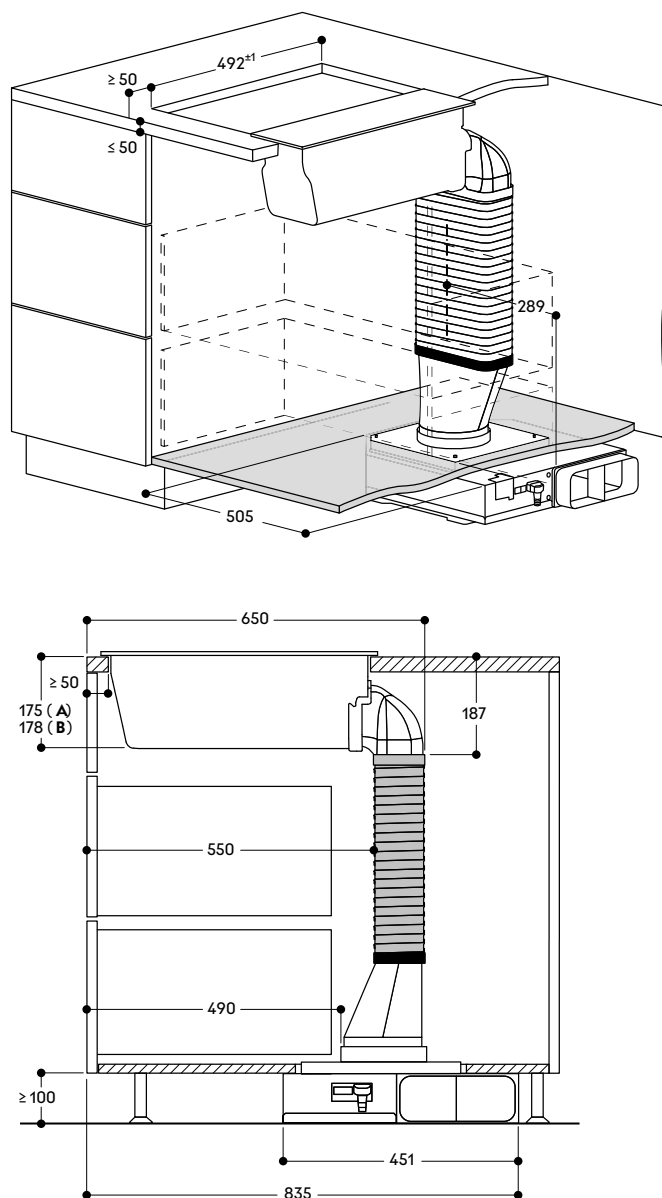
(1)/(2)/(3)

Esempio 4 (estrazione dell'aria) - Installazione diretta VL 414 con unità di aspirazione remota AR 403 122

Installazione a isola, collegamento dal lato destro. È possibile collegare anche il lato sinistro, ma prestare attenzione alle misure che saranno diverse.

Lista accessori - Metallo

- 1 x VL 414 115 Unità di aspirazione da piano Vario
- 1 x CKV 410 010 Manopola acciaio inox o 1 x CKV 410 000 Manopola nera
- 1 x AR 403 122 (unità motore remota per installazione nello zoccolo)
- 1 x AD 858 010 (tubo piatto, metallo, DN 150)
- 1 x AD 854 041 (adattatore tubo piatto/rotondo, metallo, DN 150)
- 1 x AD 990 091 (nastro adesivo per sigillare i condotti, alluminio)



A: Installazione in appoggio

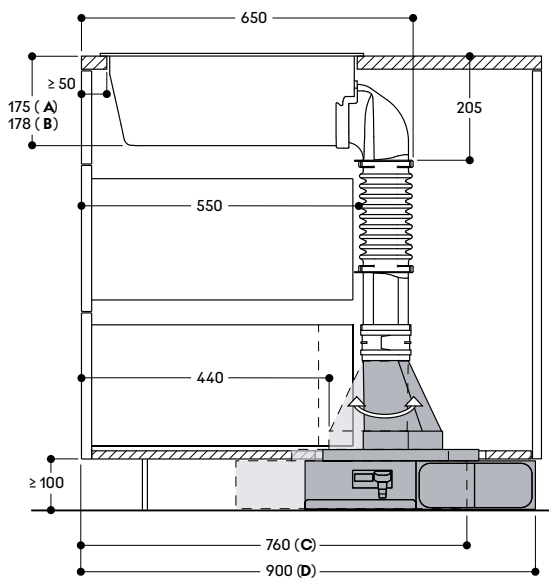
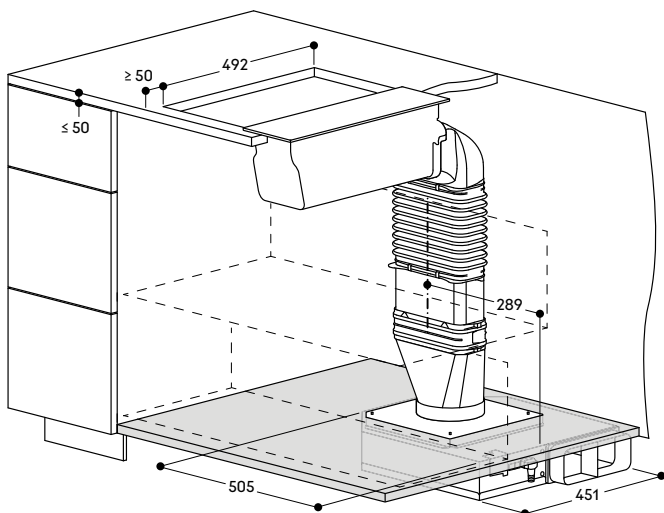
B: Installazione e filo (solo VL 414)

Esempio 5 (estrazione dell'aria) - Installazione diretta**VL 414 con unità motore remota AR 403 122**

Installazione a isola, collegamento dal lato destro o sinistro

Lista accessori - Plastica

- 1 x VL 414 115 Unità di aspirazione da piano Vario
- 1 x CKV 410 010 Manopola acciaio inox o 1 x CKV 410 000 Manopola nera
- 1 x AR 403 122 (unità motore remota per installazione nello zoccolo)
- 1 x AD 410 040 (tubo piatto flessibile)
- 1 x AD 857 015 (tubo piatto 50 cm, plastica)
- 1 x AD 857 040 (connettore per tubo piatto, plastica)
- 1 x AD 857 041 (adattatore tubo piatto/rotondo, plastica)
- 1 x AD 990 091 (nastro adesivo per sigillare i condotti, alluminio)



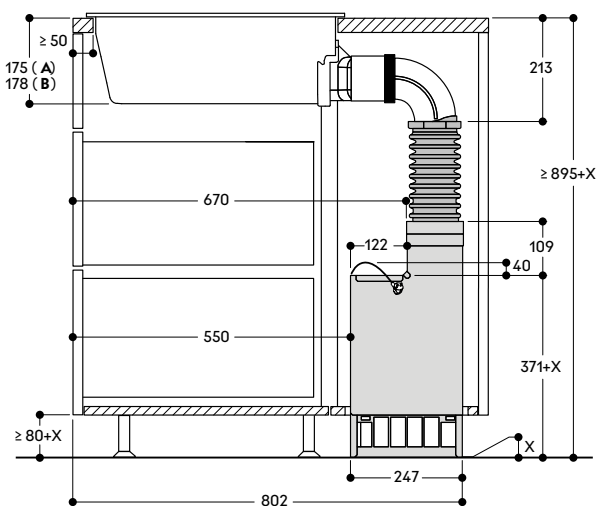
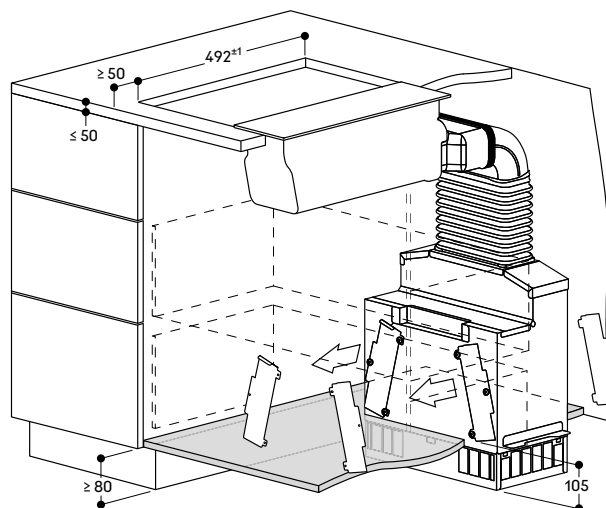
- A:** Installazione in appoggio
B: Installazione a filo (solo VL 414)
C: Espulsione a sinistra. Connettore tubo piatto/rotondo verso il fronte
D: Espulsione a destra. Connettore tubo piatto/rotondo verso il retro

Esempio 6 (ricircolo dell'aria) - Con estensione**VL 414 con unità motore remota AR 410 110****Consigli**

- Consentire l'accesso ai filtri a carboni attivi nel vano inferiore per la loro sostituzione.
- Inoltre, se lo zoccolo è più alto di 80 mm, l'unità motore remota deve essere rialzata per consentire l'accesso ai filtri. Se lo zoccolo è alto 80 mm, l'unità motore remota può essere posizionata direttamente sul pavimento.
- Per prestazioni ottimali, l'aria di ricircolo richiede uno spazio sufficiente per uscire (superficie di deflusso di almeno 400 cm²).
- Si prega di tenere in considerazione che la configurazione può essere realizzata anche con tubi Gaggenau in plastica.

Lista accessori - Metallo

- 1 x VL 414 115 Unità di aspirazione da piano Vario
- 1 x CKV 410 010 Manopola acciaio inox o 1 x CKV 410 000 Manopola nera
- 1 x AR 410 110 (unità motore remota a ricircolo per installazione nella base)
- 1 x AD 851 041 (connettore per estensione)
- 1 x AD 854 000 (connettore per tubo piatto, metallo)
- 1 x AD 854 030 (curva con piega a 90° verticale, metallo)
- 1 x AD 410 040 (tubo piatto flessibile)
- 1 x AD 990 091 (nastro adesivo per sigillare i condotti, alluminio)



- A:** Installazione in appoggio
B: Installazione a filo (solo VL 414)

Non raccomandato per pavimenti non sufficientemente isolati
 (Trasmittanza termica $U \geq 0.5 \text{ W/m}^2\text{K}$)

Lista accessori - Plastica

- 1 x VL 414 115 Unità di aspirazione da piano Vario
- 1 x CKV 410 010 Manopola acciaio inox o 1 x CKV 410 000 Manopola nera
- 1 x AR 410 110 (unità motore remota a ricircolo per installazione nella base)
- 1 x AD 851 041 (connettore per estensione)
- 1 x AD 857 040 (connettore per tubo piatto, plastica)
- 1 x AD 857 030 (curva con piega a 90° verticale, plastica)
- 1 x AD 410 040 (tubo piatto flessibile)



Unità di aspirazione da piano

Vario serie 200

VL 200

VL 200 120

Frontalino comandi nero in alluminio anodizzato

Larghezza 15 cm

A estrazione / Ricircolo aria

Motore non in dotazione



In combinazione con i gruppi motore

AR 400 142 Estrazione aria

AR 401 142

AR 403 122

AR 413 122 Ricircolo aria

AR 410 110

Accessori per l'installazione

AD 410 040

Tubo di connessione flessibile per VL 200

DN 150 piatto

AD 851 041

Parte di connessione per estensione con tubo piatto DN 150 per piani di lavoro molto profondi

VV 200 010

Elemento di congiunzione in acciaio inox per la combinazione con ulteriori apparecchi Vario 200

VV 200 020

Elemento di congiunzione nero per la combinazione con ulteriori apparecchi Vario 200

Accessori speciali

LS 041 001

Deflettore dell'aria in acciaio inossidabile per affiancamento ad apparecchi a gas

Consultare la sezione "Indicazioni per la corretta combinazione di piani cottura e centri di aspirazione" per conoscere gli apparecchi di cottura compatibili con ciascuna cappa.

Highlights

- Per una perfetta combinazione con tutti i piani Vario 200.
- Efficiente sistema di aspirazione da piano integrato nella superficie di lavoro.
- Potenza di aspirazione regolata automaticamente tramite sensore di controllo di qualità dell'aria.
- Progettazione minima e facilità di installazione.
- Ridotti livelli di rumorosità con il motore AR 410 110.
- Sistema a estrazione o a ricircolo aria.

Prestazioni

Livelli di potenza e rumorosità dipendenti dal motore Gaggenau scelto e dallo schema di tubature progettato.

Caratteristiche

Manopole di controllo con anello luminoso.

3 livelli di potenza a controllo elettronico e modalità di funzionamento intensiva.

Opzione di funzionamento automatico grazie al sensore di controllo della qualità dell'aria.

Funzione post-cottura controllata tramite sensori o manualmente.

Filtro metallico per la raccolta dei grassi con elevata capacità di assorbimento.

Filtro anti-grassi removibile e lavabile in lavastoviglie.

Indicatore di saturazione del filtro anti-grassi e del filtro a carboni attivi. Interni ottimizzati per una circolazione dell'aria estremamente efficiente.

Ventilazione intervallata, 6 minuti.

Griglia di aspirazione smaltata, lavabile in lavastoviglie.

Connessione per lo scarico inclusa con l'apparecchio.

Serbatoio raccogli-gocce 250 ml.

Dati di consumo

I dati di consumo sono riferiti alla configurazione con l'unità motore AR 403 122.

Classe di efficienza energetica A in una scala di classi di efficienza energetica da A+++ a D.

Consumo energetico 48,3 kWh / anno.

Classe di efficienza di aspirazione A.

Classe di efficienza di illuminazione -.

Classe di efficienza filtro anti-grasso B.

Livello sonoro min. 56 dB / max. 71 dB modalità normale.

Precauzioni di montaggio

La lunghezza equivalente del condotto per garantire buone prestazioni è **Lmax 26 m**.

Fare riferimento alle "Note generali per la progettazione del corretto sistema di aspirazione" per il calcolo della lunghezza equivalente del condotto.

Ogni VL deve essere collegata ad un'unità motore remota.

Due VL sono necessarie per piani cottura di larghezza superiore a 38 cm.

Tra due elementi VL è possibile installare un piano di cottura di massimo 80 cm di larghezza.

Se installata in combinazione con piani a Gas, è necessario prevedere il deflettore LS 041 001 per garantire la massima performance degli apparecchi.

Non utilizzare la padella wok WP 400 001 nel caso di montaggio dell'accessorio LS 041 001.

Si raccomanda di posizionare Grill elettrici e piani a gas Wok Vario sempre tra 2 VL.

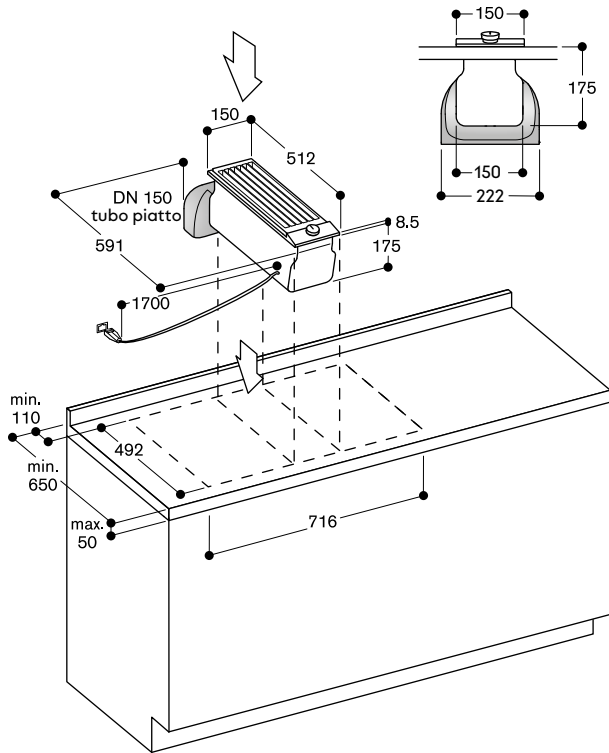
Il ricircolo dell'aria non è consigliato in combinazione con il grill elettrico Vario VR.

Per ottenere prestazioni ottimali nel ricircolo dell'aria si consiglia una superficie di uscita di almeno 400 cm². Se installata in modalità di estrazione in un ambiente dove presente un camino con canna fumaria, prevedere un interruttore di sicurezza.

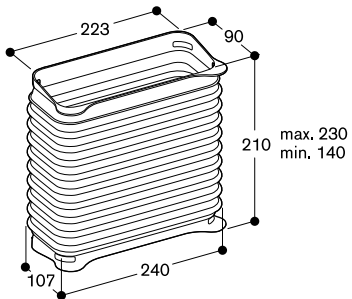
Valori di collegamento

Cavo di collegamento lunghezza 1,7 m tra VL e unità motore.

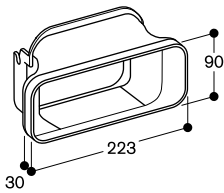
Installazione in appoggio



AD 410 040: Tubo di connessione flessibile per VL 200, DN 150 piatto



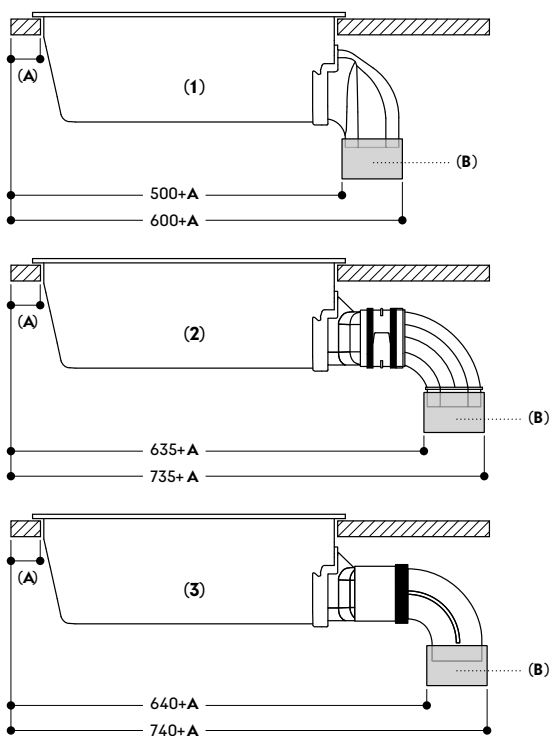
AD 851 041: Parte di connessione per estensione con tubo piatto DN 150 per piani di lavoro molto profondi



Installazioni raccomandate per unità di aspirazione da piano Vario serie 200

Consigli per una corretta installazione

- Per le misure di profondità considerare la profondità del mobile e le sporgenze del top cucina.
- Assicurarsi che i tubi siano ben sigillati usando ad esempio nastri adesivi Gaggenau (resistenti al calore e anti raggi UV) o connettori adeguati.
- Distanza massima tra la cappa da piano Vario e l'unità motore remota data dalla lunghezza del cavo 1,7 m.
- I piani Wok a gas e Grill elettrici Vario devono essere sempre installati tra 2 VL.
- Non installare la cappa VL in combinazione con Grill elettrico in modalità a ricircolo.
- Per l'unità di aspirazione da piano VL, le tubature possono essere posizionate subito verso il basso (1) o verso il lato posteriore utilizzando un ulteriore connettore (2) e (3). Consultare i relativi codici accessori in fondo alla pagina.
- Per le dimensioni totali nel mobile, prendere in considerazione le misure individuali e il posizionamento dei tubi e del motore.
- Il motore può essere direzionato in tutti i sensi, a seconda della posizione preferita per l'espulsione dell'aria o della rimozioni dei filtri.



1: Installazione diretta

2: Installazione con estensione per piani di lavoro molto profondi e tubi in plastica:

- AD 851 041 (Connettore per estensione)
- AD 857 040 (Connettore piatto, plastica)
- AD 857 030 (Curva piatta con piega a 90° verticale, plastica)

3: Installazione con estensione per piani di lavoro molto profondi e tubi in metallo:

- AD 851 041 (Connettore per estensione)
- AD 854 000 (Connettore piatto, metallo)
- AD 854 030 (Curva piatta con piega a 90° verticale, metallo)

A: ≥ 50 mm

B: Connettore

Esempio 1 (ricircolo dell'aria)**VL 200 con unità motore remota AR 410 110**

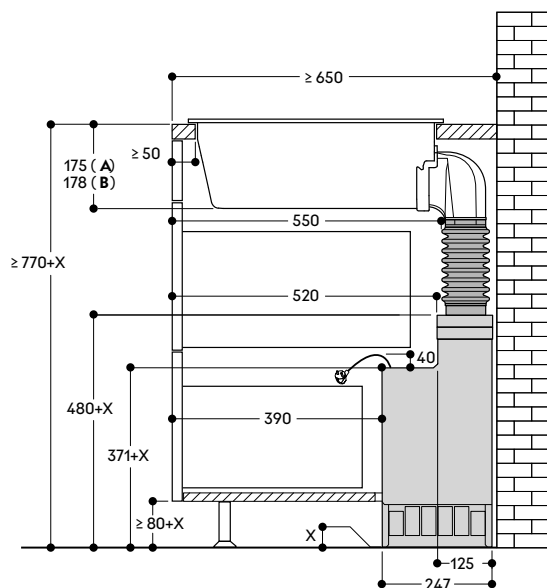
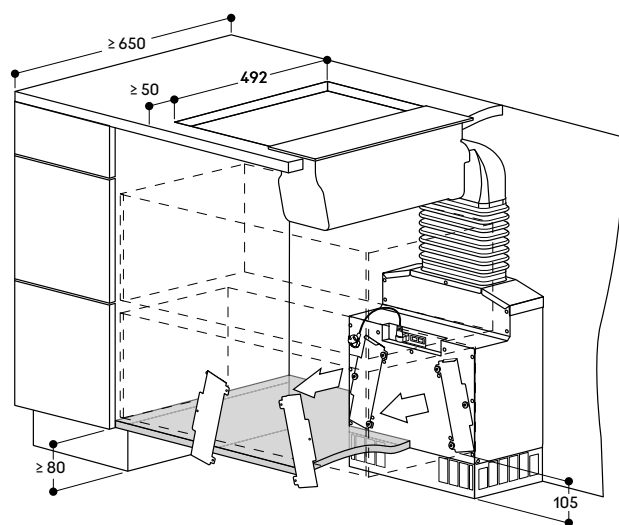
Installazione a parete, profondità del piano di lavoro 65 cm, accesso ai filtri per la sostituzione dalla parte anteriore.

Consigli

- Consentire l'accesso ai filtri a carboni attivi nel vano inferiore per la loro sostituzione.
- Inoltre, se lo zoccolo è più alto di 80 mm, l'unità motore remota esterna deve essere rialzata per consentire l'accesso ai filtri. Se lo zoccolo è alto 80 mm, l'unità motore remota può essere posizionata direttamente sul pavimento.
- Per prestazioni ottimali, l'aria di ricircolo richiede uno spazio sufficiente per uscire (superficie di deflusso di almeno 400 cm²).

Lista accessori

- 1 x AR 410 110 (unità motore remota a ricircolo)
- 1 x AD 410 040 (raccordo di connessione flessibile per VL 200, DN 150 piatto)



A: Installazione in appoggio

B: Installazione a filo (solo VL 414)

Non raccomandato per pavimenti o muri esterni non sufficientemente isolati
(Trasmittanza termica $U \geq 0.5 \text{ W/m}^2\text{K}$)

Installazioni raccomandate per unità di aspirazione da piano Vario serie 200

Esempio 2 (ricircolo dell'aria)

VL 200 con unità motore remota AR 413 122

Consigli

- Installazione a parete o isola.
- Consentire l'accesso ai filtri a carboni attivi nel vano inferiore per la loro sostituzione.
- Distanza minima consigliata tra apertura filtro e mobile se non si installa una griglia per la ventilazione: 15 cm.
- Per prestazioni ottimali, l'aria di ricircolo richiede uno spazio sufficiente per uscire (superficie di deflusso di almeno 400 cm²).

Lista accessori

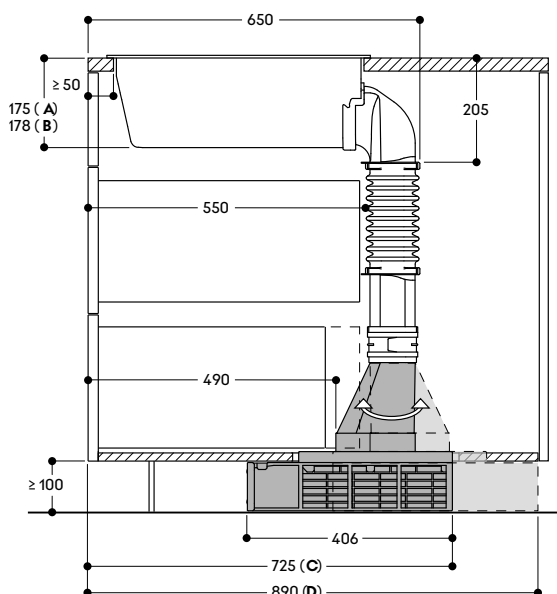
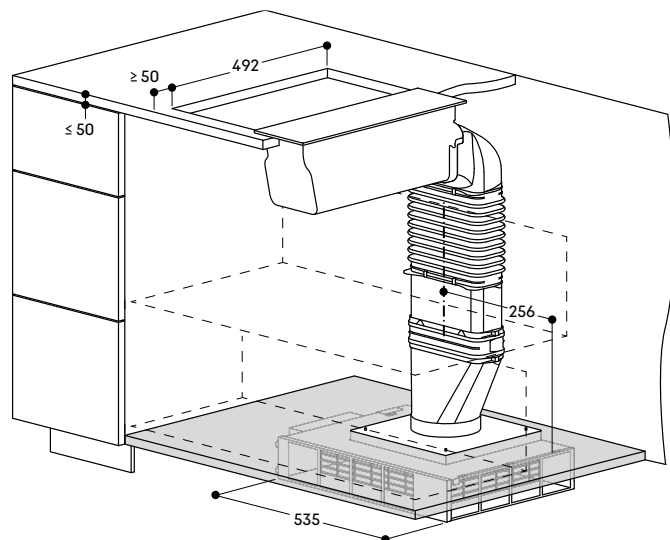
- 1 x AR 413 122 (unità motore a ricircolo per installazione nello zoccolo)
- 1 x AD 410 040 (tubo piatto flessibile)
- 1 x AD 857 015 (tubo piatto 50 cm)
- 1 x AD 857 040 (connettore piatto)
- 1 x AD 857 041 (adattatore tubo piatto/rotondo)
- 1 x AD 990 091 (nastro adesivo per sigillare i condotti, alluminio)

Esempio 3 (estrazione dell'aria)

VL 200 con unità motore remota AR 403 122

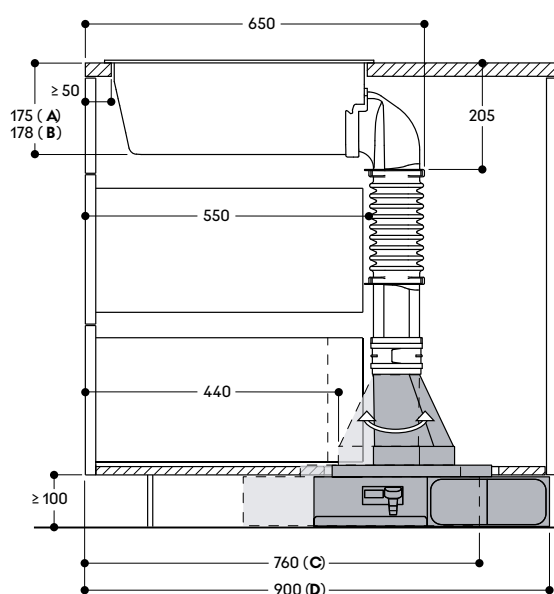
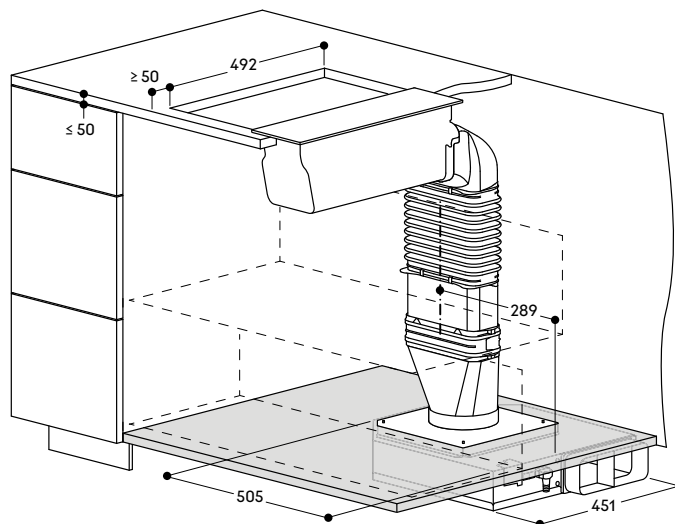
Lista accessori

- 1 x AR 403 122 (unità motore a estrazione per installazione nello zoccolo)
- 1 x AD 410 040 (tubo piatto flessibile)
- 1 x AD 857 015 (tubo piatto 50 cm)
- 1 x AD 857 040 (connettore piatto)
- 1 x AD 857 041 (adattatore tubo piatto/rotondo)
- 1 x AD 990 091 (nastro adesivo per sigillare i condotti, alluminio)



- A: Installazione in appoggio
 B: Installazione a filo (solo VL 414)
 C: Accesso ai filtri dal fronte. Connettore tubo piatto/rotondo verso il fronte
 D: Accesso ai filtri dal retro. Connettore tubo piatto/rotondo verso il retro

Non raccomandato per pavimenti non sufficientemente isolati
 (Trasmittanza termica $U \geq 0.5 \text{ W/m}^2\text{K}$)



- A: Installazione in appoggio
 B: Installazione a filo (solo VL 414)
 C: Accesso ai filtri dal fronte. Connettore tubo piatto/rotondo verso il fronte
 D: Accesso ai filtri dal retro. Connettore tubo piatto/rotondo verso il retro

Non raccomandato per pavimenti non sufficientemente isolati
 (Trasmittanza termica $U \geq 0.5 \text{ W/m}^2\text{K}$)

Esempio 4 (ricircolo dell'aria)**VL 200 con unità motore remota AR 410 110**

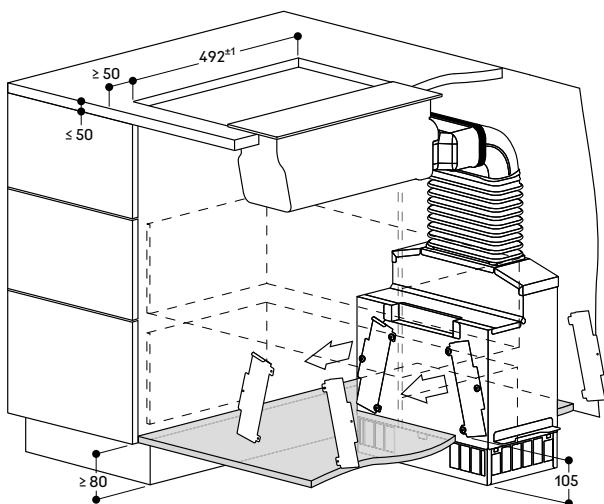
Installazione a isola, accesso al filtro per la sostituzione dalla parte anteriore o posteriore.

Consigli

- Consentire l'accesso ai filtri a carboni attivi nel vano inferiore per la loro sostituzione.
- Inoltre, se lo zoccolo è più alto di 80 mm, l'unità motore remota esterna deve essere rialzata per consentire l'accesso ai filtri. Se lo zoccolo è alto 80 mm, l'unità motore remota può essere posizionata direttamente sul pavimento.
- Per prestazioni ottimali, l'aria di ricircolo richiede uno spazio sufficiente per uscire (superficie di deflusso di almeno 400 cm²).
- Si prega di tenere in considerazione che la configurazione può essere realizzata anche con tubi Gaggenau in plastica.

Lista accessori - Metallo

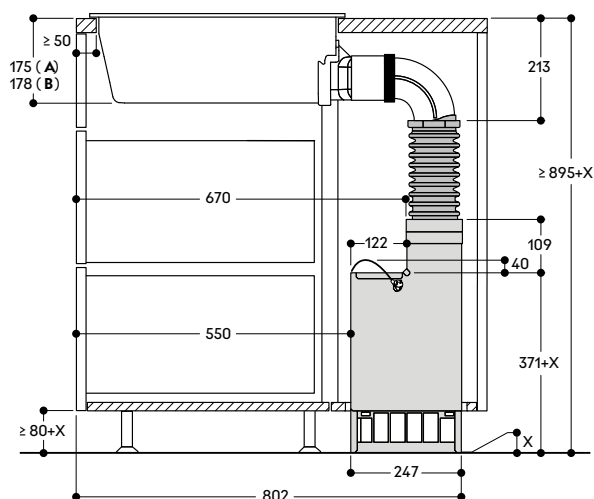
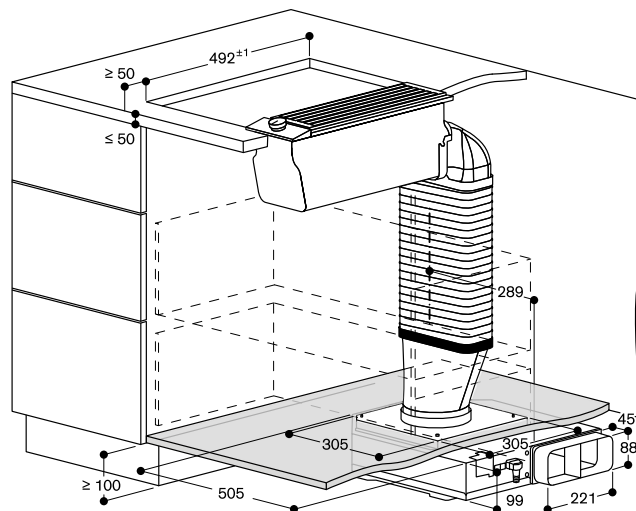
- 1 x AR 410 110 (unità motore a ricircolo)
- 1 x AD 851 041 (connessione per estensione con tubo piatto per piano di lavoro molto profondo)
- 1 x AD 854 000 (connettore piatto, metallo, DN 150)
- 1 x AD 854 030 (curva piatta con piega a 90° verticale, metallo, DN 150)
- 1 x AD 410 040 (tubo piatto flessibile, DN 150)
- 1 x AD 990 091 (nastro adesivo per sigillare i condotti, alluminio)

**Esempio 5 (estrazione dell'aria)****VL 200 con unità motore remota AR 403 122**

Installazione a isola, connessione dal lato destro.

Lista accessori - Metallo

- 1 x AR 403 122 (unità motore a estrazione per installazione nello zoccolo)
- 1 x AD 858 010 (tubo piatto flessibile, metallo, DN 150)
- 1 x AD 854 041 (adattatore tubo piatto/rotondo, metallo, DN 150)
- 1 x AD 990091 (nastro adesivo per sigillare i condotti, alluminio)

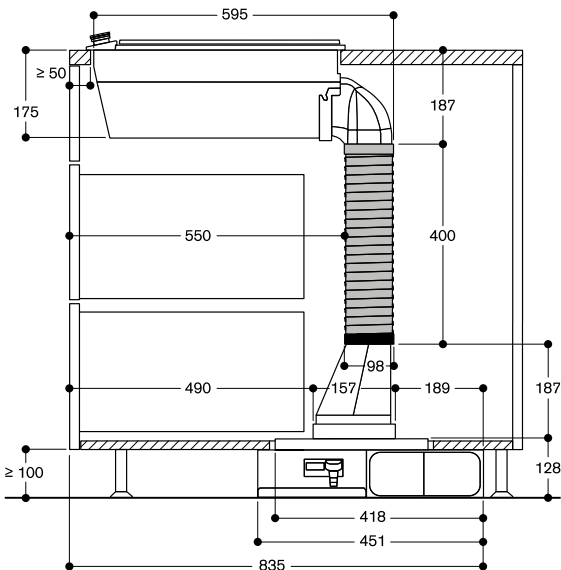


A: Installazione in appoggio
B: Installazione a filo (solo VL 414)

Non raccomandato per pavimenti non sufficientemente isolati
(Trasmittanza termica $U \geq 0.5 \text{ W/m}^2\text{K}$)

Lista accessori - Plastica

- 1 x AR 410 110 (unità motore remota a ricircolo per installazione nella base)
- 1 x AD 851 041 (connettore per estensione)
- 1 x AD 857 040 (connettore per tubo piatto, plastica)
- 1 x AD 857 030 (curva con piega a 90° verticale, plastica)
- 1 x AD 410 040 (tubo piatto flessibile)





Centro di aspirazione a parete serie 400 AW 442

AW 442 120

Acciaio inox
Larghezza 120 cm
A estrazione / Ricircolo aria
Motore non in dotazione
Camino non in dotazione



In combinazione con i gruppi motore

AR 400 143 Estrazione aria
AR 400 142
AR 401 142

Accessori necessari per l'installazione

AD 442 012

Camino per estrazione aria in acciaio
inox
Lunghezza 620 mm

AD 442 022

Camino per estrazione aria in acciaio
inox
Lunghezza 860 mm

AD 442 112

Camino per ricircolo aria in acciaio
inox
Lunghezza 620 mm

AD 442 122

Camino per ricircolo aria in acciaio
inox
Lunghezza 860 mm

AA 442 810

Modulo di ricircolo
inclusivo di 2 filtri a carboni attivi con
elevata capacità di riduzione degli
odori

Accessori speciali (ordinabili come parti di ricambio tramite centro assistenza)

11 049 036

2 filtri a carboni attivi con elevata
capacità di riduzione degli odori
Per moduli di ricircolo AA 442 810

Consultare la sezione "Indicazioni
per la corretta combinazione di piani
cottura e centri di aspirazione" per
conoscere gli apparecchi di cottura
compatibili con ciascuna cappa.

Highlights

- Cappa con tecnologia professionale abbinata al classico design Gaggenau.
- Estrazione dei vapori altamente efficiente grazie ad un'ampia superficie d'aspirazione.
- Senza motore, combinabile con i motori BLDC Gaggenau.
- Cappa a filtro inclinato con alto grado di assorbimento grassi.
- Potenza d'aspirazione regolata automaticamente tramite sensore di controllo qualità aria.
- Luce LED bianca neutra dimmerabile, ideale per illuminare l'intera zona cottura.
- Sistema a estrazione o a ricircolo aria.
- Abbinabile a kit di funzionamento a ricircolo con filtro ai carboni attivi: per un ricircolo d'aria altamente efficiente e silenzioso.

Prestazioni

Livelli di potenza e rumorosità dipendenti dal motore Gaggenau scelto e dallo schema di tubature progettato.

Caratteristiche

3 livelli di potenza a controllo elettronico e modalità di funzionamento intensiva.
Opzione di funzionamento automatico grazie al sensore di controllo della qualità dell'aria.

Indicazione saturazione filtro.

Filtro inclinato, lavabile in lavastoviglie.

Luce LED bianca neutra dimmerabile (3500 K).

Potenza illuminazione 4 x 10 W.

Illuminamento 1010 lx.

Sistema di montaggio e di allineamento semplificato.

Valori di consumo

Dati di consumo riferiti ad una configurazione AW 442 120 con motore AR 400 143.

Classe di efficienza energetica: A in una scala di classi di efficienza energetica da A+++ a D.

Consumo energia 48,1 kWh/anno.

Classe di efficienza di aspirazione: A.

Classe di efficienza di illuminazione: B.

Classe di efficienza filtro anti-grasso: B.

Livello sonoro min. 47 dB / max. 64 dB ad intensità normale.

Precauzioni di montaggio

La lunghezza equivalente del condotto per garantire buone prestazioni è **Lmax 26 m**.

Fare riferimento alle "Note generali per la progettazione del corretto sistema di aspirazione" per il calcolo della lunghezza equivalente del condotto.

Il camino va ordinato come accessorio.

Connessione al relativo motore via cavo dati.

Due camini con lunghezza diversa sono disponibili in base all'altezza della stanza.

Il motore AR 400 143 è ideale per installazioni salva spazio in combinazione con AW 442.

Distanza minima dai piani a gas: 70 cm.

Distanza minima dai piani cottura elettrici sottostanti: 60 cm.

Modulo di funzionamento a ricircolo con 2 filtri a carboni attivi installato all'interno del camino.

Sono disponibili camini specifici per tale configurazione.

Se installata in modalità di estrazione in un ambiente dove presente un camino con canna fumaria, prevedere un interruttore di sicurezza.

Valori di collegamento

Assorbimento totale 40 W.

Cavo di collegamento 1,8 m, con spina.



Centro di aspirazione a parete serie 200

AW 290

AW 290 110

Effetto acciaio inox
Larghezza 90 cm
A estrazione / Ricircolo aria



Accessori necessari per l'installazione

AA 290 800

Modulo di ricircolo dell'aria comprendente filtri a carbone attivo con elevata riduzione degli odori e degli allergeni.
Rigenerabile in forno a 100 °C fino a 3 volte.

Accessori speciali (ordinabili come parti di ricambio tramite centro assistenza)

17 005 381

1 filtro a carboni attivi con elevata capacità di riduzione degli odori e degli allergeni.
Per modulo di ricircolo AA 290 800

Consultare la sezione "Indicazioni per la corretta combinazione di piani cottura e centri di aspirazione" per conoscere gli apparecchi di cottura compatibili con ciascuna cappa.

Highlights

- Interfaccia utente in vetro con cornice perimetrale in alluminio.
- Illuminazione LED dimmerabile a luce bianca neutra.
- Ventola a basso consumo energetico e a bassa rumorosità.

Prestazioni

Prestazioni e livello di rumorosità, livello di potenza 3 / Intensivo:
Portata volumetrica secondo EN 61591.
Livello di potenza sonora secondo EN 60704-3.
Estrazione dell'aria:
396 / 946 m³/h.
57 / 76 dB(A) re 1 pW.
Ricircolo dell'aria:
406 / 888 m³/h.
64 / 78 dB(A) re 1 pW.

Caratteristiche

3 livelli di potenza controllati elettronicamente e 1 modalità intensiva.
Filtro antigrasso in lamiera forata, lavabile in lavastoviglie.
Illuminazione LED bianco neutro (3500 K).
Il colore della luce, in diverse tonalità di bianco (2700 - 5000 K), è regolabile tramite Gaggenau Home Connect.
Illuminamento 461 lx, regolabile in continuo.
Potenza lampade 2 × 3 W.
Tecnologia di ventilazione con motore senza spazzole (BLDC) ad alta efficienza.
Ventilazione a intervalli tramite Gaggenau Home Connect.
Indicatore di saturazione del filtro antigrasso e del filtro antiodore tramite Gaggenau Home Connect.

Servizi digitali selezionati (Gaggenau Home Connect)

Controllo della ventilazione tramite piano cottura (con piano cottura compatibile).
Controllo e monitoraggio da remoto.
Aggiornamenti software.
Diagnosi remota.

Valori di consumo

Classe di efficienza energetica A+ in una scala di classi di efficienza energetica da A+++ a D.
Consumo energetico 34,5 kWh/ anno.
Classe di efficienza della ventilazione A.
Classe di efficienza dell'illuminazione A.
Classe di efficienza del filtro antigrasso B.
Livello sonoro min. 43 dB / max. 57 dB in modalità normale.

Precauzioni di montaggio

La lunghezza equivalente del condotto per garantire buone prestazioni è **Lmax 26 m**.
Per il calcolo della lunghezza equivalente del condotto, fare riferimento alle "Note generali di progettazione".
La fornitura include il camino in due parti.
Altezza totale dell'apparecchio da 635 mm a 895 mm.

Distanza minima sopra apparecchi a gas 65 cm (con potenza totale gas superiore a 12 kW: minimo 70 cm).
Distanza minima sopra apparecchi elettrici 55 cm.

Per il funzionamento a ricircolo dell'aria è necessario un modulo di ricircolo.

Modulo di ricircolo dell'aria con 1 filtro antiodore e camino speciale per il ricircolo.

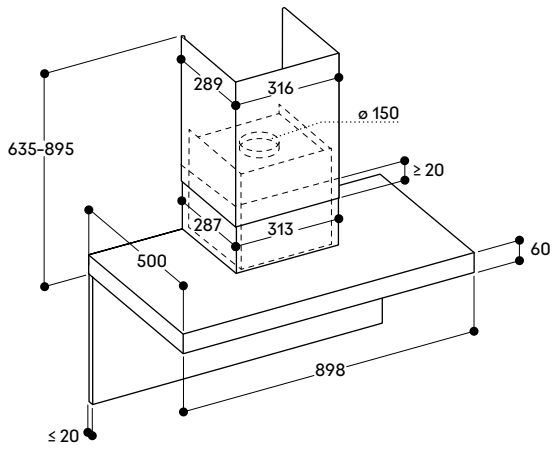
Altezza totale dell'apparecchio da 803 mm a 943 mm.

Progettazione e installazione semplici del modulo di ricircolo nella cappa.
Accesso facilitato ai filtri antiodore dal basso.

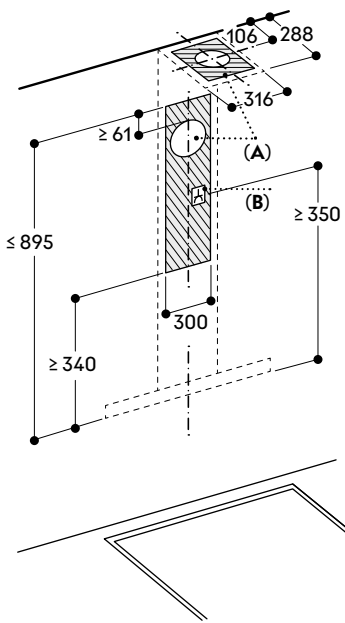
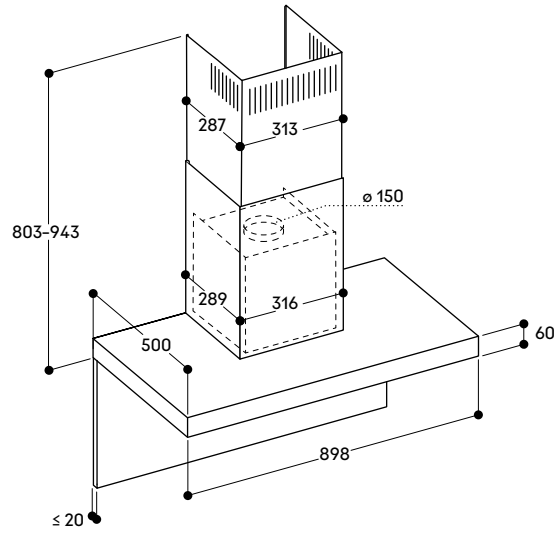
In caso di installazione di una cappa aspirante in modalità di espulsione con un camino collegato a un focolare a tiraggio naturale, la linea di alimentazione dell'apparecchio di ventilazione deve essere dotata di un idoneo interruttore di sicurezza.

Valori di collegamento

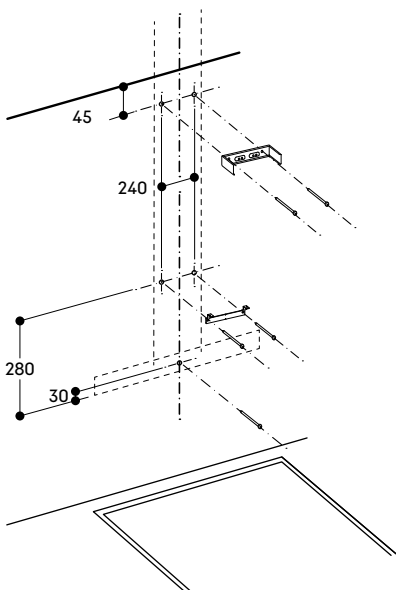
Assorbimento totale 240 W.
Cavo di collegamento 1,3 m con spina.



AW 290 con AA 290 800



A: Uscita aria di scarico D160
B: Collegamento elettrico accessibile





Centro di aspirazione da pensile con deflettore estraibile serie 200 AF 210

AF 210 192

Frontalino in acciaio
Larghezza 90 cm
A estrazione / Ricircolo aria

AF 210 162

Frontalino in acciaio
Larghezza 60 cm
A estrazione / Ricircolo aria



Accessori necessari per l'installazione

AA 211 812

Modulo di ricircolo brevettato con incluso 1 filtro a carboni attivi con elevata capacità di riduzione degli odori e degli allergeni

Accessori per l'installazione

AA 210 460

Cornice per cappe da 60 cm con deflettore

AA 210 492

Cornice per cappe da 90 cm con deflettore

AA 210 491

Kit di assemblaggio pensile 90 cm
Combinabile con le cappe design Flat larghe 90 cm serie 200.
Per montaggio a destra/sinistra nel pensile.
Nel caso si utilizzi AA 210 492 non è necessario usare questo kit.

Accessori speciali (ordinabili come parti di ricambio tramite centro assistenza)

11 034 172

1 filtro a carboni attivi con elevata capacità di riduzione degli odori e degli allergeni
Per moduli di ricircolo AA 211 812

Consultare la sezione "Indicazioni per la corretta combinazione di piani cottura e centri di aspirazione" per conoscere gli apparecchi di cottura compatibili con ciascuna cappa.

Highlights

- Pannello in vetro integrato.
- Estramamente silenziosa grazie ad un isolamento integrato.
- Schermo in vetro estendibile attraverso un tocco sulla barra frontale.
- Corpo lavorato in acciaio inox spazzolato.
- Elevato grado di estrazione aria.
- Motore a bassa rumorosità ed alto risparmio energetico.
- Potenza d'aspirazione regolata automaticamente tramite sensore di controllo qualità aria.
- Luce LED bianca neutra dimmerabile, ideale per un'illuminazione ottimale del piano di lavoro.
- La cornice ribassabile brevettata permette alla cappa di scomparire completamente nel pensile.
- Sistema a estrazione o a ricircolo aria.
- Abbinabile a kit di funzionamento a ricircolo con filtro ai carboni attivi: per un ricircolo d'aria altamente efficiente e silenzioso.

Prestazioni

Performance e rumorosità: 3 livelli di potenza + intensivo: portata volumetrica secondo EN 61591.
Livello di potenza sonora secondo EN 60704-3.

Apparecchio larghezza 90 cm

Estrazione dell'aria:
517 / 965 m³/h.
57 / 71 dB (A) re 1 pW.
Ricircolo dell'aria:
506 / 876 m³/h.
62 / 69 dB (A) re 1 pW.

Apparecchio larghezza 60 cm

Estrazione dell'aria:
515 / 953 m³/h.
57 / 71 dB (A) re 1 pW.
Ricircolo dell'aria:
497 / 885 m³/h.
62 / 69 dB (A) re 1 pW.

Caratteristiche

Comandi frontali.
Tre livelli di potenza a controllo elettronico e modalità di funzionamento intensiva.
Opzione di funzionamento automatico e funzione post-cottura con sensore di controllo della qualità dell'aria.
Indicazione saturazione filtro.
Filtro antigrasso in acciaio, lavabile in lavastoviglie.
Luce LED bianca neutra dimmerabile (3500 K).
Potenza luce 3 x 1,5 W / 2 x 1,5 W.
Illuminamento 355 lx / 294 lx.
Illuminazione attivabile separatamente.
Tecnologia di funzionamento a motore elettromagnetico senza spazzole BLDC.
Isolamento integrato per un funzionamento poco rumoroso.
La ventola si attiva quando lo schermo d'aspirazione è estratto.
Estensione schermo di aspirazione fino a 198 mm.
Flusso aria interno ottimizzato per una circolazione aria ed una pulizia ottimali.

Sistema di installazione brevettato per operazioni facilitate.
L'imballo include una valvola di non ritorno.

Valori di consumo

Dati di consumo riferiti a AF 210 192 / 162.
Classe di efficienza energetica: A in una scala di classi di efficienza energetica da A+++ a D.
Consumo energetico 41,4 / 40,3 kWh/anno.
Classe di efficienza di aspirazione: A.
Classe di efficienza di illuminazione: A.
Classe di efficienza filtro anti-grasso: B.
Livello sonoro min. 41/42 dB, max. 57 dB con livello aspirazione normale.

Precauzioni di montaggio

La lunghezza equivalente del condotto per garantire buone prestazioni è **L_{max} 23 m**.
Fare riferimento alle "Note generali per la progettazione del corretto sistema di aspirazione" per il calcolo della lunghezza equivalente del condotto.

Modulo di ricircolo aria con filtro a carboni attivi. Può essere installato nella parte superiore del pensile.
Il filtro a carboni attivi può essere cambiato frontalmente estraendo il cassetto filtro.

Lo sportello del pensile va aperto completamente quando si cambia il filtro.

La profondità della cavità del pensile sommata a quella della cornice ribassata è di 335 mm.

L'altezza della cavità della parte superiore della nicchia del pensile sommata alla cornice ribassata misura 600 mm.

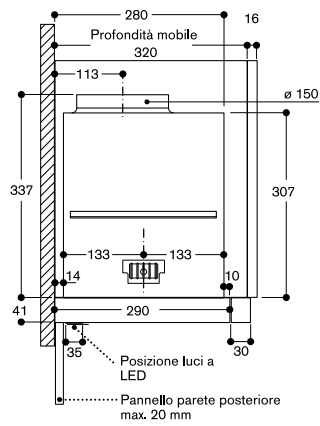
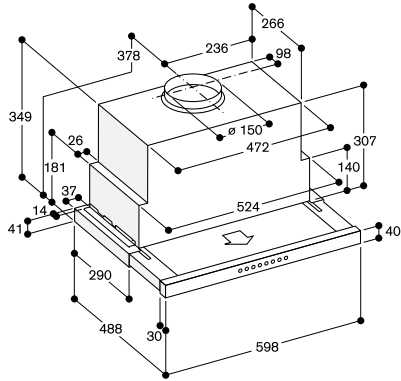
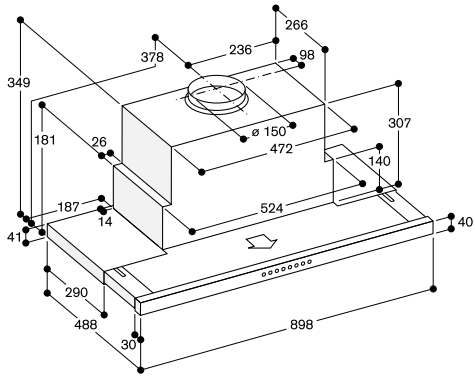
Distanza min. dai piani a gas sottostanti: 65 cm; se l'assorbimento del piano è maggiore di 12 kW min. 70 cm.

Distanza min. dai piani cottura elettrici sottostanti: 43 cm.

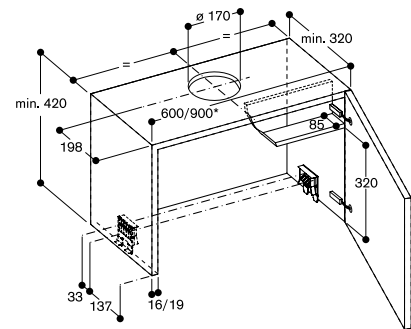
Se installata in modalità di estrazione in un ambiente dove presente un camino con canna fumaria, prevedere un interruttore di sicurezza.

Valori di collegamento

Assorbimento totale 266 / 264 W.
Cavo di collegamento 1,8 m con spina.

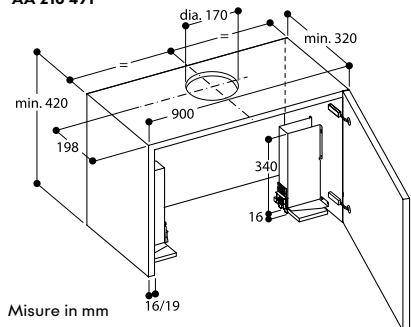


Mobile a pensile per AF 210



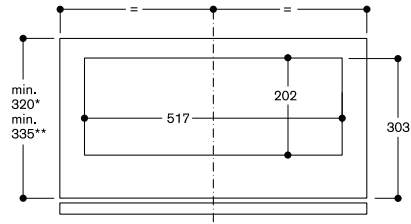
*Kit d'assemblaggio AA 210 491 per pensile da 90 cm è necessario per l'installazione

Mobile a pensile per AF 210 con kit di montaggio AA 210 491



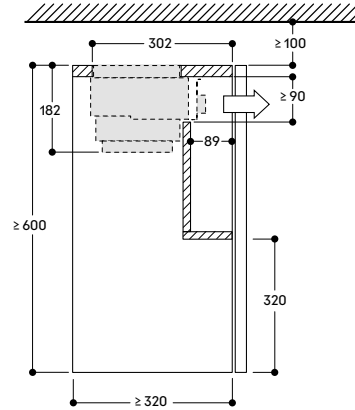
Misure in mm

Vista mobile a pensile dall'alto con AA 211 812

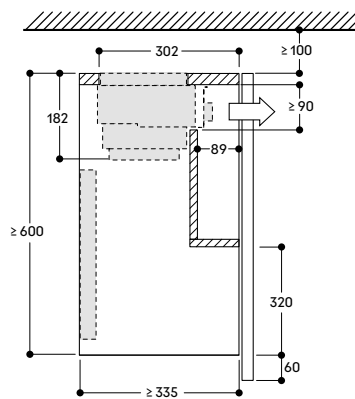


* solo apparecchio
** apparecchio con cornice

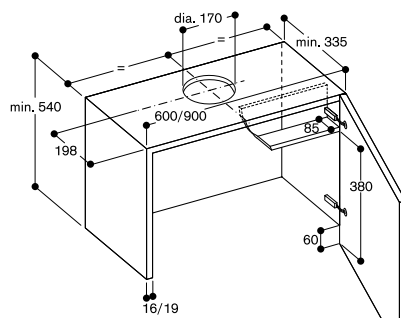
Sezione trasversale del mobile a pensile per AF 210 con AA 211 812



Sezione trasversale del mobile a pensile per AF 210 con AA 211 812 e con telaio per l'abbassamento AA 210 492/460



Mobile a pensile per AF 210 con cornice





Centro di aspirazione da pensile serie 200

AC 200

AC 200 191

Acciaio inox e vetro
Larghezza 86 cm

A estrazione / Ricircolo aria

AC 200 161

Acciaio inox e vetro
Larghezza 52 cm

A estrazione / Ricircolo aria



Accessori necessari per l'installazione

AA 211 812

Modulo di ricircolo brevettato con incluso 1 filtro a carboni attivi con elevata capacità di riduzione degli odori e degli allergeni

Accessori speciali (ordinabili come parti di ricambio tramite centro assistenza)

11 034 172

1 filtro a carboni attivi con elevata capacità di riduzione degli odori e degli allergeni
Per moduli di ricircolo AA 211 812

Consultare la sezione "Indicazioni per la corretta combinazione di piani cottura e centri di aspirazione" per conoscere gli apparecchi di cottura compatibili con ciascuna cappa.

Highlights

- Integrabile a scomparsa nel pensile.
- Motore a bassa rumorosità ed alto risparmio energetico.
- Aspirazione perimetrale con copertura in vetro dal design piatto e facile da pulire.
- Luce LED bianca neutra dimmerabile, ideale per un'illuminazione ottimale del piano di lavoro.
- Sistema a estrazione o a ricircolo aria.
- Classe di efficienza energetica A++.

Prestazioni

Performance e rumorosità: 3 livelli di potenza + intensivo: portata volumetrica secondo EN 61591. Livello di potenza sonora secondo EN 60704-3.

Apparecchio larghezza 86 cm

Estrazione dell'aria:

610 / 800 m³/h.

64 / 70 dB (A) re 1 pW.

Ricircolo dell'aria:

540 / 790 m³/h.

72 / 77 dB (A) re 1 pW.

Apparecchio larghezza 52 cm

Estrazione dell'aria:

540 / 730 m³/h.

64 / 70 dB (A) re 1 pW.

Ricircolo dell'aria:

530 / 690 m³/h.

72 / 77 dB (A) re 1 pW.

Caratteristiche

3 livelli di potenza a controllo elettronico e modalità di funzionamento intensiva. Telecomando come accessorio speciale. Aspirazione intervallata, 6 min. Funzionamento post cottura, 6 min. Indicazione di saturazione del filtro antigrasso. Filtro anti-grasso in metallo, lavabile in lavastoviglie. Copertura filtro in vetro. Luce LED bianca neutra dimmerabile (4000 K). Potenza luce 2 x 1 W. Illuminamento 266 lx. Tecnologia di funzionamento a motore elettromagnetico senza spazzole BLDC.

Valori di consumo

Classe di efficienza energetica A++ in una scala di classi di efficienza energetica da A++ a D.

Consumo energetico 31,4/29,6 kWh/anno

Classe di efficienza di aspirazione: A.

Classe di efficienza di illuminazione: A.

Classe di efficienza filtro anti-grasso: D.

Livello sonoro min. 41/44 dB, max. 64/64 dB con livello aspirazione normale.

Precauzioni di montaggio

La lunghezza equivalente del condotto per garantire buone prestazioni è **L_{max} 19 m**.

Fare riferimento alle "Note generali per la progettazione del corretto sistema di aspirazione" per il calcolo della lunghezza equivalente del condotto.

Modulo di ricircolo aria brevettato con filtro a carboni attivi. Può essere installato nella parte superiore del pensile. Il filtro a carboni attivi può essere cambiato frontalmente estraendo il cassetto filtro.

Lo sportello del pensile va aperto completamente quando si cambia il filtro.

I piani Vario con intensa produzione di vapore come VR/VP devono essere centrati rispetto alla cappa (in questo caso non possibile installazione a ricircolo aria).

Distanza min. dai piani a gas sottostanti: 65 cm; se l'assorbimento del piano è maggiore di 12 kW min. 70 cm.

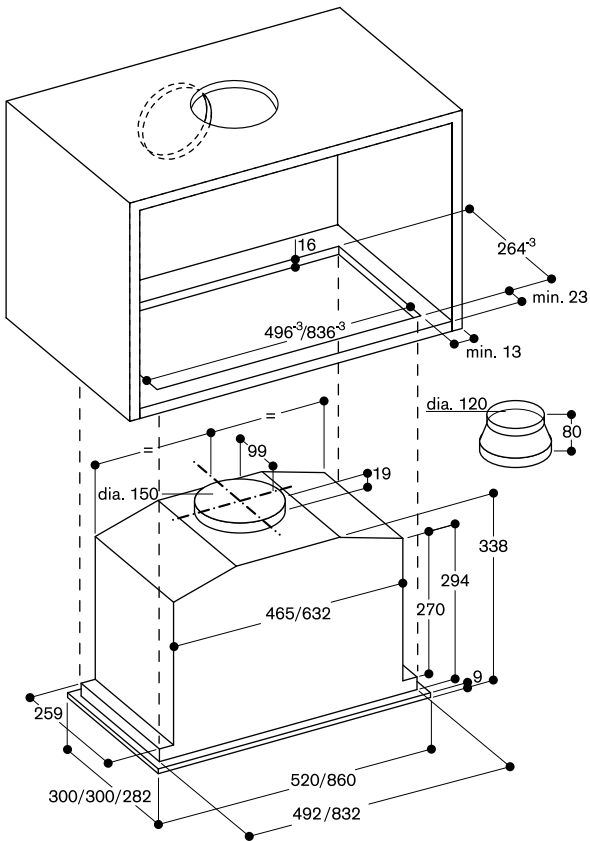
Distanza min. dai piani cottura elettrici sottostanti: 50 cm.

Se installata in modalità di estrazione in un ambiente dove presente un camino con canna fumaria, prevedere un interruttore di sicurezza.

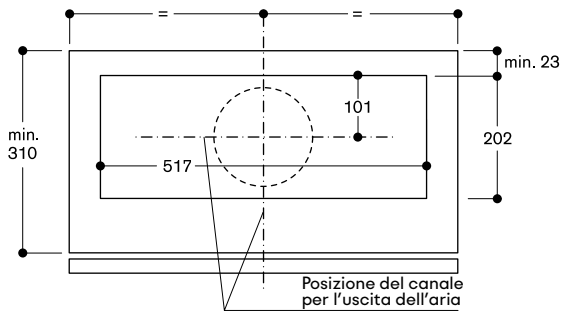
Valori di collegamento

Assorbimento totale 172 W.

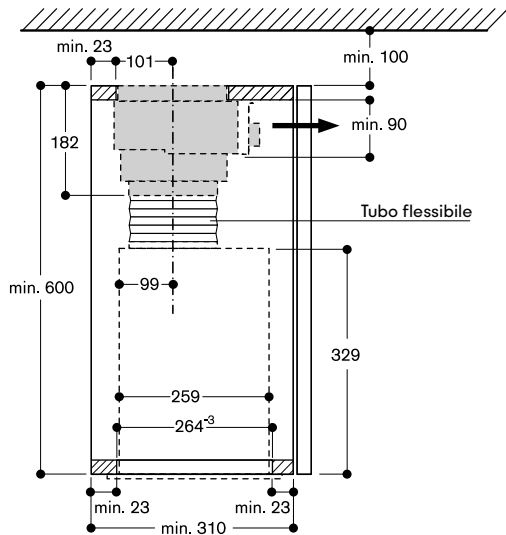
Cavo di collegamento 1,0 m con spina.



Vista mobile a pensile dall'alto con AC 200 e AA 211 812



Sezione trasversale mobile a pensile con AC 200 e AA 211 812





Gruppo motore
AR 400

AR 400 142

Corpo metallico
Capacità max. estrazione aria
880 m³/h
Per montaggio interno
Per estrazione aria

Highlights

- Unità motore remota combinabile con apparecchi senza motore.
- Tecnologia BLDC a massima efficienza.

Prestazioni

Capacità massima di estrazione aria secondo EN 61591 880 m³/h.

La potenza sonora dipende dal tipo di installazione.

I livelli di potenza dipendono dall'apparecchio scelto non dotato di motore.

Caratteristiche

3 livelli di potenza controllati elettronicamente ed 1 livello intensivo. Tecnologia di aspirazione altamente efficiente basata su motore BLDC. Corpo metallico, zincato.

Tubi di connessione in entrata:

1 x DN 150 (tondo), 4 x DN 150 (tondo).

Tubi di connessione in uscita:

1 x DN 150 (tondo).

Coperchio per i fori di raccordo non disponibile.

Staffa di fissaggio per installazione inclusa.

Precauzioni di montaggio

Unità motore remota combinabile con apparecchi senza motore.

Connessione al relativo motore via cavo dati.

Installazione nello zoccolo con taglio per il condotto dell'aria nella base del mobile.

L'installazione in un locale separato consente di ridurre il livello di rumore in cucina.

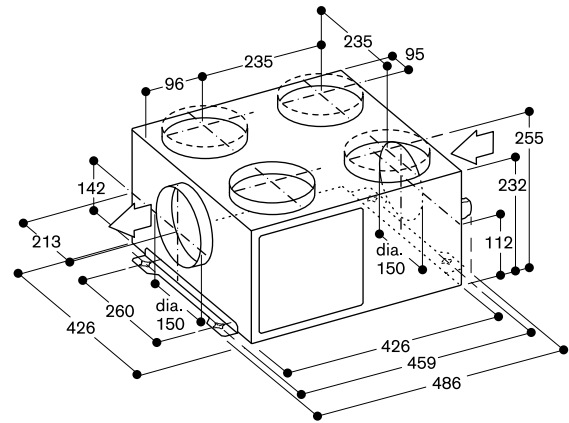
Se installata in modalità di estrazione in un ambiente dove presente un camino con canna fumaria, prevedere un interruttore di sicurezza.

Valori di collegamento

Assorbimento totale 240 W.

Cavo di collegamento 1,8 m, con spina.

Lunghezza cavo dati 5 m.





Gruppo motore
AR 400

AR 400 143

Corpo metallico
Capacità max. estrazione aria
1065 m³/h
Per estrazione / ricircolo aria
Installazione nel camino di AW 442

Highlights

- Unità motore remota combinabile con apparecchi senza motore.
- Tecnologia BLDC a massima efficienza.
- **Installazione compatta e salva spazio nel camino di AW 442.**

Prestazioni

Capacità massima di estrazione aria secondo EN 61591 1065 m³/h.

La potenza sonora dipende dal tipo di installazione.

I livelli di potenza dipendono dall'apparecchio scelto non dotato di motore.

Caratteristiche

3 livelli di potenza controllati elettronicamente ed 1 livello intensivo. Tecnologia di aspirazione altamente efficiente basata su motore BLDC. Isolamento sonoro incluso per ridurre la rumorosità.

Corpo metallico, zincato.

Tubi di connessione in uscita:
1 x DN 150 (tondo).

Precauzioni di montaggio

Unità di aspirazione remota combinabile con AW 442.

Connessione al relativo motore via cavo dati.

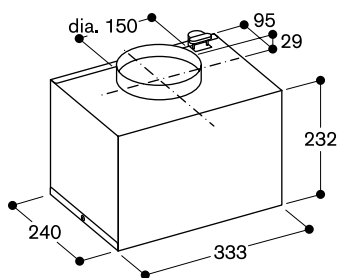
Installazione nel camino di AW 442.

Se installata in modalità di estrazione in un ambiente dove presente un camino con canna fumaria, prevedere un interruttore di sicurezza.

Valori di collegamento

Assorbimento totale 230 W.

Cavo di collegamento e cavo dati inclusi.





Gruppo motore
AR 401

AR 401 142

Acciaio inox
Capacità max. estrazione aria
1200 m³/h
Montaggio esterno a parete
Per estrazione aria

Accessori per l'installazione

AD 702 052

Tubo telescopico tondo per muri
DN 200

Highlights

- Unità motore remota combinabile con apparecchi senza motore.
- Tecnologia BLDC a massima efficienza.

Prestazioni

Capacità massima di estrazione aria secondo EN 61591 1200 m³/h.

La potenza sonora dipende dal tipo di installazione.

I livelli di potenza dipendono dall'apparecchio scelto non dotato di motore.

Caratteristiche

3 livelli di potenza controllati elettronicamente ed 1 livello intensivo. Tecnologia di aspirazione altamente efficiente basata su motore BLDC. Isolamento sonoro incluso per ridurre la rumorosità.

Acciaio inox.

Tubi di connessione in ingresso:
1 x DN 200 (tondo).

Staffa di montaggio per esterno inclusa.

Prestazioni garantite con temperature esterne da -25°C a 60°C.

Precauzioni di montaggio

Unità di aspirazione remota combinabile con apparecchi senza motore.

Connessione al relativo motore via cavo dati.

Progettato per essere installato al di fuori delle mura dell'abitazione.

Installazione su una parete esterna.

La scatola di controllo deve essere posizionata all'interno dell'abitazione.

Spazio libero da lasciare (pavimento - centro tubo) min. 60 cm.

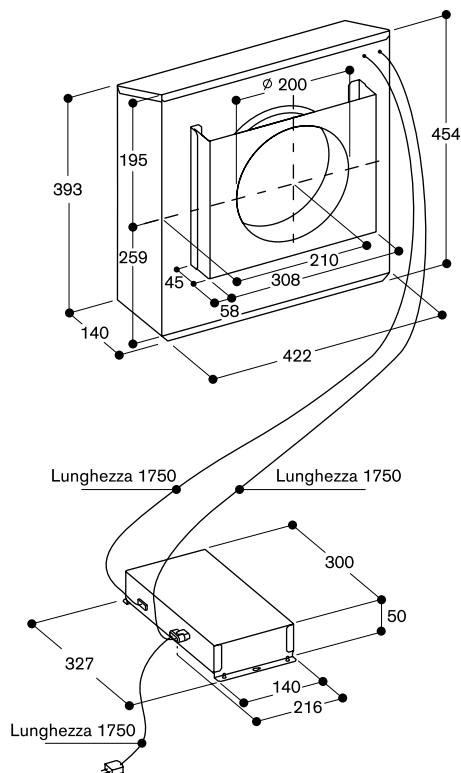
Se installata in modalità di estrazione in un ambiente dove presente un camino con canna fumaria, prevedere un interruttore di sicurezza.

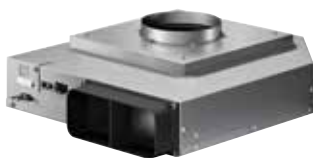
Valori di collegamento

Assorbimento totale 180 W.

Cavo di collegamento 1,8 m, con spina.

Lunghezza cavo dati 5 m.





Gruppo motore

AR 403

AR 403 122

Corpo metallico
 Capacità max. estrazione aria
 965 m³/h
 Installazione nello zoccolo
 Per estrazione aria

Highlights

- Unità motore remota combinabile con apparecchi senza motore.
- Tecnologia BLDC a massima efficienza.
- **Installazione possibile in una cucina con zoccolo alto 10 cm.**

Prestazioni

Capacità massima di estrazione aria secondo EN 61591 965 m³/h.

La potenza sonora dipende dal tipo di installazione.

I livelli di potenza dipendono dall'apparecchio scelto non dotato di motore.

Caratteristiche

3 livelli di potenza controllati elettronicamente ed 1 livello intensivo. Tecnologia di aspirazione altamente efficiente basata su motore BLDC. Corpo metallico, zincato.

Tubi di connessione in entrata:

1 x DN 150 (tondo).

Tubi di connessione in uscita:

1 x DN 150 (piatto).

Staffa di fissaggio per installazione inclusa.

Precauzioni di montaggio

Unità motore remota combinabile con apparecchi senza motore.

Connessione al relativo motore tramite cavo dati.

Installazione nello zoccolo con taglio per il condotto dell'aria nella base del mobile.

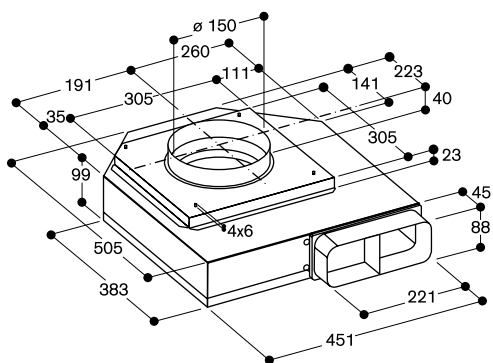
Se installata in modalità di estrazione in un ambiente dove presente un camino con canna fumaria, prevedere un interruttore di sicurezza.

Valori di collegamento

Assorbimento totale 180 W.

Cavo di collegamento 1,8 m, con spina.

Lunghezza cavo dati 2 m.



**Gruppo motore****AR 413****AR 413 122**

Corpo metallico

Capacità max. estrazione aria
900 m³/h

Installazione nello zoccolo

Per ricircolo aria

Accessori per l'installazione**AA 010 410**Griglia di scarico per ricircolo aria
Finitura acciaio inox, 90 cm, incluse
staffe di ancoraggio, altezza
regolabile**Accessori speciali (ordinabili come
parti di ricambio tramite centro
assistenza)****11 058 748**2 filtri a carboni attivi con elevata
capacità di riduzione degli odori e
degli allergeni.**Highlights**

- Unità motore remota combinabile con apparecchi senza motore.
- Tecnologia BLDC a massima efficienza.
- **Installazione perfetta per cucine a isola con zoccolo da 10 cm.**

Prestazioni**Capacità massima di estrazione aria secondo EN 61591 900 m³/h.**

La potenza sonora dipende dal tipo di installazione.

I livelli di potenza dipendono dall'apparecchio scelto non dotato di motore.

Caratteristiche

3 livelli di potenza controllati elettronicamente ed 1 livello intensivo. Tecnologia di aspirazione altamente efficiente basata su motore BLDC. Corpo metallico, zincato.

Tubi di connessione in entrata:
1 x DN 150 (tondo).

Staffa di fissaggio per installazione inclusa.

2 filtri a carboni attivi inclusi. Riduzione degli odori altamente efficiente per cotture con produzione di molecole di odore complesse (ad es. pesce e frutti di mare). Il filtro trattiene una quantità estremamente elevata di pollini trasportati dall'aria e inattiva gli allergeni, che vengono trattenuti dal filtro.

Intervallo di cambio filtro: 1 anno (a seconda della frequenza e tipologia d'utilizzo).

Precauzioni di montaggio

Unità motore remota combinabile con apparecchi senza motore.

Connessione al relativo motore tramite cavo dati.

Installazione nello zoccolo con taglio per il condotto dell'aria nella base del mobile.

Intervallo di cambio filtro: 1-1,5 anni (a seconda della frequenza e tipologia d'utilizzo).

Deve essere possibile rimuovere lo zoccolo per sostituire il filtro.

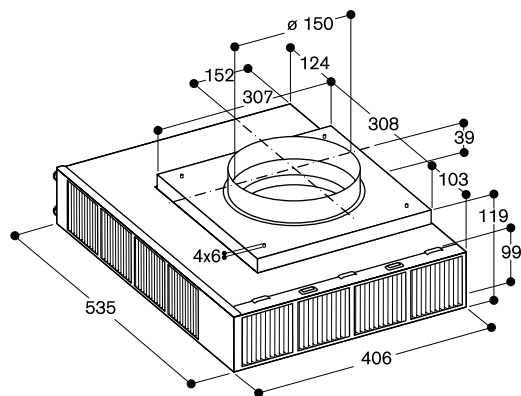
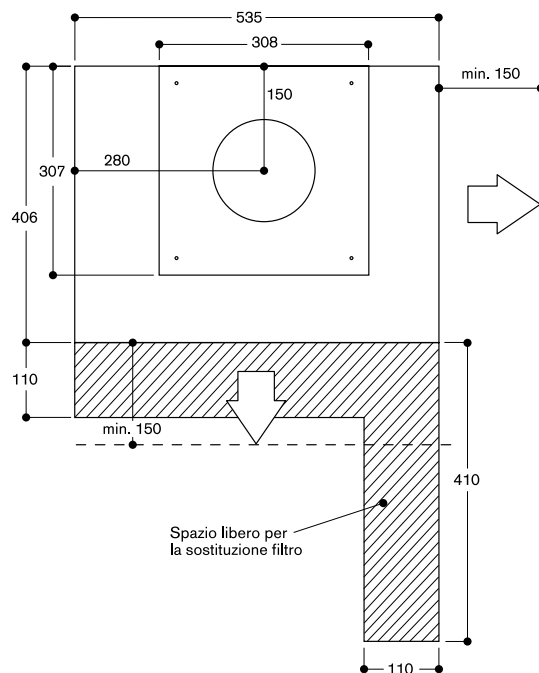
Distanza minima consigliata tra le aperture del filtro e la parete del mobile, se non c'è una griglia di ventilazione direttamente davanti: 15 cm.

Per ottenere prestazioni ottimali nel ricircolo dell'aria si consiglia una superficie di uscita di almeno 400 cm².**Valori di collegamento**

Assorbimento totale 180 W.

Cavo di collegamento 1,8 m, con spina.

Lunghezza cavo dati 2 m.

**Vista dall'alto**



Gruppo motore

AR 410

AR 410 110

Corpo metallico
Capacità max. estrazione aria
675 m³/h
Per ricircolo aria
Installazione nel mobile

Accessori speciali

AA 010 410

Griglia di scarico per ricircolo aria
Finitura acciaio inox, 90 cm, incluse
staffe di ancoraggio, altezza
regolabile

Accessori speciali (ordinabili come parti di ricambio tramite centro assistenza)

11 058 753

2 filtri a carboni attivi con elevata
capacità di riduzione degli odori e
degli allergeni.

11 028 160

2 filtri a carboni attivi rigenerabili
con un'elevata capacità di riduzione
degli odori.

Filtro rigenerabile fino a 30 volte
Rigenerabile in forno a 200°C
Per modalità a ricircolo

Highlights

- Unità motore remota combinabile con centro di aspirazione telescopico AL 400 122.
- Tecnologia BLDC a massima efficienza.
- Molto silenzioso grazie allo specifico isolamento sonoro brevettato.
- Installazione compatta e salva spazio nel mobile del centro di aspirazione telescopico.

Prestazioni

Capacità massima di estrazione aria secondo EN 61591 675 m³/h.

La potenza sonora dipende dal tipo di installazione.

I livelli di potenza dipendono dall'apparecchio scelto non dotato di motore.

Caratteristiche

3 livelli di potenza a controllo elettronico e modalità di funzionamento intensiva. Tecnologia di aspirazione altamente efficiente basata su motore BLDC. Isolamento sonoro incluso. Corpo metallico, zincato.

Parte di connessione tubo in ingresso: 1 x DN 150 tubo piatto.

Staffa d'installazione alla base del mobile inclusa.

2 filtri a carboni attivi inclusi. Riduzione degli odori altamente efficiente per cotture con produzione di molecole di odore complesse (ad es. pesce e frutti di mare). Il filtro trattiene una quantità estremamente elevata di pollini trasportati dall'aria e inattiva gli allergeni, che vengono trattenuti dal filtro.

Intervallo di cambio filtro: 1 anno (a seconda della frequenza e tipologia d'utilizzo).

2 filtri rigenerabili a carboni attivi come opzione.

Precauzioni di montaggio

Unità motore remota combinabile con centro di aspirazione telescopico AL 400 122.

Connessione al relativo motore via cavo dati.

Installabile in una base oppure, se disponibile, all'interno di un vuoto tecnico di un'isola o penisola.

È necessario ricavare un foro sul fondo per la sua collocazione a pavimento. Affinchè il filtro sia sostituibile l'unità motore deve essere accessibile.

Cambio del filtro possibile da entrambi i lati.

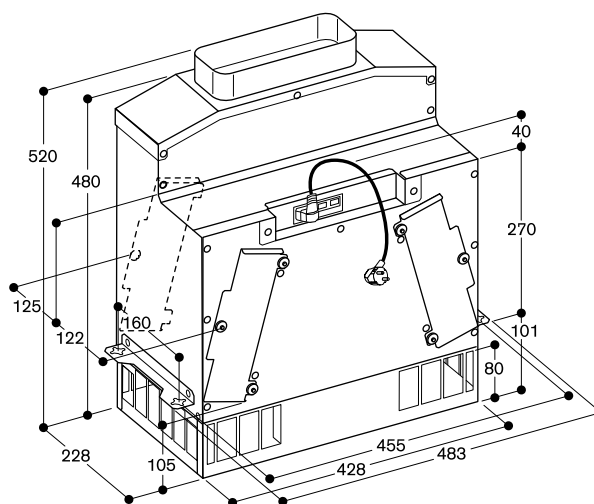
Per ottenere prestazioni ottimali nel ricircolo dell'aria si consiglia una superficie di uscita di almeno 400 cm².

Valori di collegamento

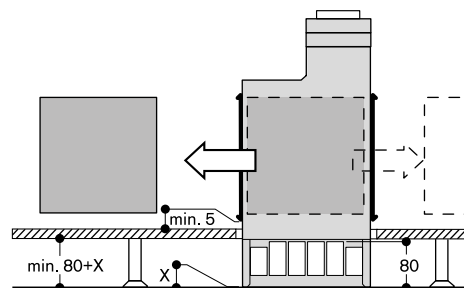
Assorbimento totale 180 W.

Cavo di collegamento 1,8 m, con spina.

Lunghezza cavo dati 2 m.



Cambio del filtro

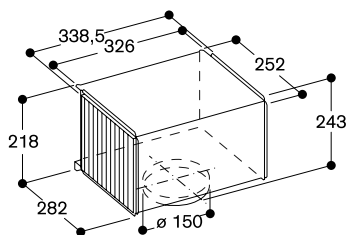


Accessori | Accessori speciali per centri di aspirazione

AA 442 810

Modulo di ricircolo aria con inclusi 2 filtri a carboni attivi con elevata capacità di riduzione degli odori. Combinabile con cappa a parete AW 442.

Riduzione degli odori altamente efficiente per cotture con produzione di molecole di odore complesse (ad es. pesce e frutti di mare). Ricambio del filtro a carboni attivi stimato in 1-1,5 anni a seconda della frequenza e tipologia di utilizzo. Per installazione all'interno del camino. Comprende staffe del filtro, 2 filtri a carboni attivi, tubo flessibile e 2 fascette stringitubo.



AA 290 800

Modulo di ricircolo dell'aria comprensivo di filtro antiodore con riduzione degli odori ad alta efficienza e disattivazione degli allergeni.

Combinabile con cappa a parete AW 290 110.

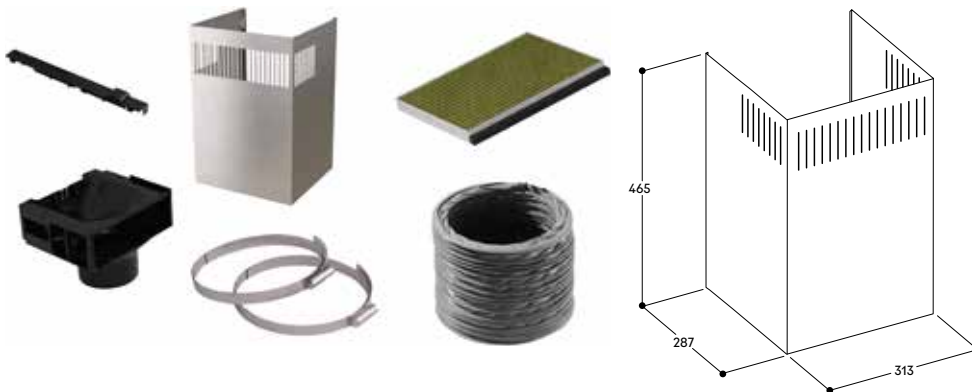
Composto da 1 filtro antiodore, diffusore, tubo flessibile, 2 fascette stringitubo, 1 camino speciale e materiale di montaggio.

Riduzione degli odori altamente efficiente per applicazioni di cottura con molecole odorose complesse (ad es. pesce e frutti di mare).

Il filtro trattiene una quantità estremamente elevata di pollini presenti nell'aria e di allergeni, che vengono trattenuti dal filtro.

La durata può essere prolungata fino a 4 volte rigenerando il filtro in forno (per 3 ore a 100 °C).

Accesso facilitato al filtro antiodore dal basso.



AA 211 812

Modulo di ricircolo brevettato con incluso 1 filtro a carboni attivi con elevata capacità di riduzione degli odori e degli allergeni.

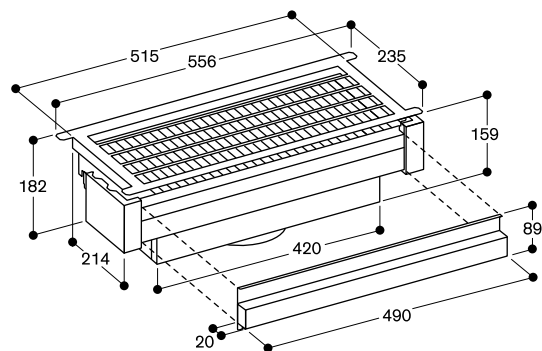
Combinabile con cappe serie 200.

Riduzione degli odori altamente efficiente per cotture con produzione di molecole di odore complesse (ad es. pesce e frutti di mare).

Il filtro trattiene una quantità estremamente elevata di pollini presenti nell'aria e riduce gli allergeni, che vengono trattenuti dal filtro.

Ricambio del filtro a carboni attivi stimato in 1 - 1,5 anni a seconda della frequenza e tipologia di utilizzo.

Per installazione all'interno del camino. Tubo di connessione tondo DN 150. Comprende scomparto per filtro con pannello, filtro a carboni attivi, tubo flessibile e 2 fascette stringitubo.



Pannello filtro removibile

AA 010 811

Acciaio inox

AA 012 811

Bianco

Modulo di ricircolo aria.

Può essere combinato con il centro di aspirazione a soffitto AC 250.

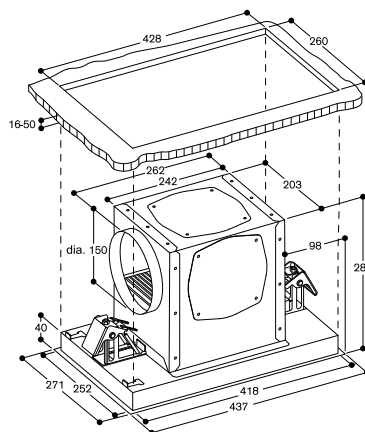
Riduzione degli odori altamente efficiente per cotture che producono molecole di odore complesse (ad es. pesce e frutti di mare).

Il filtro trattiene una quantità estremamente elevata di pollini presenti nell'aria e riduce gli allergeni, che vengono trattenuti dal filtro.

Tubo di collegamento DN 150 tondo.

Collegamento del tubo sul lato anteriore, laterale o superiore.

Distanza minima consigliata tra le aperture del filtro e la parete: 100 cm.

**AA 200 880**

Combinabile con centro di aspirazione telescopico da piano GlassDraft AL 200 180

AA 200 890

Combinabile con centro di aspirazione telescopico da piano GlassDraft AL 200 190

Modulo di ricircolo con inclusi filtri a carboni attivi con elevata capacità di riduzione degli odori e degli allergeni. Facilmente rimovibile.

Riduzione degli odori altamente efficiente per cotture con produzione di molecole di odore complesse (ad es. pesce e frutti di mare).

Il filtro trattiene una quantità estremamente elevata di pollini presenti nell'aria e riduce gli allergeni, che vengono trattenuti dal filtro.

**AA 200 882**

Combinabile con centro di aspirazione telescopico da piano GlassDraft AL 200 180

AA 200 892

Combinabile con centro di aspirazione telescopico da piano GlassDraft AL 200 190

Modulo di ricircolo rigenerabile con inclusi filtri a carboni attivi.

Facilmente rimovibile.

Filtro rigenerabile fino a 30 volte.

Rigenerabile in forno a 200°C.

**AA 414 010**

Deflettore aria per VL 414 affiancate a piani a gas

LS 041 001

Deflettore aria per VL 200 affiancate a piani a gas



Accessori | Accessori speciali per centri di aspirazione

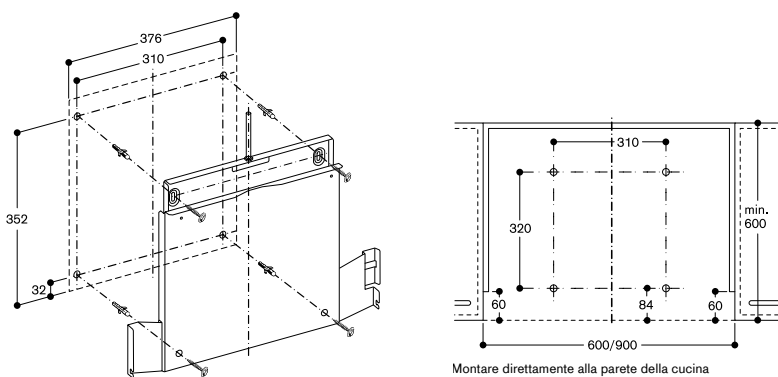
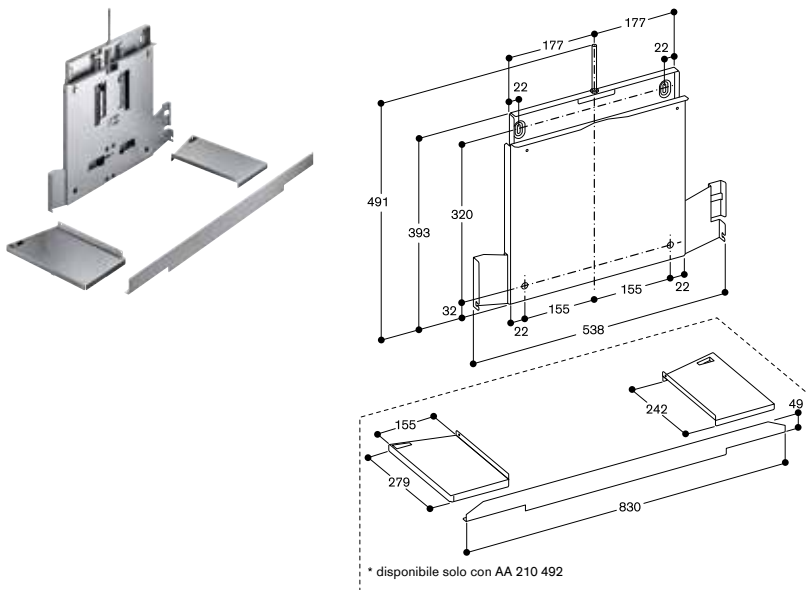
AA 210 492

Cornice ribassabile per cappe da 90 cm con deflettore estraibile.

AA 210 460

Cornice ribassabile per cappe da 60 cm con deflettore estraibile.

Combinabile con cappe con deflettore estraibile serie 200. La cornice ribassabile brevettata permette alla cappa di sparire nel pensile. Per installazione diretta a muro o nel pensile. Per l'installazione nel pensile, la profondità necessaria del pensile con la cornice ribassabile misura 335 mm. In combinazione con un pannello del muro posteriore > 5 mm la cornice ribassabile deve essere rivestita e la profondità del vano regolata di conseguenza.



AA 210 491

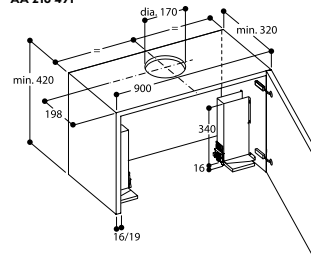
Kit di assemblaggio per pensile da 90 cm.

Abbinabile con cappe serie 200. Assemblaggio nel lato destro/sinistro del pensile.

Se è utilizzata la cornice ribassabile AA 210 492 il kit di assemblaggio non è necessario.



Mobile a pensile per AF 210 con kit di montaggio AA 210 491



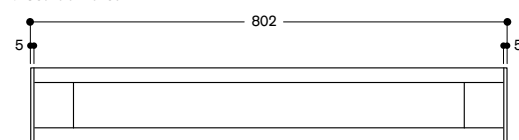
AA 200 900

In combinazione con cappa telescopica da piano AL 200 180 e AL 200 190

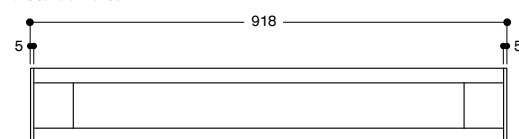
Kit obbligatorio per installazione in appoggio in foro di incasso separato da quello del piano. Consiste in 2 listelli in finitura Gaggenau Black con spessore 5 mm per la copertura dei profili laterali della cornice della cappa. Idoneo per entrambi i modelli da 80 e 90 cm.



AL 200 in combinazione con piano a induzione in 2 fori separati Vista dall'alto

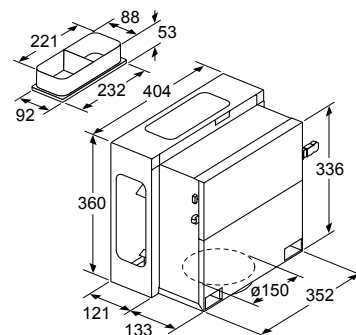
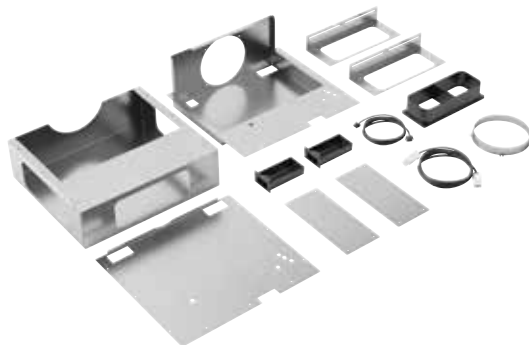


AL 200 in combinazione con piano a induzione in 2 fori separati Vista dall'alto



AA 200 910

In combinazione con cappa
telescopica da piano AL 200 180 e
AL 200 190
Kit di installazione dell'unità motore a
distanza (3 m massimo dal corpo
della cappa)

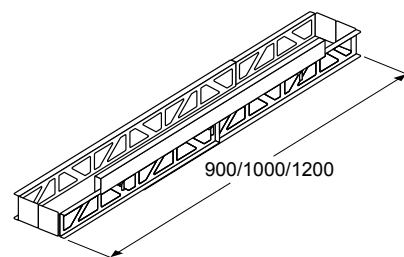
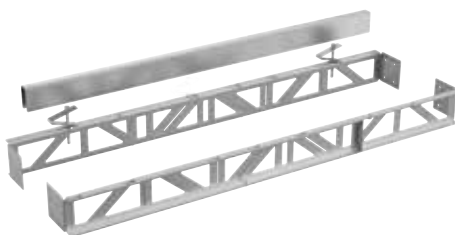
**VA 200 080**

In combinazione con cappa
telescopica da piano AL 200 180

VA 200 090

In combinazione con cappa
telescopica da piano AL 200 190

Kit obbligatorio per installazione
cappa-piano in unico foro di incasso.
Consiste in un elemento di
connessione e supporto per il mobile
al fine di garantirne la stabilità.
Regolabile per mobili con larghezza
90 cm, 100 cm, 120 cm.

**AA 409 401**

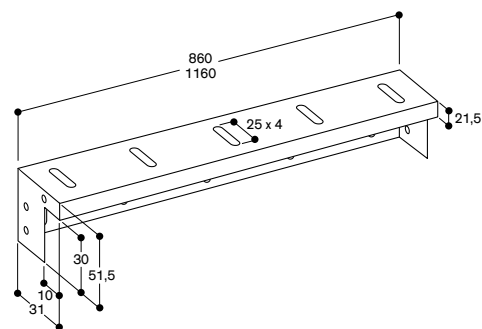
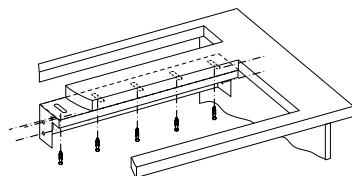
Supporto per mobilio per centro
di aspirazione telescopica AL 400
90 cm

Consigliato come supporto per il
piano di lavoro, al posto del telaio del
mobile

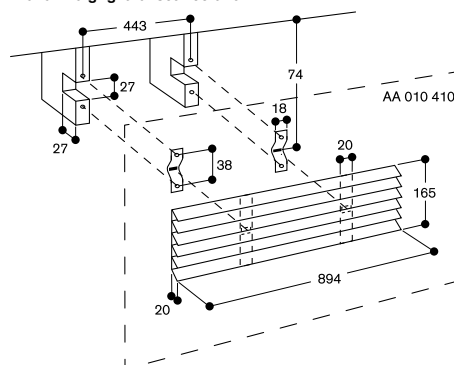
AA 409 431

Supporto per mobilio per centro
di aspirazione telescopica AL 400
120 cm

Consigliato come supporto per il
piano di lavoro, al posto del telaio del
mobile

**AA 010 410**

Griglia di scarico per ricircolo
Finitura in acciaio inox, 90 cm,
incluse staffe di ancoraggio, altezza
regolabile

**AA 010 410 griglia di scarico aria**

Accessori | Accessori speciali per centri di aspirazione

Prestazioni eccellenti grazie a un'ottimale canalizzazione e installazione.

La scelta intelligente e l'installazione del sistema di condotti non solo hanno un effetto molto positivo sulla resa del sistema di ventilazione, ma minimizzano anche il rumore generato. Ciò è quindi determinante per l'efficienza dell'intero sistema di ventilazione.

Il tipo di condotto.

Tipologia di tubi e diametro

Nella sezione accessori è possibile scegliere, secondo necessità, un tubo rigido o aluflex, cilindrico o piatto. A seconda dei tubi si può scegliere tra i diametri seguenti: 150 mm e 200 mm. È consigliabile utilizzare sempre il diametro maggiore per una efficace riduzione del rumore e un miglioramento del flusso d'aria.

Per la canalizzazione lineare si raccomanda l'uso di condotti in plastica o metallo con superfici interne lisce e uniformi. Questi consentono un flusso laminare dell'aria durante l'estrazione, senza turbolenze. Per le sezioni non lineari e per le curve, si preferiscono i tubi aluflex perché permettono di evitare spigoli vivi.

In caso di limitazioni di spazio, la prima scelta è il sistema di condotti piatti Gaggenau. Il design innovativo con alette speciali di condotta nelle curve e nei pezzi di giunzione consente un'altezza molto ridotta e una grande dimensione nominale, assicurando così una circolazione dell'aria molto efficiente. Questo vale anche in situazioni con molte curve. Sconsigliamo vivamente l'uso di altri condotti piatti a causa delle elevate perdite di portata nelle curve, negli angoli e nei pezzi di giunzione. I condotti a spirale e corrugati non devono assolutamente essere usati. Oltre a presentare le peggiori condizioni di flusso, tendono anche a vibrare e quindi a generare rumore.

Il diametro del condotto.

Una buona regola è: il diametro del condotto deve essere il più grande e costante possibile, mentre la canalizzazione deve essere la più corta e dritta possibile. L'uscita a parete deve corrispondere al diametro del condotto.

L'installazione nel pavimento.

Non raccomandiamo di installare la canalizzazione di ventilazione nel pavimento. Se si prende in considerazione tale installazione, deve essere approvata sia dall'architetto che dal tecnico strutturale.

L'accessibilità alla canalizzazione è fondamentale per la manutenzione, la durata dei componenti e per eventuali ispezioni dell'intera installazione.

Le normative edilizie.

Si prega di osservare le normative edilizie locali applicabili nella configurazione delle soluzioni di ventilazione.

Il condotto piatto in plastica è conforme al test della fiamma a ago (secondo IEC 60695-11-5), alla classe di infiammabilità V2 (secondo UL94) e alle classi di materiale da costruzione B1 e B2 (DIN 4102-1) a seconda delle parti.

I condotti metallici sono incombustibili e adatti a tutte le combinazioni in paesi con requisiti elevati di protezione antincendio.

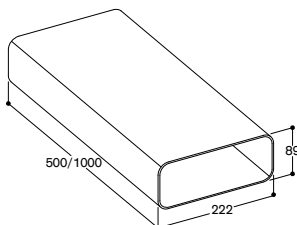
AD 857 015

Tubo piatto
Plastica
DN 150 piatto
Lunghezza 500 mm



AD 857 010

Tubo piatto
Plastica
DN 150 piatto
Lunghezza 1000 mm



AD 854 010

Tubo piatto
Metallo
DN 150 piatto
Lunghezza 1000 mm



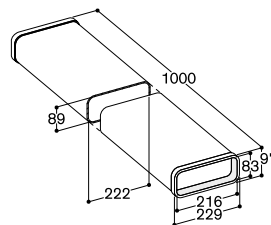
Adatto per parti di connessione piatte.

Note di progettazione

Guarnizione preassemblata su ogni lato.

Importante: per collegare due tubi piatti è necessaria una parte di connessione piatta.

Se si rende necessaria la rimozione delle guarnizioni, la connessione tra tubi deve essere obbligatoriamente sigillata e assicurata con nastro adesivo in alluminio.



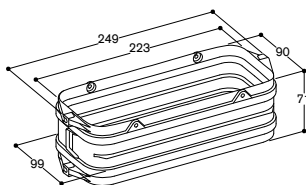
AD 857 040

Connettore per tubi piatti
Plastica
DN 150 piatto



Note di progettazione

Elemento di connessione femmina necessario per il collegamento di 2 tubi piatti. È provvisto di guarnizioni integrate per la perfetta aderenza tra tubi senza necessità di nastro adesivo. Facile da connettere grazie al meccanismo a click.



AD 854 040

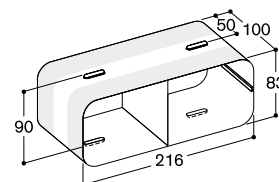
Connettore per tubi piatti
Metallo
DN 150 piatto
Per connettere 2 tubi piatti



Note di progettazione

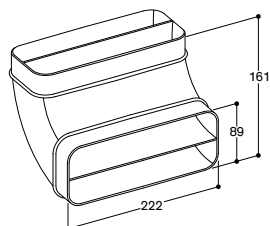
Dotato di rinforzo centrale.

Adatto per tubi piatti e tubi piatti flessibili.

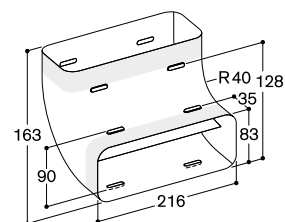


AD 857 030

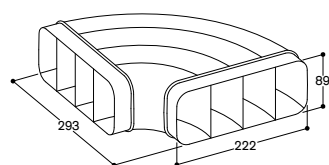
Curva con piega verticale a 90°
Plastica
DN 150 piatto

**AD 854 030**

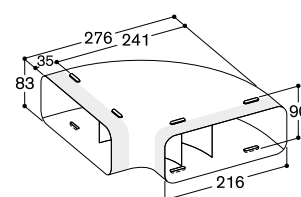
Curva con piega verticale a 90°
Metallo
DN 150 piatto

**AD 857 031**

Curva con piega orizzontale a 90°
Plastica
DN 150 piatto

**AD 854 031**

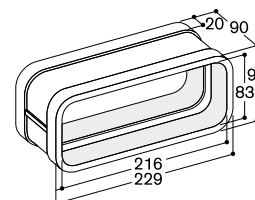
Curva con piega orizzontale a 90°
Metallo
DN 150 piatto

**Note di progettazione**

Adatto per tubi piatti e tubi piatti flessibili.

AD 854 000

Connettore per tubi piatti
Metallo
DN 150 piatto
Per la connessione di 2 tubi piatti

**Note di progettazione**

Guarnizione preassemblata su ogni lato. Se si rende necessaria la rimozione delle guarnizioni, la connessione tra tubi deve essere obbligatoriamente sigillata e assicurata con nastro adesivo in alluminio.

AD 858 010

Tubo flessibile piatto
Metallo
DN 150 piatto
Lunghezza 1000 mm

**Note di progettazione**

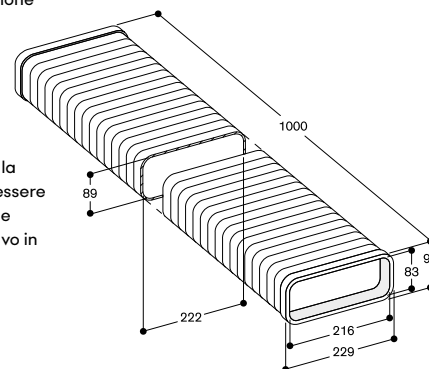
Guarnizione preassemblata su ogni lato.

Adatto per parti di connessione piate.

Il tubo piatto flessibile può essere accorciato.

Utile per curve (<math><90^\circ</math>) o allineamento parallelo.

Se si rende necessaria la rimozione delle guarnizioni, la connessione tra tubi deve essere obbligatoriamente sigillata e assicurata con nastro adesivo in alluminio.



Accessori | Accessori speciali per centri di aspirazione

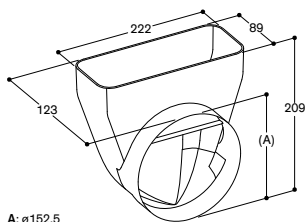
AD 857 042

Adattatore da tubo piatto a tubo tondo con piega a 90° verticale
Plastica
DN 150 piatto/tondo



Note di progettazione

Adatto a tubi piatti e tubi piatti flessibili. Adatto a tubi cilindrici e tubi aluflex.



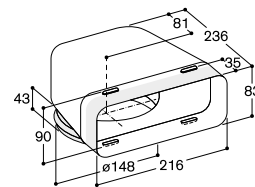
AD 854 032

Adattatore da tubo piatto a tubo tondo con piega a 90° verticale
Metallo
DN 150 piatto/tondo



Note di progettazione

Adatto a tubi piatti/cilindrici e tubi piatti/cilindrici aluflex.



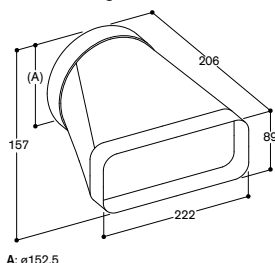
AD 857 041

Adattatore tubo piatto a tubo tondo
Plastica
DN 150 piatto/tondo



Note di progettazione

Adatto a tubi piatti e tubi piatti flessibili.
Adatto a tubi cilindrici (con connettore) e tubi aluflex.



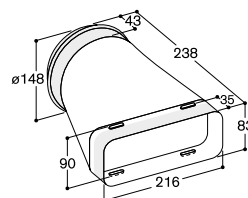
AD 854 041

Adattatore tubo piatto a tubo tondo
Metallo
DN 150 piatto/tondo



Note di progettazione

Dotato di guarnizione preassemblata. Adatto per tubi piatti e tubi piatti flessibili.
Adatto per tubi cilindrici e aluflex.



AD 857 033

Connettore corto per tubi piatti con piega verticale 90° per installazione di CV 282 / CV 492 in piani di lavoro profondi 65 cm con modalità a estrazione e a ricircolo canalizzato.



AD 857 034

Connettore extra-corto per tubi piatti con piega verticale 90° per installazione di CV 282 / CV 492 in piani di lavoro profondi 60 cm con modalità a estrazione e a ricircolo canalizzato.



AD 990 091

Nastro adesivo
Alluminio
Spessore 50 mm
Rotolo da 10 m

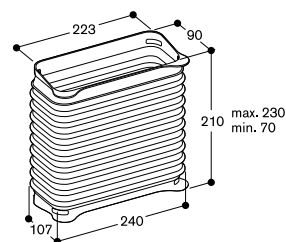


Note di progettazione

Per prevenire fuoriuscite di aria dalle tubature usare il nastro adesivo in ogni punto di giunzione.
Adatto a tutti i collegamenti di condotti in plastica e metallo.

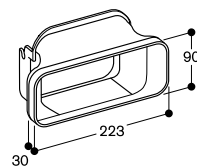
AD 410 040

Tubo flessibile per VL 414 e VL 200
DN 150 piatto



AD 851 041

Connettore per VL 200 e VL 414 per estensione con tubi piatti DN 150 per piani di lavoro molto profondi.

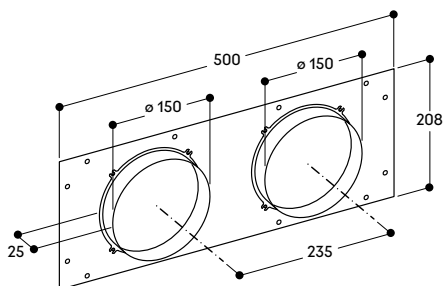
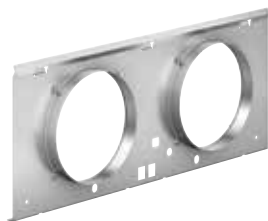


AD 754 049

Placca in metallo zincato per AL 400 per connessione di tubi cilindrici. DN 150 cilindrico.

Note di progettazione

Da installare sul lato anteriore o posteriore di AL 400.

**AD 704 050**

Scatola di connessione flussi aria per tubi piatti per AL 400
Rivestimento in metallo zincato
DN 150 piatto

Note di progettazione

1 x Scatola di connessione dell'aria.

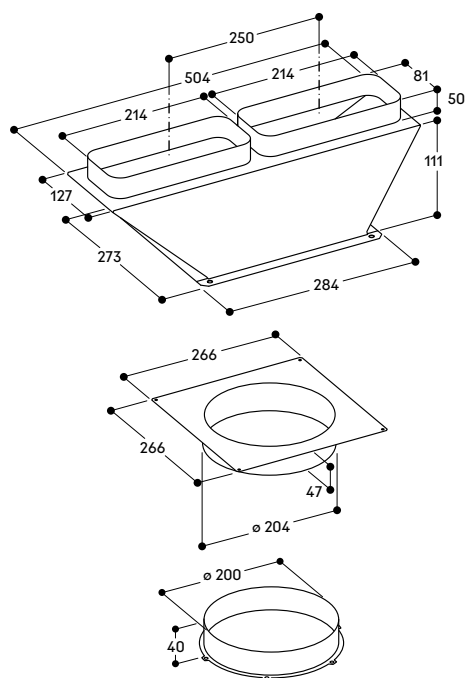
2 x Presa d'aria a condotto piatto DN 150.

Per collegare AL 400 al gruppo motore AR 403 / AR 413 lato inferiore.
1 x Uscita dell'aria da condotto circolare DN 200.

Per collegare AL 400 al gruppo motore AR 401 (in combinazione con il collettore d'aria).

1 x Presa d'aria a condotto rotondo DN 200.

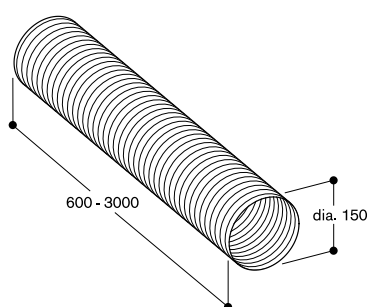
Per collegare AL 400 al gruppo motore AR 403 (in combinazione con il collettore d'aria e l'uscita dell'aria DN 200).

**AD 751 010**

Tubo aluflex
Alluminio
DN 150 tondo

Note di progettazione

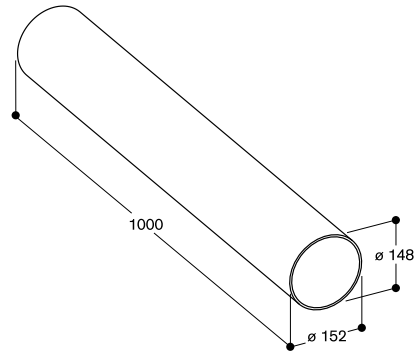
Raccomandati per installazioni di tubature non in linea retta. 2 fascette stringitubo inclusi. Per adattare il tubo a tutti i connettori schiacciarlo appiattendolo. 2 tubi aluflex vanno connessi tra loro con il connettore di tubi aluflex.



Accessori | Accessori speciali per centri di aspirazione

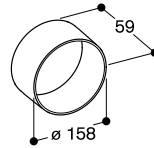
AD 752 010

Tubo tondo
Plastica
DN 150 tondo



AD 754 090

Connettore per tubi di plastica
Plastica
DN 150 tondo

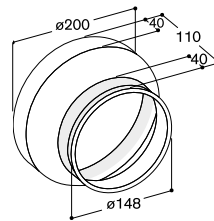


Note di progettazione

Connessione del tubo tondo in plastica al motore remoto.

AD 704 040

Adattatore tondo DN 200/150
Metallo zincato
Riduttore per connessioni tubi da DN 200 a DN 150



Note di progettazione

Può essere combinato con tubo telescopico a parete DN 200 e connettore tubi DN 150.

00 264 765

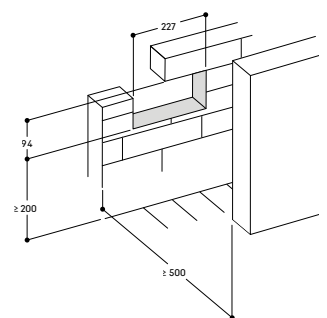
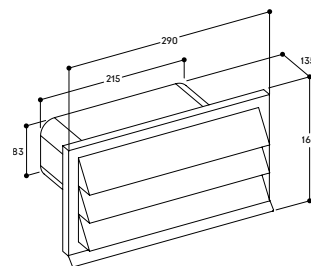
Ordinabile come parte di ricambio tramite centro assistenza.
Valvola di non ritorno da inserire nell'uscita dell'aria di scarico della cappa.
DN 150 tondo



AD 850 050

Scarico a parete
Acciaio inox
DN 150 piatto

Minima perdita di flusso d'aria grazie alle ampie lamelle di scarico in acciaio inox. Dimensioni compatte con struttura piatta.



Caratteristiche tecniche

Lamelle in acciaio inox impermeabile.
Valvola di non ritorno integrata.
Elemento di giunzione per tubo piatto rettangolare DN 150.

Note di progettazione

Collegamento diretto del tubo rettangolare piatto DN 150 senza elementi di giunzione.

AD 702 052

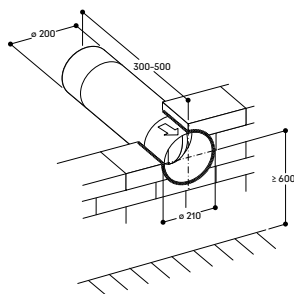
Tubo telescopico per muro
DN 200 tondo

Caratteristiche

Parte di connessione DN 200 tonda.
Valvola di non ritorno integrata.

Note di progettazione

Per uso con motore remoto AR 401.

**AD 750 054**

Scarico a parete con tubo telescopico
(350 - 500 mm).
Acciaio inox /Plastica
DN 150 tondo

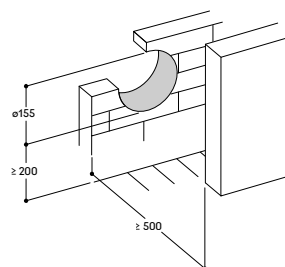
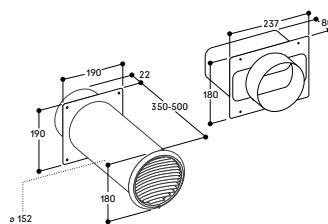
Minima perdita di flusso d'aria grazie
alle ampie lamelle di scarico in acciaio
inox.

Caratteristiche tecniche

Lamelle in acciaio inox impermeabile.
Valvola di non ritorno integrata.
Apertura e chiusura magnetica.
Pressione di apertura 65 Pa sistema
antireflusso con isolamento triplo.

Note di progettazione

Per connessione di tubo tondo DN 150
o tubo piatto DN 150.
Foro parete DN 155 mm.



Centri di aspirazione a soffitto serie 200



Tipologia	Cappa a soffitto	
Gaggenau Light Bronze (bronzo chiaro)	AC 250 121	
Funzionamento a estrazione / a ricircolo	*/Modulo di ricircolo come accessorio	
Dimensioni		
Larghezza	(cm)	120
Profondità	(cm)	50
Altezza	(cm)	30
Peso netto	(kg)	37
Dati di consumo secondo norma europea EU 65/2014		
Classe di efficienza energetica		
Consumo medio di energia	kWh/anno	35,2
Classe di efficienza di aspirazione		A*
Classe di efficienza di illuminazione		—
Classe di efficienza filtro grassi		E*
Livello di rumorosità min./max./standard	dB(A)	41/56
Performance nell'estrazione aria (EN 61591) con motori remoti, livello 1 / 2 / 3 / Intensivo		
Estrazione aria	(m³/h) a 5 Pa	265/331/458/933
Ricircolo aria	(m³/h) a 0 Pa	197/313/419/637
Contropressione max a 0 m³/h	(Pa)	416
Livello potenza sonora (EN 60704-3) max/Int		
Modalità estrazione aria	(dB(A) re 1 pW)	56/70
Modalità ricircolo aria	(dB(A) re 1 pW)	63/72
Raccomandazione per condotto estrazione aria		
Lunghezza condotto equivalente Lmax ³	(m)	23
Caratteristiche		
Controllo remoto		•
Livelli di potenza		3 + intensivo
Funzione post cottura		*/ integrato
Aspirazione intervallata		*/ 6 min.
Indicatore saturazione filtro grassi		•
Indicatore saturazione filtro a carboni attivi		•
Tipo filtro grassi		Cartuccia
Numero filtro grassi		2
Tipo di illuminazione		—
Potenza lampade	(W)	—
Illuminamento	(lx)	—
Colore luce	(Kelvin)	—
Gamma colori (regolabile con Gaggenau Home Connect)	(Kelvin)	—
Connettore per estrazione aria	(ø mm)	150
Connettore per estrazione aria, top/lato/posteriore/frontale		— / • / • / •
Lunghezza cavo di connessione	(m)	1,3
Controllo della cappa da piano cottura compatibile		• ¹
Servizi digitali (Gaggenau Home Connect) con WiFi		• ²
Accessori		
Modulo di ricircolo bianco		AA 010 811
Modulo di ricircolo acciaio inox		AA 012 811
Filtro a carboni attivi rigenerabile		ET-Nr. 17000977
Filtro a carboni attivi		ET-Nr. 11033934
Distanza minima dall'area cottura		
Per apparecchi a gas con assorbimento minore/maggiore di 12 kW	(cm)	65/70
Piani elettrici	(cm)	65
Valori di collegamento		
Assorbimento totale	(W)	250
Soppressione radiodisturbi		•

• Di serie. — Non disponibile. ¹ Tramite Gaggenau Home Connect; in combinazione con piani cottura compatibili.

² La funzionalità Gaggenau Home Connect potrebbe non essere disponibile in tutte le nazioni.

³ Per il calcolo della lunghezza equivalente della canalizzazione, consultare le "Note generali di progettazione".

* Aspirazione, illuminazione, efficienza filtri grasso: in una scala di classi da A a G.

Centri di aspirazione telescopica da piano serie 400



Tipologia	Cappa telescopica	Cappa telescopica
Acciaio inox	AL 400 122	AL 400 192
Funzionamento a estrazione / a ricircolo	•/•	•/•
Compatibile con (a estrazione): Per UE, il funzionamento della AL 400 122 è possibile solo in modalità a ricircolo (normativa EU 66/2014)	2x AR 400 142 / 2x AR 401 142 / 2x AR 403 122	AR 400 142 / AR 401 142 / AR 403 122
Compatibile con (a ricircolo):	2x AR 413 122 / 2x AR 410 110	AR 413 122
Dimensioni		
Spessore cornice sopra il top	(cm) 0,3	0,3
Installazione in appoggio / a filo top	•/•	•/•
Altezza in estensione	(cm) 33	33
Larghezza sul top della cucina	(cm) 118,4	90,8
Larghezza nel mobile	(cm) 113,6	86
Profondità sul top della cucina	(cm) 14	14
Altezza nel mobile	(cm) 55-86	55-86
Peso netto	(kg) 46	38
Dati di consumo secondo norma europea EU 65/2014		
Classe di efficienza energetica		
Consumo medio di energia	kWh/anno	45,5 ²
Classe di efficienza di aspirazione		A* ²
Classe di efficienza di illuminazione		C* ²
Classe di efficienza filtro grassi		B* ²
Livello di rumorosità min. / max. in modalità normale	dB(A)	45/61 ²
Performance nell'estrazione aria (EN 61591) con motori remoti, livello 1 / 2 / 3 / Intensive	con 2 unità motore	con 1 unità motore
Estrazione aria con AR 400 142 per installazione interna	(m ³ /h) a 5 Pa 540/820/1020/1140	310/485/600/765
Estrazione aria con AR 401 142 per installazione esterna a muro	(m ³ /h) a 5 Pa 550/800/1000/1200	295/450/560/660
Estrazione aria con AR 403 122 per installazione nello zoccolo	(m ³ /h) a 5 Pa 560/750/980/1240	340/460/600/750
Ricircolo aria con AR 413 122 per installazione nello zoccolo	(m ³ /h) a 0 Pa 610/845/1080/1375	310/425/555/715
Ricircolo aria con AR 410 110 per installazione nel mobile	(m ³ /h) a 0 Pa 740/890/1015/1210	
Raccomandazione per condotto estrazione aria		
Lunghezza condotto equivalente Lmax ³	(m) 19	19
Caratteristiche		
Livelli di potenza	3 + intensivo	3 + intensivo
Funzione automatica	—	—
Funzione post cottura	(min) •/6 min.	•/6 min.
Aspirazione intervallata	(min) •/6 min.	•/6 min.
Indicatore saturazione filtro anti-grassi	•	•
Tipo filtro anti-grassi	Filtro a cartuccia	Filtro a cartuccia
Numero filtri anti-grassi	3	2
Canale di drenaggio per grassi	•	•
Tipo di illuminazione	LED	LED
Potenza lampade	(W) 2 x 10	2 x 10
Illuminamento	(lx) 400	400
Colore luce	(Kelvin) 3600	3600
Connessione per estrazione aria lato inferiore/anteriore/posteriore	•/•/•	•/•/•
Connettore per estrazione aria, tubo tondo DN 150 (fronte/retro)	AD 754 049 ¹	AD 754 049 ¹
Connettore per estrazione aria, tubo piatto DN 150 (lato inferiore)	AD 854 050 ¹	AD 854 050 ¹
Lunghezza cavo di connessione	(m) 1,75	1,75
Controllo della cappa da piano cottura compatibile	—	—
Servizi digitali (Gaggenau Home Connect) con WiFi	—	—
Valori di collegamento		
Assorbimento totale	(W) dipende dall'unità motore	dipende dall'unità motore
Soppressione radiodisturbi	•	•

• Di serie. — Non disponibile. ¹ Accessorio necessario per l'installazione. ² I valori fanno riferimento alla configurazione AL 400 con il motore AR 400 142.

³ Per il calcolo della lunghezza equivalente della canalizzazione, consultare le "Note generali di progettazione".

* Aspirazione, illuminazione, efficienza filtri grasso: in una scala di classi da A a G.

Centri di aspirazione telescopica da piano GlassDraft serie 200



Tipologia	Cappa telescopica	Cappa telescopica
Pannello in vetro e cornice Gaggenau Black	AL 200 180	AL 200 190
Funzionamento a estrazione / ricircolo	•/Modulo di ricircolo come accessorio	•/Modulo di ricircolo come accessorio
Dimensioni		
Larghezza	(cm) 80	90
Per installazione in appoggio / a filo (con kit di installazione dedicati)	con AA 200 900 /•	con AA 200 900 /•
Altezza in estensione	(cm) 25	25
Larghezza sopra il top della cucina	(cm) 79,2	85,4
Profondità	(cm) 14	14
Larghezza nel mobile	(cm) 77,9	85,4
Altezza nel mobile	(cm) 70,3	70,3
Peso netto	(kg) 37	43
Dati di consumo secondo norma europea EU 65/2014		
Classe di efficienza energetica		
Consumo medio di energia	kWh/anno 36,9	37,8
Classe di efficienza di aspirazione	A*	A*
Classe di efficienza di illuminazione	—	—
Classe di efficienza filtro grassi	B*	C*
Livello di rumorosità min. / max. modalità normale	dB(A) 39/62	41/62
Performance nell'estrazione aria (EN 61591), livello 1 / 2 / 3 / Intensivo		
Estrazione aria	(m³/h) a 5 Pa 223/378/501/775	229/389/519/833
Ricircolo aria	(m³/h) a 0 Pa 170/362/447/562	172/367/472/620
Contropressione max a 0 m³/h	(Pa)	
Livello potenza sonora (EN 60704-3) max/Int		
Modalità estrazione aria	(dB(A) re 1 pW) 62/70	62/71
Modalità ricircolo aria	(dB(A) re 1 pW) 65/70	65/71
Raccomandazione per condotto estrazione aria		
Lunghezza condotto equivalente Lmax ³	(m) 28	28
Caratteristiche		
Livelli di potenza	3 + intensivo	3 + intensivo
Funzione automatica	•	•
Funzione post cottura	(min) •/ integrato	•/ integrato
Aspirazione intervallata	(min) —	—
Indicatore saturazione filtro grassi	•	•
Indicatore saturazione filtro a carboni attivi	•	•
Tipo filtro grassi	Metallico	Metallico
Numero filtro grassi	2	2
Canale di drenaggio per grasso	•	•
Profili in vetro illuminati (luce bianca)	•	•
Raccordo per canalizzazione estrazione aria	(ø mm) 150	150
Connessione per estrazione aria fondo/lato/retro/fronte	• / - / - / -	• / - / - / -
Potenza motore	(W) 300	300
Lunghezza cavo di connessione	(m) 1,3	1,3
Controllo della cappa da piano cottura compatibile	• ¹	• ¹
Servizi digitali (Gaggenau Home Connect) con WiFi	• ²	• ²
Accessori		
Kit per installazione in appoggio	AA 200 900	AA 200 900
Kit per installazione del motore a distanza	AA 200 910	AA 200 910
Kit per installazione a filo in unico foro d'incasso	VA 200 080	VA 200 090
Modulo di ricircolo	AA 200 880	AA 200 890
Filtro a carboni attivi	ET-Nr. 17005381	ET-Nr. 17005381
Modulo di ricircolo rigenerabile	AA 200 882	AA 200 892
Valori di collegamento		
Assorbimento totale	(W) 300	300
Soppressione radiodisturbi	•	•

• Di serie. — Non disponibile. ¹ Tramite Gaggenau Home Connect; in combinazione con piani cottura compatibili.

² L'utilizzo della funzionalità Gaggenau Home Connect dipende dai servizi Home Connect, che non sono disponibili in tutti i Paesi.

³ Per il calcolo della lunghezza equivalente della canalizzazione, consultare le "Note generali di progettazione".

* Aspirazione, illuminazione, efficienza filtri grasso: in una scala di classi da A a G.

Unità di aspirazione da piano serie 400 e serie 200



Tipologia	Cappa da piano	Cappa da piano
Acciaio inox	VL 414 115	—
Manopole (acciaio inox / nere) ⁵	CKV 410 010 / CKV 410 000	—
Alluminio anodizzato nero	—	VL 200 120
Funzionamento a estrazione / a ricircolo	•/•	•/•
Compatibile con (a estrazione):	AR 400 142 / AR 401 142 / AR 403 122	AR 403 122 / AR 400 142 / AR 401 142
Compatibile con (a ricircolo):	AR 413 122 / AR 410 110	AR 413 122 / AR 410 110
Dimensioni		
Spessore cornice sopra il top	(cm) 0,3	—
Installazione in appoggio / a filo top	•/•	•/—
Larghezza sopra il top di cucina	(cm) 15,5	15
Profondità	(cm) 52	51,2
Altezza nel mobile in appoggio / a filo	(cm) 17,5/17,8	17,5/—
Peso netto	(kg) 7	7
Dati di consumo secondo norma europea EU 65/2014		
Classe di efficienza energetica		
Consumo medio di energia	kWh/anno 40,4 ¹	48,3 ²
Classe di efficienza di aspirazione	A*	A*
Classe di efficienza di illuminazione	—	—
Classe di efficienza filtro grassi	B*	B*
Livello di rumorosità min./max./standard	dB(A) 57/71 ¹	56/71 ¹
Performance nell'estrazione aria (EN 61591) con motori remoti, livello 1 / 2 / 3 / Intensivo	1 x VL 414	
Estrazione aria con AR 400 142 per installazione interna	(m ³ /h) a 5 Pa 280/430/540/640	280/440/545/645
Estrazione aria con AR 401 142 per installazione esterna a muro	(m ³ /h) a 5 Pa 300/455/570/660	305/460/575/660
Estrazione aria con AR 403 122 per installazione nello zoccolo	(m ³ /h) a 5 Pa 320/420/550/690	320/430/555/690
Ricircolo aria con AR 413 122 per installazione nello zoccolo	(m ³ /h) a 0 Pa 290/390/520/660	305/410/530/665
Ricircolo aria con AR 410 110 per installazione nel mobile	(m ³ /h) a 0 Pa 350/415/490/590	360/435/500/595
Raccomandazione per condotto estrazione aria		
Lunghezza condotto equivalente Lmax ⁶	(m) 26	26
Caratteristiche		
Livelli di potenza	3 + intensivo	3 + intensivo
Funzione automatica	•	•
Funzione post cottura	•	•
Aspirazione intervallata	(min) • / 6 min.	• / 6 min.
Grease filter saturation indicator	•	•
Indicatore saturazione filtro grassi	•	•
Tipo filtro grassi	Metallico	Metallico
Numero filtro grassi	1	1
Canale di drenaggio per grasso	•	•
Connessione per estrazione aria fondo / lato / posteriore	—/—/•	—/—/•
Tubo piatto flessibile DN 150	AD 410 040 ²	AD 410 040 ²
Parte di connessione per estensione tubo piatto DN 150	AD 851 041 ²	AD 851 041 ²
Lunghezza cavo di connessione	(m) 1,75	1,7
Controllo della cappa da piano cottura compatibile	• ³	—
Servizi digitali (Gaggenau Home Connect) con WiFi	• ⁴	—
Valori di collegamento		
Assorbimento totale	(W) secondo motore utilizzato	secondo motore utilizzato
Suppressione radiodisturbi	•	•

• Di serie — Non disponibile ¹ I valori si riferiscono ad una configurazione con VL 414 / VL 200 e motore AR 403 122. ² Accessorio per l'installazione.

³ Tramite Gaggenau Home Connect; in combinazione con piani cottura compatibili ⁴ L'utilizzo della funzionalità Gaggenau Home Connect dipende dai servizi Home Connect, che non sono disponibili in tutti i Paesi. ⁵ Le manopole devono essere ordinate separatamente.

⁶ Per il calcolo della lunghezza equivalente della canalizzazione, consultare le "Note generali di progettazione".

* Aspirazione, illuminazione, efficienza filtri grasso: in una scala di classi da A a G.

Centri di aspirazione a parete serie 400 e serie 200



Tipologia	Cappa a parete	Cappa a parete
Acciaio inox	AW 442 120	AW 290 110
Funzionamento ad estrazione / a ricircolo	*/per il ricircolo necessario modulo	*/per il ricircolo necessario modulo
Compatibile con (a estrazione):	AR 400 142 / AR 401 142 / AR 400 143	—
Compatibile con (a ricircolo):	AR 400 143 and AA 442 810	—
Dimensioni con camino		
Larghezza	(cm) 120	90
Profondità	(cm) 55	50
Altezza, A estrazione / Ricircolo aria, min.-max.	(cm) 72-150 / 72-150	63-89/80-94
Peso netto	(kg) 32	20
Peso tubo, min.-max..	(kg) 7-11	—
Dati di consumo secondo norma europea EU 65/2014		
Classe di efficienza energetica		
Consumo medio di energia	kWh/anno 48,1 ¹	34,5
Classe di efficienza di aspirazione	A* ¹	A*
Classe di efficienza di illuminazione	B*	A*
Classe di efficienza filtro grassi	B* ¹	B*
Livello di rumorosità min./max./standard	dB(A) 47/64 ¹	43/57
Performance nell'estrazione aria (EN 61591) con motori remoti, livello 1 / 2 / 3 / Intensivo		
Estrazione aria con AR 400 142 per installazione interna	(m ³ /h) a 5 Pa 315/490/615/755	—
Estrazione aria con AR 400 143 per camino di AW 442	(m ³ /h) a 5 Pa 325/505/615/885	—
Estrazione aria con AR 401 142 per installazione esterna a muro	(m ³ /h) a 5 Pa 320/485/615/720	—
Ricircolo aria con AR 400 143 per camino di AW 442	(m ³ /h) a 0 Pa 290/455/565/775	—
Estrazione aria	(m ³ /h) a 5 Pa —	252/342/396/946
Ricircolo aria	(m ³ /h) a 0 Pa —	236/329/406/888
Raccomandazione per condotto estrazione aria		
Lunghezza condotto equivalente Lmax ²	(m) 26	26
Caratteristiche		
Livelli di potenza	3 + intensivo	3 + intensivo
Funzione automatica	•	—
Funzione post cottura	(min) */integrato	*/integrato
Aspirazione intervallata	(min) —	• (tramite Home Connect) ⁴
Indicatore saturazione filtro grassi	•	• (tramite Home Connect) ⁴
Indicatore saturazione filtro odori	—	• (tramite Home Connect) ⁴
Tipo filtro grassi	Filtro inclinato	Filtro antigrasso in metallo
Numero filtro grassi	4	3
Canale di drenaggio per grasso	•	—
Tipo di illuminazione	LED	LED
Potenza lampade	(W) 3 x 10	2 x 3
Illuminamento	(lx) 940	461
Colore luce	(Kelvin) 3500	3500
Intervallo colori	—	2700-5000 (tramite Home Connect) ⁴
Connettore per estrazione aria	(ø mm) 150	150
Connettore per estrazione aria, top/lato/posteriore/frontale S = prodotto ad hoc	*/S/S/S	—
Lunghezza cavo di connessione	(m) 1,75	1,3
Controllo della cappa da piano cottura compatibile	—	• ³
Servizi digitali (Gaggenau Home Connect) con WiFi	—	• ⁴
Distanza minima dall'area cottura		
Piani a gas / con bruciatore > 12 kW	(cm) 70/70	65/70
Piani elettrici	(cm) 60	45
Accessori		
Modulo di ricircolo dell'aria	AA 442 810	AA 290 800
Camino per l'estrazione dell'aria, lunghezza 620 mm	AD 442 012	—
Camino per l'estrazione dell'aria, lunghezza 860 mm	AD 442 022	—
Camino per il ricircolo dell'aria, lunghezza 620 mm	AD 442 112	—
Camino per il ricircolo dell'aria, lunghezza 860 mm	AD 442 122	—
Filtro a carboni attivi (ordinare come ricambio)	ET-Nr. 11049036	ET-Nr. 17008976
Valori di collegamento		
Assorbimento totale	(W) dipende dall'unità aspirante	236
Soppressione radiodisturbi	•	•

• Di serie — Non disponibile. ¹ I valori fanno riferimento alla configurazione AW 442 con il motore AR 400 143. ² Per il calcolo della lunghezza equivalente della canalizzazione, consultare le "Note generali di progettazione". ³ Tramite Gaggenau Home Connect; in combinazione con piani cottura compatibili.

⁴ L'utilizzo della funzionalità Gaggenau Home Connect dipende dai servizi Home Connect, che non sono disponibili in tutti i Paesi.

* Aspirazione, illuminazione, efficienza filtri grasso: in una scala di classi da A a G.

Centri di aspirazione con deflettore estraibile serie 200



Tipologia	Cappa con deflettore	Cappa con deflettore
Finitura in acciaio inox	AF 210 192	AF 210 162
Funzionamento a estrazione / a ricircolo	•/Modulo di ricircolo come accessorio	•/Modulo di ricircolo come accessorio
Dimensioni		
Larghezza	(cm) 90	60
Profondità	(cm) 32	32
Profondità con frontalino estratto	(cm) 48,8	48,8
Altezza	(cm) 37,8	37,8
Peso netto	(kg) 17	15
Dati di consumo secondo norma europea EU 65/2014		
Classe di efficienza energetica		
Consumo medio di energia	kWh/anno 41,4	40,3
Classe di efficienza di aspirazione	A*	A*
Classe di efficienza di illuminazione	A*	A*
Classe di efficienza filtro grassi	B*	B*
Livello di rumorosità min./max./standard	dB(A) 42/57	41/57
Performance nell'estrazione aria (EN 61591), livello 1 / 2 / 3 / Intensivo		
Estrazione aria	(m ³ /h) a 5 Pa 272/384/517/965	271/386/515/953
Ricircolo aria	(m ³ /h) a 0 Pa 267/372/506/876	266/364/497/885
Contropressione massima a 0 m ³ /h	(Pa) 434	455
Livello potenza sonora (EN 60704-3) max/Int		
Estrazione aria	(dB(A) re 1 pW) 57/71	57/71
Ricircolo aria	(dB(A) re 1 pW) 62/69	62/69
Raccomandazione per condotto estrazione aria		
Lunghezza condotto equivalente L _{max} ¹	(m) 23	23
Caratteristiche		
Vetro	•	•
Disposizione comandi	Frontale	Frontale
Livelli di potenza	3 + intensivo	3 + intensivo
Funzione automatica	•	•
Funzione post cottura	(min) •/ integrato	•/ integrato
Aspirazione intervallata	(min) —	—
Indicatore saturazione filtro grassi	•	•
Tipo filtro grassi	Filtro in acciaio inox	Filtro in acciaio inox
Numero filtro grassi	1	1
Canale di drenaggio per grasso	—	—
Tipo di illuminazione	LED	LED
Potenza lampade	(W) 3 x 3	2 x 3
Illuminamento	(lx) 355	294
Colore luce	(Kelvin) 3500	3500
Connettore per estrazione aria	(ø mm) 150	150
Connettore per estrazione aria, top/lato/posteriore/frontale S = prodotto ad hoc	•/—/—/—	•/—/—/—
Ventole	(N.) 1	1
Output ventola	(W) 260	260
Lunghezza cavo di connessione	(m) 1,75	1,75
Controllo della cappa da piano cottura compatibile	—	—
Servizi digitali (Gaggenau Home Connect) con WiFi	—	—
Distanza minima dall'area cottura		
Per apparecchi a gas con assorbimento minore/maggiore di 12 kW	(cm) 65/70	65/70
Piani elettrici	(cm) 43	43
Accessori		
Cornice ribassabile	AA 210 492	AA 210 460
Kit di assemblaggio per pensili di 90 cm	AA 210 491	
Modulo di ricircolo	AA 211 812	AA 211 812
Filtro a carboni attivi	ET-Nr. 11034172	ET-Nr. 11034172
Valori di collegamento		
Assorbimento totale	(W) 266	264
Soppressione radiodisturbi	•	•

• Di serie. — Non disponibile.

¹ Per il calcolo della lunghezza equivalente della canalizzazione, consultare le "Note generali di progettazione".

* Aspirazione, illuminazione, efficienza filtri grasso: in una scala di classi da A a G.

Centri di aspirazione da pensile serie 200



Tipologia	Cappa da pensile		Cappa da pensile
Finitura in acciaio inox	AC 200 191		AC 200 161
Funzionamento a estrazione / a ricircolo	•/Modulo di ricircolo come accessorio		•/Modulo di ricircolo come accessorio
Dimensioni			
Larghezza	(cm)	86	52
Profondità	(cm)	28,2	30
Altezza	(cm)	36 (telaio)	36 (telaio)
Peso netto	(kg)	9,8	8,3
Dati di consumo secondo norma europea EU 65/2014			
Classe di efficienza energetica			
Consumo medio di energia	kWh/anno	31,4 kWh	29,6 kWh
Classe di efficienza di aspirazione		A*	A*
Classe di efficienza di illuminazione		A*	A*
Classe di efficienza filtro grassi		D*	D*
Livello di rumorosità min./max./standard	dB(A)	41/64	44/64
Performance nell'estrazione aria (EN 61591), livello 1 / 2 / 3 / Intensivo			
Estrazione aria	(m ³ /h) a 5 Pa	210/380/610/800	210/365/540/730
Ricircolo aria	(m ³ /h) a 0 Pa	200/360/540/790	200/360/530/690
Contropressione massima a 0 m ³ /h	(Pa)	560	560
Raccomandazione per condotto estrazione aria			
Lunghezza condotto equivalente L _{max} ¹		19	19
Livello potenza sonora (EN 60704-3) max/Int			
Estrazione aria	(dB(A) re 1 pW)	64/70	64/70
Ricircolo aria	(dB(A) re 1 pW)	72/77	72/77
Caratteristiche			
Controllo da remoto a infrarossi		AA 200 510	AA 200 510
Livelli di potenza		3 + intensivo	3 + intensivo
Funzione automatica		—	—
Funzione post cottura		•/6 min.	•/6 min.
Aspirazione intervallata		•/6 min.	•/6 min.
Indicatore saturazione filtro grassi		•	•
Tipo filtro grassi		Cartucce	Cartucce
Numero filtro grassi		2	1
Canale di drenaggio per grasso		—	—
Tipo di illuminazione		LED	LED
Potenza lampade	(W)	2 x 1	2 x 1
Illuminamento	(lx)	266	244
Colore luce	(Kelvin)	4000	4000
Connettore per estrazione aria	(ø mm)	150/120	150/120
Connettore per estrazione aria, top/lato/posteriore/ frontale S = prodotto ad hoc		•/—/—/—	•/—/—/—
Ventole	(N.)	1	1
Output ventola	(W)	170	170
Lunghezza cavo di connessione	(m)	1	1
Controllo della cappa da piano cottura compatibile		—	—
Servizi digitali (Gaggenau Home Connect) con WiFi		—	—
Distanza minima dall'area cottura			
Per apparecchi a gas con assorbimento minore/maggiore di 12 kW	(cm)	65/70	65/70
Piani elettrici	(cm)	50	50
Accessori			
Modulo di ricircolo		AA 211 812	AA 211 812
Filtro a carboni attivi		ET-Nr. 11034172	ET-Nr. 11034172
Valori di collegamento			
Assorbimento totale	(W)	172	172
Soppressione radiodisturbi		•	•

• Di serie. — Non disponibile.

¹ Per il calcolo della lunghezza equivalente della canalizzazione, consultare le "Note generali di progettazione".

* Aspirazione, illuminazione, efficienza filtri grasso: in una scala di classi da A a G.

Gruppi motore serie 400 e serie 200



Tipologia	Interno	Interno	Parete esterna	Nello zoccolo	Nello zoccolo	Interno
Acciaio inox						
Metallo zincato	AR 400 142	AR 400 143	AR 401 142	AR 403 122	AR 413 122	AR 410 110
Funzionamento a estrazione / a ricircolo	•/—	•/—	•/—	•/—	—/•	—/•
Dimensioni						
Larghezza	(cm) 42,6	33,3	42,2	45,1	40,6	42,8
Profondità	(cm) 42,6	24	45,3	50,5	53,5	22,8
Altezza	(cm) 23,2	23,2	14	9,5	9,9	52
Peso netto	(kg) 14	5	14	9	9	12
Installazione						
Tetto inclinato			•			
Parete esterna			•			
Parete interna	•			•	•	•
Base di un mobile	•			•	•	•
Cappa a isola / parete AI / AW 442		•				
Sottotetto	•			•		
Vano tecnico	•			•		
Performance nell'estrazione aria (EN 61591) con motori remoti, livello 1 / 2 / 3 / Intensivo						
Estrazione aria (fino a)	(m ³ /h) a 0 Pa 880	1065	1200	965		
Ricircolo aria (fino a)	(m ³ /h) a 0 Pa				900	675
Contropressione massima a 0 m ³ /h	(Pa) 500	480	640	770	610	380
Caratteristiche						
Livelli di potenza	3 + intensivo	3 + intensivo	3 + intensivo	3 + intensivo	3 + intensivo	3 + intensivo
Tipo tecnologia motore	BLDC	BLDC	BLDC	BLDC	BLDC	BLDC
Ventole	(N.) 1	1	1	1	1	1
Output ventole	(W) 240	230	180	180	180	170
Isolamento sonoro	•	•	•	—	—	•
Staffe di fissaggio	•	—	•	•	•	•
Connettore tubi lato interno	(ø mm) 5 x 150		1 x 200	1 x 150	1 x 150	1 x 150 piatto
Connettore tubi lato esterno	(ø mm) 1 x 150	1 x 150		1 x 150 piatto		
Copertura di chiusura ingresso aria	•	—	—	—	—	—
Filtro a carboni attivi	—	—	—	—	ET-Nr. 11 058 748	ET-Nr. 11 058 753
Filtro a carboni attivi rigenerabili	—	—	—	—	—	ET-Nr. 11 028 160
Lunghezza cavo di connessione	(m) 1,75	—	1,75	1,75	—	1,75
Lunghezza cavo dati	(m) 5	—	5	2	2	2
Valori di collegamento con centro di aspirazione						
Soppressione radiodisturbi	•	•	•	•	•	•

• Di serie. — Non disponibile.

La differenza ha nome Gaggenau