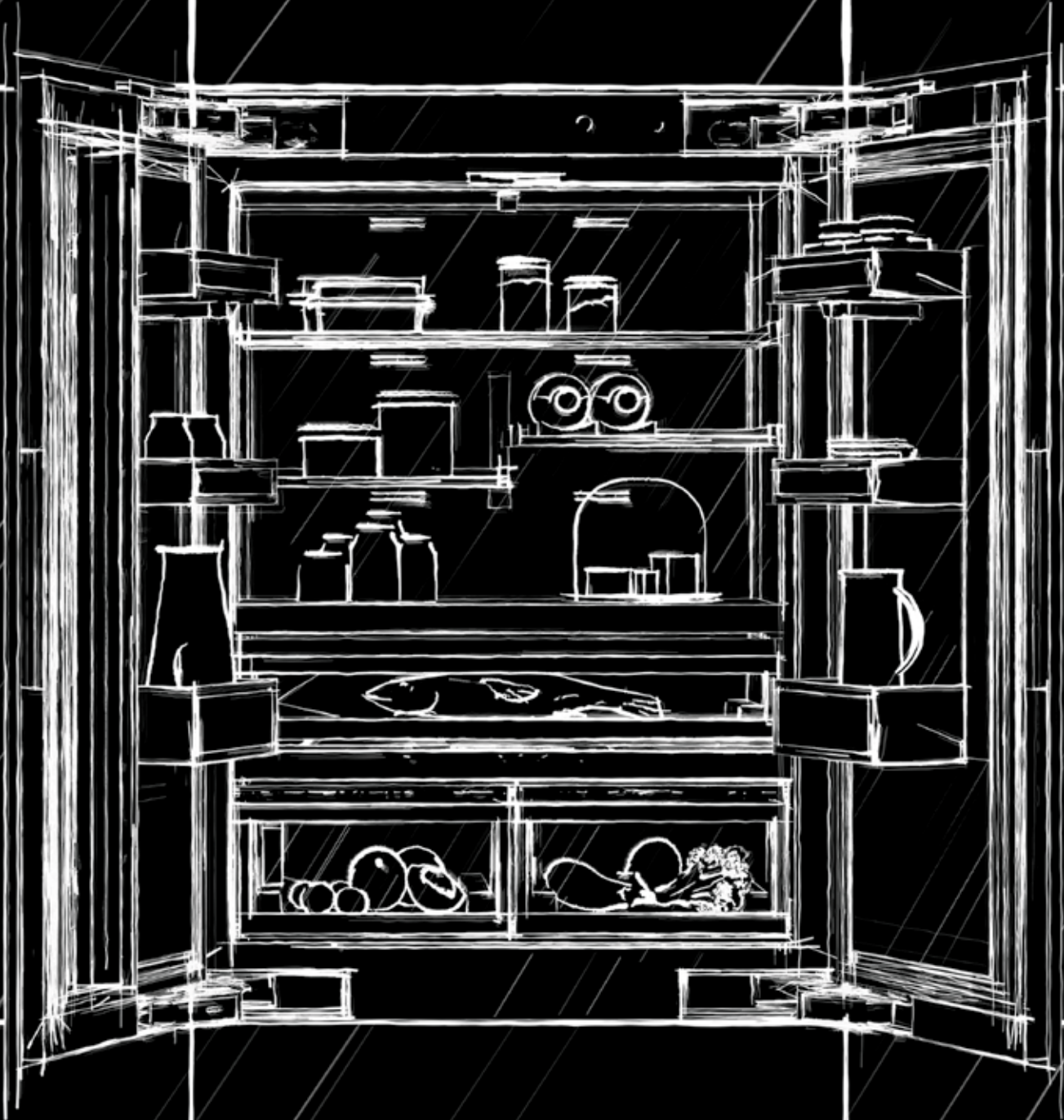


GAGGENAU

**CATALOGO
GENERALE**



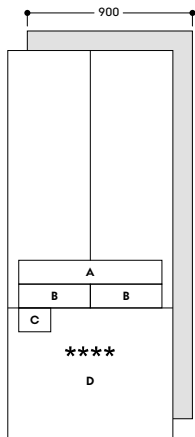
CENTRI DI REFRIGERAZIONE E CONSERVAZIONE

| | |
|--|-----|
| Overview | 302 |
| Centri di refrigerazione Vario serie Expressive | 306 |
| Precauzioni di montaggio per apparecchi Vario serie Expressive | 318 |
| Frigoriferi e congelatori Vario serie 200 | 326 |
| Frigoriferi e congelatori serie 200 | 330 |
| Cantine climatizzate per vino serie 200 | 340 |
| Ulteriori precauzioni di montaggio per serie 200 | 343 |
| Accessori e accessori speciali per Vario serie Expressive e serie 200 | 344 |
| Tabelle tecniche | 352 |

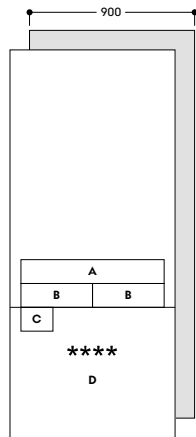
Overview

Centri di refrigerazione Vario serie Expressive

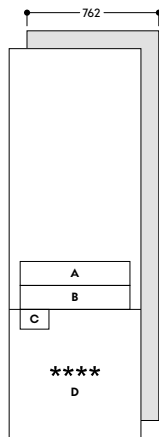
Nicchia 213 cm



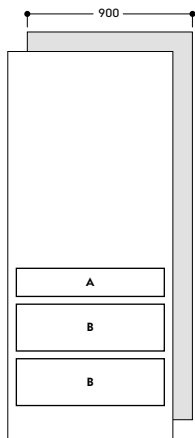
RVY 497



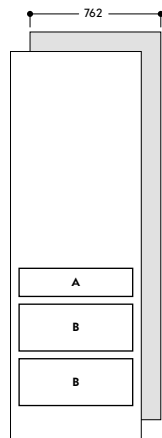
RVB 497



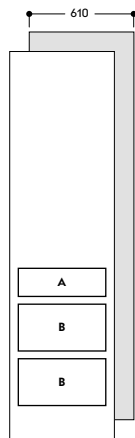
RVB 477



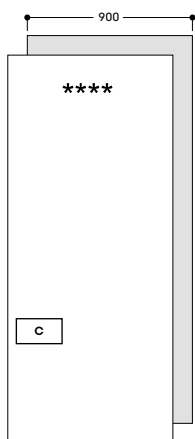
RVC 497



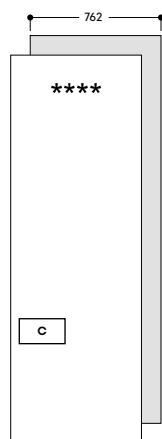
RVC 477



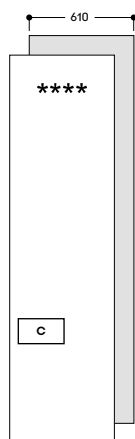
RVC 467



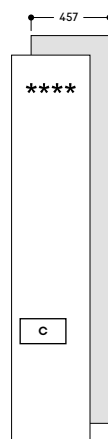
RVF 497



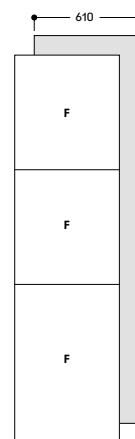
RVF 477



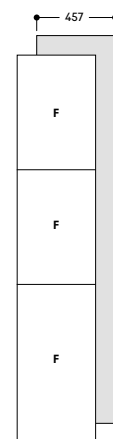
RVF 467



RVF 417



RVW 467

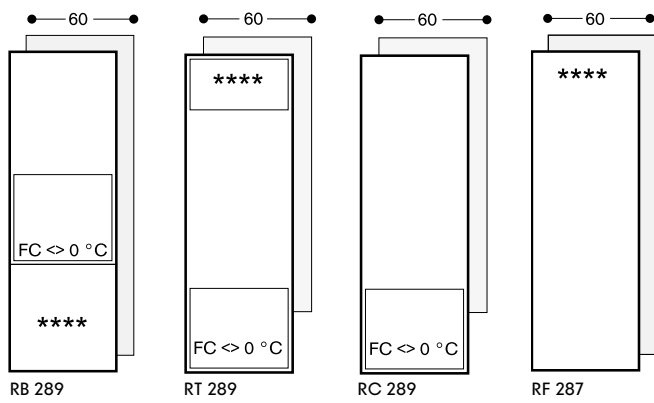


RVW 417

- A: Cassetto chiller
- B: Cassetto Fresh climate
- C: Prodotto di ghiaccio integrato
- D: Cassetto
- F: Vino

Centri di refrigerazione e congelamento Vario serie 200

Nicchia 178 cm



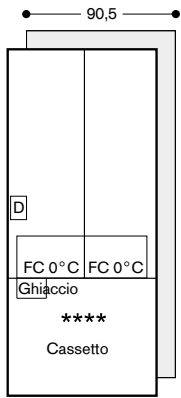
FC: Cassetto igrometrico
 FC \diamond 0 °C: Cassetto Fresh Cooling
 FC 0 °C: Cassetto Fresh Cooling 0 °C

Overview

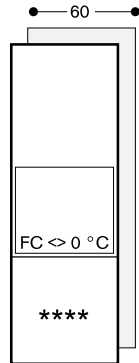
Centri di refrigerazione e congelamento serie 200

Libera installazione / Nicchia 183 cm

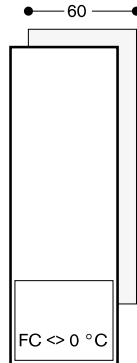
Nicchia 178 cm



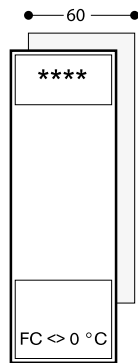
RY 295



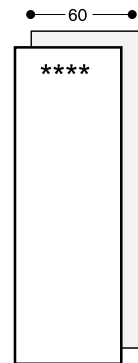
RB 282



RC 282

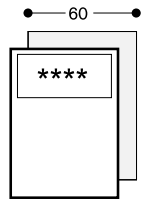


RT 282

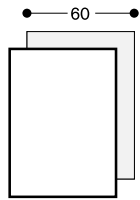


RF 282

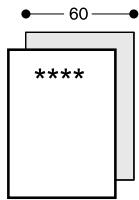
Nicchia 82 cm / Sotto top



RT 202



RC 202

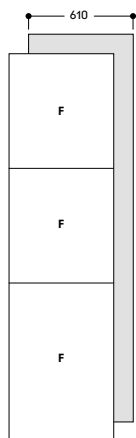


RF 202

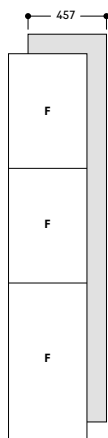
- FC: Cassetto igrometrico
- FC \diamond 0 °C: Cassetto Fresh Cooling
- FC 0 °C: Cassetto Fresh Cooling 0 °C
- D: Cassetto
- Ghiaccio: Produttore di ghiaccio integrato

Cantine vino

Nicchia 213 cm

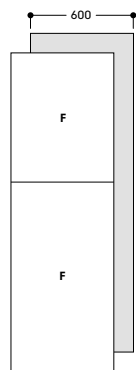


RVW 467



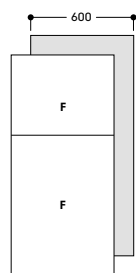
RVW 417

Nicchia 178 cm



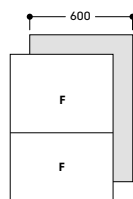
RW 282

Nicchia 123 cm



RW 222

Nicchia 86 cm / Sotto top



RW 204



Combinazione frigo-congelatore Vario serie Expressive RVY 497

RVY 497 190

Completamente integrabile
Larghezza nicchia 90 cm
Altezza nicchia 213,4 cm
Centro di refrigerazione con
due porte e un cassetto freezer
completamente estraibile.



In dotazione

- 1 portauova con coperchio
- 1 paletta per il ghiaccio
- 1 contenitore per cubetti di ghiaccio
- 2 supporti per bottiglie in legno di quercia
- 1 assorbi etilene
- 1 filtro acqua
- 2 filtri aria

Accessori per l'installazione

RA 425 110

Maniglia, acciaio, lunga
Con 3 supporti di fissaggio, lunghezza 1.131 mm, altezza 49 mm, distanza tra i fori dei supporti di montaggio 554 mm.

RA 425 910

Maniglia, acciaio, corta
Per RVY 497, RVB 497 e RW 222,
2 supporti di fissaggio, lunghezza 810 mm, altezza 49 mm, distanza tra i fori dei supporti di fissaggio 787 mm.

RA 460 030

Elemento di congiunzione per frontali divisi verticalmente (per combinazione frigorifero-congelatore).

RVA 421 922

Pannelli acciaio inox spazzolato scuro con maniglie
Per RVY 497, spessore 19 mm.

RVA 423 141

Profili laterali
2 pezzi, 3 mm.

RVA 428 922

Pannelli acciaio inox spazzolato scuro senza maniglie
Per RVY 497, spessore 19 mm.

RVA 460 000

Kit di installazione Side by Side.

RVA 460 020

Kit di installazione Side by Side
Necessario per installazioni fianco a fianco di un apparecchio Vario serie Expressive con un apparecchio Vario serie 400.

RVA 460 900

Kit di installazione Side by Side
Necessario per installazioni fianco a fianco di RVY 497, RVB 497, RVC 497 o RVF 497 (larghi 89,4 cm) se installati fianco a fianco in una nicchia prima usata per installazione fianco a fianco di RY 492, RB 492 o RC 492 (larghi 90,8 cm).

RVA 460 910

Kit di installazione
Necessario per installazione di RVY 497, RVB 497, RVC 497 o RVF 497 (larghi 89,4 cm) in una nicchia prima usata per installazione di RY 492, RB 492 o RC 492 (larghi 90,8 cm).

Accessori speciali

RA 430 100

Contenitore antracite con coperchio trasparente.

RA 450 012

Filtro acqua a carboni attivi
Per RVY, RVB e RVF.

RVA 438 040

Solido supporto per bottiglia in legno di quercia con connettore magnetico.

RVA 450 220

Filtri a carboni attivi per sistema di filtraggio aria.

Accessori speciali (ordinabili come parti di ricambio tramite centro assistenza)

11 057 720

Prolunga per ingresso acqua, 2 m con attacco da 3/4".

17 007 000

Assorbi etilene

Kit di ricarica

Per posizionamento nel cassetto

Fresh climate.

17 006 999

Assorbi etilene

Kit iniziale

Per posizionamento nel cassetto

Fresh climate.

Highlights

- Interni in acciaio inox spazzolato scuro con solidi elementi in alluminio color antracite.
- Luce LED bianco calda e anti-abbaglio.
- Porte dotate di Open Assist per integrazione in composizioni senza maniglia.
- Interni porta in acciaio inox spazzolato scuro.
- Sistema con guide flessibile e discreto per ripiani e balconcini porta.
- Solidi supporti in alluminio color antracite nella controporta.
- Sistema di mantenimento freschezza professionale con 2 cassette Fresh climate e 1 cassetto chiller.
- Produttore di ghiaccio integrato con collegamento diretto alla rete idrica.
- Comparto freezer spazioso, completamente estraibile con 2 cassette interni.
- Display full touch TFT.
- Capacità totale: 576 litri.

Funzionamento

Apertura porta e cassetto con Open Assist.
Chiusura porta ammortizzata.
Guida all'utente con risposta automatica di luce e display con interazioni sui cassette.
Regolazione automatica della luminosità in base alla luce ambiente.
Display full touch TFT facilmente accessibile.
Intuitivo display con testi.
Quick guide animata per assistenza alla manutenzione.

Caratteristiche tecniche

Doppio compressore con due sistemi indipendenti di raffreddamento.
Raffreddamento dinamico.
Sbrinamento automatico.
Purificazione dell'aria costante con due filtri a carboni attivi.
Modalità riposo certificata da Star-K. Quando la modalità riposo è attiva, l'apparecchio può essere aperto solo utilizzando una maniglia.
Allarme porta aperta e in caso di anomalie.

Servizi digitali selezionati (Gaggenau Home Connect)

Controllo e monitoraggio da remoto.
Aggiornamenti software.
Gestione del contenuto tramite telecamere.
Selezione automatica dei programmi dei cassette Fresh Climate (attraverso il riconoscimento degli oggetti).
Funzione personalizzazione per salvare programmi personalizzati.

Vano frigorifero

Sistema di mantenimento freschezza professionale.
Sistema NoFrost con raffreddamento rapido.
Temperatura regolabile da +2 °C a +8 °C.
3 ripiani in vetro di sicurezza con cornice in alluminio, regolabili in altezza.
1 ripiano in vetro di sicurezza.

Conservazione ottimale con luce calda, bianca, anti-abbaglio, con barre di luce LED nascoste (3000 K).
Posizionamento balconcini nella controporta estremamente flessibile.
6 balconcini nella controporta, 4 regolabili in altezza.
Capacità totale di tutti i compartimenti frigo: 379 litri.

Cassetto Fresh climate

2 cassette Fresh climate con controllo dell'umidità.
Temperatura regolabile da -1 °C a +2 °C.
Condizioni ideali di conservazione per diversi alimenti grazie ai programmi dedicati (e.g. frutta, verdura, carne).
Regolazione individuale di temperatura e umidità.
Aumento tempo di conservazione con assorbi etilene.
Illuminazione indiretta, frontale trasparente.
Completamente estraibile, con chiusura ammortizzata.

Cassetto chiller

Temperatura dipende dal vano frigorifero (sempre 2K - 3K inferiore).
Illuminazione indiretta, frontale trasparente.
Completamente estraibile, con chiusura ammortizzata.

Vano congelatore

Tecnologia NoFrost con congelamento rapido a -30°C.
Vano congelatore ****.
Temperatura regolabile da -16 °C a -24 °C.
Protezione da bruciature da freddo.
Protezione dall'ossidazione.
Capacità di congelamento 14 kg/24 h.
Autonomia in caso di guasto 19 h.
Cassetto freezer spazioso e completamente estraibile con guide telescopiche a scorrimento sincrono.
2 cassette interni estraibili.
Luce calda bianca, anti-abbaglio LED (3000 K) dentro il vano congelatore.
Capacità totale di tutti i compartimenti freezer: 197 litri.

Produttore ghiaccio

Produttore ghiaccio integrato nel vano congelatore, con collegamento diretto alla rete idrica.
Può essere disattivato.
Produzione ghiaccio circa 3 kg/24 h.
Contenitore cubetti ghiaccio removibile con capacità 3 kg.
Paletta per il ghiaccio integrata e facilmente removibile.
Filtro particellare per l'ingresso dell'acqua, integrato nell'area della griglia di ventilazione.
Indicatore di saturazione del filtro sul display full touch TFT.

Valori di consumo

Classe di efficienza energetica D in una scala di classi di efficienza energetica da A a G.
Consumo di energia 285 kWh/anno.
Rumorosità 39 dB (A) re 1 pW.



Combinazione frigo-congelatore Vario serie Expressive

RVB 497/RVB 477

RVB 497 190

Completamente integrabile
Larghezza nicchia 90 cm
Altezza nicchia 213,4 cm
Centro di refrigerazione con una porta e un cassetto freezer completamente estraibile.

RVB 477 190

Completamente integrabile
Larghezza nicchia 76,2 cm
Altezza nicchia 213,4 cm
Centro di refrigerazione con una porta e un cassetto freezer completamente estraibile.



In dotazione

- 1 portauova con coperchio
- 1 paletta per il ghiaccio
- 1 contenitore per cubetti di ghiaccio
- 2 supporti per bottiglie in legno di quercia
- 1 assorbi etilene
- 1 filtro acqua
- 2 filtri aria

Accessori per l'installazione

RA 425 110

Maniglia, acciaio, lunga
Con 3 supporti di fissaggio, lunghezza 1.131 mm, altezza 49 mm, distanza tra i fori dei supporti di montaggio 554 mm.

RA 425 710

Maniglia per porta, acciaio inox, corta.

Per RVB 477, con 2 supporti di fissaggio, lunghezza 658 mm, altezza 49 mm, distanza tra i fori dei supporti di montaggio 637 mm.

RA 425 910

Maniglia, acciaio, corta
Per RVY 497, RVB 497 e RW 222,
2 supporti di fissaggio, lunghezza 810 mm, altezza 49 mm, distanza tra i fori dei supporti di fissaggio 787 mm.

RA 460 030

Elemento di congiunzione per frontali divisi verticalmente (per combinazione frigorifero-congelatore).

RVA 421 720

Pannelli porta in acciaio inox spazzolato scuro, con maniglia.
Per RVB 477, spessore pannello 19 mm.

RVA 421 920

Pannelli porta in acciaio inox spazzolato scuro, con maniglia.
Per RVB 497, spessore pannello 19 mm.

RVA 423 141

Profili laterali
2 pezzi, 3 mm.

RVA 428 720

Pannelli porta in acciaio inox spazzolato scuro, senza maniglia.
Per RVB 477, spessore pannello 19 mm.

RVA 428 920

Pannelli porta in acciaio inox spazzolato scuro, senza maniglia.
Per RVB 497, spessore pannello 19 mm.

RVA 460 000

Kit di installazione Side by Side.

RVA 460 020

Kit di installazione Side by Side
Necessario per installazioni fianco a fianco di un apparecchio Vario serie Expressive con un apparecchio Vario serie 400.

RVA 460 900

Kit di installazione Side by Side
Necessario per installazioni fianco a fianco di RVY 497, RVB 497, RVC 497 o RVF 497 (larghi 89,4 cm) se installati fianco a fianco in una nicchia prima usata per installazione fianco a fianco di RY 492, RB 492 o RC 492 (larghi 90,8 cm).

RVA 460 910

Kit di installazione
Necessario per installazione di RVY 497, RVB 497, RVC 497 o RVF 497 (larghi 89,4 cm) in una nicchia prima usata per installazione di RY 492, RB 492 o RC 492 (larghi 90,8 cm).

Accessori speciali

RA 430 100

Contenitore antracite con coperchio trasparente.

RA 450 012

Filtro acqua a carboni attivi
Per RVY, RVB e RVF.

RVA 438 040

Solido supporto per bottiglia in legno di quercia con connettore magnetico.

RVA 450 220

Filtro ai carboni attivi per sistema di filtraggio aria
2 pezzi.

Accessori speciali (ordinabili come parti di ricambio tramite centro assistenza)

11 057 720

Prolunga per ingresso acqua, 2 m con attacco da 3/4".

17 007 000

Assorbi etilene

Kit di ricarica

Per posizionamento nel cassetto Fresh climate.

17 006 999

Assorbi etilene

Kit iniziale

Per posizionamento nel cassetto Fresh climate.

Highlights

- Interni in acciaio inox spazzolato scuro con solidi elementi in alluminio color antracite.
- Luce LED bianca calda e anti-abbaglio.
- Porte dotate di Open Assist per integrazione in composizioni senza maniglia.
- Interni porta in acciaio inox spazzolato scuro.
- Sistema con guide flessibile e discreto per ripiani e balconcini porta.
- Solidi supporti in alluminio color antracite nella controporta.
- Sistema di mantenimento freschezza professionale con 2 cassette Fresh climate / 1 cassetto Fresh climate e 1 cassetto chiller.
- Produttore di ghiaccio integrato con collegamento diretto alla rete idrica.
- Comparto freezer spazioso, completamente estraibile con 2 cassette interni.
- Display full touch TFT.
- Capacità totale: 579/476 litri.

Funzionamento

Apertura porta e cassetto con Open Assist.

Chiusura porta ammortizzata.

Risposta automatica di luce e display con interazioni sui cassetti.

Regolazione automatica della luminosità in base alla luce ambiente.
Display full touch TFT facilmente accessibile.

Intuitivo display con testi.

Quick guide animata per assistenza alla manutenzione.

Caratteristiche tecniche

Doppio compressore con due sistemi indipendenti di raffreddamento.

Raffreddamento dinamico.

Sbrinamento automatico.

Purificazione dell'aria costante con due filtri a carboni attivi.

Modalità riposo certificata da Star-K.

Quando la modalità riposo è attiva, l'apparecchio può essere aperto solo utilizzando una maniglia.

Allarme porta aperta e in caso di anomalie.

Servizi digitali selezionati

(Gaggenau Home Connect)

Controllo e monitoraggio da remoto.

Aggiornamenti software.

Gestione del contenuto tramite telecamere.

Selezione automatica dei programmi dei cassette Fresh Climate (attraverso il riconoscimento degli oggetti).

Funzione personalizzazione per salvare programmi personalizzati.

Vano frigorifero

Sistema di mantenimento freschezza professionale.

Sistema NoFrost con raffreddamento rapido.

Temperatura regolabile da +2 °C a +8 °C.

3/2 ripiani in vetro di sicurezza con cornice in alluminio, regolabili in altezza.

1 ripiano in vetro di sicurezza.

Conservazione ottimale con luce calda, bianca, anti-abbaglio, con barre di luce LED nascoste (3000 K).

Posizionamento balconcini nella controporta estremamente flessibile.

3 balconcini nella controporta, 2 regolabili in altezza.

Capacità totale di tutti i compartimenti frigorifero: 382/316 litri.

Cassetto Fresh climate

2 cassette Fresh climate / 1 cassetto Fresh climate con controllo dell'umidità.

Temperatura regolabile da -1 °C a +2 °C.

Condizioni ideali di conservazione per diversi alimenti grazie ai programmi dedicati (e.g. frutta, verdura, carne).

Regolazione individuale di temperatura e umidità.

Aumento tempo di conservazione con assorbi etilene.

Illuminazione indiretta, frontale trasparente.

Completamente estraibile, con chiusura ammortizzata.

Cassetto chiller

Temperatura dipende dal vano frigorifero (sempre 2K - 3K inferiore).

Illuminazione indiretta, frontale trasparente.

Completamente estraibile, con chiusura ammortizzata.

Vano congelatore

Tecnologia NoFrost con congelamento rapido a -30°C.

Vano congelatore ****.

Temperatura regolabile da -16 °C a -24 °C.

Protezione da bruciature da freddo.
Protezione dall'ossidazione.

Capacità di congelamento 14 kg/24 h.
Autonomia in caso di guasto 19 h.

Cassetto freezer spazioso e completamente estraibile con guide telescopiche a scorrimento sincrono.
2 cassette interni estraibili.

Luce calda bianca, anti-abbaglio LED (3000 K).

Capacità totale di tutti i compartimenti freezer: 197/160 litri.

Produttore ghiaccio

Produttore ghiaccio integrato nel vano congelatore, con collegamento diretto alla rete idrica.

Può essere disattivato.

Produzione ghiaccio circa 3 kg/24 h.

Contenitore cubetti ghiaccio removibile con capacità 3 kg.

Paletta per il ghiaccio integrata e facilmente removibile.

Filtro particellare per l'ingresso dell'acqua, integrato nell'area della griglia di ventilazione.

Indicatore di saturazione del filtro sul display full touch TFT.

Valori di consumo

Classe di efficienza energetica D in una scala di classi di efficienza energetica da A a G.

Consumo di energia 280/254 kWh/anno.
Rumorosità 39 dB (A) re 1 pW.

Precauzioni di montaggio

Cerniere piatte.

Cerniera a destra, reversibile.

Angolo di apertura della porta di 115°, possibilità di bloccaggio a 90°.

Peso max. pannelli porte:

Porta 50/60 kg.

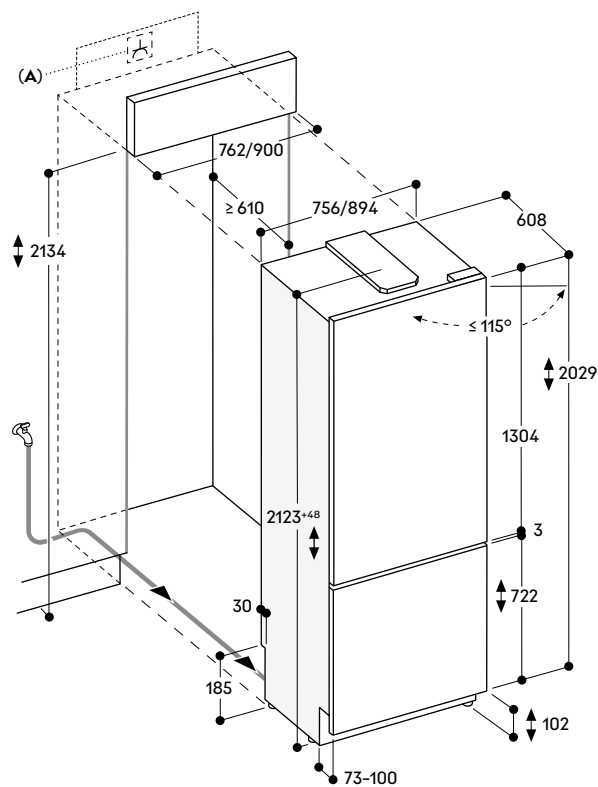
Cassetto 14/17 kg.

La valvola per il collegamento dell'acqua deve essere posizionata vicino all'apparecchio ed essere sempre accessibile.

Se la pressione dell'acqua supera 0,8 MPa (8 bar), collegare una valvola di sfogo tra rubinetto e tubo di allacciamento.

Valori di collegamento

Assorbimento totale 0,300 kW.
 Cavo di connessione 3,0 m, con spina Schuko.
 Collegamento per carico dell'acqua.
 Lunghezza cavo di allacciamento 1,8 m con ghiera 3/4".
 Pressione dell'acqua da 2 a 8 bar.



A: Presa

La dimensione massima del pannello porta è basata su una tolleranza di 3 mm.

L'altezza dello zoccolo può essere ridotta a 50 mm.



Frigorifero Vario serie Expressive RVC 497/RVC 477/RVC 467

RVC 497 190

Completamente integrabile
Larghezza nicchia 90 cm
Altezza nicchia 213,4 cm
Con cassette Fresh Climate.

RVC 477 190

Completamente integrabile
Larghezza nicchia 76,2 cm
Altezza nicchia 213,4 cm
Con cassette Fresh Climate.

RVC 467 190

Completamente integrabile
Larghezza nicchia 61 cm
Altezza nicchia 213,4 cm
Con cassette Fresh Climate.



In dotazione

- 1 portaovova con coperchio
- 2 supporti per bottiglie in legno di quercia
- 1 assorbi etilene
- 2 filtri aria

Accessori per l'installazione

RA 425 110

Maniglia, acciaio, lunga
Con 3 supporti di fissaggio, lunghezza 1.131 mm, altezza 49 mm, distanza tra i fori dei supporti di montaggio 554 mm.

RA 460 020

Elemento di congiunzione per frontali divisi verticalmente (per frontale a filo).

RVA 421 620

Pannello porta in acciaio inox spazzolato scuro, con maniglia.
Per RVC e RVF, larghezza nicchia 61 cm, spessore pannello 19 mm.

RVA 421 722

Pannello porta in acciaio inox spazzolato scuro, con maniglia.
Per RVC e RVF, larghezza nicchia 76,2 cm, spessore pannello 19 mm.

RVA 421 924

Pannello porta in acciaio inox spazzolato scuro, con maniglia.
Per RVC e RVF, larghezza nicchia 90 cm, spessore pannello 19 mm.

RVA 423 141

Profili laterali
2 pezzi, 3 mm.

RVA 428 620

Pannello porta in acciaio inox spazzolato scuro, senza maniglia.
Per RVC e RVF, larghezza nicchia 61 cm, spessore pannello 19 mm.

RVA 428 722

Pannello porta in acciaio inox spazzolato scuro, senza maniglia.
Per RVC e RVF, larghezza nicchia 76,2 cm, spessore pannello 19 mm.

RVA 428 924

Pannello porta in acciaio inox spazzolato scuro, senza maniglia.
Per RVC e RVF, larghezza nicchia 90 cm, spessore pannello 19 mm.

RVA 460 000

Kit di installazione Side by Side.

RVA 460 020

Kit di installazione Side by Side
Necessario per installazioni fianco a fianco di un apparecchio Vario serie Expressive con un apparecchio Vario serie 400.

RVA 460 900

Kit di installazione Side by Side
Necessario per installazioni fianco a fianco di RVY 497, RVB 497, RVC 497 o RVF 497 (larghi 89,4 cm) se installati fianco a fianco in una nicchia prima usata per installazione fianco a fianco di RY 492, RB 492 o RC 492 (larghi 90,8 cm).

RVA 460 910

Kit di installazione
Necessario per installazione di RVY 497, RVB 497, RVC 497 o RVF 497 (larghi 89,4 cm) in una nicchia prima usata per installazione di RY 492, RB 492 o RC 492 (larghi 90,8 cm).

RVA 466 600

Accessorio per cambio di direzione di apertura della porta
Per RVC e RVF, larghezza nicchia 61 cm.

RVA 466 700

Accessorio per cambio di direzione di apertura della porta
Per RVC e RVF, larghezza nicchia 76,2 cm.

RVA 466 900

Accessorio per cambio di direzione di apertura della porta
Per RVC e RVF, larghezza nicchia 90 cm.

Accessori speciali

RA 430 100

Contenitore antracite con coperchio trasparente.

RVA 438 040

Solido supporto per bottiglia in legno di quercia con connettore magnetico.

RVA 450 220

Filtri a carboni attivi per sistema di filtraggio aria.

Accessori speciali (ordinabili come parti di ricambio tramite centro assistenza)

17 007 000

Assorbi etilene
Kit di ricarica
Per posizionamento nel cassetto Fresh climate.

17 006 999

Assorbi etilene
Kit iniziale
Per posizionamento nel cassetto Fresh climate.

Highlights

- Interni in acciaio inox spazzolato scuro con solidi elementi in alluminio color antracite.
- Luce LED bianco calda e anti-abbaglio.
- Porte dotate di Open Assist con due opzioni:
 1. Funzione push-to-open per l'integrazione in frontali senza maniglia
 2. Funzione pull-to-open per facilitare l'apertura della porta con maniglia.
- I cassettei nei modelli RVC e RVF sono posizionati alla stessa altezza. Con installazione affiancata, i ripiani in vetro e i balconcini della porta possono essere allineati sullo stesso livello.
- Interni porta in acciaio inox spazzolato scuro.
- Sistema con guide flessibile e discreto per ripiani e balconcini porta.
- Solidi supporti in alluminio color antracite nella controporta.
- Sistema di mantenimento freschezza professionale con 2 cassettei Fresh climate e 1 cassetto chiller.
- Display full touch TFT.
- Capacità totale: 622/512/390 litri.

Funzionamento

Apertura porta con Open Assist.
Chiusura porta ammortizzata.
Risposta automatica di luce e display con interazioni sui cassettei.
Regolazione automatica della luminosità in base alla luce ambiente.
Display full touch TFT facilmente accessibile.
Intuitivo display con testi.
Quick guide animata per assistenza alla manutenzione.

Caratteristiche tecniche

Raffreddamento dinamico.
Sbrinatorio automatico.
Purificazione dell'aria costante con due filtri a carboni attivi.
Modalità riposo certificata da Star-K.
Quando la modalità riposo è attiva, l'apparecchio può essere aperto solo tramite maniglia.
Allarme porta aperta e in caso di anomalie.

Servizi digitali selezionati (Gaggenau Home Connect)

Controllo e monitoraggio da remoto.
Aggiornamenti software.
Funzione personalizzazione per salvare programmi personalizzati.

Vano frigorifero

Sistema di mantenimento freschezza professionale.
Sistema NoFrost con raffreddamento rapido.
Temperatura regolabile da +2 °C a +8 °C.
3 ripiani in vetro di sicurezza con cornice in alluminio, regolabili in altezza.
1 ripiano in vetro di sicurezza.
Conservazione ottimale con luce calda, bianca, anti-abbaglio, con barre di luce LED nascoste (3000 K).
Posizionamento balconcini nella controporta estremamente flessibile.
3/4/4 balconcini nella controporta, regolabili in altezza, 1 con extra profondità.
Capacità totale di tutti i comparti frigorifero: 622/512/390 litri.

Cassetto Fresh climate

1 cassetto Fresh climate con temperatura regolabile da -1 °C a +2 °C.

1 cassetto Fresh climate con temperatura regolabile da -1 °C a +8 °C.

Condizioni ideali di conservazione per diversi alimenti grazie ai programmi dedicati (e.g. frutta, verdura, carne).
Regolazione individuale di temperatura e umidità.

Aumento tempo di conservazione con assorbi etilene.

Illuminazione indiretta, frontale trasparente.
Completamente estraibile, con chiusura ammortizzata.

Cassetto chiller

Temperatura dipende dal vano frigorifero (sempre 2K - 3K inferiore).

Illuminazione indiretta, frontale trasparente.

Completamente estraibile, con chiusura ammortizzata.

Valori di consumo

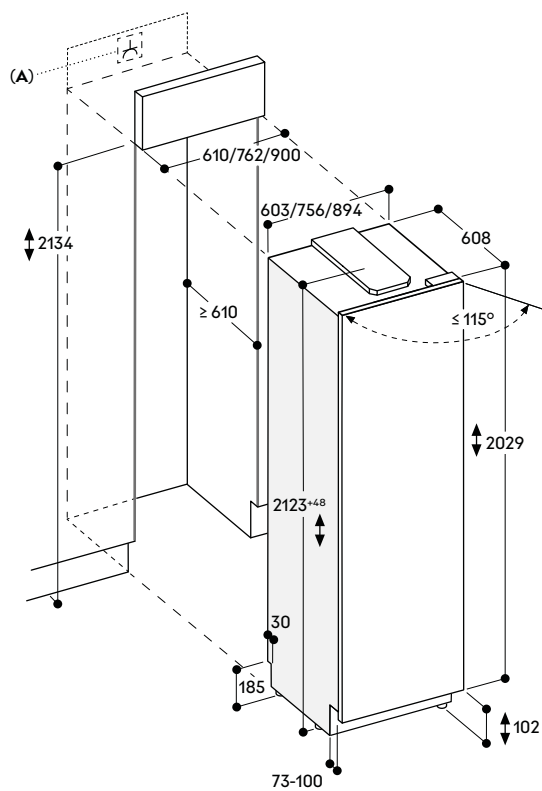
Classe di efficienza energetica D in una scala di classi di efficienza energetica da A a G.
Consumo di energia 159/146/131 kWh/anno.
Rumorosità 38 dB (A) re 1 pW.

Precauzioni di montaggio

Cerniere piatte.
Cerniera a destra, reversibile.
Angolo di apertura della porta di 115°, possibilità di bloccaggio a 90°.
Peso max. pannelli porta 40/41/41 kg.

Valori di collegamento

Assorbimento totale 0,300 kW.
Cavo di connessione 3,0 m, con spina Schuko.



A: Presa

La dimensione massima del pannello porta è basata su una tolleranza di 3 mm.

L'altezza dello zoccolo può essere ridotta a 50 mm.



Congelatore Vario serie Expressive RVF 497/RVF 477/RVF 467/RVF 417

RVF 497 190

Completamente integrabile
Con produttore ghiaccio
Larghezza nicchia 90 cm
Altezza nicchia 213,4 cm.

RVF 477 190

Completamente integrabile
Con produttore ghiaccio
Larghezza nicchia 90 cm
Altezza nicchia 213,4 cm.



RVF 467 190

Completamente integrabile
Con produttore ghiaccio
Larghezza nicchia 61 cm
Altezza nicchia 213,4 cm.

RVF 417 190

Completamente integrabile
Con produttore ghiaccio
Larghezza nicchia 45,7 cm
Altezza nicchia 213,4 cm.



In dotazione

- 1 paletta per il ghiaccio
- 1 contenitore per cubetti di ghiaccio
- 1 filtro acqua

Accessori per l'installazione

RA 425 110

Maniglia, acciaio, lunga
Con 3 supporti di fissaggio, lunghezza 1.131 mm, altezza 49 mm, distanza tra i fori dei supporti di montaggio 554 mm.

RA 460 020

Elemento di congiunzione per frontali divisi verticalmente (per frontale a filo).

RVA 421 120

Pannello porta in acciaio inox spazzolato scuro, con maniglia.
Per RVF, larghezza nicchia 45,7 cm, spessore pannello 19 mm.

RVA 421 620

Pannello porta in acciaio inox spazzolato scuro, con maniglia.
Per RVF, larghezza nicchia 61 cm, spessore pannello 19 mm.

RVA 421 722

Pannello porta in acciaio inox spazzolato scuro, con maniglia.
Per RVF, larghezza nicchia 76,2 cm, spessore pannello 19 mm.

RVA 421 924

Pannello porta in acciaio inox spazzolato scuro, con maniglia.
Per RVF, larghezza nicchia 90 cm, spessore pannello 19 mm.

RVA 423 141

Profili laterali
2 pezzi, 3 mm.

RVA 428 120

Pannello porta in acciaio inox spazzolato scuro, senza maniglia.
Per RVF, larghezza nicchia 45,7 cm, spessore pannello 19 mm.

RVA 428 620

Pannello porta in acciaio inox spazzolato scuro, senza maniglia.
Per RVF, larghezza nicchia 61 cm, spessore pannello 19 mm.

RVA 428 722

Pannello porta in acciaio inox spazzolato scuro, senza maniglia.
Per RVF, larghezza nicchia 76,2 cm, spessore pannello 19 mm.

RVA 428 924

Pannello porta in acciaio inox spazzolato scuro, senza maniglia.
Per RVF, larghezza nicchia 90 cm, spessore pannello 19 mm.

RVA 460 000

Kit di installazione Side by Side.

RVA 460 020

Kit di installazione Side by Side
Necessario per installazioni fianco a fianco di un apparecchio Vario serie Expressive con un apparecchio Vario serie 400.

RVA 460 900

Kit di installazione Side by Side
Necessario per installazioni fianco a fianco di RVY 497, RVB 497, RVC 497 o RVF 497 (larghi 89,4 cm) se installati fianco a fianco in una nicchia prima usata per installazione fianco a fianco di RY 492, RB 492 o RC 492 (larghi 90,8 cm).

RVA 460 910

Kit di installazione
Necessario per installazione di RVY 497, RVB 497, RVC 497 o RVF 497 (larghi 89,4 cm) in una nicchia prima usata per installazione di RY 492, RB 492 o RC 492 (larghi 90,8 cm).

RVA 466 100

Accessorio per cambio di direzione di apertura della porta
Per RVF, larghezza nicchia 45,7 cm.

RVA 466 600

Accessorio per cambio di direzione di apertura della porta
Per RVF, larghezza nicchia 61 cm.

RVA 466 700

Accessorio per cambio di direzione di apertura della porta
Per RVF, larghezza nicchia 76,2 cm.

RVA 466 900

Accessorio per cambio di direzione di apertura della porta
Per RVF, larghezza nicchia 90 cm.

Accessori speciali

RA 450 012

Filtro acqua a carboni attivi
Per RVY, RVB e RVF.

Highlights

- Interni in acciaio inox spazzolato scuro con solidi elementi in alluminio color antracite.
- Luce LED bianca calda e anti-abbaglio.
- Porte dotate di Open Assist con due opzioni:
 1. Funzione push-to-open per l'integrazione in frontali senza maniglia
 2. Funzione pull-to-open per facilitare l'apertura della porta con maniglia.
- I cassetti nei modelli RVC e RVF sono posizionati alla stessa altezza. Con installazione affiancata, i ripiani in vetro e i balconcini della porta possono essere allineati sullo stesso livello.
- Interni porta in acciaio inox spazzolato scuro.
- Sistema con guide flessibile e discreto per ripiani e balconcini porta.
- Solidi supporti in alluminio color antracite nella controporta.
- Capacità totale: 631/516/404/280 litri.

Funzionamento

Apertura porta con Open Assist.
Chiusura porta ammortizzata.
Risposta automatica di luce e display con interazioni sui cassetti.
Regolazione automatica della luminosità in base alla luce ambiente.
Display touch nascosto.

Caratteristiche tecniche

Raffreddamento dinamico.
Sbrinamento automatico.
Modalità riposo certificata da Star-K. Quando la modalità riposo è attiva, l'apparecchio può essere aperto solo utilizzando una maniglia.
Allarme porta aperta e in caso di anomalie.

Servizi digitali selezionati (Gaggenau Home Connect)

Controllo e monitoraggio da remoto.
Aggiornamenti software.

Vano congelatore

Tecnologia NoFrost con congelamento rapido a -30°C.
Vano congelatore ****.
Temperatura regolabile da -16 °C a -24 °C.
Protezione da bruciature da freddo.
Protezione dall'ossidazione.
Capacità di congelamento 29/25/25/16 kg/24 h.
Autonomia in caso di guasto 21/19/17/10 h.
Luce calda bianca, anti-abbaglio LED (3000 K).
3 ripiani in vetro di sicurezza con telaio in alluminio, regolabili singolarmente in altezza.
Posizionamento flessibile dei balconcini portaoggetti grazie al sistema di guide nascosto.
3/4/4/4 balconcini portaoggetti regolabili in altezza.
3 cassetti completamente estraibili, con sistema di chiusura ammortizzata.

Produttore ghiaccio

Produttore ghiaccio integrato in un cassetto per ottimizzare lo spazio disponibile.
Con collegamento diretto alla rete idrica (carico).
Può essere disattivato.
Produzione ghiaccio circa 2,4 kg/24 h.
Contenitore cubetti ghiaccio removibile con capacità 3/3/3/2 kg.
Paletta per il ghiaccio integrata e facilmente removibile.
Filtro particellare per l'ingresso dell'acqua, integrato nell'area della griglia di ventilazione.
Indicatore di saturazione del filtro sul display.

Valori di consumo

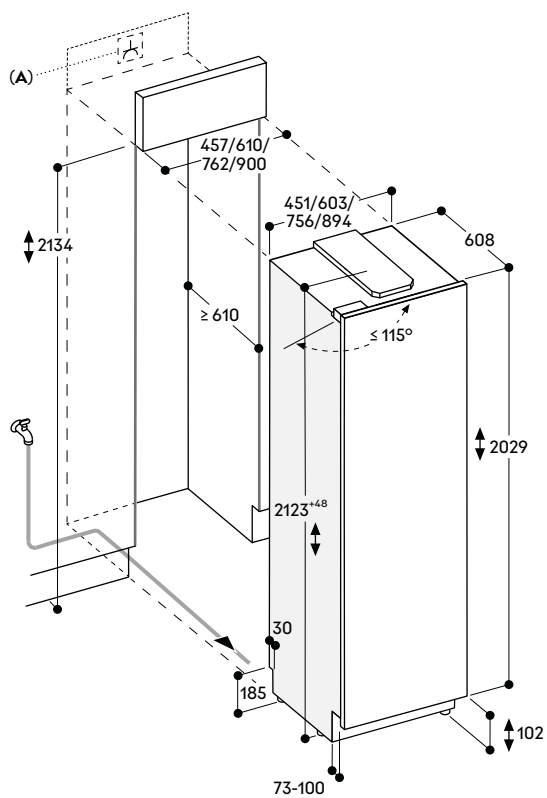
Classe di efficienza energetica D/E in una scala di classi di efficienza energetica da A a G.
Consumo di energia 311/277/306/261 kWh/anno.
Rumorosità 38 dB (A) re 1 pW.

Precauzioni di montaggio

Cerniere piatte.
Cerniera a sinistra, reversibile.
Angolo di apertura della porta di 115°, possibilità di bloccaggio a 90°.
Peso max. pannelli porta 38/39/39/55 kg.
La valvola per il collegamento dell'acqua deve essere posizionata vicino all'apparecchio ed essere sempre accessibile.
Se la pressione dell'acqua supera 0,8 MPa (8 bar), collegare una valvola di sfogo tra rubinetto e tubo di allacciamento.

Valori di collegamento

Assorbimento totale 0,300 kW.
Cavo di connessione 3,0 m, con spina Schuko.
Collegamento per carico dell'acqua.
Lunghezza cavo di allacciamento 1,8 m con ghiera 3/4".
Pressione dell'acqua da 2 a 8 bar.



A: Presa

La dimensione massima del pannello porta è basata su una tolleranza di 3 mm.

L'altezza dello zoccolo può essere ridotta a 50 mm.

Accessori speciali | Sostituzione

Bordo

Importante!

Il bordo della nicchia di installazione deve sempre avere una profondità di almeno 100 mm (misurata dal bordo anteriore dell'apparecchio) e uno spessore di almeno 16 mm. Solo così è possibile garantire un'installazione sicura dell'apparecchio nella nicchia.

L'altezza del pannello della porta dell'apparecchio dipende da:

- L'altezza complessiva dell'apparecchio
- Dalla distanza tra il bordo inferiore del pannello della porta e il pavimento
- Il tipo di apparecchio (a una porta o a più porte).

Questa altezza può variare a seconda delle condizioni di installazione. Per motivi di progettazione può essere necessario allungare la porta del mobile verso l'alto, prolungandola oltre la parte superiore dell'apparecchio.

Dimensioni degli accessori speciali - pannelli porta

Per pianificare l'esatto posizionamento del pannello della porta è necessario tenere conto del mobile, dell'altezza dello zoccolo, dell'altezza complessiva della cucina e di altre dimensioni determinanti della cucina, in modo che l'apparecchio si integri perfettamente nel design generale della cucina.

I disegni seguenti mostrano le dimensioni di base degli accessori speciali pannelli porta.

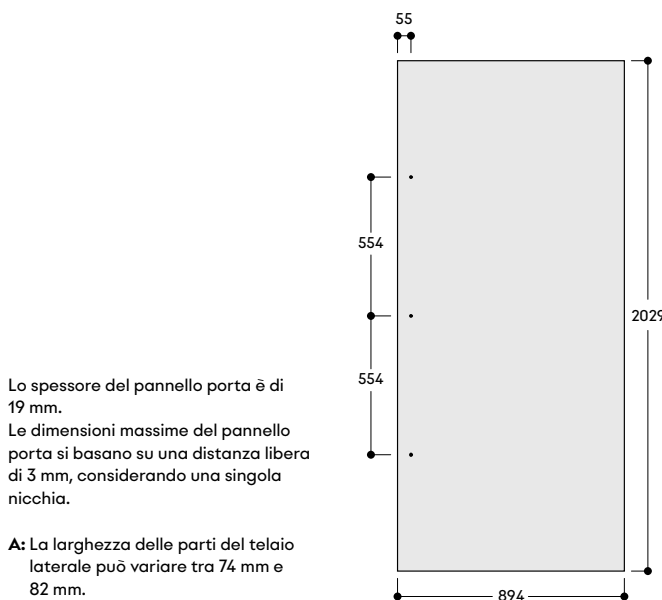
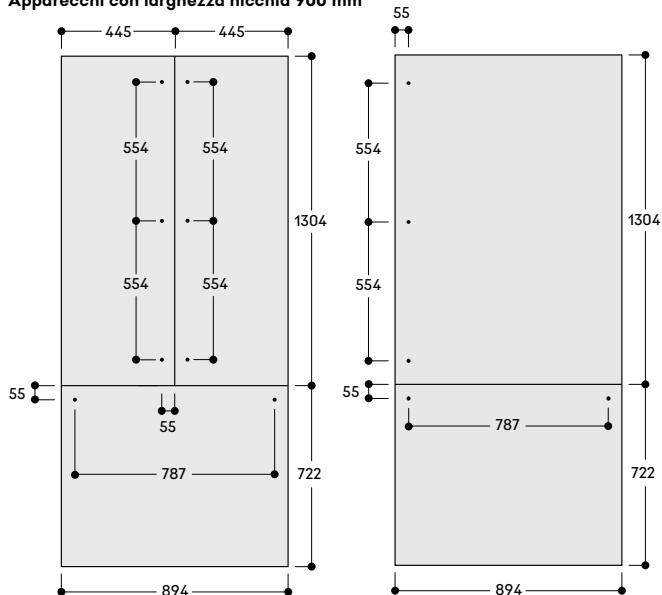
Questi sono progettati per soddisfare le seguenti specifiche di base:

- Altezza dello zoccolo: 102 mm
- Altezza complessiva della nicchia di installazione: 2.134 mm
- Fughe: 3 mm
- Spessore del pannello della porta: 19 mm

Importante!

I seguenti disegni non sostituiscono i progetti dettagliati. È indispensabile rispettare i requisiti specificati per la progettazione della cucina.

Apparecchi con larghezza nicchia 900 mm

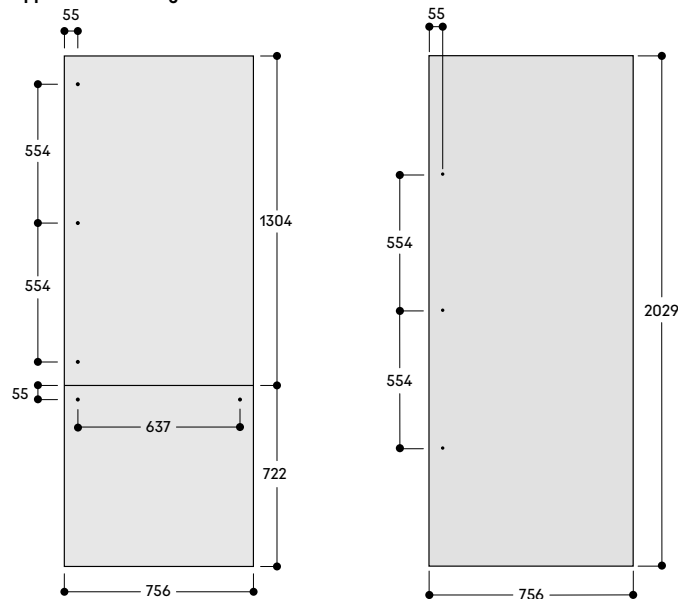


Lo spessore del pannello porta è di 19 mm.

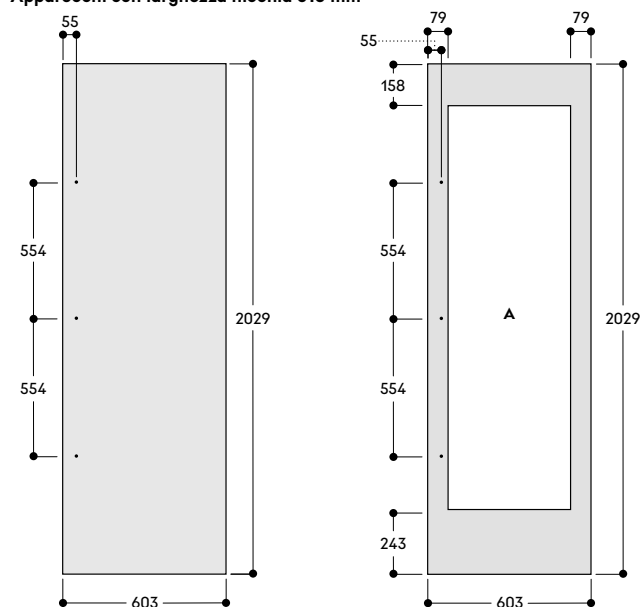
Le dimensioni massime del pannello porta si basano su una distanza libera di 3 mm, considerando una singola nicchia.

A: La larghezza delle parti del telaio laterale può variare tra 74 mm e 82 mm.

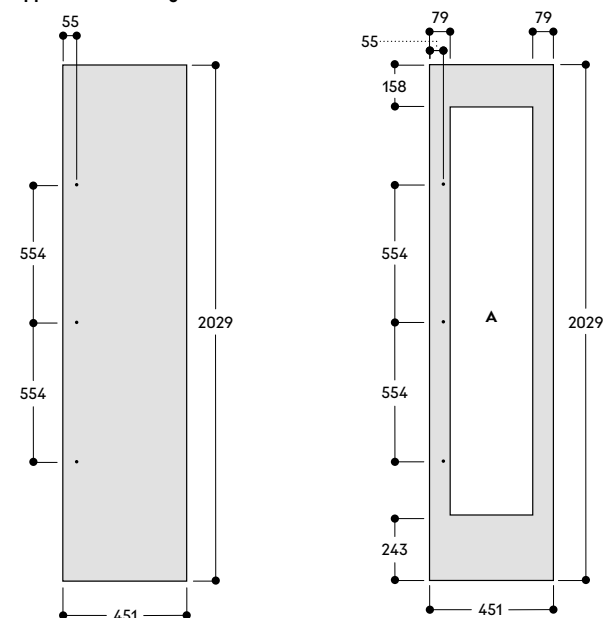
Apparecchi con larghezza nicchia 762 mm



Apparecchi con larghezza nicchia 610 mm



Apparecchi con larghezza nicchia 457 mm



Sostituzione

Un pannello porta personalizzato può superare le dimensioni dei pannelli porta accessori speciali, a condizione che vengano considerate correttamente tutte le limitazioni indicate nelle presenti note di progettazione. Assicurarsi che non vengano superati i pesi massimi dei pannelli indicati nella tabella seguente.

Peso massimo pannello porta

| Modello | Descrizione | Peso max. pannello |
|---------|--|------------------------------------|
| RVY 497 | Combinazione frigo-congelatore, larghezza nicchia 90 cm, 2 porte | Ogni porta 64 kg Cassetto 14 kg |
| RVB 497 | Combinazione frigo-congelatore, larghezza nicchia 90 cm, 1 porta | Porta 50 kg Cassetto 14 kg |
| RVB 477 | Combinazione frigo-congelatore, larghezza nicchia 76,2 cm, 1 porta | Porta 60 kg Cassetto 17 kg |
| RVC 497 | Frigorifero, larghezza nicchia 90 cm | 40 kg |
| RVC 477 | Frigorifero, larghezza nicchia 76,2 cm | 41 kg |
| RVC 467 | Frigorifero, larghezza nicchia 61 cm | 41 kg |
| RVF 497 | Freezer, larghezza nicchia 90 cm | 38 kg |
| RVF 477 | Freezer, larghezza nicchia 76,2 cm | 39 kg |
| RVF 467 | Freezer, larghezza nicchia 61 cm | 39 kg |
| RVF 417 | Freezer, larghezza nicchia 45,7 cm | 55 kg |
| RVW 467 | Cantina vino, larghezza nicchia 61 cm | 71 kg |
| RVW 417 | Cantina vino, larghezza nicchia 45,7 cm | 74 kg |

Lo spessore di un pannello porta personalizzato può variare tra 16 mm e un massimo di 38 mm.

Sostituzione di RVY 497 / RVB 497 / RVC 497 / RVF 497 in una nicchia da 914 mm

Se un RVY 497, RVB 497, RVC 497 o RVF 497, apparecchio Vario della serie Expressive, viene installato in una nicchia esistente e non modificata di 914 mm di larghezza (ad esempio, in sostituzione di un apparecchio Vario della serie 400 RY 492, RB 492 o RC 492), è necessario tenere presente le seguenti modifiche dimensionali:

- Larghezza dell'apparecchio 894 mm (rispetto ai 908 mm dei Vario serie 400)
- Gamma di piedini regolabili in altezza in base all'altezza di installazione standard +48 mm (rispetto a +35 mm / -13 mm dei Vario serie 400).

Per garantire l'estetica dell'installazione, su entrambi i lati dell'apparecchio devono essere installati dei profili laterali larghi 10 mm (RVA 460 910) per coprire lo spazio tra le pareti laterali dell'apparecchio e il mobile adiacente.

Se nella nicchia era già stato installato un apparecchio Vario cooling 400, i fori di avvistamento nel bordo e nelle pareti laterali (se sono stati utilizzati i listelli laterali) diventeranno visibili dopo la rimozione dell'apparecchio.

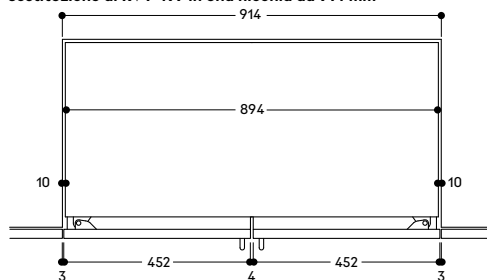
Per garantire un'estetica perfetta del nuovo apparecchio Vario serie Expressive installato, i fori di avvistamento devono essere coperti. Tenere presente che le guarnizioni del kit di installazione RVA 460 910 non coprono questi fori.

I pannelli porta personalizzati esistenti possono essere riutilizzati, così come i pannelli porta accessori speciali Vario della serie 400. I nuovi pannelli della porta devono avere le larghezze indicate nel disegno seguente.

Tenere presente che qualsiasi pannello della porta che copra completamente la nicchia spingerà dalle porte dell'apparecchio Vario serie Expressive a causa della differenza di larghezza.

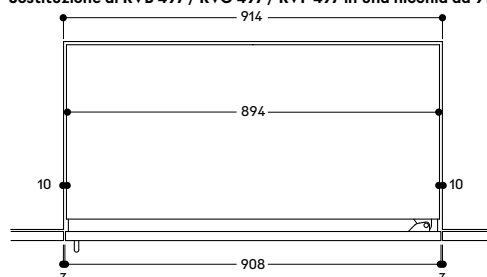
Ciò influisce sul movimento delle cerniere e sulle conseguenti distanze dai mobili e dalle maniglie adiacenti.

Sostituzione di RVY 497 in una nicchia da 914 mm



Lo spazio risultante di 10 mm può essere coperto con i profili laterali inclusi nell'accessorio di installazione RVA 460 910.

Sostituzione di RVB 497 / RVC 497 / RVF 497 in una nicchia da 914 mm



Lo spazio risultante di 10 mm può essere coperto con i profili laterali inclusi nell'accessorio di installazione RVA 460 910.

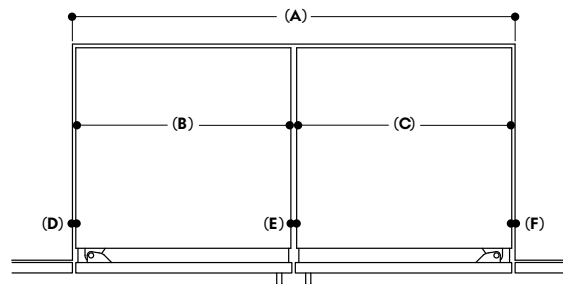
Sostituzione di un'installazione Side by Side con apparecchi RVY 497 / RVB 497 / RVC 497 / RVF 497

In caso di installazione affiancata in una nicchia esistente e non modificata, precedentemente progettata per due apparecchi di 908 mm di larghezza o per un apparecchio di 908 mm di larghezza e uno più stretto, di due apparecchi Vario della serie Expressive, è necessario l'accessorio di installazione RVA 460 900.

Sono inclusi diversi profili laterali e centrali per coprire gli spazi tra i due apparecchi e tra le pareti laterali degli apparecchi e il mobile adiacente. Per i bordi laterali stretti 3 mm è necessario ordinare l'accessorio di installazione RVA 423 141.

Per una corretta installazione, potrebbe essere necessario sostituire i distanziali sulle pareti laterali degli elettrodomestici prima di collegarli affiancati e inserirli nella nicchia. La combinazione deve essere centrata all'interno della nicchia.

A seconda della larghezza della nicchia (A) e delle larghezze degli apparecchi (B) + (C), gli spazi (D) + (E) + (F) hanno misure diverse. Vedere il disegno:



| A: Larghezza della nicchia | 1828 | ≤ 1676 |
|----------------------------|------|--------|
| B: Larghezza apparecchio 1 | 894 | 894 |
| C: Larghezza apparecchio 2 | 894 | ≤ 756 |
| D: Spazio a sinistra | 10 | 10 |
| E: Spazio centrale | 20 | 13 |
| F: Spazio a destra | 10 | 3 |

Sostituzione di un'installazione Side by Side con apparecchi Vario serie Expressive e Vario serie 400

Se un apparecchio Vario della serie Expressive deve essere installato fianco a fianco con un apparecchio Vario serie 400, è necessario l'accessorio di installazione RVA 460 020.

Attenzione: né il design complessivo dell'apparecchio, né le capacità degli apparecchi coincidono, né è previsto che lo facciano.

Tutte le parti di installazione utilizzate nella prima installazione affiancata di Vario serie 400 devono essere rimosse, compreso il kit anticondensa. Questi non sono più necessari. A seconda della situazione di installazione, possono essere necessari altri accessori di installazione.

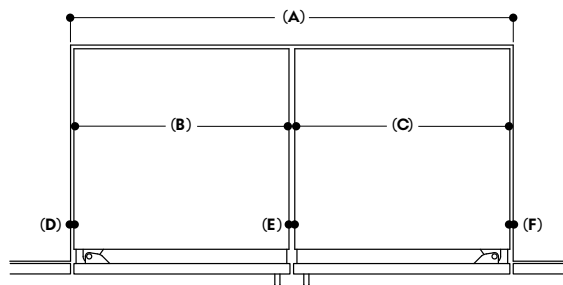
Le rifiniture laterali e centrali dell'installazione iniziale possono essere riutilizzate. Attenzione: i colori non coincidono, né la lunghezza dei listelli si adatta perfettamente, a seconda dell'apparecchio utilizzato. I bordi laterali e centrali che si adattano al design del nuovo elettrodomestico per coprire gli spazi tra i due elettrodomestici e tra le pareti laterali dell'elettrodomestico e il mobile adiacente sono inclusi nell'accessorio di installazione RVA 460 020.

Importante!

Per unire gli apparecchi all'esterno della nicchia e adattarli all'altezza della nicchia, i piedini dell'apparecchio Vario serie 400 devono essere sollevati.

Ciò comporta:

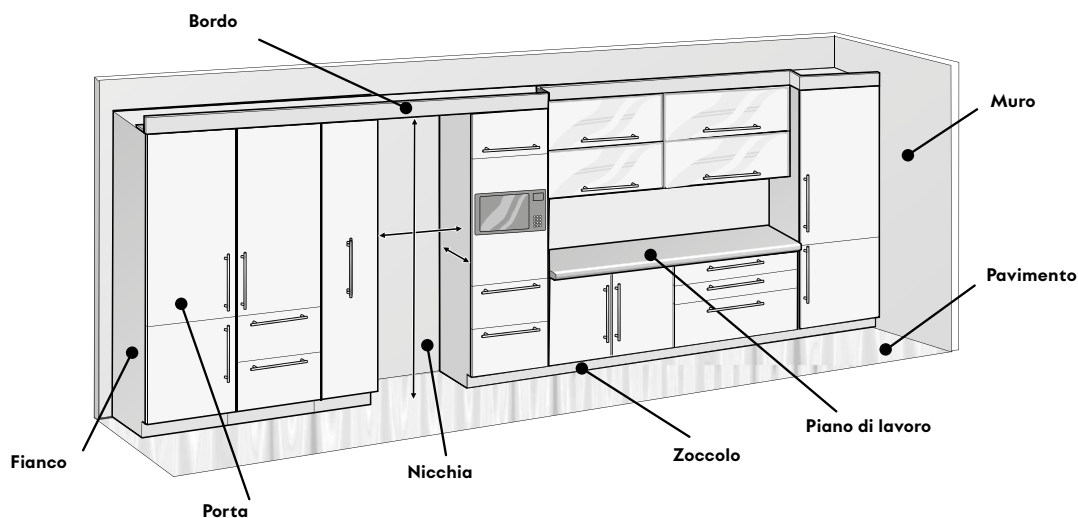
- Una visibile differenza di altezza nella zona dello zoccolo tra i due apparecchi (quando le porte sono aperte).
- L'apparecchio Vario serie 400 non poggia sulle ruote, ma sui piedini anteriori a terra. Per spostarlo nella nicchia è necessario sollevarlo leggermente con un carrello manuale.



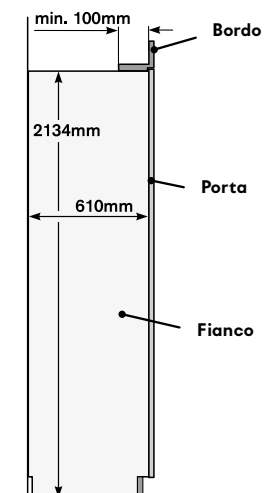
| A: Larghezza della nicchia | 1828 | ≤ 1676 |
|--|-------|--------|
| B: Larghezza apparecchi Vario serie Expressive | 894 | ≤ 756 |
| C: Larghezza apparecchi Vario serie 400 | ≤ 908 | ≤ 908 |
| D: Spazio a sinistra | 10 | 3 |
| E: Spazio centrale | 13 | 6 |
| F: Spazio a destra | 3 | 3 |

Misure in mm

Progettazione base per installazione di un singolo apparecchio



Nicchia. Taglio verticale



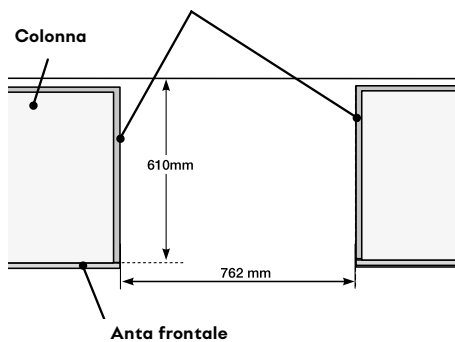
Nicchia per installazione apparecchio singolo (es: larghezza 762 mm)

In questo esempio la nicchia è definita da 2 colonne (sx e dx) con bordo superiore. Specifiche necessarie:

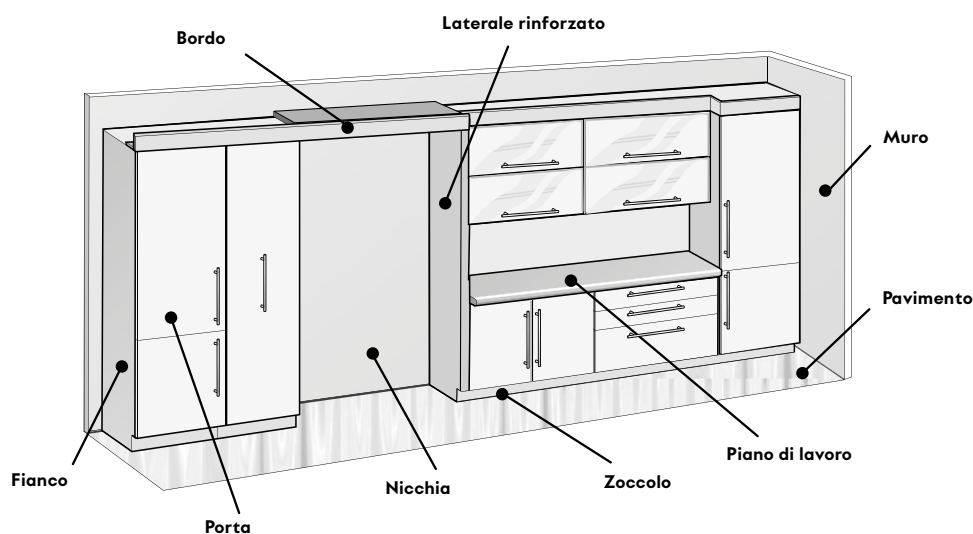
- I lati della nicchia devono essere lisci ed omogenei
- Il bordo deve essere profondo almeno 100 mm e solido (spessore min. 16 mm)
- Larghezza nicchia: 762 mm
- Profondità nicchia: 610 mm

Le pareti laterali della nicchia di installazione devono essere completamente piane e uniformi per tutta la loro profondità.

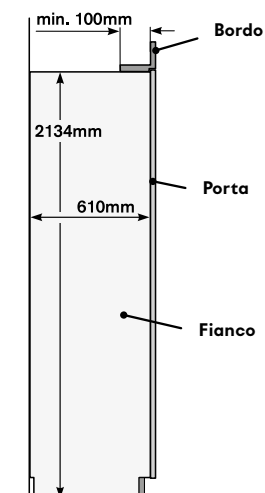
Nicchia. Taglio orizzontale



Progettazione base per installazione Side by Side



Nicchia. Taglio verticale



Nicchia per installazione Side by Side

- Frigorifero da 610 mm (dx)
- Freezer da 457 mm (sx)

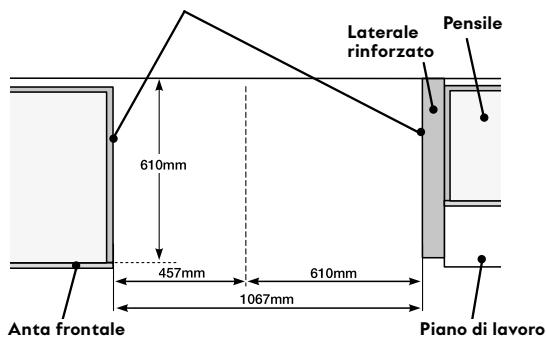
In questo esempio la nicchia è formata da una colonna (sx) e un laterale rinforzato (dx) insieme ad un bordo superiore.

Specifiche necessarie:

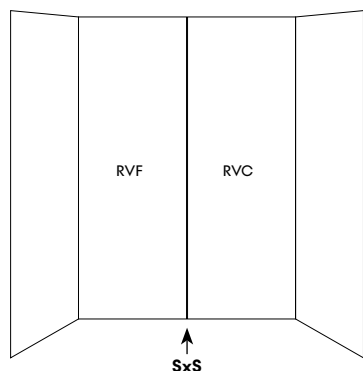
- I lati della nicchia devono essere lisci ed omogenei
- Il bordo deve essere profondo almeno 100 mm e solido (spessore min. 16 mm)
- Larghezza nicchia: $610 \text{ mm} + 457 \text{ mm} = 1.067 \text{ mm}$
- Profondità nicchia: 610 mm

Le pareti laterali della nicchia di installazione devono essere completamente piane e uniformi per tutta la loro profondità.

Nicchia. Taglio orizzontale



Esempi di installazione per centri di refrigerazione Vario serie Expressive



Soluzione 1 - Installazione Side by Side

RVF 477 / RVC 477

Limitazioni d'uso:

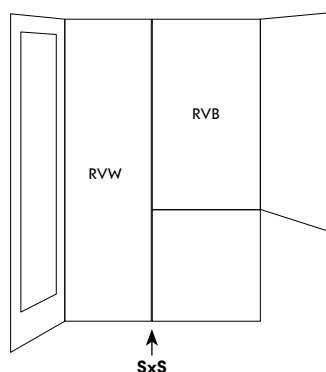
Nessuna limitazione.

Accessori di installazione:

1x RVA 460 000 (SxS)*.

Note:

Le cerniere della porta sono esterne.



Soluzione 2 - Installazione Side by Side

RVW 467 / RVB 477

Limitazioni d'uso:

Nessuna limitazione.

Accessori di installazione:

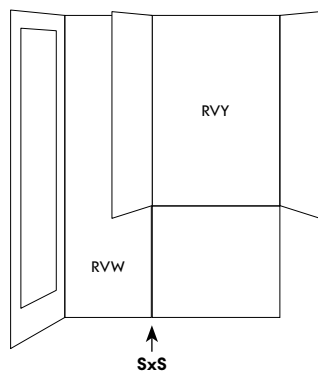
1x RVA 460 000 (SxS)*.

Note:

Le cerniere della porta sono esterne.

Per modificare la cerniera della porta del modello RVW, utilizzare l'accessorio dedicato.

Se si utilizzano pannelli porta in acciaio inox spazzolato scuro con maniglia (accessori di installazione), selezionare il pannello corretto in base al lato della cerniera previsto per il RVW.



Soluzione 3 - Installazione Side by Side

RVW 464 / RVY 497

Limitazioni d'uso:

Non tutte le porte possono essere aperte contemporaneamente. La porta sinistra del modello RVY potrebbe urtare una maniglia se utilizzata per il modello RVW.

Accessori di installazione:

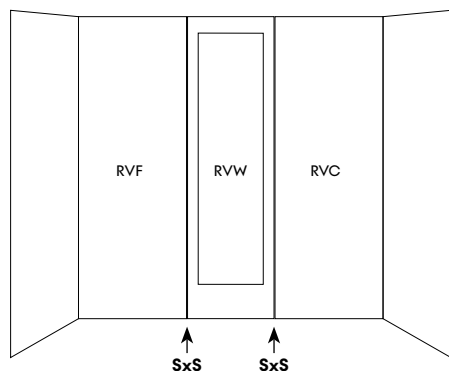
1x RVA 460 000 (SxS)*.

Note:

Si consiglia di limitare l'apertura della porta sinistra del RVY a 90°.

Per modificare la cerniera della porta del RVW, utilizzare l'accessorio dedicato.

Se si utilizzano pannelli porta in acciaio inox spazzolato scuro con maniglia (accessori di installazione), selezionare il pannello corretto in base al lato della cerniera previsto per il RVW.



Combinazione di 3 apparecchi

RVF 477 / RVW 467 / RVC 477

Limitazioni d'uso:

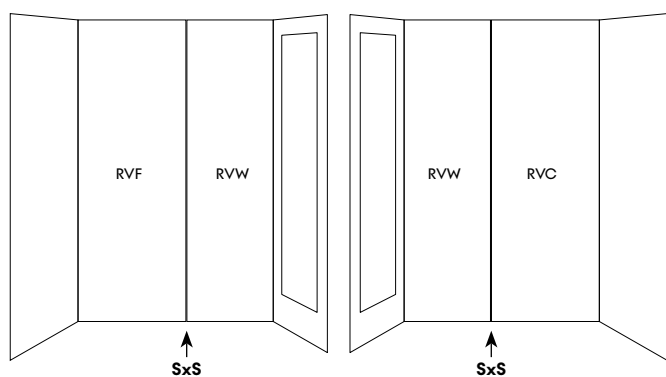
Le porte dei modelli RVW e RVC non possono essere aperte contemporaneamente, ma solo una alla volta.

Accessori di installazione:

2x RVA 460 000 (SxS)*.

Note:

Tutti e tre gli apparecchi devono essere collegati tra loro prima dell'installazione e spinti insieme nella nicchia di installazione.

**Distanza massima**

RVF 477 / RVW 467 / RVW 467 / RVC 477

Limitazioni d'uso:

Nessuna limitazione. Tutte le porte possono essere aperte completamente.

Accessori di installazione:

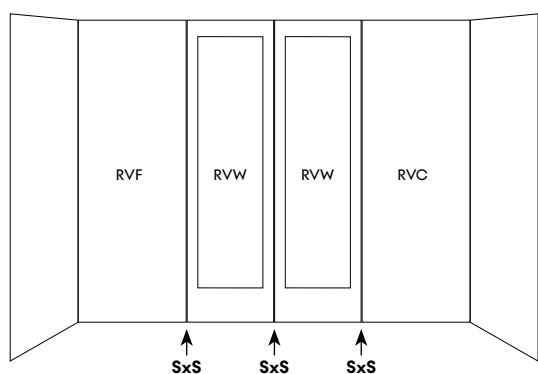
2x RVA 460 000 (SxS)*.

Note:

Due nicchie di installazione separate. Lo spazio libero è sufficiente per aprire tutte le porte contemporaneamente.

Per modificare la cerniera della porta del RVW, utilizzare l'accessorio dedicato.

Se si utilizzano pannelli porta in acciaio inox spazzolato scuro con maniglia (accessori di installazione), selezionare il pannello corretto in base al lato della cerniera previsto per il RVW.

**Combinazione di 4 apparecchi**

RVF 477 / RVW 467 / RVW 467 / RVC 477

Limitazioni d'uso:

Se le porte centrali sono aperte, nessuna delle porte esterne può essere aperta.

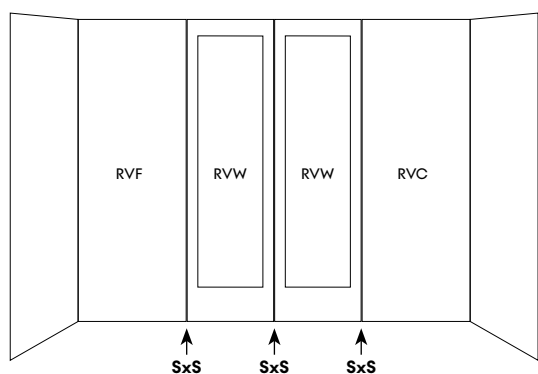
Accessori di installazione:

3x RVA 460 000 (SxS)*.

Note:

Gli apparecchi centrali sono collegati fianco a fianco. Tutti e quattro gli apparecchi devono essere collegati tra loro prima dell'installazione e spinti insieme nella nicchia di installazione.

Se si utilizzano pannelli porta in acciaio inox spazzolato scuro con maniglia (accessori di installazione), selezionare il pannello corretto in base al lato della cerniera previsto per il RVW.

**Combinazione di 4 apparecchi - alternativa**

RVF 477 / RVW 467 / RVW 467 / RVC 477

Limitazioni d'uso:

Le porte centrali non possono essere aperte contemporaneamente.

Accessori di installazione:

3x RVA 460 000 (SxS)*.

Note:

Gli apparecchi centrali sono collegati cerniera contro cerniera. Tutti e quattro gli apparecchi devono essere collegati tra loro prima dell'installazione e spinti insieme nella nicchia di installazione.

Se si utilizzano pannelli porta in acciaio inox spazzolato scuro con maniglia (accessori di installazione), selezionare il pannello corretto in base al lato della cerniera previsto per il RVW.



Combinazione frigo-congelatore Vario serie 200 RB 289

RB 289 300

Con zona Fresh Cooling
Perfettamente integrabile
Larghezza nicchia 56 cm
Altezza nicchia 177,5 cm



In dotazione

- 2 supporti per bottiglie in legno di acero
- 2 portaauva
- 1 vaschetta per cubetti di ghiaccio
- 2 contenitori per ghiaccio

Accessori speciali

RA 430 100

Contenitore antracite con coperchio trasparente

RA 238 030

Solido supporto per bottiglie in legno di acero con connettore magnetico

RA 260 000

Kit di supporto per cerniere rinforzate (Quantità da acquistare per doppia porta: x2)
Adatto per pannelli con un peso fino a 24 kg

Highlights

- Interni con eleganti elementi in alluminio e finitura Gaggenau Light Bronze.
- Ripiani e cassetti estraibili.
- Sofisticato sistema di illuminazione LED, con luci bianche in tonalità calda e antiriflesso.
- Sofisticato sistema di illuminazione.
- 4 zone climatiche incluse 2 zone Fresh Cooling.
- Ripiani in vetro di sicurezza, regolabili in altezza ed estraibili, con solidi profili in alluminio.
- Chiusura porta ammortizzata grazie al sistema Soft-Closing.
- Movimento controllato dei cassetti e dei ripiani su guide completamente estraibili ed ammortizzate.
- Solidi supporti bottiglia in legno di acero con connettore magnetico.
- Capacità totale 223 litri.

Funzionamento

Regolazione elettronica della temperatura visualizzata tramite display.
Comandi Touch.

Caratteristiche tecniche

Un compressore con due sistemi indipendenti di raffreddamento. Sbrinamento automatico. Sistema Soft Closing con cerniere piatte per permettere la chiusura ammortizzata della porta da un angolo di apertura di 20°. Allarme porta aperta e in caso di anomalie. Funzione vacanza.

Servizi digitali selezionati (Gaggenau Home Connect)

Controllo e monitoraggio da remoto.

Vano frigorifero

Raffreddamento rapido. Temperatura regolabile da +3 °C a +8 °C.
1 ripiano in vetro bianco satinato.
2 ripiani in vetro di sicurezza, regolabili in altezza e parzialmente estraibili.
2 supporti per bottiglie in legno di acero con connettore magnetico, possono essere combinati fino a 5 supporti per ripiano.
Con l'aiuto di 5 supporti portabottiglie è possibile conservare fino a 9 bottiglie (formato standard da 0,75 l) su un unico ripiano.
Il supporto è adatto anche per la conservazione di bottiglie di champagne e magnum.
1 ampio balconcino in alluminio per bottiglie.
1 balconcino in alluminio.
Illuminazione LED interna di colore bianco in tonalità calda (3500 K) con pannelli antiriflesso, integrati nelle pareti laterali.
Capacità 101 litri.

Zona Fresh Cooling

Cassetti con solidi profili in alluminio e frontale con superficie bianca ad effetto satinato.
1 cassetto Fresh Cooling completamente estraibile, illuminato. Livello umidità regolabile manualmente. Ideale per frutta e verdura.

1 cassetto Fresh Cooling completamente estraibile, illuminato. Ideale per carne, pesce e pollame. Capacità 55 litri.

Vano congelatore

Sistema No-frost con congelamento rapido.
Temperatura regolabile da -14 °C a -24 °C.
Vano congelatore ****
Cassetti con solidi profili in alluminio e frontale con superficie bianca ad effetto satinato.
Segnalazione acustica e visiva in caso di anomalie.
Capacità di congelamento 7 kg/24 h. Autonomia in caso di guasto 8 h.
2 ripiani in vetro di sicurezza.
3 cassetti congelatori, di cui 1 extra-large.
Capacità 67 litri.

Valori di consumo

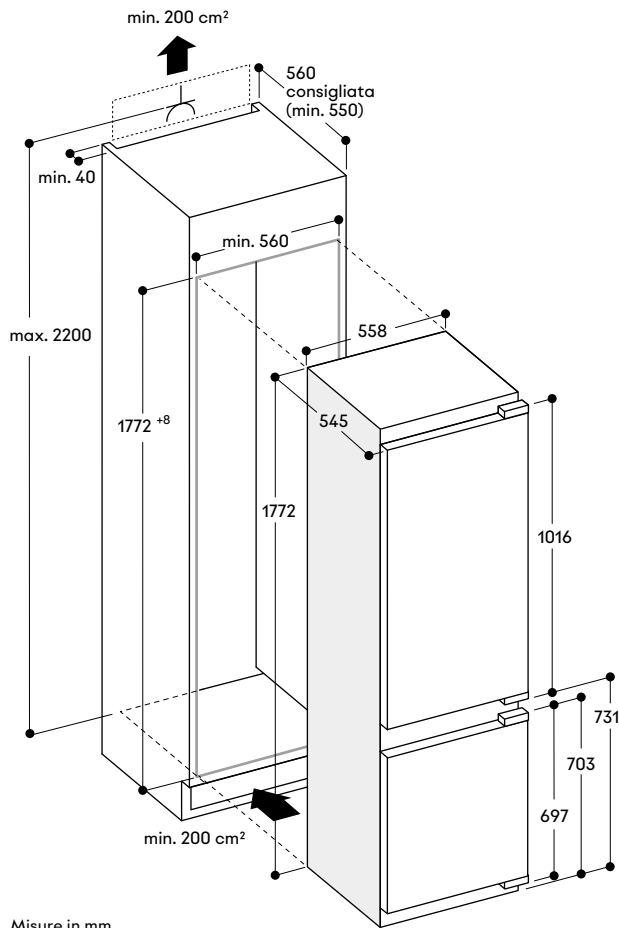
Classe di efficienza energetica D in una scala di classi di efficienza energetica da A a G.
Consumo di energia 201 kWh/anno.
Livello rumorosità 37 dB (A) re 1 pW.

Precauzioni di montaggio

Cerniere piatte.
Cerniera a destra, reversibile.
Angolo di apertura della porta di 115°, possibilità di bloccaggio a 90° (accessorio dedicato in dotazione).
Peso massimo del pannello porta: superiore 19 kg, inferiore 19 kg.

Valori di collegamento

Assorbimento totale 0,090 kW.
Cavo di connessione lunghezza 2,3 m, con spina.





Combinazione frigo-congelatore Vario serie 200 RT 289

RT 289 370

Con zona Fresh Cooling
Perfettamente integrabile
Larghezza nicchia 56 cm
Altezza nicchia 177,5 cm



In dotazione

- 2 supporti per bottiglie in legno di acero
- 2 portauova
- 1 vaschetta per cubetti di ghiaccio
- 1 supporto per cerniere rinforzate fino a 27 kg

Accessori speciali

RA 430 100

Contenitore antracite con coperchio trasparente

RA 238 030

Solido supporto per bottiglie in legno di acero con connettore magnetico

Highlights

- Interni con eleganti elementi in alluminio e finitura Gaggenau Light Bronze.
- Porta dotata di Open Assist per l'apertura:
 1. Funzione Push-to-Open per integrare il frigo in composizioni senza maniglia.
- Ripiani e cassetti estraibili.
- Sofisticato sistema di illuminazione LED, con luci bianche in tonalità calda e antiriflesso.
- 4 zone climatiche incluse 3 zone Fresh Cooling.
- Ripiani in vetro di sicurezza, regolabili in altezza ed estraibili, con solidi profili in alluminio.
- Movimento controllato dei cassetti e dei ripiani su guide completamente estraibili ed ammortizzate.
- Solidi supporti bottiglia in legno di acero con connettore magnetico.
- Capacità totale 269 litri.

Funzionamento

Regolazione elettronica della temperatura visualizzata tramite display.
Comandi Touch.

Caratteristiche tecniche

Un compressore con due sistemi indipendenti di raffreddamento. Sbrinamento automatico. Sistema Soft Closing con cerniere piatte per permettere la chiusura ammortizzata della porta da un angolo di apertura di 20°. Allarme porta aperta e in caso di anomalie.

Servizi digitali selezionati (Gaggenau Home Connect)

Controllo e monitoraggio da remoto.
Apertura della porta tramite assistente vocale.

Vano frigorifero

Raffreddamento rapido. Temperatura regolabile da +3 °C a +8 °C.
5 ripiani in vetro di sicurezza con altezza regolabile, parzialmente estraibili.
1 ripiano in vetro bianco satinato.
2 supporti per bottiglie in legno d'acero con connettore magnetico, possono essere combinati fino a 5 supporti per ripiano.
Con l'aiuto di 5 supporti portabottiglie è possibile conservare fino a 9 bottiglie (formato standard da 0,75 l) su un unico livello.
Il supporto è adatto anche per la conservazione di bottiglie di champagne e magnum.
1 ampio balconcino in alluminio per bottiglie.
3 balconcini in alluminio.
Illuminazione LED interna di colore bianco in tonalità calda (3500 K) con pannelli antiriflesso, integrati nelle pareti laterali.
Capacità 171 litri.

Zona Fresh Cooling

Cassetti con solidi profili in alluminio e frontale con superficie bianca ad effetto satinato.

1 cassetto Fresh Cooling completamente estraibile, illuminato. Livello umidità regolabile manualmente.
Ideale per frutta e verdura.
2 cassetti completamente estraibili, illuminati.
Ideale per carne, pesce e pollame.
Capacità 83 litri.

Vano congelatore

Temperatura di conservazione da -18 °C.
Vano congelatore ****.
Capacità di congelamento 2,8 kg/24 h.
Autonomia in caso di guasto 9,5 h.
Capacità 15 litri.

Valori di consumo

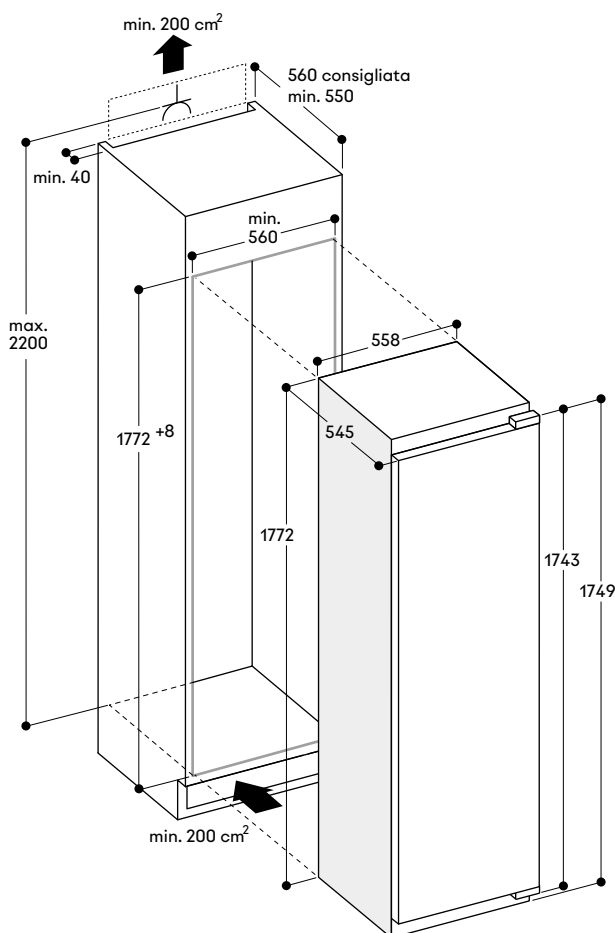
Classe di efficienza energetica E in una scala di classi di efficienza energetica da A a G.
Consumo di energia 184 kWh/anno.
Livello rumorosità 36 dB (A) re 1 pW.

Precauzioni di montaggio

Cerniere piatte.
Cerniera a destra, reversibile.
Angolo di apertura della porta di 115°, possibilità di bloccaggio a 90° (accessorio dedicato in dotazione).
Peso massimo del pannello porta 27 kg.

Valori di collegamento

Assorbimento totale 0,090 kW.
Cavo di connessione lunghezza 2,3 m, con spina.



Misure in mm



Frigorifero Vario serie 200

RC 289

RC 289 370

Con zona Fresh Cooling
 Perfettamente integrabile
 Larghezza nicchia 56 cm
 Altezza nicchia 177,5 cm



In dotazione

- 2 supporti per bottiglie in legno di acero
- 2 portauova
- 1 supporto per cerniere rinforzate fino a 27 kg

Accessori speciali

RA 430 100

Contenitore antracite con coperchio trasparente

RA 238 030

Solido supporto per bottiglie in legno di acero con connettore magnetico

Highlights

- Interni con eleganti elementi in alluminio e finitura Gaggenau Light Bronze.
- Porta dotata di Open Assist per l'apertura:
 1. Funzione Push-to-Open per integrare il frigo in composizioni senza maniglia.
- Ripiani e cassetti estraibili.
- Sofisticato sistema di illuminazione LED, con luci bianche in tonalità calda e antiriflesso.
- 3 zone climatiche incluse 3 zone Fresh Cooling.
- Ripiani in vetro di sicurezza, regolabili in altezza ed estraibili, con solidi profili in alluminio.
- Possibilità di combinazione Side by Side con RF 287.
- Chiusura porta ammortizzata grazie al sistema Soft-Closing.
- Movimento controllato dei cassetti e dei ripiani su guide completamente estraibili ed ammortizzate.
- Solidi supporti bottiglia in legno di acero con connettore magnetico.
- Capacità totale 289 litri.

Funzionamento

Regolazione elettronica della temperatura visualizzata tramite display.
 Comandi Touch.

Caratteristiche tecniche

Sbrinatorio automatico.
 Sistema Soft Closing con cerniere piatte per permettere la chiusura ammortizzata della porta da un angolo di apertura di 20°.
 Allarme porta aperta e in caso di anomalie.

Servizi digitali selezionati (Gaggenau Home Connect)

Controllo e monitoraggio da remoto.

Apertura della porta tramite assistente vocale.

Vano frigorifero

Raffreddamento rapido.
 Temperatura regolabile da +3 °C a +8 °C.
 6 ripiani in vetro di sicurezza, con altezza regolabile e parzialmente estraibili.
 1 ripiano in vetro bianco satinato.
 2 supporti per bottiglie in legno d'acero con connettore magnetico, possono essere combinati fino a 5 supporti per ripiano.
 Con l'aiuto di 5 supporti portabottiglie è possibile conservare fino a 9 bottiglie (formato standard da 0,75 l) su un unico livello.
 Il supporto è adatto anche per la conservazione di bottiglie di champagne e magnum.
 1 ampio balconcino in alluminio per bottiglie.
 3 balconcini in alluminio.
 Illuminazione LED interna di colore bianco in tonalità calda (3500 K) con pannelli antiriflesso, integrati nelle pareti laterali.
 Capacità 206 litri.

Zona Fresh Cooling

Cassetti con solidi profili in alluminio e frontale con superficie bianca ad effetto satinato.

1 cassetto Fresh Cooling completamente estraibile, illuminato.

Livello umidità regolabile manualmente.

Ideale per frutta e verdura.

2 cassetti Fresh Cooling completamente estraibili, illuminati.

Ideale per carne, pesce e pollame.

Capacità 83 litri.

Valori di consumo

Classe di efficienza energetica D in una scala di classi di efficienza energetica da A a G.

Consumo di energia 120 kWh/anno.

Livello rumorosità 36 dB (A) re 1 pW.

Precauzioni di montaggio

Cerniere piatte.

Cerniera a destra, reversibile.

Angolo di apertura della porta di 115°.

possibilità di bloccaggio a 90°

(accessorio dedicato in dotazione).

Peso massimo del pannello porta 27 kg.

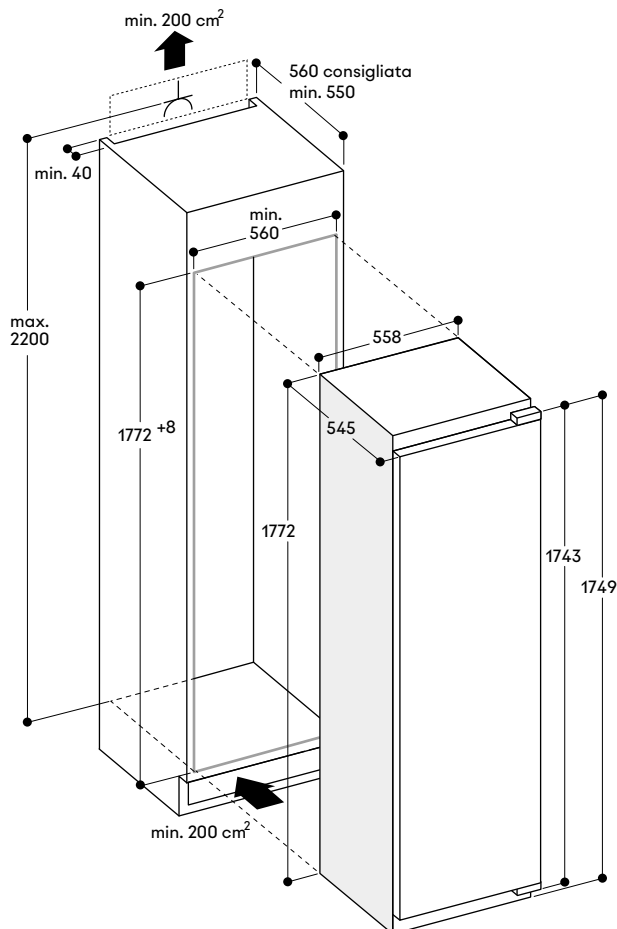
In caso di installazione Side by Side ogni apparecchio deve essere

installato nella sua propria nicchia.

Valori di collegamento

Assorbimento totale 0,090 kW.

Cavo di connessione lunghezza 2,3 m, con spina.



Misure in mm



Congelatore Vario serie 200

RF 287

RF 287 370

Perfettamente integrabile
Larghezza nicchia 56 cm
Altezza nicchia 177,5 cm



In dotazione

- 1 vaschetta per cubetti di ghiaccio
- 1 supporto per cerniere rinforzate fino a 27 kg

Highlights

- Interni con eleganti elementi in alluminio e finitura Gagganau Light Bronze.
- Porta dotata di Open Assist per l'apertura:
 1. Funzione Push-to-Open per integrare il congelatore in composizioni senza maniglia.
- Ripiani in vetro di sicurezza con solidi profili in alluminio.
- Cassetti con solidi profili in alluminio e frontale con superficie bianca ad effetto satinato..
- Sofisticato sistema di illuminazione LED, con luci bianche in tonalità calda (3500 K) e antiriflesso, integrate nelle pareti laterali.
- Accesso diretto ai ripiani grazie al vano aperto.
- Combinabile con frigorifero RC 289 (installazione Side by Side).
- Combinabile con cantina climatizzata per vini RW 282 (installazione Side by Side).
- Chiusura porta ammortizzata grazie al sistema Soft-Closing.
- Capacità totale 212 litri.

Funzionamento

Regolazione elettronica della temperatura visualizzata tramite display.
Comandi Touch.

Caratteristiche tecniche

Raffreddamento dinamico.
Sistema Soft Closing con cerniere piatte per permettere la chiusura ammortizzata della porta da un angolo di apertura di 20°.
Allarme porta aperta e in caso di anomalie.

Servizi digitali selezionati (Gagganau Home Connect)

Controllo e monitoraggio da remoto.

Apertura della porta tramite assistente vocale.

Congelatore

Sistema No-frost con funzione di congelamento rapido.
Temperatura regolabile da -14 °C a -24 °C.
Vano congelatore ****.
Capacità di congelamento 14 kg/24 h.
Autonomia in caso di guasto 9 h.
3 cassetti freezer, di cui 1 extra large, removibili.
6 ripiani in vetro di sicurezza, di cui 3 con solidi profili in alluminio, estraibili.

Valori di consumo

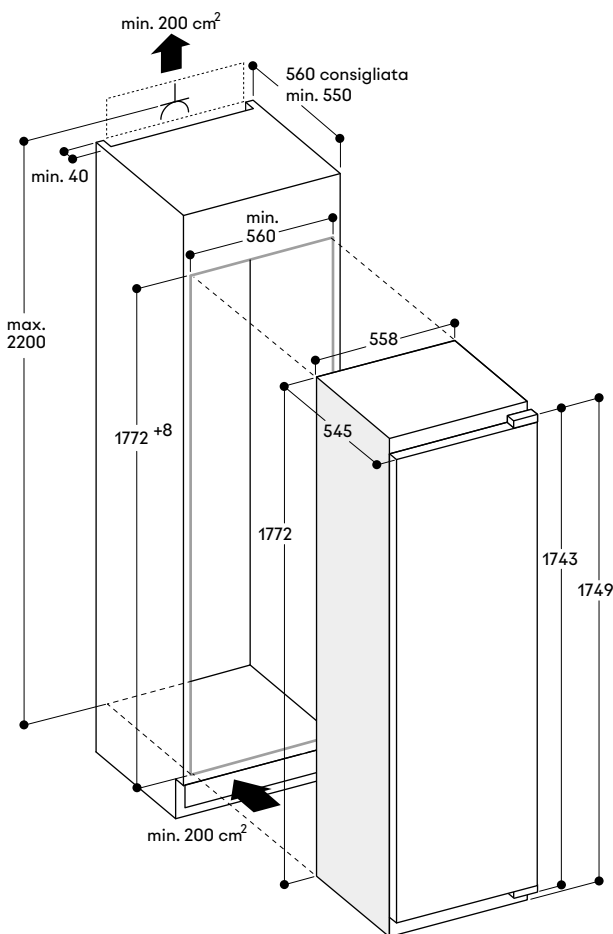
Classe di efficienza energetica E in una scala di classi di efficienza energetica da A a G.
Consumo di energia 235 kWh/anno.
Livello rumorosità 35 dB (A) re 1 pW.

Precauzioni di montaggio

Cerniere piatte.
Cerniera a sinistra, reversibile.
Angolo di apertura della porta di 115°, possibilità di bloccaggio a 90° (accessorio dedicato in dotazione).
Peso massimo del pannello porta 27 kg.
In caso di installazione Side by Side ogni apparecchio deve essere installato nella sua propria nicchia.

Valori di collegamento

Assorbimento totale 0,120 kW.
Cavo di connessione lunghezza 2,3 m, con spina.



Misure in mm



Combinazione frigo-congelatore da libera installazione serie 200 RY295

RY 295 350

Con zona Fresh Cooling 0 °C
Libera installazione
Pannelli porta e cassetto in acciaio inox con finitura color antracite
Larghezza 91 cm, altezza 183 cm



In dotazione

- 1 paletta per cubetti di ghiaccio
- 1 filtro a carboni attivi

Accessori speciali

RA 450 012

Filtro dell'acqua a carboni attivi
Per RY, RB e RF

Highlights

- 3 zone climatiche Fresh Cooling 0 °C.
- 2 cassette Fresh Cooling 0 °C con 5 temperature preimpostate tra -2 °C e +4 °C.
- 3 ripiani in vetro, divisi simmetricamente, con altezza regolabile.
- Produttore di ghiaccio integrato con collegamento diretto alla rete idrica.
- Dispenser dell'acqua interno.
- 5 scenari luce preimpostati.
- Capacità totale 573 litri.

Funzionamento

Regolazione elettronica della temperatura tramite display.
Comandi Touch.

Caratteristiche tecniche

Doppio compressore con due sistemi indipendenti di raffreddamento.

Raffreddamento dinamico.
Sbrinamento automatico.
Allarme porta aperta e in caso di anomalie.
Sicurezza bambini.
Modalità riposo certificato da Star-K.
Funzione vacanza.
Pannelli esterni superiori e laterali color antracite.
Filtro a carboni attivi per sistema di filtraggio dell'acqua con indicatore di saturazione visualizzato a display.
Filtro dell'aria.

Servizi digitali selezionati (Gaggeneau Home Connect)

Controllo e monitoraggio da remoto.

Vano frigorifero

Raffreddamento rapido.
Temperatura regolabile da +2 °C a +8 °C.
3 ripiani in vetro con divisori, in totale 6 mezzi ripiani con altezza regolabile manualmente.
1 ripiano integrato.
2 ampi balconcini controporta per bottiglie.
4 balconcini, di cui 2 con altezza regolabile.
1 ampio cassetto.
Dispenser dell'acqua interno con collegamento idrico diretto, integrato nella parete laterale sinistra.
Illuminazione LED antiriflesso (5600 K).
5 scenari luce preimpostati per l'illuminazione, selezionabili anche tramite Gaggeneau Home Connect.
Parete interna posteriore in acciaio inox.
Capacità 335 litri.

Fresh Cooling 0 °C

2 cassette Fresh Cooling 0 °C.
5 temperature tra -2 °C e +4 °C in combinazione con impostazioni di umidità per carne e pesce, frutta, verdura, bevande, standard.
Capacità 67 litri.

Vano congelatore

Sistema No-frost con funzione di congelamento rapido.
Temperature regolabili da -16 °C a -24 °C.
Vano congelatore ****
Capacità di congelamento 15 kg /24 h.
Autonomia in caso di guasto 18,5 h.
3 cassette estraibili completamente.
Capacità 171 litri.

Produttore ghiaccio

Produttore ghiaccio integrato nel vano congelatore, con collegamento diretto alla rete idrica.
Disattivabile separatamente.
Produzione ghiaccio ca. 1,5 kg/24 h.
Contenitore cubetti ghiaccio removibile con capacità 3 kg.

Valori di consumo

Classe di efficienza energetica E in una scala di classi di efficienza energetica da A a G.
Consumo di energia 333 kWh/anno.
Livello rumorosità 39 dB (A) re 1 pW.

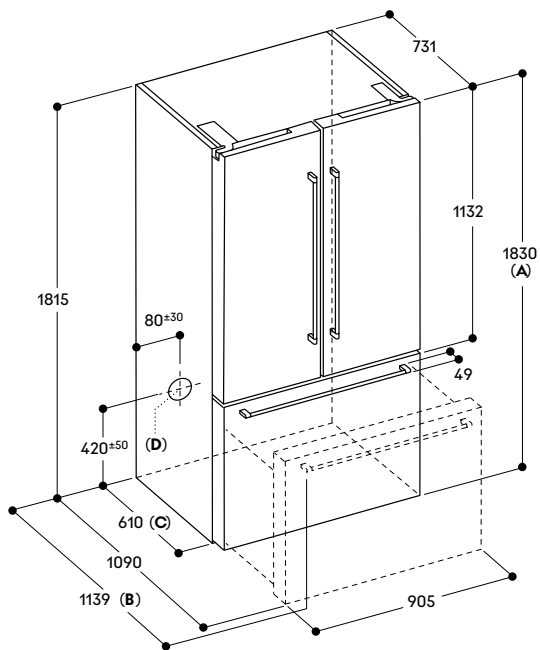
Precauzioni di montaggio

Angolo di apertura della porta di 118°, possibilità di bloccaggio a 90° (accessorio dedicato in dotazione).
È necessario mantenere una distanza minima dal muro di 25 mm.
Se la pressione dell'acqua supera 0,8 MPa (8 bar), collegare una valvola di sfogo tra rubinetto e tubo di allacciamento.
Per ottenere il consumo energetico dichiarato, è necessario utilizzare i distanziatori in dotazione.
I distanziatori aumentano la profondità dell'apparecchio di circa 2,5 cm.
Senza i distanziatori, l'apparecchio è perfettamente funzionante ma consuma una quantità leggermente maggiore di energia.

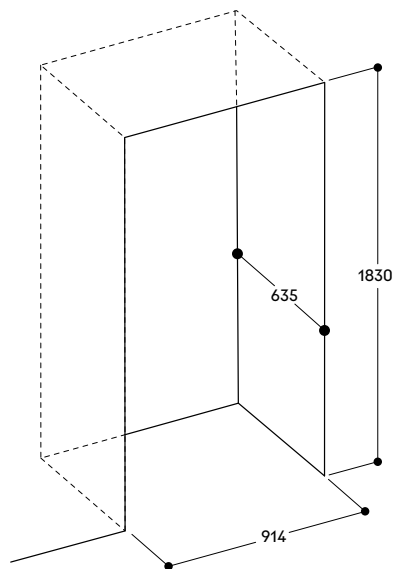
Valori di collegamento

Cavo di connessione lunghezza 2,4 m, con spina Schuko.
Collegamento per carico dell'acqua.
Lunghezza del cavo di allacciamento 3,0 m con ghiera 3/4".
Pressione dell'acqua da 2 a 8 bar.

Vista apparecchio tridimensionale e dimensioni nicchia

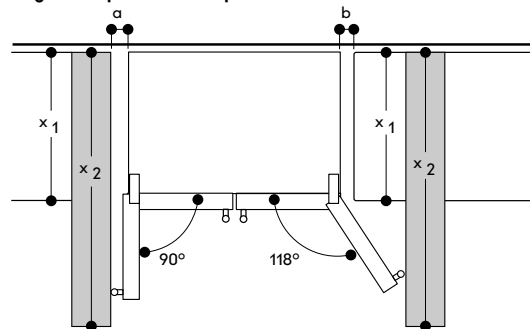


- A: Altezza frontale da 1830 a 1847 mm, con massima estensione dei piedini di sostegno
- B: Con maniglia
- C: Aggiungere 25 mm per spaziatori fissi sul retro
- D: Posizionamento dell'allacciamento idrico



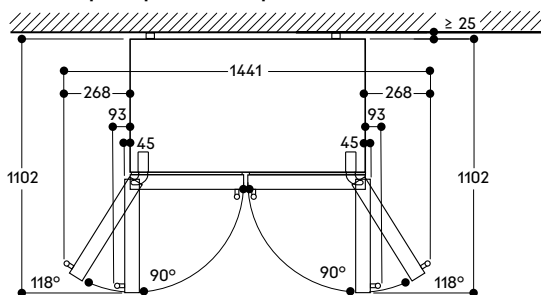
Se l'apparecchio è installato in una nicchia, rispettare le dimensioni indicate

Angolo di apertura delle porte

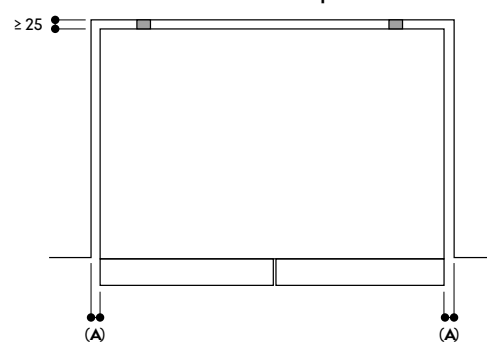


| x ₁ (profondità mobile) | a | b |
|------------------------------------|----|-----|
| 600 | 0 | 0 |
| 650 | 0 | 33 |
| 700 | 45 | 60 |
| x ₂ (parete) | 93 | 266 |

Distanze per l'apertura delle porte



Distanze minime di installazione da pareti laterali



A: ≥ 3,2 mm

Lasciare uno spazio di almeno 12,7 mm sopra l'apparecchio



Combinazione frigo-congelatore serie 200

RB 282

RB 282 306

Con zona Fresh Cooling
 Perfettamente integrabile
 Larghezza nicchia 56 cm
 Altezza nicchia 177,5 cm



In dotazione

- 2 contenitori per il ghiaccio
- 3 portauova
- 1 ripiano per vino e champagne
- 1 vaschetta per cubetti ghiaccio con coperchio

Accessori speciali

RA 430 100

Contenitore di conservazione con coperchio trasparente, antracite

RA 260 000

Kit di supporto per cerniere rinforzate (Quantità da acquistare per doppia porta: x2)

Adatto per pannelli con un peso fino a 24 kg

Highlights

- 4 zone climatiche incluse 2 zone Fresh Cooling.
- Ripiani in vetro di sicurezza regolabili in altezza.
- Balconcini con profili in alluminio.
- Chiusura porta ammortizzata grazie al sistema Soft-Closing.
- Capacità totale 223 litri.

Funzionamento

Regolazione elettronica della temperatura, visualizzata sul display. Comandi Touch.

Caratteristiche tecniche

Un compressore con due sistemi indipendenti di raffreddamento. Sbrinatorio automatico. Sistema SoftClosing con cerniere piatte per permettere la chiusura ammortizzata della porta da un angolo di apertura di 20°. Allarme porta aperta e in caso di anomalie. Funzione vacanza.

Servizi digitali selezionati (Gaggenau Home Connect)

Controllo e monitoraggio da remoto.

Vano frigorifero

Raffreddamento rapido. Sbrinatorio automatico. Temperatura regolabile da +3 °C a +8 °C. 2 ripiani in vetro di sicurezza, con altezza regolabile di cui 1 completamente estraibile e 1 integrato. Ripiano per 4 bottiglie di vino e champagne a scomparsa. 1 balconcino di ampie dimensioni per bottiglie. 1 balconcino con profili in alluminio. Intensa illuminazione LED interna (5800 K), con luci antiriflesso laterali. Capacità 101 litri.

Zona Fresh Cooling

1 cassetto Fresh Cooling completamente estraibile, illuminato. Livello umidità regolabile manualmente. Ideale per frutta e verdura. 1 cassetto Fresh Cooling completamente estraibile, illuminato. Ideale per carne, pesce e pollame. Capacità 55 litri.

Vano congelatore

Sistema NoFrost con congelamento rapido. Temperatura da -16 °C a -24 °C Vano congelatore **** Segnalazione acustica e visiva in caso di anomalie. Capacità di congelamento 7 kg/24 h. Autonomia in caso di guasto 8 h. 3 cassetti, di cui uno più ampio. 2 ripiani in vetro di sicurezza. Capacità 67 litri.

Valori di consumo

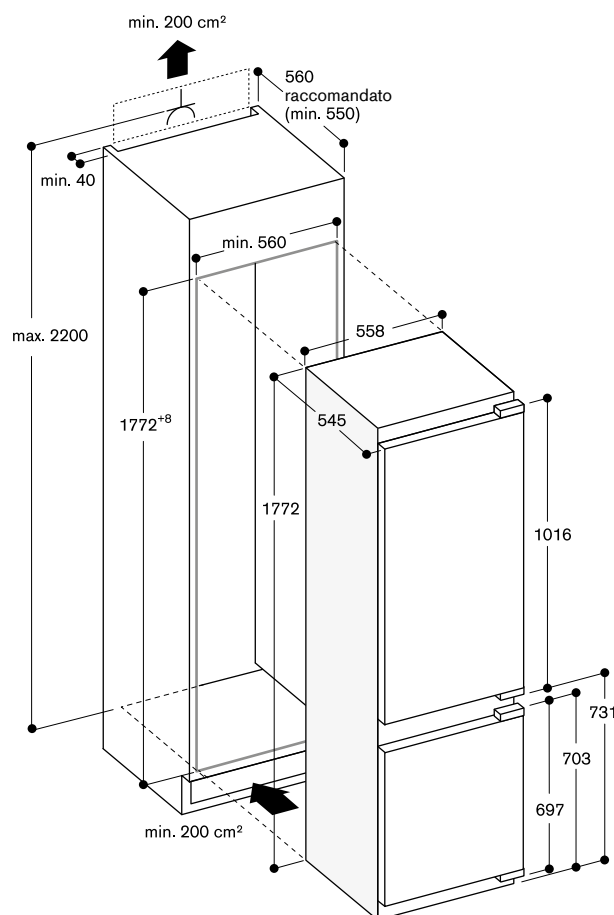
Classe di efficienza energetica D in una scala di classi di efficienza energetica da A a G. Consumo di energia 201 kWh/anno. Livello rumorosità 37 dB (A) re 1 pW.

Precauzioni di montaggio

Cerniere piatte. Cerniera a destra, reversibile. Angolo di apertura della porta di 115°, possibilità di bloccaggio a 90° (accessorio dedicato in dotazione). Peso massimo del pannello porta: superiore 19 kg, inferiore 19 kg.

Valori di collegamento

Assorbimento totale 0,09 kW. Lunghezza cavo di allacciamento 2,3 m con presa.





Combinazione frigo-congelatore serie 200

RT 282

RT 282 306

Con zona Fresh Cooling
 Perfettamente integrabile
 Larghezza nicchia 56 cm
 Altezza nicchia 177,5 cm



In dotazione

- 3 portauova
- 1 ripiano per vino e champagne
- 1 vaschetta per cubetti ghiaccio con coperchio

Accessori speciali

RA 430 100

Contenitore di conservazione con coperchio trasparente, antracite

RA 260 000

Kit di supporto per cerniere rinforzate (Quantità da acquistare per monoporta: x1)
 Adatto per pannelli con un peso fino a 27 kg

Highlights

- 4 zone climatiche incluse 3 zone Fresh Cooling.
- Ripiani in vetro di sicurezza regolabili in altezza.
- Balconcini con profili in alluminio.
- Chiusura porta ammortizzata grazie al sistema Soft-Closing.
- Capacità totale 269 litri.

Funzionamento

Regolazione elettronica della temperatura, visualizzata sul display. Comandi Touch.

Caratteristiche tecniche

Un compressore con due sistemi indipendenti di raffreddamento. Sbrinatorio automatico. Sistema SoftClosing con cerniere piatte per permettere la chiusura ammortizzata della porta da un angolo di apertura di 20°. Allarme porta aperta e in caso di anomalie.

Servizi digitali selezionati (Gaggenau Home Connect)

Controllo e monitoraggio da remoto.

Vano frigorifero

Raffreddamento rapido. Sbrinatorio automatico. Temperatura regolabile da +3 °C a +8 °C. 5 ripiani in vetro di sicurezza, con altezza regolabile di cui 1 completamente estraibile e 1 integrato. Ripiano per 4 bottiglie di vino e champagne a scomparsa. 1 balconcino di ampie dimensioni per bottiglie. 4 balconcini con profili in alluminio. Intensa illuminazione LED interna (5800 K), con luci antiriflesso laterali. Capacità 171 litri.

Zona Fresh Cooling

1 cassetto Fresh Cooling completamente estraibile, illuminato. Livello umidità regolabile manualmente. Ideale per frutta e verdura. 2 cassette Fresh Cooling completamente estraibili, illuminati. Ideale per carne, pesce e pollame. Capacità 83 litri.

Vano congelatore

Temperatura da -18 °C
 Vano congelatore ****
 Capacità di congelamento 2,8 kg/24 h.
 Autonomia in caso di guasto 9,5 h.
 Capacità 15 litri.

Valori di consumo

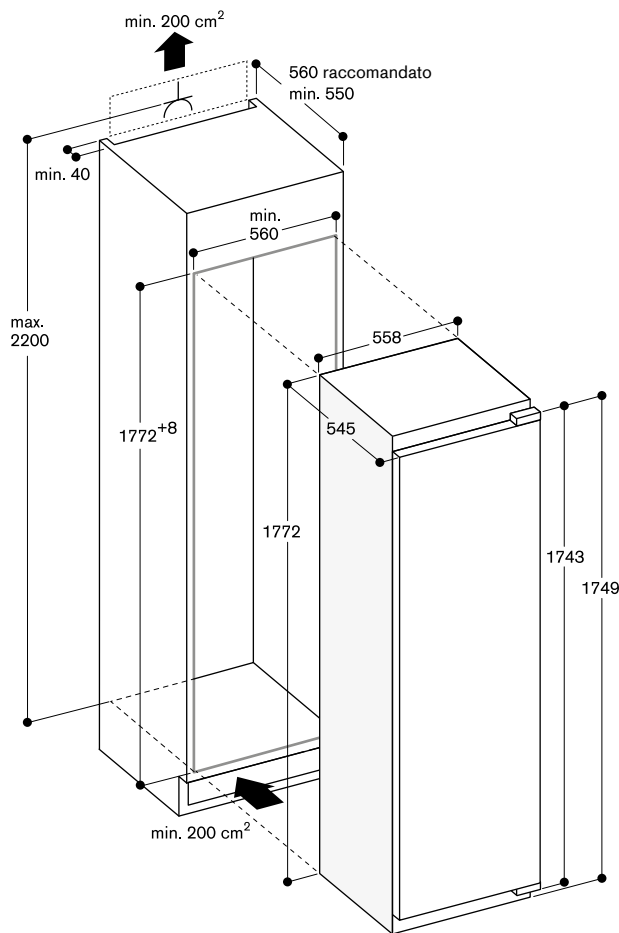
Classe di efficienza energetica E in una scala di classi di efficienza energetica da A a G.
 Consumo di energia 184 kWh/anno.
 Livello rumorosità 36 dB (A) re 1 pW.

Precauzioni di montaggio

Cerniere piatte.
 Cerniera a destra, reversibile.
 Angolo di apertura della porta di 115°, possibilità di bloccaggio a 90° (accessorio dedicato in dotazione).
 Peso massimo del pannello porta: 22 kg.

Valori di collegamento

Assorbimento totale 0,09 kW.
 Lunghezza cavo di allacciamento 2,3 m con presa.



Misure in mm



Frigorifero serie 200

RC 282

RC 282 306

Con zona Fresh Cooling
 Perfettamente integrabile
 Larghezza nicchia 56 cm
 Altezza nicchia 177,5 cm



In dotazione

3 portauova
 1 ripiano per vino e champagne

Accessori speciali

RA 430 100

Contenitore di conservazione con
 coperchio trasparente, antracite

RA 260 000

Kit di supporto per cerniere rinforzate
 (Quantità da acquistare per
 monoporta: x1)
 Adatto per pannelli con un peso fino
 a 27 kg

Highlights

- 3 zone climatiche incluse 3 zone Fresh Cooling.
- Ripiani in vetro di sicurezza regolabili in altezza.
- Balconcini con profili in alluminio.
- Combinabile con congelatore RF282 per installazione Side by Side.
- Chiusura porta ammortizzata grazie al sistema Soft-Closing.
- Capacità totale 289 litri.

Funzionamento

Regolazione elettronica della temperatura, visualizzata sul display. Comandi Touch.

Caratteristiche tecniche

Sbrinamento automatico.
 Sistema SoftClosing con cerniere piatte per permettere la chiusura ammortizzata della porta da un angolo di apertura di 20°.
 Allarme porta aperta e in caso di anomalie.

Servizi digitali selezionati (Gaggenau Home Connect)

Controllo e monitoraggio da remoto.

Vano frigorifero

Raffreddamento rapido.
 Sbrinamento automatico.
 Temperatura regolabile da +3 °C a +8 °C.
 6 ripiani in vetro di sicurezza, con altezza regolabile di cui 1 completamente estraibile e 1 integrato.
 Ripiano per 4 bottiglie di vino e champagne a scomparsa.
 1 balconcino di ampie dimensioni per bottiglie.
 4 balconcini con profili in alluminio.
 Intensa illuminazione LED interna (5800 K), con luci antiriflesso laterali.
 Capacità 206 litri.

Zona Fresh Cooling

1 cassetto Fresh Cooling completamente estraibile, illuminato. Livello umidità regolabile manualmente.
 Ideale per frutta e verdura.
 2 cassette Fresh Cooling completamente estraibili, illuminati. Ideale per carne, pesce e pollame.
 Capacità 83 litri.

Valori di consumo

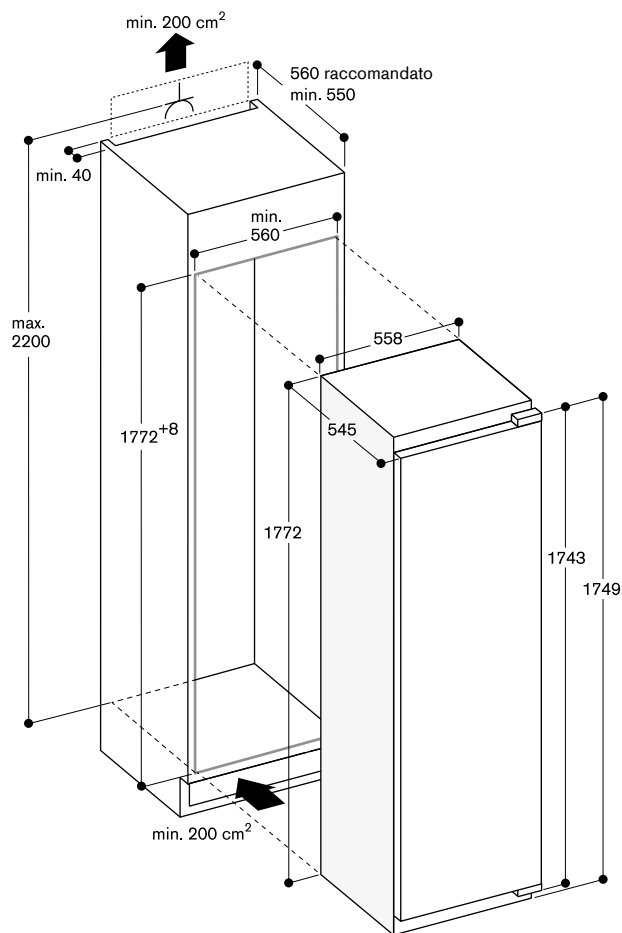
Classe di efficienza energetica D in una scala di classi di efficienza energetica da A a G.
 Consumo di energia 120 kWh/anno.
 Livello rumorosità 36 dB (A) re 1 pW.

Precauzioni di montaggio

Cerniere piatte.
 Cerniera a destra, reversibile.
 Angolo di apertura della porta di 115°, possibilità di bloccaggio a 90° (accessorio dedicato in dotazione).
 Peso massimo del pannello porta: 22 kg.

Valori di collegamento

Assorbimento totale 0,09 kW.
 Lunghezza cavo di allacciamento 2,3 m con presa.





Congelatore serie 200

RF 282

RF 282 306

Perfettamente integrabile
Larghezza nicchia 56 cm
Altezza nicchia 177,5 cm



In dotazione

1 vaschetta per cubetti ghiaccio

Accessori speciali

RA 260 000

Kit di supporto per cerniere rinforzate
(Quantità da acquistare per
monoporta: x1)

Adatto per pannelli con un peso fino
a 27 kg

Highlights

- Gestione flessibile dello spazio interno grazie a cassetti e ripiani totalmente removibili.
- Combinabile con frigo RC 282 (Side by Side).
- Combinabile con cantina RW 282 (Side by Side).
- Chiusura porta ammortizzata grazie al sistema Soft-Closing.
- Capacità totale 212 litri.

Funzionamento

Regolazione elettronica della temperatura tramite display. Comandi Touch.

Caratteristiche tecniche

Raffreddamento dinamico. Sistema SoftClosing con cerniere piatte per permettere la chiusura automatica della porta da un angolo di apertura di 20°. Allarme porta aperta e in caso di anomalie.

Servizi digitali selezionati (Gagganau Home Connect)

Controllo e monitoraggio da remoto.

Vano congelatore

Sistema NoFrost con funzione di congelamento rapido.

Temperatura regolabile da -14 °C a -24 °C.

Vano congelatore ****.

Capacità di congelamento 13,8 kg/24 h.

Autonomia in caso di guasto 8 h.

5 cassetti freezer, 2 di cui extra large.

4 ripiani in vetrodi sicurezza tra i cassetti.

2 ripiani infrangibili in vetro con frontale trasparente basculante.

Tutti i cassetti e i ripiani in vetro di sicurezza possono essere rimossi.

Capacità 212 litri.

Valori di consumo

Classe di efficienza energetica E in una scala di classi di efficienza energetica da A a G.

Consumo di energia 235 kWh/anno.

Livello rumorosità 35 dB (A) re 1 pW.

Precauzioni di montaggio

Cerniere piatte.

Cerniera a sinistra, reversibile.

Angolo di apertura della porta di 115°, possibilità di bloccaggio a 90°

(accessorio dedicato in dotazione).

Peso massimo del pannello porta:

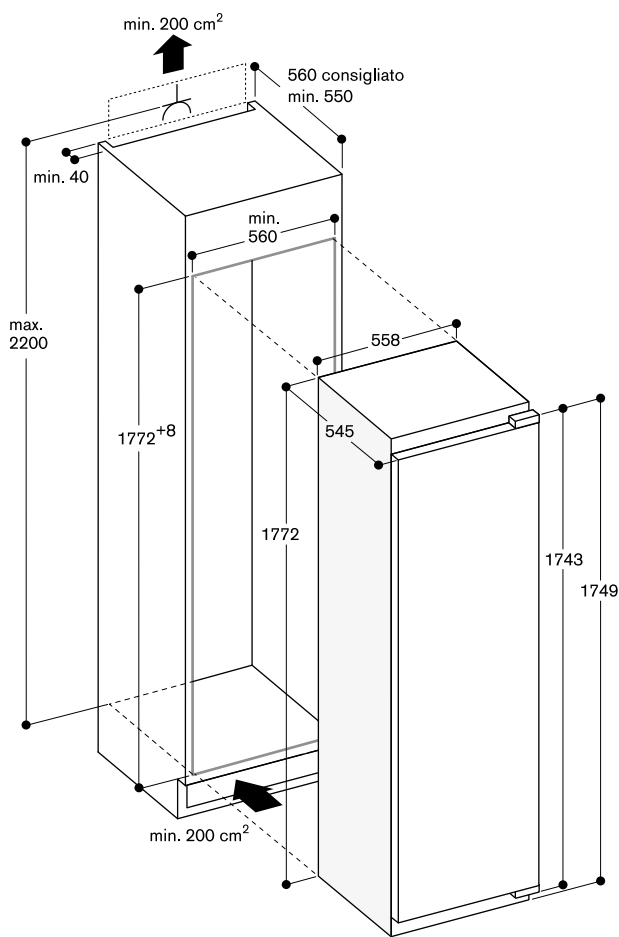
22 kg.

Valori di collegamento

Assorbimento totale 0,12 kW.

Lunghezza cavo di allacciamento

2,3 m con presa.



Misure in mm



Frigorifero con comparto congelatore serie 200

RT 202

RT 202 180

Perfettamente integrabile da sottopiano
Larghezza nicchia 60 cm
Altezza nicchia 82 cm



In dotazione

- 1 contenitore per uova
- 1 vaschetta per cubetti ghiaccio

Accessori speciali

RA 430 100

Contenitore di conservazione con coperchio trasparente, antracite

Highlights

- Interni con solidi elementi in alluminio satinato chiaro.
- Ripiani in vetro di sicurezza regolabili in altezza con profili in alluminio.
- Luce LED calda bianca anti-abbaglio.
- Cassetto con solida maniglia in alluminio, vicino a 0 °C.
- Chiusura ammortizzata della porta.
- Capacità totale 110 litri.

Funzionamento

Elettronica LED con comandi touch.

Caratteristiche tecniche

Sistema SoftClosing con cerniere piatte per permettere la chiusura automatica della porta da un angolo di apertura di 20°.

Allarme porta aperta.

Funzione vacanza.

Modalità riposo.

Servizi digitali selezionati

(Gagganau Home Connect)

Controllo e monitoraggio da remoto.

Vano frigorifero

Raffreddamento rapido.

Temperatura regolabile da +2 °C a +6 °C.

1 ripiano in vetro di sicurezza regolabile in altezza con profilo in alluminio.

1 cassetto con solida maniglia in alluminio, vicino a 0 °C, ideale per carne, pesce e pollame.

1 scomparto inferiore con coperchio in vetro scorrevole.

1 balconcino in alluminio ampio per bottiglie, extra profondo.

1 balconcino in alluminio regolabile in altezza.

1 balconcino regolabile, piccolo.

Luce laterale LED calda bianca anti-abbaglio (3500 K).

Capacità totale di tutti i compartimenti frigorifero: 93 litri.

Vano congelatore

Temperatura di conservazione -18 °C e più bassa.

Vano congelatore ****.

Capacità di congelamento 3 kg / 24 h.

Autonomia in caso di guasto 9 h.

Capacità 17 litri.

Valori di consumo

Classe di efficienza energetica D in una scala di classi di efficienza energetica da A a G.

Consumo di energia 119 kWh/anno.

Livello rumorosità 35 dB (A) re 1 pW.

Precauzioni di montaggio

Cerniere piatte.

Cerniera a destra, reversibile.

Angolo di apertura della porta di 115°, possibilità di bloccaggio a 90°

Peso massimo del pannello porta: 12 kg.

Piedini regolabili in altezza.

La griglia di ventilazione in dotazione deve essere utilizzata.

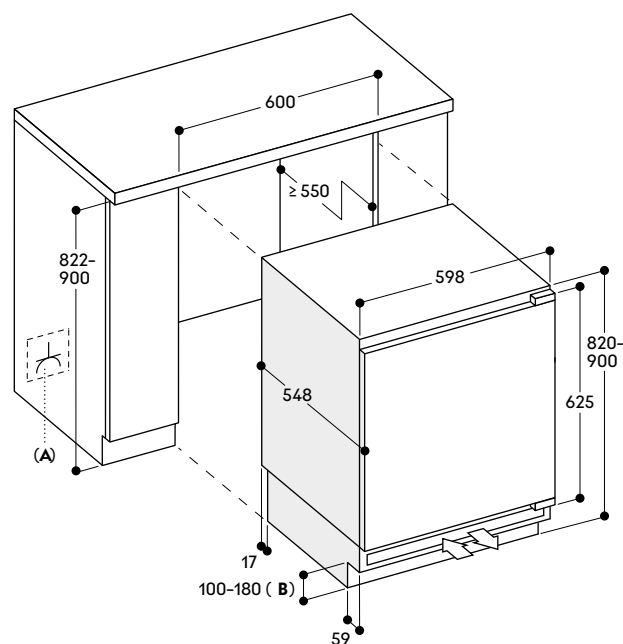
La presa elettrica principale deve essere progettata fuori dalla nicchia di incasso.

Valori di collegamento

Assorbimento totale 0,09 kW.

Lunghezza cavo di allacciamento

2,3 m con presa.



A: Presa

B: Altezza base:

- 100 mm se l'altezza nicchia è 822 mm

- 180 mm se l'altezza nicchia è 900 mm



Frigorifero serie 200

RC 202

RC 202 180

Perfettamente integrabile da sottopiano
Larghezza nicchia 60 cm
Altezza nicchia 82 cm



In dotazione

1 contenitore per uova

Accessori speciali

RA 430 100

Contenitore di conservazione con coperchio trasparente, antracite

Highlights

- Interni con solidi elementi in alluminio satinato chiaro.
- Ripiani in vetro di sicurezza regolabili in altezza con profili in alluminio.
- Luce LED calda bianca anti-abbaglio.
- Cassetto con solida maniglia in alluminio, vicino a 0 °C.
- Chiusura ammortizzata della porta.
- Capacità totale 134 litri.

Funzionamento

Elettronica LED con comandi touch.

Caratteristiche tecniche

Sistema SoftClosing con cerniere piatte per permettere la chiusura automatica della porta da un angolo di apertura di 20°.

Allarme porta aperta.

Funzione vacanza.

Modalità riposo.

Servizi digitali selezionati

(Gaggenau Home Connect)

Controllo e monitoraggio da remoto.

Vano frigorifero

Raffreddamento rapido.

Temperatura regolabile da +2 °C a +6 °C.

2 ripiani in vetro di sicurezza regolabili in altezza con profilo in alluminio.

1 cassetto con solida maniglia in alluminio, vicino a 0 °C, ideale per carne, pesce e pollame.

1 scomparto inferiore con coperchio in vetro scorrevole.

1 balconcino in alluminio ampio per bottiglie, extra profondo.

1 balconcino in alluminio regolabile in altezza.

1 balconcino regolabile, piccolo.

Luce laterale LED calda bianca anti-abbaglio (3500 K).

Valori di consumo

Classe di efficienza energetica E in una scala di classi di efficienza energetica da A a G.

Consumo di energia 93 kWh/anno.

Livello rumorosità 35 dB (A) re 1 pW.

Precauzioni di montaggio

Cerniere piatte.

Cerniera a destra, reversibile.

Angolo di apertura della porta di 115°, possibilità di bloccaggio a 90°

Peso massimo del pannello porta:

12 kg.

Piedini regolabili in altezza.

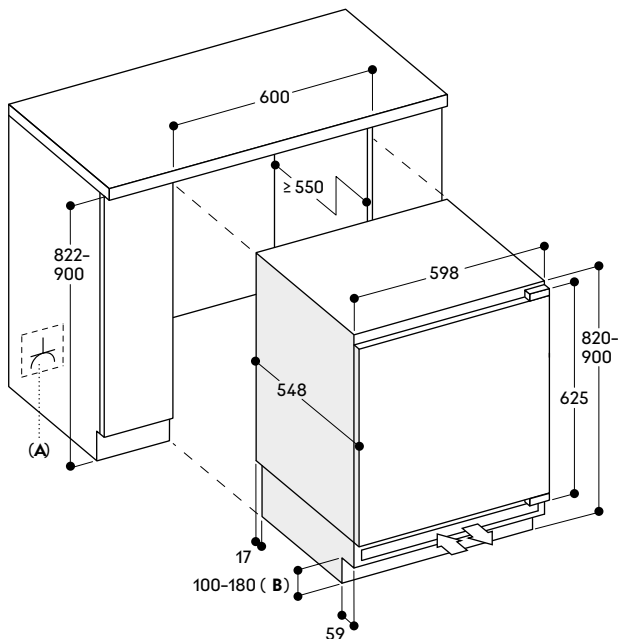
La griglia di ventilazione in dotazione deve essere utilizzata.

La presa elettrica principale deve essere progettata fuori dalla nicchia di incasso.

Valori di collegamento

Assorbimento totale 0,09 kW.

Lunghezza cavo di allacciamento 2,3 m con presa.



A: Presa

B: Altezza base:

- 100 mm se l'altezza nicchia è 822 mm

- 180 mm se l'altezza nicchia è 900 mm



Congelatore serie 200

RF 202

RF 202 180

Perfettamente integrabile da sottopiano
Larghezza nicchia 60 cm
Altezza nicchia 82 cm



In dotazione

1 vaschetta per cubetti ghiaccio

Highlights

- Interni con solidi elementi in alluminio satinato chiaro.
- Cassetti con solida maniglia in alluminio.
- Chiusura ammortizzata della porta.
- Capacità totale 85 litri.

Funzionamento

Electronica LED con comandi touch.

Caratteristiche tecniche

Sbrinamento automatico.
Sistema SoftClosing con cerniere piatte per permettere la chiusura automatica della porta da un angolo di apertura di 20°.
Allarme porta aperta.
Funzione vacanza.
Modalità riposo.

Servizi digitali selezionati (Gaggenau Home Connect)

Controllo e monitoraggio da remoto.

Vano congelatore

Tecnologia NoFrost con congelamento rapido.
Temperatura regolabile da -18 °C a -24 °C.
Vano congelatore ****.
Capacità di congelamento 8 kg / 24 h.
Autonomia in caso di guasto 9 h.

Valori di consumo

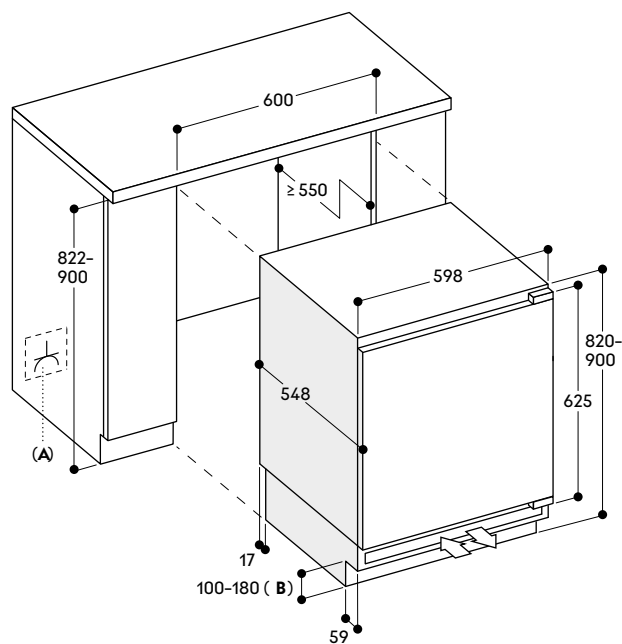
Classe di efficienza energetica E in una scala di classi di efficienza energetica da A a G.
Consumo di energia 189 kWh/anno.
Livello rumorosità 35 dB (A) re 1 pW.

Precauzioni di montaggio

Cerniere piatte.
Cerniera a destra, reversibile.
Angolo di apertura della porta di 115°, possibilità di bloccaggio a 90°
Peso massimo del pannello porta: 19 kg.
Piedini regolabili in altezza.
La griglia di ventilazione in dotazione deve essere utilizzata.
La presa elettrica principale deve essere progettata fuori dalla nicchia di incasso.

Valori di collegamento

Assorbimento totale 0,09 kW.
Lunghezza cavo di allacciamento 2,3 m con presa.



A: Presa

B: Altezza base:

- 100 mm se l'altezza nicchia è 822 mm
- 180 mm se l'altezza nicchia è 900 mm

Accessori e accessori speciali per Vario serie Expressive

RA 430 100

Contenitore antracite con coperchio trasparente.



RVA 438 040

Solido supporto per bottiglie in legno di quercia con connettore magnetico.



17 006 999

Assorbi etilene
Kit iniziale.
Per posizionamento nel cassetto Fresh climate.



17 007 000

Assorbi etilene
Kit di ricarica.
Per posizionamento nel cassetto Fresh climate.



RA 450 012

Filtro ai carboni attivi per sistema di filtraggio acqua
Per RVY, RVB e RVF.



RVA 450 220

Filtro ai carboni attivi per sistema di filtraggio aria
2 pezzi.



RA 425 110

Maniglia per porta, acciaio inox, lunga.
Con 3 supporti di fissaggio, lunghezza 1.131 mm, altezza 49 mm, distanza tra i fori dei supporti di montaggio 554 mm.



RA 425 910

Maniglia per porta, acciaio inox, corta.
Per RVY 497, RVB 497 e RW 422, con 2 supporti di fissaggio, lunghezza 810 mm, altezza 49 mm, distanza tra i fori dei supporti di montaggio 787 mm.



RA 425 710

Maniglia per porta, acciaio inox, corta.
Per RVB 477, con 2 supporti di fissaggio, lunghezza 658 mm, altezza 49 mm, distanza tra i fori dei supporti di montaggio 637 mm.



RVA 423 141

Profili laterali, 3 mm
2 pezzi.



RVA 460 000

Accessorio per installazione Side by Side.



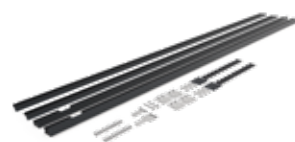
RVA 460 020

Accessorio per installazione Side by Side.
Necessario per installazioni fianco a fianco di un apparecchio Vario serie Expressive con uno Vario serie 400.



RVA 460 900

Accessorio per sostituzione Side by Side in una nicchia non modificata.
Necessario per installazioni fianco a fianco di RVY 497, RVB 497, RVC 497 o RVF 497 (larghi 89,4 cm) in una nicchia dove era precedentemente installata una combinazione inclusiva di RY 492, RB 492 o RC 492 (larghi 90,8 cm).



RVA 460 910

Accessorio per sostituzione in una nicchia non modificata.
Necessario per installazioni di RVY 497, RVB 497, RVC 497 o RVF 497 (larghi 89,4 cm) in una nicchia dove era precedentemente installato un RY 492, RB 492 o RC 492 (larghi 90,8 cm).



RA 460 030

Elemento di congiunzione per frontali divisi verticalmente (per combinazione frigorifero-congelatore).



RA 460 020

Elemento di congiunzione per frontali divisi verticalmente (per frontale a filo).



RVA 466 100

Accessorio per il cambio di direzione della porta.
Per RVF, larghezza nicchia 45,7 cm.



RVA 466 110

Accessorio per il cambio di direzione della porta.
Per RVW, larghezza nicchia 45,7 cm.



RVA 466 600

Accessorio per il cambio di direzione della porta.
Per RVC e RVF, larghezza nicchia 61 cm.



RVA 466 610

Accessorio per il cambio di direzione della porta.
Per RVW, larghezza nicchia 61 cm.



RVA 466 700

Accessorio per il cambio di direzione della porta.
Per RVC e RVF, larghezza nicchia 76,2 cm.

**RVA 466 900**

Accessorio per il cambio di direzione della porta.
Per RVC e RVF, larghezza nicchia 90 cm.

**RVA 491 160**

Vassoio portabottiglie completamente estraibile con guide telescopiche nascoste.
Legno di quercia e alluminio color antracite.
Sistema di chiusura ammortizzato.
Per RVW, larghezza nicchia 45,7 cm.

**RVA 491 660**

Vassoio portabottiglie completamente estraibile con guide telescopiche nascoste.
Legno di quercia e alluminio color antracite.
Sistema di chiusura ammortizzato.
Per RVW, larghezza nicchia 61 cm.

**RVA 498 160**

Supporto per bottiglie per una comoda conservazione sul ripiano divisorio.
Legno di quercia e alluminio color antracite.
Per RVW, larghezza nicchia 45,7 cm.

**RVA 498 660**

Supporto per bottiglie per una comoda conservazione sul ripiano divisorio.
Legno di quercia e alluminio color antracite.
Per RVW, larghezza nicchia 61 cm.

**RVA 430 000**

Set copri fori per viti.
8 pezzi.

**RVA 493 060**

Espositore per una bottiglia di vino.
Legno di quercia e alluminio color antracite.
1 pezzo.

**RVA 494 060**

Vassoio rimovibile in legno di quercia.
Adatto per presentare decanter e bottiglie aperte.
Per RVW 467 e RVW 417.

**RVA 495 000**

Porta bicchieri da vino.
Per RVW 467 e RVW 417.

**RVA 420 010**

Serratura per porta.
Per RVW 467 e RVW 417.

**RVA 421 120**

Pannello porta in acciaio inox spazzolato scuro, con maniglia.
Per RVF, larghezza nicchia 45,7 cm, spessore pannello 19 mm.

**RVA 428 120**

Pannello porta in acciaio inox spazzolato scuro, senza maniglia.
Per RVF, larghezza nicchia 45,7 cm, spessore pannello 19 mm.

**RVA 421 122L**

Cornice porta in acciaio inox spazzolato scuro, con maniglia.
Per RVW, cerniera sx, larghezza nicchia 45,7 cm, spessore pannello 19 mm.



Accessori e accessori speciali per Vario serie Expressive

RVA 421 122R

Cornice porta in acciaio inox spazzolato scuro, con maniglia. Per RVW, cerniera dx, larghezza nicchia 45,7 cm, spessore pannello 19 mm.



RVA 421 622L

Cornice porta in acciaio inox spazzolato scuro, con maniglia. Per RVW, cerniera sx, larghezza nicchia 61 cm, spessore pannello 19 mm.



RVA 428 122

Cornice porta in acciaio inox spazzolato scuro, senza maniglia. Per RVW, larghezza nicchia 45,7 cm, spessore pannello 19 mm.



RVA 421 622R

Cornice porta in acciaio inox spazzolato scuro, con maniglia. Per RVW, cerniera dx, larghezza nicchia 61 cm, spessore pannello 19 mm.



RVA 421 620

Pannello porta in acciaio inox spazzolato scuro, con maniglia. Per RVC e RVF, larghezza nicchia 61 cm, spessore pannello 19 mm.



RVA 428 622

Cornice porta in acciaio inox spazzolato scuro, senza maniglia. Per RVW, larghezza nicchia 61 cm, spessore pannello 19 mm.



RVA 428 620

Pannello porta in acciaio inox spazzolato scuro, senza maniglia. Per RVC e RVF, larghezza nicchia 61 cm, spessore pannello 19 mm.



RVA 421 720

Pannelli porta in acciaio inox spazzolato scuro, con maniglia. Per RVB 477, spessore pannello 19 mm.



RVA 428 720

Pannelli porta in acciaio inox
spazzolato scuro, senza maniglia.
Per RVB 477, spessore pannello 19 mm.

**RVA 428 924**

Pannello porta in acciaio inox
spazzolato scuro, senza maniglia.
Per RVC e RVF, larghezza nicchia
90 cm, spessore pannello 19 mm.

**RVA 421 722**

Pannello porta in acciaio inox
spazzolato scuro, con maniglia.
Per RVC e RVF, larghezza nicchia
76,2 cm, spessore pannello 19 mm.

**RVA 421 920**

Pannelli porta in acciaio inox
spazzolato scuro, con maniglia.
Per RVB 497, spessore pannello 19 mm.

**RVA 428 722**

Pannello porta in acciaio inox
spazzolato scuro, senza maniglia.
Per RVC e RVF, larghezza nicchia
76,2 cm, spessore pannello 19 mm.

**RVA 428 920**

Pannelli porta in acciaio inox
spazzolato scuro, senza maniglia.
Per RVB 497, spessore pannello 19 mm.

**RVA 421 924**

Pannello porta in acciaio inox
spazzolato scuro, con maniglia.
Per RVC e RVF, larghezza nicchia
90 cm, spessore pannello 19 mm.

**RVA 421 922**

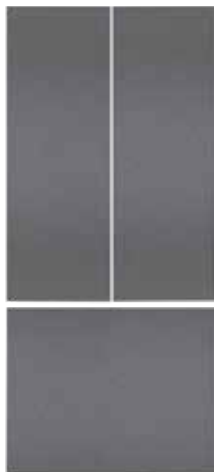
Pannelli porta in acciaio inox
spazzolato scuro, con maniglia.
Per RVY 497, spessore pannello 19 mm.



Accessori e accessori speciali per Vario serie Expressive

RVA 428 922

Pannelli porta in acciaio inox
spazzolato scuro, senza maniglia.
Per RVY 497, spessore pannello 19 mm.



Accessori e accessori speciali per Vario serie 200 e serie 200

RA 050 220

Filtro a carboni attivi di ricambio.
Per RW 282 e RW 222.



RA 250 220

Filtro a carboni attivi di ricambio.
Per RW 204.



RA 430 100

Contenitore antracite con coperchio trasparente.



RA 238 030

Solido supporto per bottiglie in legno di acero con connettore magnetico.



RA 221 311

Cornice porta acciaio inox con maniglia.
Per RW 282, spessore pannello 19 mm.



RA 221 211

Cornice porta acciaio inox con maniglia.
Per RW 222, spessore pannello 19 mm.



RA 297 600

Accessorio per installazione Side by Side di due cantine vino da incasso sottotop.
Per RW 204.



RA 260 000

Kit di supporto per cerniere rinforzate
Per modelli monoporta da 178 cm RC/RF/RT
Peso fino a 27 kg
Per modelli doppia porta da 178 cm RB
Peso fino a 24 kg.



GH 050 010

Maniglia in acciaio inox.
Per RW 204 con 2 supporti,
lunghezza 500 mm, altezza 49 mm,
interasse di foratura tra i supporti
477 mm.



RA 220 010

Serratura porta.
Per RW 204.



Accessori speciali per Vario serie Expressive



| Tipologia | Combinazione frigo-congelatore RVY 497 190 | Combinazione frigo-congelatore RVB 497 190 | Combinazione frigo-congelatore RVB 477 190 |
|--|--|--|--|
| Pannelli / cornici porta | | | |
| Pannello porta in acciaio inox spazzolato scuro con maniglie, spessore pannello 19 mm. | RVA 421 922 | RVA 421 920 | RVA 421 720 |
| Pannello porta in acciaio inox spazzolato scuro senza maniglie, spessore pannello 19 mm. | RVA 428 922 | RVA 428 920 | RVA 428 720 |
| Cornice porta in acciaio inox spazzolato scuro con maniglia, cerniera a sinistra, spessore pannello 19 mm. | | | |
| Cornice porta in acciaio inox spazzolato scuro con maniglia, cerniera a destra, spessore pannello 19 mm. | | | |
| Cornice porta in acciaio inox spazzolato scuro senza maniglia, spessore pannello 19 mm. | | | |
| Accessorio per cambio direzione porta. | | incluso | incluso |
| RVA 420 010 Serratura porta per RVW 467 e RVW 417. | | | |
| Interni cantina per vino | | | |
| Vassoi portabottiglie completamente estraibili in legno di quercia e alluminio massiccio color antracite. | | | |
| Supporto per bottiglie per una comoda conservazione sul ripiano divisorio. | | | |
| RVA 494 060 | Vassoio rimovibile in legno di quercia. | | |
| RVA 493 060 | Espositore per una bottiglia di vino. | | |
| RVA 495 000 | Porta bicchieri da vino. | | |
| RVA 430 000 | Set copri fori per viti, 8 pezzi. | | |
| Maniglie | | | |
| RA 425 110 | Maniglia, acciaio inox, lunga. Con 3 supporti, lunghezza 1.131 mm, distanza tra i supporti 554 mm. | • | • |
| RA 425 910 | Maniglia, acciaio inox, corta. Per RVY 497 e RVB 497, con 2 supporti, lunghezza 810 mm, altezza 49 mm, distanza tra i supporti 787 mm. | • | • |
| RA 425 710 | Maniglia, acciaio inox, corta. Per RVB 477 con 2 supporti, lunghezza 658 mm, altezza 49 mm, distanza tra i supporti 637 mm. | | • |
| Altro | | | |
| RA 430 100 | Contenitore con coperchio trasparente, color antracite. | • | • |
| RVA 438 040 | Supporto bottiglie in legno massiccio di quercia. | • | • |
| RA 450 012 | Filtro acqua a carboni attivi. | • | • |
| RVA 450 220 | Filtro aria a carboni attivi. | • | • |
| 17 006 999 | Assorbitore di etilene - Kit iniziale. | • | • |
| 17 007 000 | Assorbitore di etilene - Kit ricarica. | • | • |



| Frigorifero | Frigorifero | Frigorifero | Congelatore | Congelatore | Congelatore | Congelatore | Cantina per vino | Cantina per vino |
|-------------|-------------|-------------|-------------|-------------|-------------|-------------|------------------|------------------|
| RVC 497 190 | RVC 477 190 | RVC 467 190 | RVF 497 190 | RVF 477 190 | RVF 467 190 | RVF 417 190 | RVW 467 170 | RVW 417 170 |
| RVA 421 924 | RVA 421 722 | RVA 421 620 | RVA 421 924 | RVA 421 722 | RVA 421 620 | RVA 421 120 | | |
| RVA 428 924 | RVA 428 722 | RVA 428 620 | RVA 428 924 | RVA 428 722 | RVA 428 620 | RVA 428 120 | | |
| | | | | | | | RVA 421 622L | RVA 421 122L |
| | | | | | | | RVA 421 622R | RVA 421 122R |
| | | | | | | | RVA 428 622 | RVA 428 122 |
| RVA 466 900 | RVA 466 700 | RVA 466 600 | RVA 466 900 | RVA 466 700 | RVA 466 600 | RVA 466 100 | RVA 466 610 | RVA 466 110 |
| | | | | | | | • | • |
| | | | | | | | | |
| | | | | | | | RVA 491 660 | RVA 491 160 |
| | | | | | | | RVA 498 660 | RVA 498 160 |
| | | | | | | | • | • |
| | | | | | | | • | • |
| | | | | | | | • | • |
| • | • | • | • | • | • | • | • | • |
| | | | | | | | | |
| • | • | • | | | | | | |
| • | • | • | • | • | • | • | • | • |
| • | • | • | | | | | | |
| • | • | • | | | | | | |

Centri di refrigerazione e congelamento Vario serie Expressive



| Modello | Combinazione frigo-congelatore | Combinazione frigo-congelatore | Combinazione frigo-congelatore |
|---|-----------------------------------|-----------------------------------|-----------------------------------|
| Completamente integrabile | RYV 497 190 | RVB 497 190 | RVB 477 190 |
| Dimensioni | | | |
| Dimensioni apparecchio L x A x P | (cm) 89,4 x 212,3 x 60,8 | 89,4 x 212,3 x 60,8 | 75,6 x 212,3 x 60,8 |
| Dimensioni nicchia L x A x P | (cm) 90,0 x 213,4 x 61 | 90,0 x 213,4 x 61 | 76,2 x 213,4 x 61 |
| Profondità compresa la distanza dalla parete | (cm) 61 | 61 | 61 |
| Peso netto | (kg) 217,7 | 216,8 | 203 |
| Peso per trasporto | (kg) 238 | 236,9 | 219 |
| Peso a pieno carico | (kg) 584 | 504 | 482 |
| Dimensioni prodotto imballato L x A x P | (cm) 104 x 227 x 78 | 104 x 227 x 78 | 86 x 227 x 78 |
| Tipologia e configurazione | | | |
| Frigo / freezer / vino | •/•/— | •/•/— | •/•/— |
| Cassetto Fresh climate / cassetto chiller | •/• | •/• | •/• |
| Cerniera dx / sx / reversibile | •/•/— | •/—/• | •/—/• |
| Porta in vetro | — | — | — |
| Pannello porta in acciaio inox spazzolato scuro | ◦ | ◦ | ◦ |
| Capacità / Valori di consumo | | | |
| Capacità totale | (l) 576 | 579 | 476 |
| — Capacità zona frigorifero | (l) 379 | 382 | 316 |
| — Capacità zona congelatore | (l) 197 | 197 | 160 |
| Numero di bottiglie standard (0,75 l) | — | — | — |
| Classe di efficienza energetica | | | |
| Consumo energetico giornaliero ¹ | (kWh/24h) 0,75 | 0,69 | 0,67 |
| Consumo energetico annuale ¹ | (kWh) 285 | 280 | 254 |
| Livello di rumorosità | (dB (A) re 1 pW) | 39 | 39 |
| Classe di efficienza acustica | C | C | C |
| Classe climatica ² | SN - T | SN - T | SN - T |
| Utilizzo | | | |
| Display TFT | • | • | • |
| Apertura assistita porte e cassetti freezer | • | • | • |
| Intuitivo display con testi | (N. di lingue) 42 | 42 | 42 |
| Caratteristiche | | | |
| Cubetti ghiaccio / Dispenser acqua e ghiaccio / acqua | •/—/— | •/—/— | •/—/— |
| Comparti con controllo della temperatura e dell'umidità | (N.) 2 | 2 | 1 |
| Temperatura / zone climatiche | (N.) 5 | 5 | 4 |
| Regolazione elettronica della temperatura | • | • | • |
| Tecnologia NoFrost | • | • | • |
| Sbrinamento automatico: frigorifero / congelatore | •/• | •/• | •/• |
| Filtro aria a carboni attivi | (N.) 2 | 2 | 2 |
| Interni in acciaio inox spazzolato scuro | • | • | • |
| Funzione vacanza | • | • | • |
| Malfunzionamento, segnale di avviso visivo / acustico | •/• | •/• | •/• |
| Porta aperta, segnale di avviso visivo / acustico o indicazione di blocco porta | •/• | •/• | •/• |
| Servizi digitali (Gaggenau Home Connect) con WiFi ³ | • | • | • |
| Zona frigorifero | | | |
| Raffreddamento rapido | • | • | • |
| Distribuzione dinamica dell'aria fredda | • | • | • |
| Ripiani | (N.) 3 | 3 | 3 |
| Contenitori / cassetti | (N.) 3 | 3 | 2 |
| Balconcini controporta | (N.) 6 | 3 | 3 |
| Portauova | (N. uova) 18 | 18 | 18 |
| Congelatore | | | |
| Congelamento rapido | • | • | • |
| Capacità di congelamento | (kg/24h) 14 | 14 | 14 |
| Mantenimento temperatura in caso di anomalie | (h.) 19 | 19 | 19 |
| Scomparti interni | (N.) — | — | — |
| Cestelli / contenitori / cassetti interni | (N.) 3 | 3 | 3 |
| Balconcini controporta | (N.) — | — | — |
| Contenitori ghiaccio | (N.) 1 | 1 | 1 |
| Filtro acqua a carboni attivi | ◦ | ◦ | ◦ |
| Vino | | | |
| Livelli massimi all'interno | — | — | — |
| Vassoio portabottiglie completamente estraibile, con sistema di chiusura ammortizzato | — | — | — |
| Possibilità di conservare bottiglie Magnum | — | — | — |
| Adatto per decanter, bottiglie aperte e humidor | — | — | — |
| Luce di presentazione | — | — | — |
| Serratura | — | — | — |
| Funzionamento a bassa vibrazione | — | — | — |
| Protezione UV | — | — | — |
| Valori di collegamento | | | |
| Assorbimento totale | (kW) 0,3 | 0,3 | 0,3 |
| Collegamento per carico / scarico acqua | • | • | • |

• Di serie, — Non disponibile ◦ Accessorio speciale. ¹ Il consumo dipende dall'uso dell'apparecchio/luogo di utilizzo. ² L'apparecchio garantisce la sua piena funzionalità se ubicato all'interno di un ambiente temperatura nei limiti delle seguenti classi climatiche: SN-ST (+10 °C a +38 °C), SN-T (+10 °C a +43 °C). ³ L'utilizzo della funzionalità Gaggenau Home Connect dipende dai servizi Home Connect, che non sono disponibili in tutti i Paesi.

Centri di refrigerazione e congelamento Vario serie 200



| Modello | | Frigo-congelatore RB 289 300 | Frigo-congelatore RT 289 370 | Frigorifero RC 289 370 |
|---|------------------|---------------------------------|---------------------------------|---------------------------|
| Perfettamente integrabile / integrabile | | | | |
| Dimensioni | | | | |
| Dimensioni apparecchio L x A x P | (cm) | 55,8 x 177,2 x 54,5 | 55,8 x 177,2 x 54,5 | 55,8 x 177,2 x 54,5 |
| Dimensioni nicchia L x A x P | (cm) | 56 x 177,5 x 55 | 56 x 177,5 x 55 | 56 x 177,5 x 55 |
| Profondità a muro | (cm) | 55 | 55 | 55 |
| Peso netto | (kg) | 76 | 71 | 72 |
| Peso per trasporto | (kg) | 81 | 76 | 77 |
| Dimensioni prodotto imballato L x A x P | (cm) | 62 x 184 x 64 | 62 x 184 x 64 | 62 x 184 x 64 |
| Tipologia e configurazione | | | | |
| Frigo / freezer / vino | | •/•/– | •/•/– | •/–/– |
| Zona Fresh Cooling 0°C / Fresh Cooling / Zona igrometrica | | –/•/– | –/•/– | –/•/– |
| Perfettamente integrabile/integrabile/sottotop/ libero posizionamento | | •/–/–/– | •/–/–/– | •/–/–/– |
| Cerniera dx/sx/reversibile | | •/–/• | •/–/• | •/–/• |
| Pannellato/porta pannellabile | | –/– | –/– | –/– |
| Volume / Dati di consumo | | | | |
| Capacità totale | (l) | 223 | 269 | 289 |
| – Capacità zona frigorifero | (l) | 101 | 171 | 206 |
| – Capacità Zona Fresh Cooling 0 °C / Fresh Cooling | (l) | 55 | 83 | 83 |
| – Capacità zona congelatore | (l) | 67 | 15 | – |
| Classe di efficienza energetica | | | | |
| Consumo energetico giornaliero ¹ | (kWh/24h) | 0,550 | 0,504 | 0,328 |
| Consumo energetico annuale ¹ | (kWh) | 201 | 184 | 120 |
| Livello di rumorosità | (dB (A) re 1 pW) | 37 | 36 | 36 |
| Classe di efficienza acustica | | C | C | C |
| Classe climatica ² | | SN - T | SN - T | SN - T |
| Caratteristiche | | | | |
| Dispenser acqua e ghiaccio con cubetti ghiaccio/ ghiaccio tritato/acqua | | –/–/– | –/–/– | –/–/– |
| Zona con regolazione umidità | (N.) | • | • | • |
| Temperatura / Zone climatiche | (N.) | 4 | 4 | 3 |
| Indicatore temperatura interna/esterna | | •/– | •/– | •/– |
| Regolazione elettronica della temperatura | | • | • | • |
| Sistema NoFrost | | • | – | – |
| Sbrinamento automatico: frigorifero/zona igrometrica/ congelatore | | •/•/• | •/•/– | •/•/– |
| Filtro aria a carboni attivi | | – | – | – |
| Funzione vacanza | | • | – | – |
| Allarme per malfunzionamento: ottico/acustico | | •/• | •/• | •/• |
| Allarme porta aperta o spia di chiusura: ottico/acustico | | •/• | •/• | •/• |
| Servizi digitali (Gaggenau Home Connect) con WiFi ³ | | • | • | • |
| Zona frigorifero / Zona igrometrica | | | | |
| Raffreddamento rapido | | • | • | • |
| Raffreddamento dinamico | | – | – | – |
| Ripiani | (N.) | 3 | 6 | 7 |
| Contenitori/cassetti | (N.) | 2 | 3 | 3 |
| Balconcini controporta | (N.) | 2 | 4 | 4 |
| Supporti per bottiglie in legno di acero | | 2 | 2 | 2 |
| Portauova | (N. uova) | 12 | 12 | 12 |
| Congelatore | | | | |
| Congelamento rapido | | • | – | – |
| Capacità di congelamento | (kg/24h) | 7 | 2,8 | – |
| Mantenimento temperatura in caso di anomalie | (h.) | 8 | 9,5 | – |
| Scomparti interni | (N.) | – | – | – |
| Cestelli/contenitori/cassetti interni | (N.) | 3 | – | – |
| Balconcini controporta | (N.) | – | – | – |
| Vaschette ghiaccio | (N.) | 1 | 1 | – |
| Accumulatori ghiaccio | (N.) | 2 | – | – |
| Valori di collegamento | | | | |
| Assorbimento totale | (kW) | 0,09 | 0,09 | 0,09 |
| Collegamento per carico/scarico acqua | | – | – | – |

• Di serie. – Non disponibile. ◦ Accessorio speciale. ¹ Il consumo dipende dall'uso dell'apparecchio/luogo di utilizzo.

² L'apparecchio garantisce la sua piena funzionalità se ubicato all'interno di un ambiente temperatura nei limiti delle seguenti classi climatiche: SN-ST (+10 °C a +38 °C), SN-T (+10 °C a +43 °C). ³ L'utilizzo della funzionalità Gaggenau Home Connect dipende dai servizi Home Connect, che non sono disponibili in tutti i Paesi.



Congelatore

RF 287 370

55,8 x 177,2 x 54,5

56 x 177,5 x 55

55

64

70

62 x 184 x 64

-/•/-

-/•/-

•/•/•/•/•

-/•/•

-/•

212

-

-

212



0,580

235

35

B

SN - T

-/•/•

-

1

•/•

•

•

-/•/•

-

-

•/•

•/•

•

-

-

-

-

-

-

-

•

14

9

4

3

-

1

-

0,12

-











Centri di refrigerazione e congelamento serie 200



| Modello | Frigo-congelatore da libera installazione | Frigo-congelatore | Frigo-congelatore | |
|--|---|---------------------|---------------------|----|
| Perfettamente integrabile / integrabile | | RB 282 306 | RT 282 306 | |
| Porte e cassetto in acciaio inox , finitura color antracite | RY 295 350 | | | |
| Dimensioni | | | | |
| Dimensioni apparecchio L x A x P | (cm) 90,5 x 183 x 70,6 | 55,8 x 177,2 x 54,5 | 55,8 x 177,2 x 54,5 | |
| Dimensioni nicchia L x A x P | (cm) | 56 x 177,5 x 55 | 56 x 177,5 x 55 | |
| Profondità a muro | (cm) 73,1 | 55 | 55 | |
| Peso netto | (kg) 159 | 75 | 68 | |
| Peso per trasporto | (kg) 167 | 80 | 73 | |
| Dimensioni prodotto imballato L x A x P | (cm) 99,8 x 197,5 x 80,4 | 62 x 184 x 64 | 62 x 184 x 64 | |
| Tipologia e configurazione | | | | |
| Frigo / freezer / vino | •/•/— | •/•/— | •/•/— | |
| Zona Fresh Cooling 0°C / Fresh Cooling / Zona igrometrica | •/—/— | —/•/— | —/•/— | |
| Perfettamente integrabile/integrabile/sottotop/ libero posizionamento | —/—/—/• | •/—/—/— | •/—/—/— | |
| Cerniera dx/sx/reversibile | •/•/— | •/—/• | •/—/• | |
| Pannellato/porta pannellabile | •/— | —/— | —/— | |
| Volume / Dati di consumo | | | | |
| Capacità totale | (l) 573 | 223 | 269 | |
| — Capacità di tutti i compartimenti | (l) — | — | — | |
| — Capacità zona frigorifero | (l) 335 | 101 | 171 | |
| — Capacità Zona Fresh Cooling 0 °C / Fresh Cooling | (l) 67 | 55 | 83 | |
| — Capacità zona congelatore | (l) 171 | 67 | 15 | |
| Classe di efficienza energetica | | | | |
| Consumo energetico giornaliero ¹ | (kWh/24h) 0,760 | 0,550 | 0,504 | |
| Consumo energetico annuale ¹ | (kWh) 333 | 201 | 184 | |
| Livello di rumorosità | (dB (A) re 1 pW) | 39 | 37 | 36 |
| Classe di efficienza acustica | C | C | C | |
| Classe climatica ² | SN - T | SN - T | SN - ST | |
| Caratteristiche | | | | |
| Dispenser acqua e ghiaccio con cubetti ghiaccio/ghiaccio tritato/acqua | •/• | —/—/— | —/—/— | |
| Zona con regolazione temperatura | • | • | • | |
| Zona con regolazione umidità | • | • | • | |
| Temperatura / Zone climatiche | (N.) 3 | 4 | 4 | |
| Indicatore temperatura interna/esterna | •/— | •/— | •/— | |
| Regolazione elettronica della temperatura | • | • | • | |
| Sistema NoFrost | • | • | — | |
| Sbrinamento automatico: frigorifero/zona igrometrica/ congelatore | •/•/— | •/•/• | •/•/— | |
| Impostazioni di illuminazione | (N.) 5 | — | — | |
| Sbrinamento facilitato freezer | • | • | — | |
| Filtro aria a carboni attivi | • | — | — | |
| Funzione vacanza | • | • | — | |
| Allarme per malfunzionamento: ottico/acustico | •/• | •/• | •/• | |
| Allarme porta aperta o spia di chiusura: ottico/acustico | •/• | •/• | •/• | |
| Servizi digitali (Gaggenau Home Connect) con WiFi ³ | • | • | • | |
| Zona frigorifero / Zona igrometrica | | | | |
| Raffreddamento rapido | • | • | • | |
| Raffreddamento dinamico | • | — | — | |
| Ripiani | (N.) 7 | 3 | 6 | |
| Contenitori/cassetti | (N.) 3 | 2 | 3 | |
| Balconcini controporta | (N.) 6 | 2 | 5 | |
| Supporti per bottiglie in legno di acero | — | • | • | |
| Portauova | (N. uova) — | 12 | 12 | |
| Congelatore | | | | |
| Congelamento rapido | • | • | — | |
| Capacità di congelamento | (kg/24h) 15 | 7 | 2,8 | |
| Mantenimento temperatura in caso di anomalie | (h) 18,5 | 8 | 9,5 | |
| Scomparti interni | (N.) — | 3 | 2 | |
| Cestelli/contenitori/cassetti interni | (N.) 3 | 3 | — | |
| Balconcini controporta | (N.) — | — | — | |
| Vaschette ghiaccio | (N.) — | 1 | 1 | |
| Accumulatori ghiaccio | (N.) — | 2 | — | |
| Valori di collegamento | | | | |
| Assorbimento totale | (kW) 0,18 | 0,09 | 0,09 | |
| Collegamento per carico/scarico acqua | • | — | — | |

• Di serie. — Non disponibile. ◦ Accessorio speciale. ¹ Il consumo dipende dall'uso dell'apparecchio/luogo di utilizzo.

² L'apparecchio garantisce la sua piena funzionalità se ubicato all'interno di un ambiente temperatura nei limiti delle seguenti classi climatiche: SN-ST (+10 °C a +38 °C), SN-T (+10 °C a +43 °C). ³ L'utilizzo della funzionalità Gaggenau Home Connect dipende dai servizi Home Connect, che non sono disponibili in tutti i Paesi.

|  |  |  |  |  |
|---|---|---|---|---|
| Frigorifero | Congelatore | Frigo-congelatore | Frigorifero | Congelatore |
| RC 282 306 | RF 282 306 | RT 202 180 | RC 202 180 | RF 202 180 |
| 55,8 x 177,2 x 54,5 | 55,8 x 177,2 x 54,5 | 59,8 x 82 x 54,8 | 59,8 x 82 x 54,8 | 59,8 x 82 x 54,8 |
| 56 x 177,5 x 55 | 56 x 177,5 x 55 | 60 x 82,2 x 55 | 60 x 82,2 x 55 | 60 x 82,2 x 55 |
| 55 | 55 | 55 | 55 | 55 |
| 68 | 66 | 32 | 32 | 32 |
| 74 | 70 | 35 | 35 | 35 |
| 62 x 184 x 64 | 62 x 184 x 64 | 67 x 89 x 62 | 67 x 89 x 62 | 67 x 89 x 62 |
| •/—/— | —/•/— | •/•/— | •/—/— | —/•/— |
| —/•/— | —/—/— | —/•/— | —/•/— | —/—/— |
| •/—/—/— | •/—/—/— | —/—/•/— | —/—/•/— | —/—/•/— |
| •/—/• | —/•/• | •/—/• | •/—/• | •/—/• |
| —/— | —/— | —/— | —/— | —/— |
| 289 | 212 | 110 | 134 | 85 |
| — | — | — | — | — |
| 206 | — | 93 | 134 | — |
| 83 | — | 14 | 14 | — |
| — | 212 | 17 | — | 85 |
|  |  |  |  |  |
| 0,328 | 0,580 | 0,326 | 0,254 | 0,467 |
| 120 | 235 | 119 | 93 | 189 |
| 36 | 35 | 35 | 35 | 35 |
| C | B | B | B | B |
| SN - T | SN - T | SN - T | SN - T | SN - T |
| —/—/— | —/—/— | —/—/— | —/—/— | —/—/— |
| • | — | — | — | — |
| • | — | — | — | — |
| 3 | 1 | 2 | 1 | 1 |
| •/— | •/— | •/— | •/— | •/— |
| • | • | — | — | — |
| — | • | — | — | • |
| •/•/— | —/—/• | —/—/— | —/—/— | —/—/• |
| — | — | — | — | — |
| — | — | — | — | — |
| — | — | — | • | — |
| —/— | •/• | —/— | —/— | •/— |
| •/• | —/• | •/• | •/• | •/• |
| • | • | • | • | • |
| • | — | • | • | — |
| — | — | — | — | — |
| 7 | — | 2 | 3 | — |
| 3 | — | 1 | 1 | — |
| 5 | — | 3 | 3 | — |
| • | — | — | — | — |
| 12 | — | 6 | 6 | — |
| — | • | — | — | • |
| — | 13,8 | 3 | — | 8 |
| — | 8 | 9 | — | 9 |
| — | 7 | 1 | — | — |
| — | 5 | — | — | 3 |
| — | — | — | — | — |
| — | 1 | 1 | — | 1 |
| — | — | — | — | — |
| 0,09 | 0,12 | 0,09 | 0,09 | 0,09 |
| — | — | — | — | — |

Cantine per vino serie 200



| Modello | | Cantina per vino climatizzata RW 282 263 | Cantina per vino climatizzata RW 222 263 | Cantina per vino climatizzata RW 204 070 |
|--|------------------|---|---|---|
| Perfettamente integrabile/integrabile | | RW 282 263 | RW 222 263 | RW 204 070 |
| Dimensioni | | | | |
| Dimensioni apparecchio L x A x P | (cm) | 55,7 x 177 x 55,3 | 55,7 x 121,8 x 55,3 | 59,7 x 85,9-92 x 56,4 |
| Dimensioni nicchia L x A x P | (cm) | 56 x 177,2 x 55 | 56 x 122 x 55 | 60 x 86-92 x 56,5 |
| Profondità, inclusa distanza muro | (cm) | 55 | 55 | 56,5 |
| Peso netto | (kg) | 89 | 64 | 48 |
| Peso per trasporto | (kg) | 101 | 74 | 51 |
| Dimensioni prodotto imballato L x A x P | (cm) | 64 x 190 x 64 | 64 x 139 x 64 | 64 x 93 x 71 |
| Tipologia e configurazione | | | | |
| Frigorifero / congelatore / vino | | -/-/• | -/-/• | -/-/• |
| Zona Fresh Cooling 0°C / Zona Fresh Cooling / Zona igrometrica | | -/-/- | -/-/- | -/-/- |
| Perfettamente integrabile/integrabile/sottotop/libero posizionamento | | •/-/-/- | •/-/-/- | -/-/•/- |
| Cerniera dx/sx/reversibile | | •/-/• | •/-/• | •/-/• |
| Pannellato/porta pannellabile | | -/- | -/- | -/- |
| Volume / Dati di consumo | | | | |
| Capacità totale | (l) | 254 | 159 | 101 |
| N. di bottiglie di vino standard (0,75 litri) | (N.) | 80 | 48 | 38 |
| Classe di efficienza energetica | | | | |
| Consumo energetico giornaliero ¹ | (kWh/24h) | 0,444 | 0,414 | 0,288 |
| Consumo energetico annuale ¹ | (kWh) | 162 | 151 | 105 |
| Livello di rumorosità | (dB (A) re 1 pW) | 32 | 32 | 34 |
| Classe di efficienza acustica | | B | B | B |
| Classe climatica ² | | SN-ST | SN-ST | SN-ST |
| Caratteristiche | | | | |
| Temperatura / Zone climatiche | (N.) | 2 | 2 | 2 |
| Indicatore temperatura interna/esterna | | •/- | •/- | •/- |
| Regolazione elettronica della temperatura | | • | • | • |
| Sbrinamento automatico: raffreddamento/Zona igrometrica/congelatore | | •/-/- | •/-/- | •/-/- |
| Luce presentazione | | • | • | • |
| Serratura | | - | - | - |
| Controllo umidità | | • | • | • |
| Filtro aria a carboni attivi | | • | • | • |
| Vibrazioni ridotte | | • | • | • |
| Protezione raggi UV | | • | • | • |
| Allarme per malfunzionamento: ottico/acustico | | •/- | •/- | •/- |
| Allarme porta aperta o spia di chiusura: ottico/acustico | | •/• | •/• | •/• |
| Servizi digitali (Gaggenau Home Connect) con WiFi ³ | | - | - | - |
| Raffreddamento | | | | |
| Distribuzione dinamica dell'aria | | • | • | • |
| Cantina per vino | | | | |
| Ripiani | | 10 | 6 | 5 |
| Ripiani portabottiglie totalmente estraibili / estraibili | | -/• | -/• | -/• |
| Ripiani totalmente estraibili / estraibili | | -/- | -/- | -/- |
| Storage di bottiglie Magnum | | • | • | • |
| Adatta per decanter, bottiglie aperte e umidificatore | | - | - | - |
| Valori di collegamento | | | | |
| Assorbimento totale | (kW) | 0,13 | 0,13 | 0,13 |
| Collegamento per carico acqua | | - | - | - |

• Di serie. - Non disponibile. ¹ Il consumo dipende dall'uso dell'apparecchio/luogo di utilizzo.

² L'apparecchio garantisce la sua piena funzionalità se ubicato all'interno di un ambiente temperatura nei limiti delle seguenti classi climatiche: SN-ST (+10 °C a +38 °C), SN-T (+10 °C a +43 °C). ³ L'utilizzo della funzionalità Gaggenau Home Connect dipende dai servizi Home Connect, che non sono disponibili in tutti i Paesi.

La differenza ha nome Gaggenau