

GAGGENAU

**CATALOGO
GENERALE**



Lavastoviglie serie 400

DF 481/DF 480

DF 481 101

A scomparsa totale
Altezza 86,5 cm

DF 480 101

A scomparsa totale
Altezza 81,5 cm



In dotazione

- 1 irroratore per lavaggio teglie forno
- 2 inserti per leccarde Gastronorm
- 1 supporto per calici a stelo lungo
- 1 kit profili acciaio inox

Accessori per l'installazione

GZ 010 011
Prolunga per carico/scarico acqua
(2 m)

Accessori speciali

DA 041 160
Terzo cestello con guide telescopiche a scorrimento dolce
Ulteriore livello sopra il cestello superiore.
Per grandi utensili, coltelleria e tazzine. Per raggiungere 13 coperti totali.

DA 042 030
Contenitore per posate in argento

DA 043 000
Supporto per calici a stelo lungo
Per un posizionamento sicuro durante il lavaggio fino a 4 bicchieri.
Da posizionare nel cestello inferiore.

DA 045 061
Terzo cestello in metallo con guide telescopiche a scorrimento dolce
Per lavastoviglie con altezza 86,5 cm.
Ulteriore livello sopra il cestello superiore.
Per grandi utensili e coltelleria, ampie ciotole e tazze basse.
Ripiano per coltelli regolabile.

Highlights

- Protezione ottimale di cristalleria e accessori delicati in vetro grazie all'asciugatura a bassa temperatura con Zeolite, al design elaborato del cestello e all'addolcimento intelligente dell'acqua.
- 8 programmi con AquaSensor e 4 opzioni, come Power per la pulizia e l'asciugatura delle stoviglie in 57 minuti e Intensivo Plus per una pulizia accurata nel cestello inferiore.
- Sistema di cestelli flessibili con guide telescopiche a chiusura ammortizzata (cestello superiore e inferiore).
- Interni perfettamente illuminati.
- Funzione apertura push-to-open: porta senza maniglia per una perfetta integrazione nei mobili della cucina.
- Time projection: proiezione a terra del tempo rimanente a fine lavaggio.
- Silenziosa: 43 dB.

Funzionamento

Display TFT con indicazione del tempo rimanente/di fine lavaggio, mancanza sale/brillantante, ingresso dell'acqua. Tasti Touch Control. Tasto informazioni. Riduzione flessibile del tempo di ciclo, anche durante un ciclo attivo. Funzione personalizzazione per memorizzare combinazioni individuali di programmi. Assistente per l'asciugatura per l'apertura opzionale della porta al termine del programma. Partenza ritardata fino a 24 ore. Segnale visivo e acustico di fine programma. Time projection: proiezione a terra del tempo rimanente a fine lavaggio.

Caratteristiche tecniche

Interni perfettamente illuminati grazie alla retroilluminazione sull'intera parete posteriore.
Sistema automatico di protezione cristalli e massime prestazioni di asciugatura grazie alla tecnologia Zeolite.
AquaSensor.
Sensore di carico.
Sistema Auto 3in1: riconoscimento utilizzo detersivi combinati. Rigenerazione elettronica delle resine. Scambiatore di calore.
Controllo elettronico della temperatura.
Sistema a tre filtri, autopulenti.
Soft lock.
AquaStop: il sistema di protezione anti-allagamento con garanzia a vita fornita da Gaggenau in caso di danni provocati dall'acqua. Il sistema di sicurezza AquaStop impedisce ogni tipo di danno provocato dall'acqua, nel tubo di carico o per una perdita nell'apparecchio stesso.

Servizi digitali selezionati (Gaggenau Home Connect)

Programma Intelligent per adattare un ciclo in base al feedback dell'utente.

Assistente per la scelta del programma.
Riduzione temporanea del rumore.
Aggiornamenti software.
Programmi scaricabili.

Programmi

8 programmi:
Auto 35 °C - 45 °C.
Auto 45 °C - 65 °C.
Auto 65 °C - 75 °C.
Intensivo 70 °C.
Eco 50 °C.
Programma Notte.
Lavaggio rapido 45 °C (35 min.).
Funzione personalizzazione (impostazione di default: Prelavaggio).

4 opzioni:

Intensivo Plus.
Power.
Mezzo carico.
Igiene.

Cura della lavastoviglie.

Caratteristiche

Sistema di cestelli flessibili con guide telescopiche a scorrimento dolce e chiusura ammortizzata (cestello superiore ed inferiore).

Cestello superiore:
Estrazione completa.

ExtraCleaning area GlassCare: attivazione manuale di speciali ugelli posizionati nell'irroratore dedicato che garantiscono un ulteriore getto di acqua per un lavaggio ancora più efficace dell'interno dei bicchieri.

Rackmatic a 3 livelli, regolabile in altezza fino a 5 cm.
6 inserti abbattibili.
4 supporti abbattibili per la protezione ottimale di bicchieri.

Cestello inferiore:
Irroratore motorizzato.
8 inserti abbattibili.
2 supporti abbattibili per la protezione ottimale di bicchieri.
Supporto divisibile per bicchieri.
Cestello posate.

Dimensioni massime piatti (cestello superiore/inferiore) per lavastoviglie alta 86,5 cm: 29/28, 26,5/30,5 o 24/33 cm rispettivamente.

Dimensioni massime piatti (cestello superiore/inferiore) per lavastoviglie alta 81,5 cm: 27/25, 24,5/27,5 o 22/30 cm rispettivamente.

12 coperti.
Massima capacità di carico 23 calici.

Valori di consumo

Classe di efficienza energetica B in una scala di classi di efficienza energetica da A a G.
Da 9,5 l di acqua.
Da 0,626 kWh di energia.
Potenza sonora 43 dB (re 1 pW).

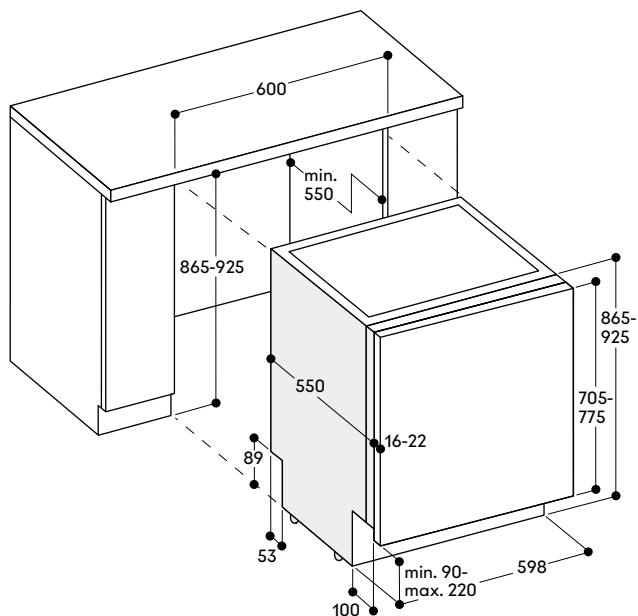
Precauzioni di montaggio

Piedini regolabili in altezza.
Rientro zoccolo frontale 100 mm (vedere disegno tecnico).
Per la visualizzazione a terra del tempo rimanente deve essere presente una sporgenza minima dello zoccolo (40 mm + spessore frontale del mobile).
L'altezza massima dello zoccolo deve essere ridotta di 30 mm per un'ottimizzazione della visualizzazione del tempo rimanente a fine lavaggio.
Piedini posteriori regolabili dal fronte.
Peso pannello porta consentito fino a 10/8,5 kg.
Le dimensioni della porta dipendono dall'altezza dello zoccolo dei mobili della cucina.
L'installazione è possibile anche con le maniglie dei mobili: l'apertura tramite sistema push-to-open rimane funzionante.

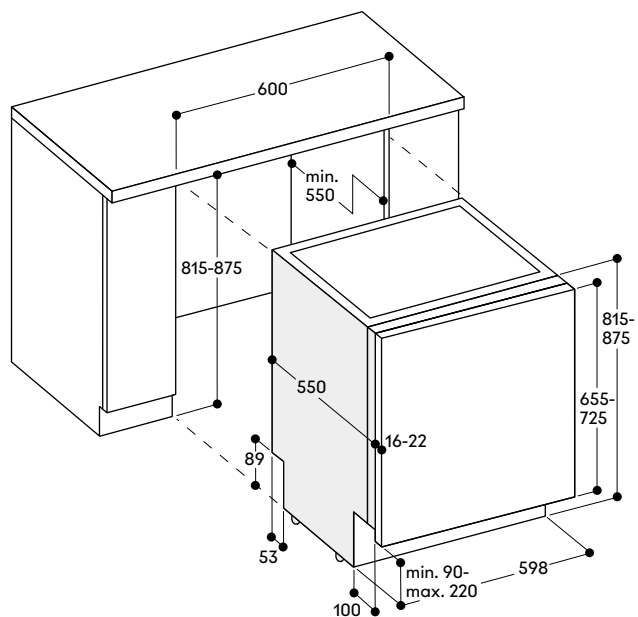
Valori di collegamento

Assorbimento totale 2000-2400 W.
Cavo di collegamento elettrico.
Collegamento idrico con raccordo a vite 3/4".
È possibile la connessione al tubo dell'acqua calda o dell'acqua fredda.

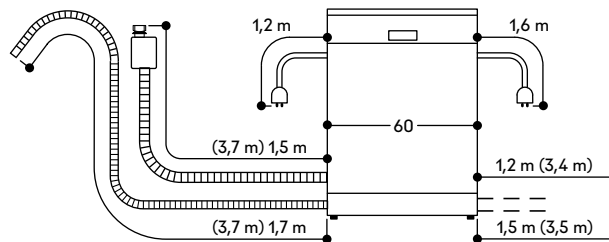
Altezza lavastoviglie 86,5 cm



Altezza lavastoviglie 81,5 cm



Dimensioni per il collegamento di lavastoviglie larghe 60 cm



() valori con prolunga



Lavastoviglie serie 400 DF 481/DF 480-F

DF 481 101F

A scomparsa totale
Altezza 86,5 cm
con cerniera sliding

DF 480 101F

A scomparsa totale
Altezza 81,5 cm
con cerniera sliding



In dotazione

- 1 irroratore per lavaggio teglie forno
- 2 inserti per leccarde Gastronorm
- 1 supporto per calici a stelo lungo
- 1 kit profili acciaio inox

Accessori per l'installazione

GZ 010 011

Prolunga per carico/scarico acqua
(2 m)

Accessori speciali

DA 041 160

Terzo cestello con guide telescopiche a scorrimento dolce
Ulteriore livello sopra il cestello superiore.

Per grandi utensili, coltelleria e tazzine. Per raggiungere 13 coperti totali.

DA 042 030

Contenitore per posate in argento

DA 043 000

Supporto per calici a stelo lungo
Per un posizionamento sicuro durante il lavaggio fino a 4 bicchieri.

Da posizionare nel cestello inferiore.

DA 045 061

Terzo cestello in metallo con guide telescopiche a scorrimento dolce
Per lavastoviglie con altezza 86,5 cm.
Ulteriore livello sopra il cestello superiore.

Per grandi utensili e coltelleria, ampie ciotole e tazze basse.

Ripiano per coltelli regolabile.

Highlights

- Protezione ottimale di cristalleria e accessori delicati in vetro grazie all'asciugatura a bassa temperatura con Zeolite, al design elaborato del cestello e all'addolcimento intelligente dell'acqua.
- 8 programmi con AquaSensor e 4 opzioni, come Power per la pulizia e l'asciugatura delle stoviglie in 57 minuti e Intensivo Plus per una pulizia accurata nel cestello inferiore.
- Sistema di cestelli flessibili con guide telescopiche a chiusura ammortizzata (cestello superiore e inferiore).
- Interni perfettamente illuminati.
- Funzione apertura push-to-open: porta senza maniglia per una perfetta integrazione nei mobili della cucina.
- Cerniere sliding per riduzione dell'altezza dello zoccolo fino a 50 mm o installazione a colonna.
- Info-Light laterale.
- Silenziosa: 43 dB.

Funzionamento

Display TFT con indicazione del tempo rimanente/di fine lavaggio, mancanza sale/brillantante, ingresso dell'acqua. Tasti Touch Control. Tasto informazioni.

Riduzione flessibile del tempo di ciclo, anche durante un ciclo attivo.

Funzione personalizzazione per memorizzare combinazioni individuali di programmi.

Assistente per l'asciugatura per l'apertura opzionale della porta al termine del programma.

Partenza ritardata fino a 24 ore.

Segnale visivo e acustico di fine programma.

Info-Light laterale.

Caratteristiche tecniche

Interni perfettamente illuminati grazie alla retroilluminazione sull'intera parete posteriore.

Sistema automatico di protezione cristalli e massime prestazioni di asciugatura grazie alla tecnologia Zeolite.

AquaSensor.

Sensore di carico.

Sistema Auto 3in1: riconoscimento

utilizzo detersivi combinati.

Rigenerazione elettronica delle resine.

Scambiatore di calore.

Controllo elettronico della

temperatura.

Sistema a tre filtri, autopulenti.

Soft lock.

AquaStop: il sistema di protezione anti-allagamento con garanzia a vita fornita da Gaggenau in caso di danni provocati dall'acqua. Il sistema di sicurezza AquaStop impedisce ogni tipo di danno provocato dall'acqua, nel tubo di carico o per una perdita nell'apparecchio stesso.

Servizi digitali selezionati (Gaggenau Home Connect)

Programma Intelligent per adattare un ciclo in base al feedback dell'utente.

Assistente per la scelta del programma.

Riduzione temporanea del rumore.

Aggiornamenti software.

Programmi scaricabili.

Programmi

8 programmi:

Auto 35 °C - 45 °C.

Auto 45 °C - 65 °C.

Auto 65 °C - 75 °C.

Intensivo 70 °C.

Eco 50 °C.

Programma Notte.

Lavaggio rapido 45 °C (35 min.).

Funzione personalizzazione

(impostazione di default: Prelavaggio).

4 opzioni:

Intensivo Plus.

Power.

Mezzo carico.

Igiene.

Cura della lavastoviglie.

Caratteristiche

Sistema di cestelli flessibili con guide telescopiche a scorrimento dolce e chiusura ammortizzata (cestello superiore ed inferiore).

Cestello superiore:

Estrazione completa.

ExtraCleaning area GlassCare: attivazione manuale di speciali ugelli posizionati nell'irroratore dedicato che garantiscono un ulteriore getto di acqua per un lavaggio ancora più efficace dell'interno dei bicchieri.

Rackmatic a 3 livelli, regolabile in altezza fino a 5 cm.

6 inserti abbattibili.

4 supporti abbattibili per la protezione ottimale di bicchieri.

Cestello inferiore:

Irroratore motorizzato.

8 inserti abbattibili.

2 supporti abbattibili per la protezione ottimale di bicchieri.

Supporto divisibile per bicchieri.

Cestello posate.

Dimensioni massime piatti (cestello superiore/inferiore) per lavastoviglie alta 86,5 cm: 29/28, 26,5/30,5 o 24/33 cm rispettivamente.

Dimensioni massime piatti (cestello superiore/inferiore) per lavastoviglie alta 81,5 cm: 27/25, 24,5/27,5 o 22/30 cm rispettivamente.

12 coperti.

Massima capacità di carico 23 calici.

Valori di consumo

Classe di efficienza energetica B in una scala di classi di efficienza energetica da A a G.

Da 9,5 l di acqua.

Da 0,626 kWh di energia.

Potenza sonora 43 dB (re 1 pW).

Precauzioni di montaggio

Piedini regolabili in altezza.

Rientro zoccolo frontale 100 mm (vedere disegno tecnico).

Piedini posteriori regolabili dal fronte. Peso pannello porta consentito fino a 11 kg.

Le dimensioni della porta dipendono dall'altezza dello zoccolo dei mobili della cucina.

L'installazione è possibile anche con le maniglie dei mobili: l'apertura tramite sistema push-to-open rimane funzionante.

Valori di collegamento

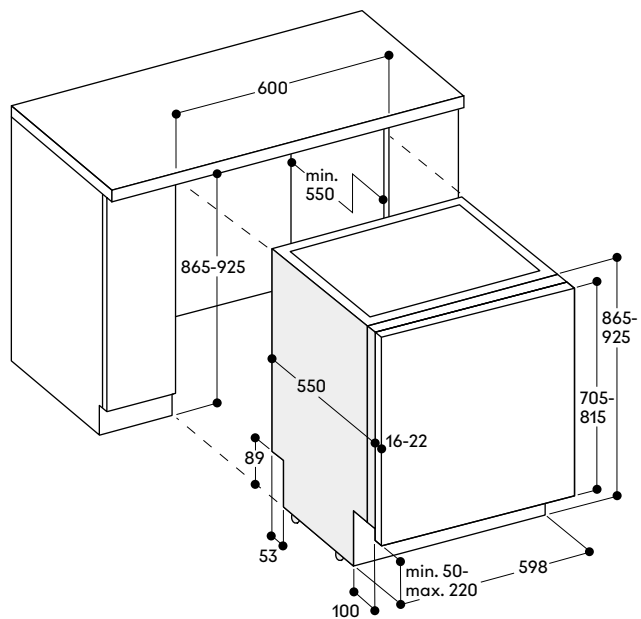
Assorbimento totale 2000-2400 W.

Cavo di collegamento elettrico.

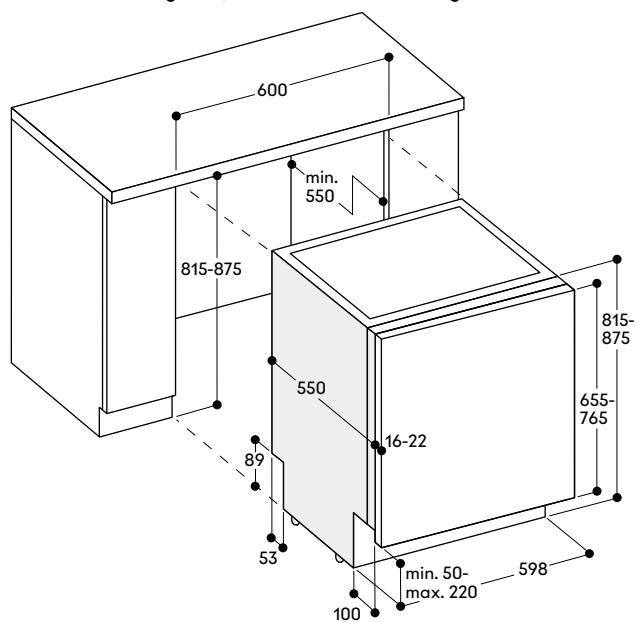
Collegamento idrico con raccordo a vite 3/4".

È possibile la connessione al tubo dell'acqua calda o dell'acqua fredda.

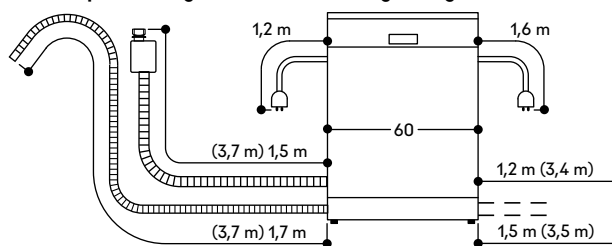
Altezza lavastoviglie 86,5 cm con cerniera sliding



Altezza lavastoviglie 81,5 cm con cerniera sliding



Dimensioni per il collegamento di lavastoviglie larghe 60 cm



() valori con prolunga



Lavastoviglie serie 200

DF 271/DF 270

DF 271 101

A scomparsa totale
Altezza 86,5 cm

DF 270 101

A scomparsa totale
Altezza 81,5 cm



In dotazione

- 1 irroratore per lavaggio teglie forno
- 1 kit profili acciaio inox

Accessori per l'installazione

GZ 010 011

Prolunga per carico/scarico acqua
(2 m)

Accessori speciali

DA 041 160

Terzo cestello con guide telescopiche a scorrimento dolce

Ulteriore livello sopra il cestello superiore.

Per grandi utensili, coltelleria e tazzine. Per raggiungere 13 coperti totali.

DA 042 030

Contenitore per posate in argento

DA 043 000

Supporto per calici a stelo lungo

Per un posizionamento sicuro durante il lavaggio fino a 4 bicchieri.

Da posizionare nel cestello inferiore.

DA 045 061

Terzo cestello in metallo con guide telescopiche a scorrimento dolce

Per lavastoviglie con altezza 86,5 cm.

Ulteriore livello sopra il cestello superiore.

Per grandi utensili e coltelleria, ampie ciotole e tazze basse.

Ripiano per coltelli regolabile.

Highlights

- Protezione ottimale di cristalleria e accessori delicati in vetro grazie all'asciugatura a bassa temperatura con Zeolite, al design elaborato del cestello e all'addolcimento intelligente dell'acqua.
- 6 programmi con AquaSensor e 3 opzioni tra cui Power per la pulizia e l'asciugatura delle stoviglie in 57 minuti e Intensivo per una pulizia particolarmente accurata nel cestello inferiore.
- Sistema di cestelli flessibili con guide telescopiche a scorrimento dolce su tutti i livelli.
- Illuminazione interna.
- Funzione apertura push-to-open: porta senza maniglia per una perfetta integrazione nei mobili della cucina.
- Time projection: proiezione a terra del tempo rimanente a fine lavaggio.
- Silenziosa: 43 dB.

Funzionamento

Display TFT con indicazione del tempo rimanente/di fine lavaggio, mancanza sale/brillantante, ingresso dell'acqua. Tasti Touch Control.

Riduzione flessibile del tempo di ciclo, anche durante un ciclo attivo.

Funzione personalizzazione per memorizzare combinazioni individuali di programmi.

Assistente per l'asciugatura per l'apertura opzionale della porta al termine del programma.

Partenza ritardata fino a 24 ore.

Segnale visivo e acustico di fine programma.

Time projection: proiezione a terra del tempo rimanente a fine lavaggio.

Caratteristiche tecniche

Ampia illuminazione interna.

Sistema automatico di protezione cristalli e massime prestazioni di asciugatura grazie alla tecnologia Zeolite.

AquaSensor.

Sensore di carico.

Sistema Auto 3in1: riconoscimento utilizzo detergenti combinati.

Rigenerazione elettronica delle resine.

Scambiatore di calore.

Controllo elettronico della temperatura.

Sistema a tre filtri, autopulenti.

Soft lock.

AquaStop: il sistema di protezione anti-allagamento con garanzia a vita fornita da Gaggenau in caso di danni provocati dall'acqua. Il sistema di sicurezza AquaStop impedisce ogni tipo di danno provocato dall'acqua, nel tubo di carico o per una perdita nell'apparecchio stesso.

Servizi digitali selezionati (Gaggenau Home Connect)

Assistente per la scelta del programma.

Riduzione temporanea del rumore.

Programmi scaricabili.

Aggiornamenti software.

Programmi

6 programmi:

Auto 35 °C - 45 °C.

Auto 45 °C - 65 °C.

Auto 65 °C - 75 °C.

Eco 50 °C.

Lavaggio rapido 45 °C (35 min.).

Funzione personalizzazione

(impostazione di default: Prelavaggio)

3 opzioni:

Intensivo.

Power.

Mezzo carico.

Cura della lavastoviglie.

Caratteristiche

Sistema di cestelli flessibili con guide telescopiche a scorrimento dolce.

Cestello superiore:

Estrazione completa.

ExtraCleaning area GlassCare: attivazione manuale di speciali ugelli posizionati nell'irroratore dedicato che garantiscono un ulteriore getto di acqua per un lavaggio ancora più efficace dell'interno dei bicchieri.

Rackmatic a 3 livelli, regolabile in altezza fino a 5 cm.

6 inserti abbattibili.

4 supporti abbattibili per la protezione ottimale di bicchieri.

Cestello inferiore:

8 inserti abbattibili.

2 supporti abbattibili per la protezione ottimale di bicchieri.

Supporto divisibile per bicchieri.

Cestello posate.

Dimensioni massime piatti (cestello superiore/inferiore) per lavastoviglie alta 86,5 cm: 29/28, 26,5/30,5 o 24/33 cm rispettivamente.

Dimensioni massime piatti (cestello superiore/inferiore) per lavastoviglie alta 81,5 cm: 27/25, 24,5/27,5 o 22/30 cm rispettivamente.

12 coperti.

Massima capacità di carico 23 calici.

Valori di consumo

Classe di efficienza energetica B in una scala di classi di efficienza energetica da A a G.

Da 9,5 l di acqua.

Da 0,725 kWh di energia.

Potenza sonora 43 dB (re 1 pW).

Precauzioni di montaggio

Piedini regolabili in altezza.

Rientro zoccolo frontale 100 mm (vedere disegno tecnico).

Per la visualizzazione a terra del tempo rimanente deve essere presente una sporgenza minima dello zoccolo (40 mm + spessore frontale del mobile).

L'altezza massima dello zoccolo deve essere ridotta di 30 mm per un'ottimizzazione della visualizzazione del tempo rimanente a fine lavaggio.

Piedini posteriori regolabili dal fronte. Peso pannello porta consentito fino a 10/8,5 kg.

Le dimensioni della porta dipendono dall'altezza dello zoccolo dei mobili della cucina.

L'installazione è possibile anche con le maniglie dei mobili: l'apertura tramite sistema push-to-open rimane funzionante.

Valori di collegamento

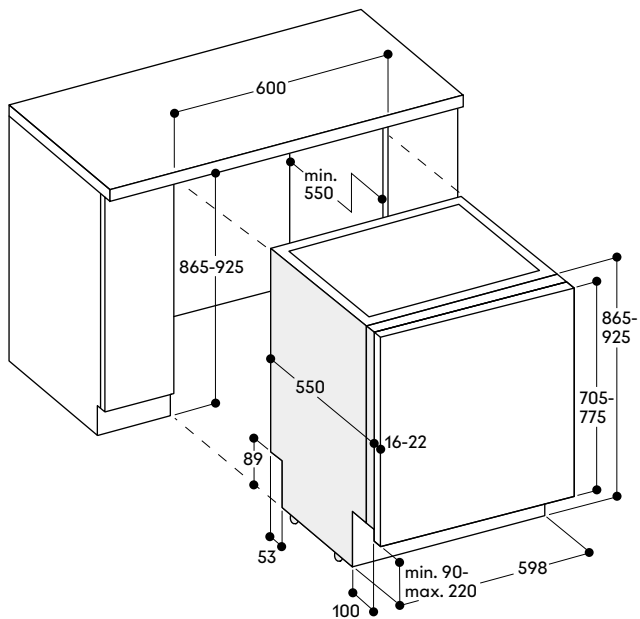
Assorbimento totale 2000-2400 W.

Cavo di collegamento elettrico.

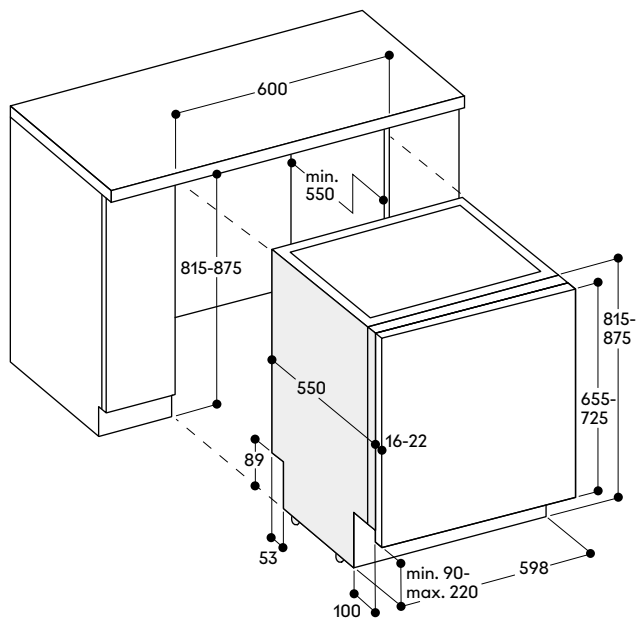
Collegamento idrico con raccordo a vite 3/4".

È possibile la connessione al tubo dell'acqua calda o dell'acqua fredda.

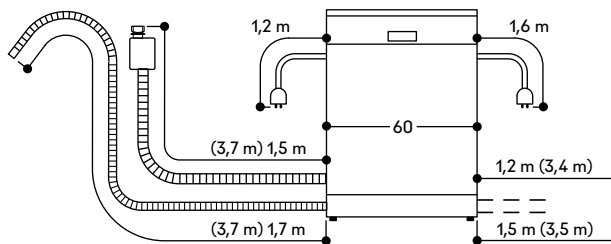
Altezza lavastoviglie 86,5 cm



Altezza lavastoviglie 81,5 cm



Dimensioni per il collegamento di lavastoviglie larghe 60 cm



() valori con prolunga



Lavastoviglie serie 200

DF 271/DF 270-F

DF 271 101F

A scomparsa totale
Altezza 86,5 cm
con cerniera sliding

DF 270 101F

A scomparsa totale
Altezza 81,5 cm
con cerniera sliding



In dotazione

- 1 irruttore per lavaggio teglie forno
- 1 kit profili acciaio inox

Accessori per l'installazione

GZ 010 011

Prolunga per carico/scarico acqua
(2 m)

Accessori speciali

DA 041 160

Terzo cestello con guide telescopiche a scorrimento dolce
Ulteriore livello sopra il cestello superiore.

Per grandi utensili, coltelleria e tazzine. Per raggiungere 13 coperti totali.

DA 042 030

Contentitore per posate in argento

DA 043 000

Supporto per calici a stelo lungo
Per un posizionamento sicuro durante il lavaggio fino a 4 bicchieri.
Da posizionare nel cestello inferiore.

DA 045 061

Terzo cestello in metallo con guide telescopiche a scorrimento dolce
Per lavastoviglie con altezza 86,5 cm.
Ulteriore livello sopra il cestello superiore.
Per grandi utensili e coltelleria, ampie ciotole e tazze basse.
Ripiano per coltelli regolabile.

Highlights

- Protezione ottimale di cristalleria e accessori delicati in vetro grazie all'asciugatura a bassa temperatura con Zeolite, al design elaborato del cestello e all'addolcimento intelligente dell'acqua.
- 6 programmi con AquaSensor e 3 opzioni tra cui Power per la pulizia e l'asciugatura delle stoviglie in 57 minuti e Intensivo per una pulizia particolarmente accurata nel cestello inferiore.
- Sistema di cestelli flessibili con guide telescopiche a scorrimento dolce su tutti i livelli.
- Illuminazione interna.
- Funzione apertura push-to-open: porta senza maniglia per una perfetta integrazione nei mobili della cucina.
- Cerniere sliding per riduzione dell'altezza dello zoccolo fino a 50 mm o installazione a colonna.
- Info-Light laterale.
- Silenziosa: 43 dB.

Funzionamento

Display TFT con indicazione del tempo rimanente/di fine lavaggio, mancanza sale/brillantante, ingresso dell'acqua. Tasti Touch Control. Riduzione flessibile del tempo di ciclo, anche durante un ciclo attivo. Funzione personalizzazione per memorizzare combinazioni individuali di programmi. Assistente per l'asciugatura per l'apertura opzionale della porta al termine del programma. Tasto informazioni. Partenza ritardata fino a 24 ore. Segnale visivo e acustico di fine programma. Info-Light laterale.

Caratteristiche tecniche

Ampia illuminazione interna. Sistema automatico di protezione cristalli e massime prestazioni di asciugatura grazie alla tecnologia Zeolite. AquaSensor. Sensore di carico. Sistema Auto 3in1: riconoscimento utilizzo detergenti combinati. Rigenerazione elettronica delle resine. Scambiatore di calore. Controllo elettronico della temperatura. Sistema a tre filtri, autopulenti. Soft lock.

AquaStop: il sistema di protezione antiallagamento con garanzia a vita fornita da Gaggenau in caso di danni provocati dall'acqua. Il sistema di sicurezza AquaStop impedisce ogni tipo di danno provocato dall'acqua, nel tubo di carico o per una perdita nell'apparecchio stesso.

Servizi digitali selezionati (Gaggenau Home Connect)

Assistente per la scelta del programma. Riduzione temporanea del rumore. Programmi scaricabili. Aggiornamenti software.

Programmi

6 programmi:
Auto 35 °C - 45 °C.
Auto 45 °C - 65 °C.
Auto 65 °C - 75 °C.
Eco 50 °C.
Lavaggio rapido 45 °C (35 min).
Funzione personalizzazione (impostazione di default: Prelavaggio)

3 opzioni:

Intensivo.

Power.

Mezzo carico.

Cura della lavastoviglie.

Caratteristiche

Sistema di cestelli flessibili con guide telescopiche a scorrimento dolce.

Cestello superiore:

Estrazione completa.

ExtraCleaning area GlassCare: attivazione manuale di speciali ugelli posizionati nell'irroratore dedicato che garantiscono un ulteriore getto di acqua per un lavaggio ancora più efficace dell'interno dei bicchieri.

Rackmatic a 3 livelli, regolabile in altezza fino a 5 cm.

6 inserti abbattibili.

4 supporti abbattibili per la protezione ottimale di bicchieri.

Cestello inferiore:

8 inserti abbattibili.

2 supporti abbattibili per la protezione ottimale di bicchieri.

Supporto divisibile per bicchieri.

Cestello posate.

Dimensioni massime piatti (cestello superiore/inferiore) per lavastoviglie alta 86,5 cm: 29/28, 26,5/30,5 o 24/33 cm rispettivamente.

Dimensioni massime piatti (cestello superiore/inferiore) per lavastoviglie alta 81,5 cm: 27/25, 24,5/27,5 o 22/30 cm rispettivamente.

12 coperti.

Massima capacità di carico 23 calici.

Valori di consumo

Classe di efficienza energetica B in una scala di classi di efficienza energetica da A a G.
Da 9,5 l di acqua.
Da 0,275 kWh di energia.
Potenza sonora 43 dB (re 1 pW).

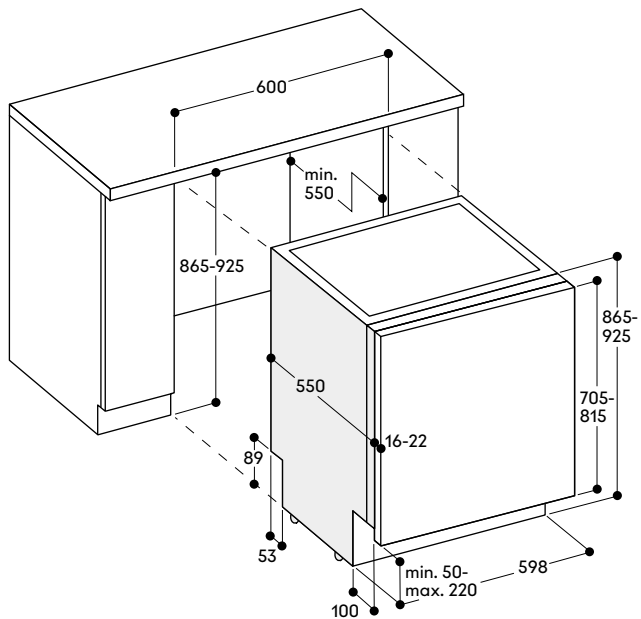
Precauzioni di montaggio

Piedini regolabili in altezza.
Rientro zoccolo frontale 100 mm (vedere disegno tecnico).
Piedini posteriori regolabili dal fronte.
Peso pannello porta consentito fino a 11 kg.
Le dimensioni della porta dipendono dall'altezza dello zoccolo dei mobili della cucina.
L'installazione è possibile anche con le maniglie dei mobili: l'apertura tramite sistema push-to-open rimane funzionante.

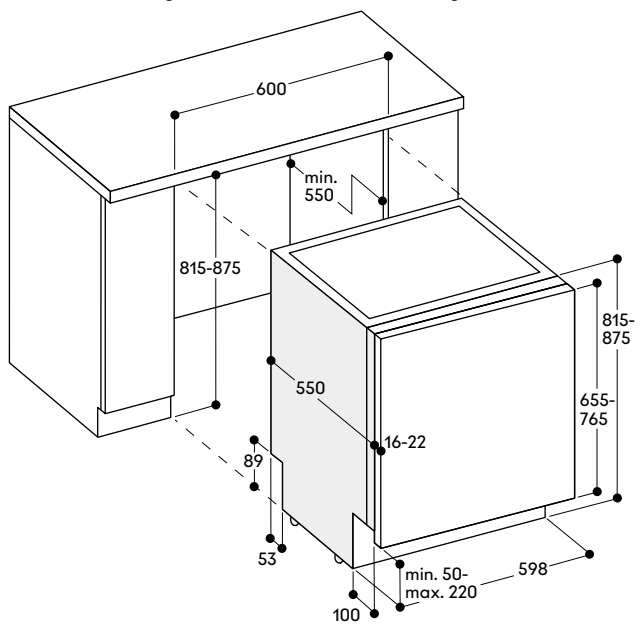
Valori di collegamento

Assorbimento totale 2000-2400 W.
Cavo di collegamento elettrico.
Collegamento idrico con raccordo a vite 3/4".
È possibile la connessione al tubo dell'acqua calda o dell'acqua fredda.

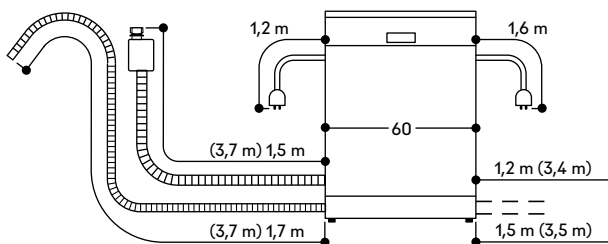
Altezza lavastoviglie 86,5 cm con cerniera sliding



Altezza lavastoviglie 81,5 cm con cerniera sliding



Dimensioni per il collegamento di lavastoviglie larghe 60 cm



() valori con prolunga



Lavastoviglie serie 200

DF 261/DF 260

DF 261 010

A scomparsa totale
Altezza 86,5 cm

DF 260 010

A scomparsa totale
Altezza 81,5 cm



In dotazione

- 1 irroratore per lavaggio teglie forno
- 1 kit profili acciaio inox

Accessori per l'installazione

GH 045 010

Maniglia con 2 supporti di fissaggio, acciaio inox, lunghezza 45 cm, altezza 49 mm, interasse di foratura 427 mm.

GZ 010 011

Prolunga per carico/scarico acqua (2 m)

Accessori speciali

DA 041 061

Terzo cestello per un ulteriore livello sopra il cestello superiore
Per grandi utensili, coltelleria e tazzine. Per raggiungere 14 coperti totali.

DA 042 030

Contenitore per posate in argento

DA 043 000

Supporto per calici a stelo lungo
Per un posizionamento sicuro durante il lavaggio fino a 4 bicchieri.
Da posizionare nel cestello inferiore.

DA 045 060

Terzo cestello in metallo
Per lavastoviglie con altezza 86,5 cm. Ulteriore livello sopra il cestello superiore.
Per grandi utensili e coltelleria, ampie ciotole e tazze basse.
Ripiano per coltelli regolabile.

Highlights

- Protezione ottimale di cristalleria e accessori delicati in vetro grazie all'asciugatura a bassa temperatura con Zeolite, al design elaborato del cestello e all'addolcimento intelligente dell'acqua.
- 6 programmi con AquaSensor e 3 opzioni tra cui Power per la pulizia e l'asciugatura delle stoviglie in 57 minuti e Intensivo per una pulizia particolarmente accurata nel cestello inferiore.
- Sistema di cestelli flessibili.
- Illuminazione interna.
- Time projection: proiezione a terra del tempo rimanente a fine lavaggio.
- Silenziosa: 43 dB.

Funzionamento

Display TFT con indicazione del tempo rimanente/di fine lavaggio, mancanza sale/brillantante, ingresso dell'acqua. Tasti Touch Control.
Riduzione flessibile del tempo di ciclo, anche durante un ciclo attivo.
Funzione personalizzazione per memorizzare combinazioni individuali di programmi.
Assistente per l'asciugatura per l'apertura opzionale della porta al termine del programma.
Tasto informazioni.
Partenza ritardata fino a 24 ore.
Segnale visivo e acustico di fine programma.
Time projection: proiezione a terra del tempo rimanente a fine lavaggio.

Caratteristiche tecniche

Ampia illuminazione interna.
Sistema automatico di protezione cristalli e massime prestazioni di asciugatura grazie alla tecnologia Zeolite.
AquaSensor.
Sensore di carico.
Sistema Auto 3in1: riconoscimento utilizzo detergenti combinati.
Rigenerazione elettronica delle resine.
Scambiatore di calore.
Controllo elettronico della temperatura.
Sistema a tre filtri, autopulenti.
Soft lock.
AquaStop: il sistema di protezione antiallagamento con garanzia a vita fornita da Gaggenau in caso di danni provocati dall'acqua. Il sistema di sicurezza AquaStop impedisce ogni tipo di danno provocato dall'acqua, nel tubo di carico o per una perdita nell'apparecchio stesso.

Servizi digitali selezionati (Gaggenau Home Connect)

Assistente per la scelta del programma.
Riduzione temporanea del rumore.
Programmi scaricabili.
Aggiornamenti software.

Programmi

6 programmi:
Auto 35 °C - 45 °C.
Auto 45 °C - 65 °C.
Auto 65 °C - 75 °C.
Eco 50 °C.
Lavaggio rapido 45 °C (35 min).
Funzione personalizzazione (impostazione di default: Prelavaggio)

3 opzioni:

Intensivo.

Power.

Mezzo carico.

Cura della lavastoviglie.

Caratteristiche

Sistema di cestelli flessibili.

Cestello superiore:

Estrazione completa.

ExtraCleaning area GlassCare: attivazione manuale di speciali ugelli posizionati nell'irroratore dedicato che garantiscono un ulteriore getto di acqua per un lavaggio ancora più efficace dell'interno dei bicchieri.

Rackmatic a 3 livelli, regolabile in altezza fino a 5 cm.

6 inserti abbattibili.

4 supporti abbattibili per la protezione ottimale di bicchieri.

Cestello inferiore:

8 inserti abbattibili.

2 supporti abbattibili per la protezione ottimale di bicchieri.

Supporto divisibile per bicchieri.

Cestello posate.

Dimensioni massime piatti (cestello superiore/inferiore) per lavastoviglie alta 86,5 cm: 29/28, 26,5/30,5 o 24/33 cm rispettivamente.

Dimensioni massime piatti (cestello superiore/inferiore) per lavastoviglie alta 81,5 cm: 27/25, 24,5/27,5 o 22/30 cm rispettivamente.

12 coperti.

Massima capacità di carico 23 calici.

Valori di consumo

Classe di efficienza energetica B in una scala di classi di efficienza energetica da A a G.
Da 9,5 l di acqua.
Da 0,635 kWh di energia.
Potenza sonora 43 dB (re 1 pW).

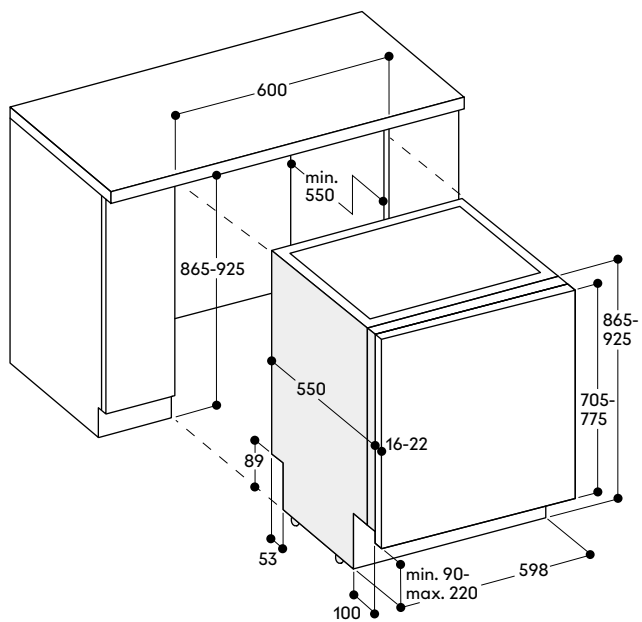
Precauzioni di montaggio

Piedini regolabili in altezza.
Rientro zoccolo frontale 100 mm (vedere disegno tecnico).
Per la visualizzazione a terra del tempo rimanente deve essere presente una sporgenza minima dello zoccolo (40 mm + spessore frontale del mobile).
L'altezza massima dello zoccolo deve essere ridotta di 30 mm per un'ottimizzazione della visualizzazione del tempo rimanente a fine lavaggio.
Piedini posteriori regolabili dal fronte.
Peso pannello porta consentito fino a 10/8,5 kg.
Le dimensioni della porta dipendono dall'altezza dello zoccolo dei mobili della cucina.

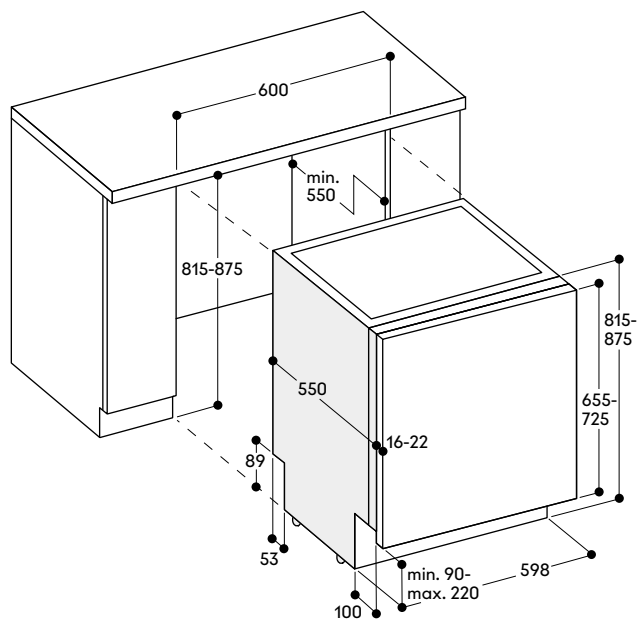
Valori di collegamento

Assorbimento totale 2000-2400 W.
Cavo di collegamento elettrico.
Collegamento idrico con raccordo a vite 3/4".
È possibile la connessione al tubo dell'acqua calda o dell'acqua fredda.

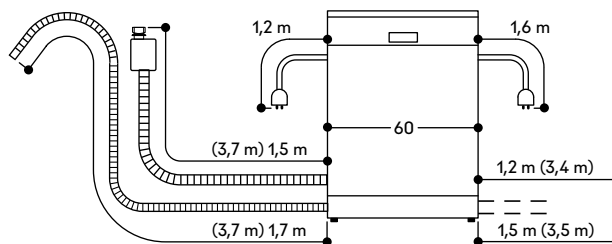
Altezza lavastoviglie 86,5 cm



Altezza lavastoviglie 81,5 cm



Dimensioni per il collegamento di lavastoviglie larghe 60 cm



() valori con prolunga



Lavastoviglie serie 200

DF 210

DF 210 100

A scomparsa totale
Altezza 81,5 cm



In dotazione

1 irrigatore per lavaggio teglie forno

Accessori per l'installazione

DA 020 011

Kit profili acciaio inox per lavastoviglie alte 81,5 cm

GH 045 010

Maniglia con 2 supporti di fissaggio, acciaio inox, lunghezza 45 cm, altezza 49 mm, interasse di foratura 427 mm.

GZ 010 011

Prolunga per carico/scarico acqua (2 m)

Accessori speciali

DA 041 061

Terzo cestello per un ulteriore livello sopra il cestello superiore. Per grandi utensili, coltelleria e tazzine. Per raggiungere 14 coperti totali.

DA 042 030

Contenitore per posate in argento

DA 043 000

Supporto per calici a stelo lungo Per un posizionamento sicuro durante il lavaggio fino a 4 bicchieri. Da posizionare nel cestello inferiore.

Highlights

- 6 programmi con AquaSensor e 3 opzioni tra cui Power per la pulizia e l'asciugatura delle stoviglie in 57 minuti e Intensivo per una pulizia particolarmente accurata nel cestello inferiore.
- Sistema di cestelli flessibili.
- Illuminazione interna.
- Info-Light.
- Silenziosa: 44 dB.

Funzionamento

Display TFT con indicazione del tempo rimanente/di fine lavaggio, mancanza sale/brillantante, ingresso dell'acqua. Tasti Touch Control.

Riduzione flessibile del tempo di ciclo, anche durante un ciclo attivo.

Funzione personalizzazione per memorizzare combinazioni individuali di programmi.

Tasto informazioni.

Partenza ritardata fino a 24 ore.

Segnale visivo e acustico di fine programma.

Info-Light.

Caratteristiche tecniche

Ampia illuminazione interna.

AquaSensor.

Sensore di carico.

Sistema Auto 3in1: riconoscimento utilizzo detergenti combinati.

Rigenerazione elettronica delle resine.

Scambiatore di calore.

Controllo elettronico della temperatura.

Sistema a tre filtri, autopulenti.

Soft lock.

AquaStop: il sistema di protezione antiallagamento con garanzia a vita fornita da Gaggenau in caso di danni provocati dall'acqua. Il sistema di sicurezza AquaStop impedisce ogni tipo di danno provocato dall'acqua, nel tubo di carico o per una perdita nell'apparecchio stesso.

Servizi digitali selezionati (Gaggenau Home Connect)

Riduzione temporanea del rumore.

Programmi scaricabili.

Aggiornamenti software.

Programmi

6 programmi:

Auto 35 °C - 45 °C.

Auto 45 °C - 65 °C.

Auto 65 °C - 75 °C.

Eco 50 °C.

Lavaggio rapido 45 °C (29 min.).

Funzione personalizzazione

(impostazione di default: Prelavaggio)

3 opzioni:

Intensivo.

Power.

Asciugatura extra.

Caratteristiche

Sistema di cestelli flessibili.

Cestello superiore:

Estrazione completa.

Rackmatic a 3 livelli, regolabile in altezza fino a 5 cm.

6 inserti abbattibili.

4 supporti abbattibili per la protezione ottimale di bicchieri.

Cestello inferiore:

8 inserti abbattibili.

2 supporti abbattibili per la protezione ottimale di bicchieri.

Supporto divisibile per bicchieri.

Cestello posate.

Dimensioni massime piatti (cestello superiore/inferiore) per lavastoviglie alta 81,5 cm: 27/25, 24,5/27,5 o 22/30 cm rispettivamente.

13 coperti.

Massima capacità di carico 23 calici.

Valori di consumo

Classe di efficienza energetica D in una scala di classi di efficienza energetica da A a G.

Da 9,5 l di acqua.

Da 0,836 kWh di energia.

Potenza sonora 44 dB (re 1 pW).

Precauzioni di montaggio

Piedini regolabili in altezza.

Rientro zoccolo frontale 100 mm

(vedere disegno tecnico).

Piedini posteriori regolabili dal fronte.

Peso pannello porta consentito fino a 8,5 kg.

Le dimensioni della porta dipendono dall'altezza dello zoccolo dei mobili della cucina.

Valori di collegamento

Assorbimento totale 2000-2400 W.

Cavo di collegamento elettrico.

Collegamento idrico con raccordo a vite 3/4".

È possibile la connessione al tubo dell'acqua calda o dell'acqua fredda.

Note aggiuntive di progettazione per lavastoviglie standard (senza cerniere sliding)

Per altezze nicchie da 815 a 855 mm, nella maggior parte dei casi, è consigliabile installare la macchina da 81,5 cm indipendentemente dall'altezza zoccolo.

Per altezze nicchie da 885 a 925 mm, nella maggior parte dei casi, è consigliabile installare la macchina da 86,5 cm indipendentemente dall'altezza zoccolo.

Nel caso l'altezza nicchia misuri 865 o 875 mm si noti che: la macchina alta 81,5 cm o quella alta 86,5 cm sono da usare a seconda dell'altezza dello zoccolo.

Per le lavastoviglie con proiezione a terra TimeLight, l'altezza max dello zoccolo deve essere ridotta di 30 mm per assicurare una proiezione ottimale.

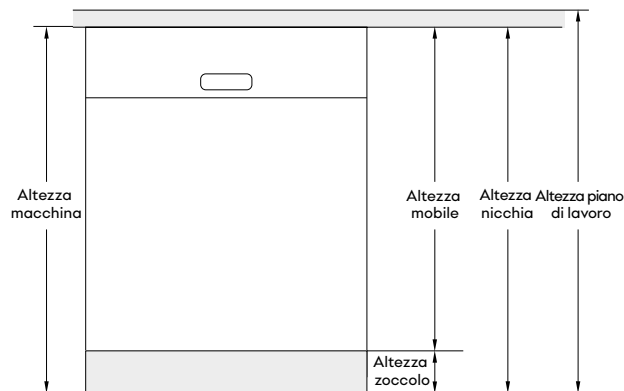
Altezza zoccolo in mm ↓	Altezza mobile 655 – 765 mm											
	Altezza nicchia in mm →						Altezza mobile 705 – 815 mm					
	815	825	835	845	855	865	875	885	895	905	915	925
<90	1 (S)	1 (S)	1 (S)	1 (S)	1 (S)	2 (S)	2 (S)	2 (S)	2 (S)	2 (S)	2 (S)	2 (S)
90	1	1 (S/D)	1 (S)	1 (S)	1 (S)	2	2 (S)	2 (S)	2 (S)	2 (S)	2 (S)	2 (S)
100	1	1	1 (S/D)	1 (S)	1 (S)	1 (S) 2	2	2 (S/D)	2 (S)	2 (S)	2 (S)	2 (S)
110	1	1	1	1 (S/D)	1 (S)	1 (S) 2	1 (S) 2	2	2 (S/D)	2 (S)	2 (S)	2 (S)
120	1	1	1	1	1 (S/D)	1 (S) 2	1 (S) 2	2	2	2 (S/D)	2 (S)	2 (S)
130	1	1	1	1	1	1 (S/D) 2	1 (S) 2	2	2	2	2 (S/D)	2 (S)
140	1	1	1	1	1	1 2	1 (S/D) 2	2	2	2	2	2 (S/D)
150	1	1	1	1	1	1 2	1 2	2	2	2	2	2
160	1	1	1	1	1	1 2	1 2	2	2	2	2	2
170		1	1	1	1	1	1 2	2	2	2	2	2
180			1	1	1	1	1	2	2	2	2	2
190				1	1	1	1		2	2	2	2
200					1	1	1			2	2	2
210						1	1				2	2
220							1					2

1 = Lavastoviglie altezza 81,5 cm DF 480/DF 270/DF 260/DF 210, (S) = soluzione speciale

2 = Lavastoviglie altezza 86,5 cm DF 481/DF 271/DF 261, (S) = soluzione speciale

(S) = Soluzione con cerniera pieghevole (ordinabile come parte di ricambio ET-Nr. 00 648 174) / pannello mobile cucina diviso

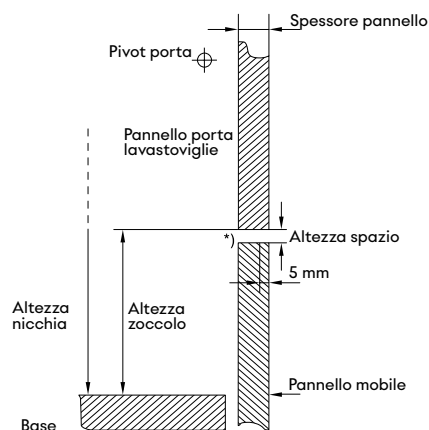
(D) = Soluzione speciale con spazio di 10 mm dal top di lavoro → Spaziatore / sicurezza bambini non possibili



Note aggiuntive di progettazione - installazione a colonna di lavastoviglie standard (senza cerniere sliding)

Installazione a colonna senza taglio inclinato del pannello

La tabella contiene la misura dello spazio richiesto tra il pannello del mobile e quello della porta della lavastoviglie in relazione all'altezza nicchia, altezza zoccolo e spessore pannello nel caso si consideri un pannello standard dei mobili da cucina.

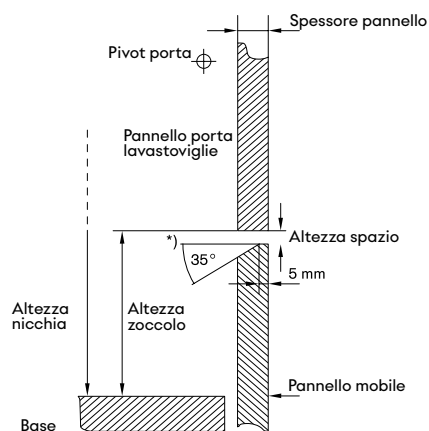


* L'area del fulcro (pivot) della lavastoviglie deve essere almeno 4 mm.

Altezza nicchia (mm)	Spessore pannello (mm)	Altezza zoccolo (mm)									
		90	100	110	120	130	140	150	160	170	
815	16	10,5	11	12	13	14,5	16,5	19	22,5		
	19	12	12,5	13,5	15	16,5	18,5	22	25,5		
	22	13,5	14,5	15,5	16,5	18,5	21	24,5	28,5		
825	16	10,5	11	12	13	14,5	16,5	19	22,5		
	19	12	12,5	13,5	15	16,5	18,5	22	25,5		
	22	13,5	14,5	15,5	16,5	18,5	21	24,5	28,5		
835	16	10,5	11	12	13	14,5	16,5	19	22,5		
	19	12	12,5	13,5	15	16,5	18,5	22	25,5		
	22	13,5	14,5	15,5	16,5	18,5	21	24,5	28,5		
845	16	10,5	11	12	13	14,5	16,5	19	22,5		
	19	12	12,5	13,5	15	16,5	18,5	22	25,5		
	22	13,5	14,5	15,5	16,5	18,5	21	24,5	28,5		
855	16	10,5	11	12	13	14,5	16,5	19	22,5		
	19	12	12,5	13,5	15	16,5	18,5	22	25,5		
	22	13,5	14,5	15,5	16,5	18,5	21	24,5	28,5		
865	16	10,5	11	12	13	14,5	16,5	19	22,5		
	19	12	12,5	13,5	15	16,5	18,5	22	25,5		
	22	13,5	14,5	15,5	16,5	18,5	21	24,5	28,5		
875	16	10,5	11	12	13	14,5	16,5	19	22,5		
	19	12	12,5	13,5	15	16,5	18,5	22	25,5		
	22	13,5	14,5	15,5	16,5	18,5	21	24,5	28,5		
885	16	10,5	11	12	13	14,5	16,5	19	22,5		
	19	12	12,5	13,5	15	16,5	18,5	22	25,5		
	22	13,5	14,5	15,5	16,5	18,5	21	24,5	28,5		
895	16	10,5	11	12	13	14,5	16,5	19	22,5		
	19	12	12,5	13,5	15	16,5	18,5	22	25,5		
	22	13,5	14,5	15,5	16,5	18,5	21	24,5	28,5		
905	16	10,5	11	12	13	14,5	16,5	19	22,5		
	19	12	12,5	13,5	15	16,5	18,5	22	25,5		
	22	13,5	14,5	15,5	16,5	18,5	21	24,5	28,5		
915	16	10,5	11	12	13	14,5	16,5	19	22,5		
	19	12	12,5	13,5	15	16,5	18,5	22	25,5		
	22	13,5	14,5	15,5	16,5	18,5	21	24,5	28,5		
925	16	10,5	11	12	13	14,5	16,5	19	22,5		
	19	12	12,5	13,5	15	16,5	18,5	22	25,5		
	22	13,5	14,5	15,5	16,5	18,5	21	24,5	28,5		

Installazione a colonna con taglio inclinato del pannello

La tabella contiene la misura dello spazio richiesto tra il pannello del mobile e quello della porta della lavastoviglie in relazione all'altezza nicchia, altezza zoccolo e spessore pannello nel caso si consideri un pannello standard dei mobili da cucina.



* L'area del fulcro (pivot) della lavastoviglie deve essere almeno 4 mm.

Altezza nicchia (mm)	Spessore pannello (mm)	Altezza zoccolo (mm)									
		90	100	110	120	130	140	150	160	170	
815	16	6,5	6,5	7	7,5	8	9	12	15,5		
	19	7	7,5	8	8,5	9,5	11	13	17		
	22	7,5	7,5	8	9	9,5	11,5	14	18		
825	16	6,5	6,5	7	7,5	8	9	12	15,5		
	19	7	7,5	8	8,5	9,5	11	13	17		
	22	7,5	7,5	8	9	9,5	11,5	14	18		
835	16	6,5	6,5	7	7,5	8	9	12	15,5		
	19	7	7,5	8	8,5	9,5	11	13	17		
	22	7,5	7,5	8	9	9,5	11,5	14	18		
845	16	6,5	6,5	7	7,5	8	9	12	15,5		
	19	7	7,5	8	8,5	9,5	11	13	17		
	22	7,5	7,5	8	9	9,5	11,5	14	18		
855	16	6,5	6,5	7	7,5	8	9	12	15,5		
	19	7	7,5	8	8,5	9,5	11	13	17		
	22	7,5	7,5	8	9	9,5	11,5	14	18		
865	16	6,5	6,5	7	7,5	8	9	12	15,5		
	19	7	7,5	8	8,5	9,5	11	13	17		
	22	7,5	7,5	8	9	9,5	11,5	14	18		
875	16	6,5	6,5	7	7,5	8	9	12	15,5		
	19	7	7,5	8	8,5	9,5	11	13	17		
	22	7,5	7,5	8	9	9,5	11,5	14	18		
885	16	6,5	6,5	7	7,5	8	9	12	15,5		
	19	7	7,5	8	8,5	9,5	11	13	17		
	22	7,5	7,5	8	9	9,5	11,5	14	18		
895	16	6,5	6,5	7	7,5	8	9	12	15,5		
	19	7	7,5	8	8,5	9,5	11	13	17		
	22	7,5	7,5	8	9	9,5	11,5	14	18		
905	16	6,5	6,5	7	7,5	8	9	12	15,5		
	19	7	7,5	8	8,5	9,5	11	13	17		
	22	7,5	7,5	8	9	9,5	11,5	14	18		
915	16	6,5	6,5	7	7,5	8	9	12	15,5		
	19	7	7,5	8	8,5	9,5	11	13	17		
	22	7,5	7,5	8	9	9,5	11,5	14	18		
925	16	6,5	6,5	7	7,5	8	9	12	15,5		
	19	7	7,5	8	8,5	9,5	11	13	17		
	22	7,5	7,5	8	9	9,5	11,5	14	18		

Note aggiuntive di progettazione per lavastoviglie con cerniera sliding

Per altezze nicchie da 815 a 860 mm, nella maggior parte dei casi, è consigliabile installare la macchina da 81,5 cm indipendentemente dall'altezza zoccolo.

Per altezze nicchie da 880 a 925 mm, nella maggior parte dei casi, è consigliabile installare la macchina da 86,5 cm indipendentemente dall'altezza zoccolo.

Nel caso l'altezza nicchia misuri 865 o 875 mm si noti che: la macchina alta 81,5 cm o quella alta 86,5 cm sono da usare a seconda dell'altezza dello zoccolo.

L'utilizzo di una macchina con cerniera sliding dipende da diversi fattori.

I pannelli porta non possono essere usati con lavastoviglie con cerniera sliding.

		Altezza anta del mobile 655 – 765 mm									
		Altezza nicchia in mm →									
		815	820	825	830	835	840	845	850	855	860
Altezza zoccolo in mm	←										
50		1									
55		1	1								
60		1	1	1							
65		1	1	1	1						
70		1	1	1	1	1					
75		1	1	1	1	1	1				
80		1	1	1	1	1	1	1			
85		1	1	1	1	1	1	1	1		
90		1*	1	1	1	1	1	1	1	1	
95		1*	1*	1	1	1	1	1	1	1	1
100		1*	1*	1*	1	1	1	1	1	1	1
105		1*	1*	1*	1*	1	1	1	1	1	1
110		1*	1*	1*	1*	1*	1	1	1	1	1
115		1*	1*	1*	1*	1*	1*	1	1	1	1
120		1*	1*	1*	1*	1*	1*	1*	1	1	1
125		1*	1*	1*	1*	1*	1*	1*	1*	1	1
130		1*	1*	1*	1*	1*	1*	1*	1*	1*	1
135		1*	1*	1*	1*	1*	1*	1*	1*	1*	1*
140		1*	1*	1*	1*	1*	1*	1*	1*	1*	1*
145		1*	1*	1*	1*	1*	1*	1*	1*	1*	1*
150		1*	1*	1*	1*	1*	1*	1*	1*	1*	1*
155		1*	1*	1*	1*	1*	1*	1*	1*	1*	1*
160		1*	1*	1*	1*	1*	1*	1*	1*	1*	1*
165			1*	1*	1*	1*	1*	1*	1*	1*	1*
170				1*	1*	1*	1*	1*	1*	1*	1*
175					1*	1*	1*	1*	1*	1*	1*
180						1*	1*	1*	1*	1*	1*
185							1*	1*	1*	1*	1*
190								1*	1*	1*	1*
195									1*	1*	1*
200										1*	1*
205											1*
210											
215											
220											

1 = altezza lavastoviglie 81,5 cm con cerniera sliding DF 480 101F / DF 270 101F

1* = altezza lavastoviglie 86,5 cm con cerniera sliding DF 481 101F / DF 271 101F

* Possibile anche con lavastoviglie senza cerniera sliding.

Accessori e accessori speciali per lavastoviglie

Cestelli flessibili

Cestelli flessibili con guide telescopiche a scorrimento dolce su tutti i livelli e chiusura ammortizzata del cestello superiore e inferiore.

Per maggiore flessibilità e maneggevolezza quando si carica e scarica la lavastoviglie.

Cestello superiore

6 inserti abbattibili.

4 supporti abbattibili per una protezione ottimale dei bicchieri.

Extra Cleaning area GlassCare con irroratore dedicato.

Guide telescopiche a scorrimento dolce e chiusura ammortizzata, completamente estraibili.

Rackmatic a 3 livelli, regolabile in altezza fino a 5 cm.

Maniglia per estrazione facilitata del cestello superiore.



Cestello inferiore

8 inserti abbattibili.

2 supporti abbattibili per una protezione ottimale dei bicchieri.

Supporto bicchieri divisibile.

Cestello posate.

Guide telescopiche a scorrimento dolce e chiusura ammortizzata.

Maniglia per estrazione facilitata del cestello inferiore.



La configurazione del sistema di cestelli flessibili dipende dal modello.

DA 020 011

Kit profili acciaio inox per tutte le lavastoviglie alte 81,5 cm.

Set di 2, sx e dx.

Per coprire lo spazio tra lavastoviglie e mobile adiacente.

Larghezza 2,3 cm, profondità 2,3 cm, altezza 62,2 cm.

DA 020 111

Kit profili acciaio inox per tutte le lavastoviglie alte 86,5 cm.

Set di 2, sx e dx.

Per coprire lo spazio tra lavastoviglie e mobile adiacente.

Larghezza 2,3 cm, profondità 2,3 cm, altezza 67,2 cm.



00 648 174

Cerniera per tutte le lavastoviglie a scomparsa totale.

Soluzione di installazione per tutte le lavastoviglie con una nicchia alta fino a 92 cm e pannello diviso.

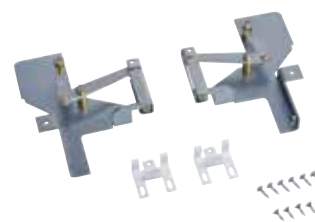
La cerniera è fissata allo zoccolo della macchina e la parte inferiore del pannello vi è montata sopra.

Altezza parte superiore del pannello:

64,5 - 68 cm per lavastoviglie con altezza 81,5 cm

69,5 - 73 cm per lavastoviglie con altezza 86,5 cm.

Ordinabile come parte di ricambio tramite centro assistenza.



DA 041 160

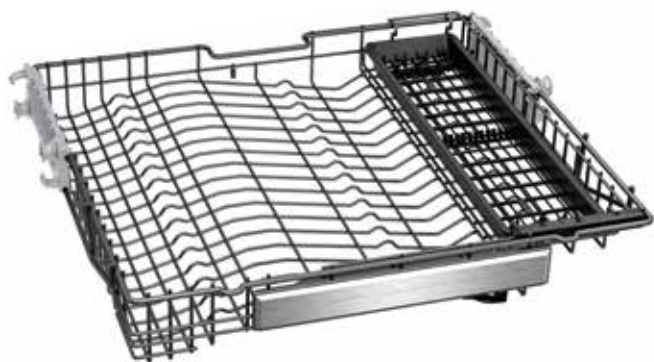
Terzo cestello con guide telescopiche a scorrimento dolce.
Ulteriore livello sopra il cestello superiore.
Per posate, grandi utensili, coltelleria e tazzine.
Per raggiungere 13 coperti totali.

**DA 041 061**

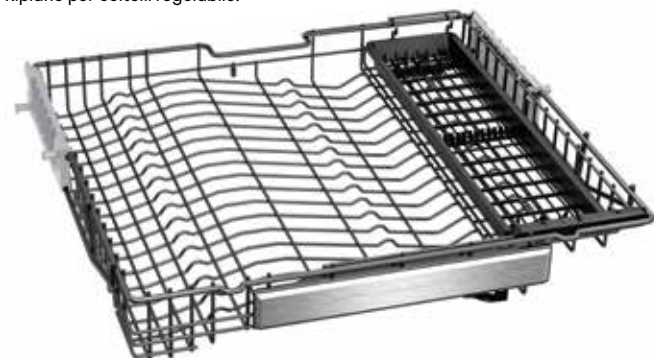
Terzo cestello per un ulteriore livello sopra il cestello superiore.
Per posate, grandi utensili, coltelleria e tazzine.
Per raggiungere 14 coperti totali.

**DA 045 060**

Terzo cestello in metallo.
Per lavastoviglie con altezza 8,5 cm.
Ulteriore livello sopra il cestello superiore.
Per grandi utensili e coltelleria, ampie ciotole e tazze basse.
Ripiano per coltelli regolabile.

**DA 045 061**

Terzo cestello in metallo con guide telescopiche a scorrimento dolce.
Per lavastoviglie con altezza 86,5 cm.
Ulteriore livello sopra il cestello superiore.
Per grandi utensili e coltelleria, ampie ciotole e tazze basse.
Ripiano per coltelli regolabile.

**DA 042 030**

Contenitore per posate in argento.
Per tutte le lavastoviglie.
Realizzato in alluminio per proteggere
le posaterie in argento dalla
corrosione.
Viene posizionato all'interno del
cestello portaposate.
L x A x P in cm: 5,5 x 20,2 x 4,1.

**DA 043 000**

Supporto per calici a stelo lungo.
Fino a 4 bicchieri.
Da posizionare nel cestello inferiore.

**GH 045 010**

Maniglia con 2 supporti di fissaggio,
acciaio inox, lunghezza 45 cm, altezza
49 mm, interasse di foratura 427 mm.

**GZ 010 011**

Prolunga per carico/scarico acqua
(lunghezza 2 m).
Per allungare il tubo di carico e
scarico acqua.



Lavastoviglie serie 400 e serie 200



Tipologia	Lavastoviglie	Lavastoviglie	Lavastoviglie
Modello	A scomparsa totale	A scomparsa totale	A scomparsa totale
Apertura porta	push-to-open	push-to-open	push-to-open
Altezza apparecchio 81,5 cm	DF 480 101		DF 270 101
Altezza apparecchio 86,5 cm	DF 481 101		DF 271 101
Altezza apparecchio 81,5 cm con cerniera sliding		DF 480 101F	
Altezza apparecchio 86,5 cm con cerniera sliding		DF 481 101F	
Larghezza/Capacità			
Larghezza	(cm) 60	60	60
Numero coperti	12/13 ³	12/13 ³	12/13 ³
Diametro piatti fino a	(cm) 30/33 ²	30/33 ²	30/33 ²
Valori di consumo e rumorosità⁵			
Classe di efficienza energetica			
Classe di efficienza di asciugatura	A	A	A
Programma Test ⁵	Eco 50°C	Eco 50°C	Eco 50°C
Durata programma ⁶	(h:min) 4:55	4:55	4:55
Acqua ⁷	(l) 9,5	9,5	9,5
Energia ⁸	(kWh) 63	63	63
Rumorosità	(dB (A) re 1 pW) 43	43	43
Assorbimento in modalità spento/lasciato acceso	(W) 0,5/2,0	0,5/2,0	0,5/2,0
Programmi			
Numero di programmi + opzioni	8 + 4	8 + 4	6 + 3
Programmi	Auto 35°C - 45°C	Auto 35°C - 45°C	Auto 35°C - 45°C
	Auto 45°C - 65°C	Auto 45°C - 65°C	Auto 45°C - 65°C
	Auto 65°C - 75°C	Auto 65°C - 75°C	Auto 65°C - 75°C
	Intensive 70 °C	Intensive 70 °C	
	Eco 50°C	Eco 50°C	Eco 50°C
	Programma Notte	Programma Notte	
	Lavaggio rapido 45°C	Lavaggio rapido 45°C	Lavaggio rapido 45°C
	Funzione personalizzazione (Prelavaggio)	Funzione personalizzazione (Prelavaggio)	Funzione personalizzazione (Prelavaggio)
Opzioni	Intensivo Plus	Intensivo Plus	Intensivo
	Power	Power	Power
	Mezzo Carico	Mezzo Carico	Mezzo Carico
	Igiene	Igiene	
Cura della lavastoviglie	•	•	•
Caratteristiche			
Protezione bicchieri con Zeolite / Protezione bicchieri	•/—	•/—	•/—
AquaSensor / Sensore di carico	••	••	••
Funzione detergente automatica	•	•	•
Riconoscimento del detergente	•	•	•
Rigenerazione elettronica	•	•	•
Scambiatore di calore	•	•	•
Asciugatura a bassa temperatura con Zeolite	•	•	•
Drying Assistant: apertura automatica porta a fine ciclo	•	•	•
Controllo elettronico della temperatura	•	•	•
Indicazione elettronica mancanza sale/brillantante	••	••	••
Indicatore ingresso acqua	•	•	•
Visualizzazione tempo residuo	•	•	•
Time projection: proiezione tempo residuo	•	—	•
Info-Light laterale / Info-Light	—/—	•/—	—/—
Riduzione flessibile del tempo di ciclo	•	•	•
Ampia illuminazione interna posteriore / Illuminazione interna con punti luce LED	•/—	•/—	—/•
Avvio ritardato	24 h	24 h	24 h
Servizi digitali (Gaggenau Home Connect) con WiFi ¹⁰	•	•	•
Soft lock	•	•	•
Sistema a tre filtri autopulenti	•	•	•
Terzo cestello per posate, grandi utensili e tazzine	DA 041 160 ⁹	DA 041 160 ⁹	DA 041 160 ⁹
Terzo cestello in metallo per ciotole, tazze basse, coltelleria	DA 045 061 ^{2/9}	DA 045 061 ^{2/9}	DA 045 061 ^{2/9}
Guide telescopiche / Chiusura ammortizzata	••	••	•/—
Inseriti abbattibili nel cestello superiore/inferiore	6/8	6/8	6/8
Supporti abbattibili nel cestello superiore/inferiore	4/2	4/2	4/2
Rackmatic a 3 livelli	•	•	•
AquaStop	•	•	•
Irroratore per lavaggio teglie forno / Supporto leccarde Gastronorm / Supporto per calici a stelo lungo	••/•	••/•	•/—/—
Valori di collegamento			
Connessione acqua calda/acqua fredda	••	••	••
Assorbimento totale	(kW) 2,4	2,4	2,4

• Di serie. — Non predisposto. ¹ Altezza apparecchio 81,5 cm. ² Altezza apparecchio 86,5 cm. ³ Con accessorio speciale DA 041 160. ⁴ Con accessorio speciale DA 041 061.

⁵ Valori secondo normativa EU 2019/2017. ⁶ Durata del programma Eco. ⁷ Consumo dell'acqua in litri/ciclo attivo (con programma Eco).

⁸ Consumo di energia in kWh/100 cicli attivi (con programma Eco). ⁹ Accessori speciali. ¹⁰ L'utilizzo della funzionalità Gaggenau Home Connect dipende dai servizi Home Connect, che non sono disponibili in tutti i Paesi.



Lavastoviglie	Lavastoviglie	Lavastoviglie
A scomparsa totale push-to-open	A scomparsa totale Maniglia	A scomparsa totale Maniglia
DF 270 101F DF 271 101F	DF 260 101 DF 261 101	DF 210 100
60	60	60
12/13 ³	13/14 ⁴	13/14 ⁴
30/33 ²	30/33 ²	30 ¹
A	A	A
Eco 50°C	Eco 50°C	Eco 50°C
4:55	3:55	4:55
9,5	9,5	9,5
63	64	84
43	43	44
0,5/2,0	0,5/2,0	0,5/2,0
6 + 3	6 + 3	6 + 3
Auto 35°C - 45°C	Auto 35°C - 45°C	Auto 35°C - 45°C
Auto 45°C - 65°C	Auto 45°C - 65°C	Auto 45°C - 65°C
Auto 65°C - 75°C	Auto 65°C - 75°C	Auto 65°C - 75°C
Eco 50°C	Eco 50°C	Eco 50°C
Lavaggio rapido 45°C	Lavaggio rapido 45°C	Lavaggio rapido 45°C
Funzione personalizzazione (Prelavaggio)	Funzione personalizzazione (Prelavaggio)	Funzione personalizzazione (Prelavaggio)
Intensivo	Intensivo	Intensivo
Power	Power	Power
Mezzo Carico	Mezzo Carico	
.	.	Extra Asciutto -
•/—	•/—	—/•
•/•	•/•	•/•
•	•	•
•	•	•
•	•	•
•	•	•
•	•	•
•	•	•
•	•	•
•/•	•/•	•/•
•	•	•
•	•	•
—	•	—
•/—	—/—	—/•
•	•	•
—/•	—/•	—/•
24 h	24 h	24 h
•	•	•
•	•	•
•	•	•
DA 041 160 ⁹	DA 041 061 ⁹	DA 041 061 ⁹
DA 045 061 ^{2/9}	DA 045 060 ^{2/9}	—
•/—	—/—	—/—
6/8	6/8	6/8
4/2	4/2	4/2
•	•	•
•	•	•
•/—/—	•/—/—	•/—/—
•/•	•/•	•/•
2,4	2,4	2,4

La differenza ha nome Gaggenau