

**GAGGENAU**

**CATALOGO  
GENERALE**



**Macchina per il caffè automatica  
serie Gaggenau Expressive  
GC 461**

**Cerniere sx**

**GC 461 120**

Acciaio inox con vetro frontale fumé.  
Collegamento diretto alla rete idrica.  
Larghezza 60 cm.

**In dotazione**

- 1 viti di montaggio
- 1 striscia reattiva per durezza acqua
- 1 contenitore del latte in vetro
- 1 tubo di collegamento per il montalatte
- 1 tubo per latte
- 1 cartuccia di pulizia
- 1 cartuccia di decalcificazione

**Accessori per l'installazione**

**GA 601 010**

Ripiano intermedio regolabile.  
Per combinazione verticale.  
Incluse staffe di montaggio, coperchio e viti.

**Accessori speciali**

**GA 022 120**

Cartuccia di pulizia.

**GA 022 140**

Cartuccia di decalcificazione.

**Accessori speciali (ordinabili tramite  
centro assistenza)**

**17 000 750**

Filtro acqua.

**17 000 706**

Filtro acqua, set di 3 pezzi.

**00 311 975**

Pastiglie per la decalcificazione.

**00 312 295**

Pastiglie per la pulizia.

**10 020 041**

Limitatore della cerniera della porta  
(angolo di apertura di 92°).

**Highlights**

- Display full touch con anello di controllo in acciaio inox.
- Rilevamento dell'utente con accensione della luce e del display.
- **Doppia modalità di funzionamento: modalità Classico e modalità Barista.**
- Tecnologia di infusione con regolazione intelligente dell'intensità per un aroma completo con ogni formato di bevanda selezionato.
- Funzione di personalizzazione con profili e preferiti.
- Pulizia e decalcificazione completamente automatiche con cartucce.
- Scenari di illuminazione dinamici e personalizzabili.
- Regolazione elettronica del livello di macinatura.
- Controllo elettronico del livello di riempimento di latte, acqua e chicchi di caffè per un risultato perfetto.

**Tipo di bevanda**

Ristretto / 2 x Ristretto.  
Espresso / 2 x Espresso.  
Doppio.  
Caffè / 2 x Caffè.  
Caffè grande / 2 x Caffè grande.  
Caffè molto grande.  
Americano / 2 x Americano.  
Cold Brew.  
Slow Brew.  
Caffettiera.  
Acqua calda / 2 x Acqua calda.  
Espresso Macchiato / 2 x Espresso Macchiato.  
Flat White / 2 x Flat White.  
Cappuccino / 2 x Cappuccino.  
Caffè Latte / 2 x Caffè Latte.  
Cold Brew macchiato.  
Latte Macchiato / 2 x Latte Macchiato.  
Latte caldo / 2 x Latte caldo.  
Schiuma di latte / 2 x Schiuma di latte.

**Funzionamento**

Display full touch con anello di controllo.  
Modalità Classico per una facile preparazione delle bevande con impostazioni ridotte per intensità, quantità, aroma e rapporto di latte. La regolazione intelligente dell'intensità assicura che ogni formato di bevanda sia sempre preparato con l'intensità desiderata.  
Modalità Barista per una preparazione dettagliata e precisa delle bevande. Tutti i parametri di erogazione, come la quantità di acqua e di caffè, il livello di macinatura, il tempo di contatto, la temperatura di erogazione e il rapporto di latte, possono essere personalizzati in base alle preferenze personali.  
**Selezione del livello di tostatura: a seconda della tostatura, in modalità Barista vengono visualizzate le impostazioni ottimali e specifiche per i chicchi utilizzati.**  
Funzione di personalizzazione per creare fino a 10 profili, ciascuno con 10 bevande personalizzate come preferiti.  
42 lingue di visualizzazione disponibili.  
**Rilevamento dell'utente, distanza regolabile.**  
Testi informativi per ulteriori informazioni.

Guide rapide animate per facilitare il funzionamento dell'apparecchio.  
Funzionamento one-touch.  
Facile accesso al serbatoio dell'acqua, al latte e al contenitore del caffè in grandi dietro lo sportello.

**Caratteristiche**

**Collegamento diretto alla rete idrica per riempire il serbatoio con acqua dolce.**

Il riscaldamento a flusso continuo consente di evitare tempi di attesa e di mantenere costante la temperatura di infusione.  
Unità di macinazione con dischi in ceramica che non richiedono manutenzione.

**Regolazione elettronica del livello di macinatura per un controllo facile e preciso.**

Cicli di macinatura e infusione doppi per tazze doppie o per bevande singole extra forti.

Distributore di bevande regolabile in altezza da 7 a 15 cm.

Distributore di bevande con erogatore del latte integrato.

Contenitore del latte in vetro fino a 0,7 litri.

Contenitore rimovibile per 400 g di chicchi con coperchio salva aroma.  
Serbatoio dell'acqua rimovibile da 2,4 litri.

Pompa dell'acqua con pressione di 19 bar.

Indicatore elettronico di sostituzione delle cartucce di pulizia e decalcificazione e del filtro dell'acqua.  
Controllo elettronico del livello di riempimento della vaschetta di raccolta e del contenitore per i residui di caffè.  
Illuminazione integrata e soffusa per una presentazione perfetta di ogni singola bevanda.

Suggerimento: per risparmiare energia, l'apparecchio passa automaticamente alla modalità standby dopo circa 30 minuti. Questo intervallo di tempo può essere modificato nelle impostazioni di base.

**Servizi digitali selezionati  
(Gaggenau Home Connect)**

Coffee World: scelta estesa di specialità al caffè da tutto il mondo.  
Controllo e monitoraggio da remoto.  
**Aggiornamenti software.**  
Funzione playlist.

**Sicurezza**

Sicurezza bambini per evitare l'accensione o il funzionamento accidentale dell'apparecchio.  
Per proteggere l'apparecchio da eventuali danni causati dall'acqua, il collegamento all'acqua del rubinetto è dotato del sistema di sicurezza acqua stop.

**Pulizia**

**Pulizia e decalcificazione completamente automatica con cartucce.** Possibilità di passare alla pulizia e decalcificazione manuale con pastiglie.

Pulizia automatica a vapore del sistema del latte dopo ogni bevanda a base di latte.

Modalità vacanza per preparare l'apparecchio a lunghi periodi di inutilizzo o di trasporto.

Funzione di macinatura a vuoto per eliminare i residui di caffè dal sistema quando si cambia tipo di chicco.

Unità di erogazione rimovibile.

Contenitore dei residui di caffè e vassoio di raccolta lavabili in lavastoviglie.  
Erogatore di bevande lavabile in lavastoviglie.  
Contenitore del latte lavabile in lavastoviglie.

**Note per la progettazione**

Progettare la nicchia senza parete posteriore.  
Cerniera della porta non reversibile.  
Altezza di installazione ideale da 95 cm a 145 cm (bordo superiore del fondo della nicchia).  
Sporgenza dal frontale dell'apparecchio al mobile di 42 mm.  
Quando si progetta una soluzione vicino ad una parete, prestare attenzione alla porta ad apertura laterale e alla distanza minima richiesta dalla parete.

Angolo di apertura della porta circa 110° - la distanza dalla parete deve essere di almeno 350 mm.

Angolo di apertura della porta circa 92° - la distanza dalla parete deve essere di almeno 100 mm (codice ricambio n. 10 020 041).

È possibile l'installazione direttamente sopra il cassetto scaldavivande.

A causa dell'alloggiamento più alto dell'apparecchio (449 mm), ogni combinazione con il GC deve essere pianificata con cautela.

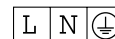
Per un'installazione perfetta, si consiglia l'utilizzo del ripiano intermedio a tutta superficie GA 601 010 per una combinazione verticale con altri apparecchi.

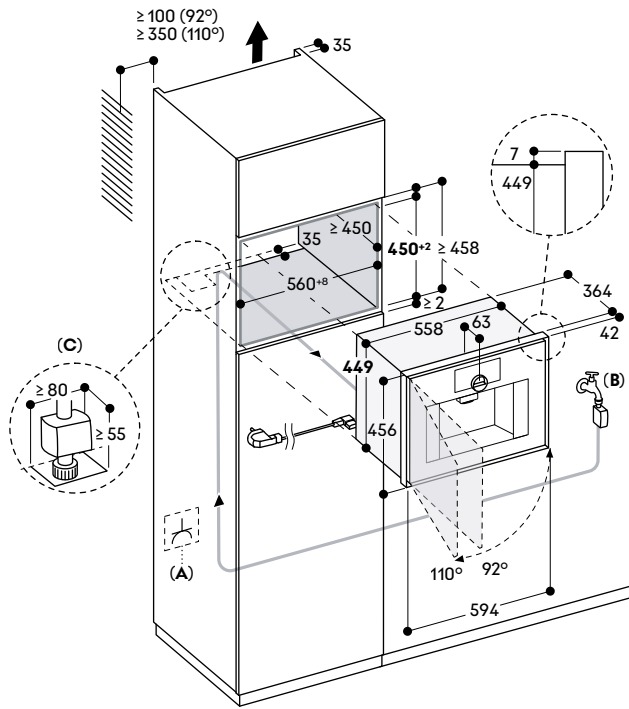
L'installazione sopra un forno combinato a microonde è possibile solo con un ripiano per mobili standard. In questo caso, l'uso del ripiano intermedio GA 601 010 non è consentito.

Il collegamento alla rete idrica deve essere sempre accessibile e non deve trovarsi direttamente dietro l'apparecchio.

**Valori di collegamento**

Assorbimento totale 1,5 kW.  
Cavo di collegamento 1,75 m con spina.  
Tubo di ingresso 170 cm con attacco da 3/4" (26,4 mm), estensibile.





- A:** Presa elettrica
- B:** Connessione alla rete idrica
- C:** Taglio aggiuntivo per il passaggio dell'Aquastop



### Macchina per il caffè automatica serie Gaggenau Expressive GC 451

#### Cerniere sx

##### GC 451 120

Acciaio inox con vetro frontale fumé.  
Larghezza 60 cm.

#### In dotazione

- 1 viti di montaggio
- 1 striscia reattiva per durezza acqua
- 1 contenitore del latte in vetro
- 1 tubo di collegamento per il montalatte
- 1 tubo per latte
- 1 cartuccia di pulizia
- 1 cartuccia di decalcificazione

#### Accessori per l'installazione

##### GA 601 010

Ripiano intermedio regolabile.  
Per combinazione verticale.  
Incluse staffe di montaggio, coperchio e viti.

#### Accessori speciali

##### GA 022 120

Cartuccia di pulizia.

##### GA 022 140

Cartuccia di decalcificazione.

#### Accessori speciali (ordinabili tramite centro assistenza)

##### 17 000 750

Filtro acqua.

##### 17 000 706

Filtro acqua, set di 3 pezzi.

##### 00 311 975

Pastiglie per la decalcificazione.

##### 00 312 295

Pastiglie per la pulizia.

##### 10 020 041

Limitatore della cerniera della porta  
(angolo di apertura di 92°).

#### Highlights

- Display full touch con anello di controllo in acciaio inox.
- Rilevamento dell'utente con accensione della luce e del display.
- **Doppia modalità di funzionamento: modalità Classico e modalità Barista.**
- Tecnologia di infusione con regolazione intelligente dell'intensità per un aroma completo con ogni formato di bevanda selezionato.
- Funzione di personalizzazione con profili e preferiti.
- Pulizia e decalcificazione completamente automatiche con cartucce.
- Scenari di illuminazione dinamici e personalizzabili.
- Regolazione elettronica del livello di macinatura.
- Controllo elettronico del livello di riempimento di latte, acqua e chicchi di caffè per un risultato perfetto.

#### Tipo di bevanda

Ristretto / 2 x Ristretto.  
Espresso / 2 x Espresso.  
Doppio.  
Caffè / 2 x Caffè.  
Caffè grande / 2 x Caffè grande.  
Caffè molto grande.  
Americano / 2 x Americano.  
Cold Brew.  
Slow Brew.  
Caffettiera.  
Acqua calda / 2 x Acqua calda.  
Espresso Macchiato / 2 x Espresso Macchiato.  
Flat White / 2 x Flat White.  
Cappuccino / 2 x Cappuccino.  
Caffè Latte / 2 x Caffè Latte.  
Cold Brew macchiato.  
Latte Macchiato / 2 x Latte Macchiato.  
Latte caldo / 2 x Latte caldo.  
Schiuma di latte / 2 x Schiuma di latte.

#### Funzionamento

Display full touch con anello di controllo.  
Modalità Classico per una facile preparazione delle bevande con impostazioni ridotte per intensità, quantità, aroma e rapporto di latte. La regolazione intelligente dell'intensità assicura che ogni formato di bevanda sia sempre preparato con l'intensità desiderata.  
Modalità Barista per una preparazione dettagliata e precisa delle bevande. Tutti i parametri di erogazione, come la quantità di acqua e di caffè, il livello di macinatura, il tempo di contatto, la temperatura di erogazione e il rapporto di latte, possono essere personalizzati in base alle preferenze personali.  
**Selezione del livello di tostatura: a seconda della tostatura, in modalità Barista vengono visualizzate le impostazioni ottimali e specifiche per i chicchi utilizzati.**  
Funzione di personalizzazione per creare fino a 10 profili, ciascuno con 10 bevande personalizzate come preferiti.  
42 lingue di visualizzazione disponibili.  
**Rilevamento dell'utente, distanza regolabile.**  
Testi informativi per ulteriori informazioni.

Guide rapide animate per facilitare il funzionamento dell'apparecchio.  
Funzionamento one-touch.  
Facile accesso al serbatoio dell'acqua, al latte e al contenitore del caffè in grandi dietro lo sportello.

#### Caratteristiche

Il riscaldamento a flusso continuo consente di evitare tempi di attesa e di mantenere costante la temperatura di infusione.  
Unità di macinazione con dischi in ceramica che non richiedono manutenzione.  
**Regolazione elettronica del livello di macinatura per un controllo facile e preciso.**  
Cicli di macinatura e infusione doppi per tazze doppie o per bevande singole extra forti.  
Distributore di bevande regolabile in altezza da 7 a 15 cm.  
Distributore di bevande con erogatore del latte integrato.  
Contenitore del latte in vetro fino a 0,7 litri.  
Contenitore rimovibile per 400 g di chicchi con coperchio salva aroma.  
Serbatoio dell'acqua rimovibile da 2,4 litri.  
Pompa dell'acqua con pressione di 19 bar.  
Indicatore elettronico di sostituzione delle cartucce di pulizia e decalcificazione e del filtro dell'acqua.  
Controllo elettronico del livello di riempimento della vaschetta di raccolta e del contenitore per i residui di caffè.  
Illuminazione integrata e soffusa per una presentazione perfetta di ogni singola bevanda.  
Suggerimento: per risparmiare energia, l'apparecchio passa automaticamente alla modalità standby dopo circa 30 minuti. Questo intervallo di tempo può essere modificato nelle impostazioni di base.

#### Servizi digitali selezionati (Gaggenau Home Connect)

Coffee World: scelta estesa di specialità al caffè da tutto il mondo.  
Controllo e monitoraggio da remoto.  
**Aggiornamenti software.**  
Funzione playlist.

#### Sicurezza

Sicurezza bambini per evitare l'accensione o il funzionamento accidentale dell'apparecchio.

#### Pulizia

**Pulizia e decalcificazione completamente automatica con cartucce.** Possibilità di passare alla pulizia e decalcificazione manuale con pastiglie.  
Pulizia automatica a vapore del sistema del latte dopo ogni bevanda a base di latte.  
Modalità vacanza per preparare l'apparecchio a lunghi periodi di inutilizzo o di trasporto.  
Funzione di macinatura a vuoto per eliminare i residui di caffè dal sistema quando si cambia tipo di chicco.  
Unità di erogazione rimovibile.  
Contenitore dei residui di caffè e vassoio di raccolta lavabili in lavastoviglie.  
Erogatore di bevande lavabile in lavastoviglie.  
Contenitore del latte lavabile in lavastoviglie.

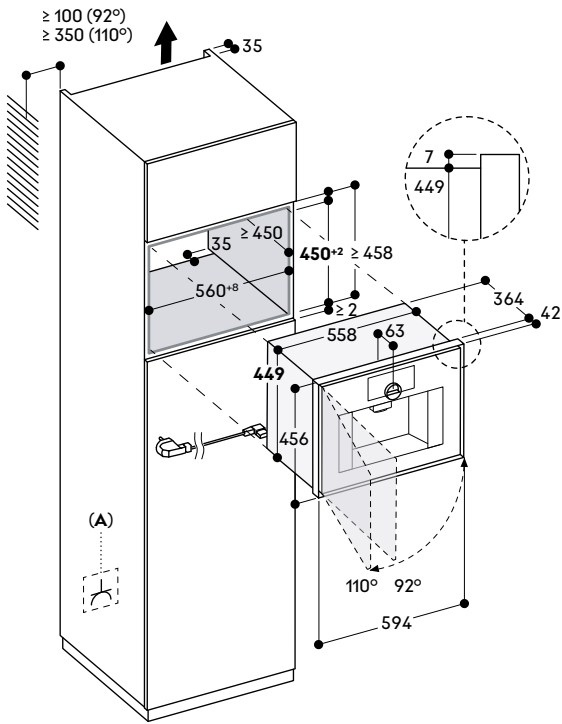
#### Note per la progettazione

Progettare la nicchia senza parete posteriore.  
Cerniera della porta non reversibile.  
Altezza di installazione ideale da 95 cm a 145 cm (bordo superiore del fondo della nicchia).  
Sporgenza dal frontale dell'apparecchio al mobile di 42 mm.  
Quando si progetta una soluzione vicino ad una parete, prestare attenzione alla porta ad apertura laterale e alla distanza minima richiesta dalla parete.  
Angolo di apertura della porta circa 110° - la distanza dalla parete deve essere di almeno 350 mm.  
Angolo di apertura della porta circa 92° - la distanza dalla parete deve essere di almeno 100 mm (codice ricambio n. 10 020 041).  
È possibile l'installazione direttamente sopra il cassetto scaldavivande.  
A causa dell'alloggiamento più alto dell'apparecchio (449 mm), ogni combinazione con il GC deve essere pianificata con cautela.  
Per un'installazione perfetta, si consiglia l'utilizzo del ripiano intermedio a tutta superficie GA 601 010 per una combinazione verticale con altri apparecchi.  
L'installazione sopra un forno combinato a microonde è possibile solo con un ripiano per mobili standard. In questo caso, l'uso del ripiano intermedio GA 601 010 non è consentito.

#### Valori di collegamento

Assorbimento totale 1,5 kW.  
Cavo di collegamento 1,75 m con spina.





A: Presa elettrica



#### Macchina per il caffè automatica serie Gaggenau Minimalistic GC 261

##### GC 261 100

Gaggenau Onyx.  
Collegamento diretto alla rete idrica.  
Larghezza 60 cm.

##### GC 261 130

Gaggenau Sterling.  
Collegamento diretto alla rete idrica.  
Larghezza 60 cm.

#### In dotazione

- 1 viti di montaggio
- 1 striscia reattiva per durezza acqua
- 1 contenitore del latte in vetro
- 1 tubo di collegamento per il montalatte
- 1 tubo per latte
- 1 cartuccia di pulizia
- 1 cartuccia di decalcificazione

#### Accessori per l'installazione

##### GA 601 010

Ripiano intermedio regolabile.  
Per combinazione verticale.  
Incluse staffe di montaggio, coperchio e viti.

#### Accessori speciali

##### GA 022 120

Cartuccia di pulizia.

##### GA 022 140

Cartuccia di decalcificazione.

#### Accessori speciali (ordinabili tramite centro assistenza)

##### 17 000 750

Filtro acqua.

##### 17 000 706

Filtro acqua, set di 3 pezzi.

##### 00 311 975

Pastiglie per la decalcificazione.

##### 00 312 295

Pastiglie per la pulizia.

##### 10 020 041

Limitatore della cerniera della porta (angolo di apertura di 92°).

#### Highlights

- Installazione a filo.
- Display full touch con anello di controllo in acciaio inox.
- Rilevamento dell'utente con accensione della luce e del display.
- **Doppia modalità di funzionamento: modalità Classico e modalità Barista.**
- Tecnologia di infusione con regolazione intelligente dell'intensità per un aroma completo con ogni formato di bevanda selezionato.
- Funzione di personalizzazione con profili e preferiti.
- Pulizia e decalcificazione completamente automatiche con cartucce.
- Scenari di illuminazione dinamici e personalizzabili.
- Regolazione elettronica del livello di macinatura.
- Controllo elettronico del livello di riempimento di latte, acqua e caffè per un risultato perfetto.

#### Tipo di bevanda

Ristretto / 2 x Ristretto.  
Espresso / 2 x Espresso.  
Doppio.  
Caffè / 2 x Caffè.  
Caffè grande / 2 x Caffè grande.  
Caffè molto grande.  
Americano / 2 x Americano.  
Cold Brew.  
Slow Brew.  
Caffettiera.  
Acqua calda / 2 x Acqua calda.  
Espresso Macchiato / 2 x Espresso Macchiato.  
Flat White / 2 x Flat White.  
Cappuccino / 2 x Cappuccino.  
Caffè Latte / 2 x Caffè Latte.  
Cold Brew macchiato.  
Latte Macchiato / 2 x Latte Macchiato.  
Latte caldo / 2 x Latte caldo.  
Schiuma di latte / 2 x Schiuma di latte.

#### Funzionamento

Display full touch con anello di controllo.  
Modalità Classico per una facile preparazione delle bevande con impostazioni ridotte per intensità, quantità, aroma e rapporto di latte. La regolazione intelligente dell'intensità assicura che ogni formato di bevanda sia sempre preparato con l'intensità desiderata. Modalità Barista per una preparazione dettagliata e precisa delle bevande. Tutti i parametri di erogazione, come la quantità di acqua e di caffè, il livello di macinatura, il tempo di contatto, la temperatura di erogazione e il rapporto di latte, possono essere personalizzati in base alle preferenze personali.  
**Selezione del livello di tostatura: a seconda della tostatura, in modalità Barista vengono visualizzate le impostazioni ottimali e specifiche per i chicchi utilizzati.**  
Funzione di personalizzazione per creare fino a 10 profili, ciascuno con 10 bevande personalizzate come preferiti.  
42 lingue di visualizzazione disponibili.

#### Rilevamento dell'utente, distanza regolabile.

Testi informativi per ulteriori informazioni.  
Guide rapide animate per facilitare il funzionamento dell'apparecchio. Funzionamento one-touch.  
Facile accesso al serbatoio dell'acqua, al latte e al contenitore del caffè in grani dietro lo sportello.

#### Caratteristiche

##### Collegamento diretto alla rete idrica per riempire il serbatoio con acqua dolce.

Il riscaldamento a flusso continuo consente di evitare tempi di attesa e di mantenere costante la temperatura di infusione.  
Unità di macinazione con dischi in ceramica che non richiedono manutenzione.

##### Regolazione elettronica del livello di macinatura per un controllo facile e preciso.

Cicli di macinatura e infusione doppi per tazze doppie o per bevande singole extra forti.  
Distributore di bevande regolabile in altezza da 7 a 15 cm.  
Distributore di bevande con erogatore del latte integrato.  
Contenitore del latte in vetro fino a 0,7 litri.  
Contenitore rimovibile per 400 g di chicchi con coperchio salva aroma.  
Serbatoio dell'acqua rimovibile da 2,4 litri.  
Pompa dell'acqua con pressione di 19 bar.  
Indicatore elettronico di sostituzione delle cartucce di pulizia e decalcificazione e del filtro dell'acqua.  
Controllo elettronico del livello di riempimento della vaschetta di raccolta e del contenitore per i residui di caffè.  
Illuminazione integrata e soffusa per una presentazione perfetta di ogni singola bevanda.  
Suggerimento: per risparmiare energia, l'apparecchio passa automaticamente alla modalità standby dopo circa 30 minuti. Questo intervallo di tempo può essere modificato nelle impostazioni di base.

#### Servizi digitali selezionati (Gaggenau Home Connect)

Coffee World: scelta estesa di specialità al caffè da tutto il mondo. Controllo e monitoraggio da remoto.  
**Aggiornamenti software.**  
Funzione playlist.

#### Sicurezza

Sicurezza bambini per evitare l'accensione o il funzionamento accidentale dell'apparecchio.  
Per proteggere l'apparecchio da eventuali danni causati dall'acqua, il collegamento all'acqua del rubinetto è dotato del sistema di sicurezza acqua stop.

#### Pulizia

**Pulizia e decalcificazione completamente automatica con cartucce.** Possibilità di passare alla pulizia e decalcificazione manuale con pastiglie.  
Pulizia automatica a vapore del sistema del latte dopo ogni bevanda a base di latte.  
Modalità vacanza per preparare l'apparecchio a lunghi periodi di inutilizzo o di trasporto.  
Funzione di macinatura a vuoto per eliminare i residui di caffè dal sistema quando si cambia tipo di chicco.  
Unità di erogazione rimovibile.  
Contenitore dei residui di caffè e vassoio di raccolta lavabili in lavastoviglie.  
Erogatore di bevande lavabile in lavastoviglie.  
Contenitore del latte lavabile in lavastoviglie.

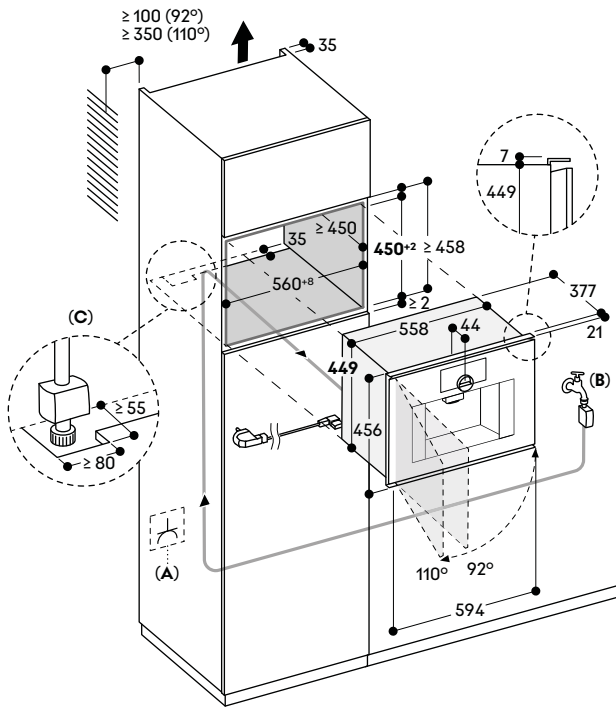
#### Note per la progettazione

Progettare la nicchia senza parete posteriore.  
Cerniera della porta non reversibile.  
Altezza di installazione ideale da 95 cm a 145 cm (bordo superiore del fondo della nicchia).  
Sporgenza dal frontale dell'apparecchio al mobile di 21 mm.  
Quando si progetta una soluzione vicino ad una parete, prestare attenzione alla porta ad apertura laterale e alla distanza minima richiesta dalla parete.  
Angolo di apertura della porta circa 110° - la distanza dalla parete deve essere di almeno 350 mm.  
Angolo di apertura della porta circa 92° - la distanza dalla parete deve essere di almeno 100 mm (codice ricambio n. 10 020 041).  
È possibile l'installazione direttamente sopra il cassetto scaldavivande.  
A causa dell'alloggiamento più alto dell'apparecchio (449 mm), ogni combinazione con il GC deve essere pianificata con cautela.  
Per un'installazione perfetta, si consiglia l'utilizzo del ripiano intermedio a tutta superficie GA 601 010 per una combinazione verticale con altri apparecchi.  
L'installazione sopra un forno combinato a microonde è possibile solo con un ripiano per mobili standard. In questo caso, l'uso del ripiano intermedio GA 601 010 non è consentito.  
Il collegamento alla rete idrica deve essere sempre accessibile e non deve trovarsi direttamente dietro l'apparecchio.

#### Valori di collegamento

Assorbimento totale 1,5 kW.  
Cavo di collegamento 1,75 m con spina.  
Tubo di ingresso 170 cm con attacco da 3/4" (26,4 mm), estensibile.





- A:** Presa elettrica
- B:** Connessione alla rete idrica
- C:** Taglio aggiuntivo per il passaggio dell'Aquastop



### Macchina per il caffè automatica serie Gaggenau Minimalistic GC 251

#### GC 251 100

Gaggenau Onyx.  
Larghezza 60 cm.

#### GC 251 130

Gaggenau Sterling.  
Larghezza 60 cm.

#### In dotazione

- 1 viti di montaggio
- 1 striscia reattiva per durezza acqua
- 1 contenitore del latte in vetro
- 1 tubo di collegamento per il montalatte
- 1 tubo per latte
- 1 cartuccia di pulizia
- 1 cartuccia di decalcificazione

#### Accessori per l'installazione

##### GA 601 010

Ripiano intermedio regolabile.  
Per combinazione verticale.  
Incluse staffe di montaggio, coperchio e viti.

#### Accessori speciali

##### GA 022 120

Cartuccia di pulizia.

##### GA 022 140

Cartuccia di decalcificazione.

#### Accessori speciali (ordinabili tramite centro assistenza)

##### 17 000 750

Filtro acqua.

##### 17 000 706

Filtro acqua, set di 3 pezzi.

##### 00 311 975

Pastiglie per la decalcificazione.

##### 00 312 295

Pastiglie per la pulizia.

##### 10 020 041

Limitatore della cerniera della porta (angolo di apertura di 92°).

#### Highlights

- Installazione a filo.
- Display full touch con anello di controllo in acciaio inox.
- Rilevamento dell'utente con accensione della luce e del display.
- **Doppia modalità di funzionamento: modalità Classico e modalità Barista.**
- Tecnologia di infusione con regolazione intelligente dell'intensità per un aroma completo con ogni formato di bevanda selezionato.
- Funzione di personalizzazione con profili e preferiti.
- Pulizia e decalcificazione completamente automatiche con cartucce.
- Scenari di illuminazione dinamici e personalizzabili.
- Regolazione elettronica del livello di macinatura.
- Controllo elettronico del livello di riempimento di latte, acqua e caffè per un risultato perfetto.

#### Tipo di bevanda

Ristretto / 2 x Ristretto.  
Espresso / 2 x Espresso.  
Doppio.  
Caffè / 2 x Caffè.  
Caffè grande / 2 x Caffè grande.  
Caffè molto grande.  
Americano / 2 x Americano.  
Cold Brew.  
Slow Brew.  
Caffettiera.  
Acqua calda / 2 x Acqua calda.  
Espresso Macchiato / 2 x Espresso Macchiato.  
Flat White / 2 x Flat White.  
Cappuccino / 2 x Cappuccino.  
Caffè Latte / 2 x Caffè Latte.  
Cold Brew macchiato.  
Latte Macchiato / 2 x Latte Macchiato.  
Latte caldo / 2 x Latte caldo.  
Schiuma di latte / 2 x Schiuma di latte.

#### Funzionamento

Display full touch con anello di controllo.  
Modalità Classico per una facile preparazione delle bevande con impostazioni ridotte per intensità, quantità, aroma e rapporto di latte. La regolazione intelligente dell'intensità assicura che ogni formato di bevanda sia sempre preparato con l'intensità desiderata. Modalità Barista per una preparazione dettagliata e precisa delle bevande. Tutti i parametri di erogazione, come la quantità di acqua e di caffè, il livello di macinatura, il tempo di contatto, la temperatura di erogazione e il rapporto di latte, possono essere personalizzati in base alle preferenze personali.  
**Selezione del livello di tostatura: a seconda della tostatura, in modalità Barista vengono visualizzate le impostazioni ottimali e specifiche per i chicchi utilizzati.**  
Funzione di personalizzazione per creare fino a 10 profili, ciascuno con 10 bevande personalizzate come preferiti.  
42 lingue di visualizzazione disponibili.

#### Rilevamento dell'utente, distanza regolabile.

Testi informativi per ulteriori informazioni.  
Guide rapide animate per facilitare il funzionamento dell'apparecchio. Funzionamento one-touch.  
Facile accesso al serbatoio dell'acqua, al latte e al contenitore del caffè in grani dietro lo sportello.

#### Caratteristiche

Il riscaldamento a flusso continuo consente di evitare tempi di attesa e di mantenere costante la temperatura di infusione.  
Unità di macinazione con dischi in ceramica che non richiedono manutenzione.  
**Regolazione elettronica del livello di macinatura per un controllo facile e preciso.**  
Cicli di macinatura e infusione doppi per tazze doppie o per bevande singole extra forti.  
Distributore di bevande regolabile in altezza da 7 a 15 cm.  
Distributore di bevande con erogatore del latte integrato.  
Contenitore del latte in vetro fino a 0,7 litri.  
Contenitore rimovibile per 400 g di chicchi con coperchio salva aroma.  
Serbatoio dell'acqua rimovibile da 2,4 litri.  
Pompa dell'acqua con pressione di 19 bar.  
Indicatore elettronico di sostituzione delle cartucce di pulizia e decalcificazione e del filtro dell'acqua.  
Controllo elettronico del livello di riempimento della vaschetta di raccolta e del contenitore per i residui di caffè.  
Illuminazione integrata e soffusa per una presentazione perfetta di ogni singola bevanda.  
Suggerimento: per risparmiare energia, l'apparecchio passa automaticamente alla modalità standby dopo circa 30 minuti. Questo intervallo di tempo può essere modificato nelle impostazioni di base.

#### Servizi digitali selezionati (Gaggenau Home Connect)

Coffee World: scelta estesa di specialità al caffè da tutto il mondo. Controllo e monitoraggio da remoto.  
**Aggiornamenti software.**  
Funzione playlist.

#### Sicurezza

Sicurezza bambini per evitare l'accensione o il funzionamento accidentale dell'apparecchio.

#### Pulizia

**Pulizia e decalcificazione completamente automatica con cartucce.** Possibilità di passare alla pulizia e decalcificazione manuale con pastiglie.  
Pulizia automatica a vapore del sistema del latte dopo ogni bevanda a base di latte.  
Modalità vacanza per preparare l'apparecchio a lunghi periodi di inutilizzo o di trasporto.  
Funzione di macinatura a vuoto per eliminare i residui di caffè dal sistema quando si cambia tipo di chicco. Unità di erogazione rimovibile.  
Contenitore dei residui di caffè e vassoio di raccolta lavabili in lavastoviglie.  
Erogatore di bevande lavabile in lavastoviglie.  
Contenitore del latte lavabile in lavastoviglie.

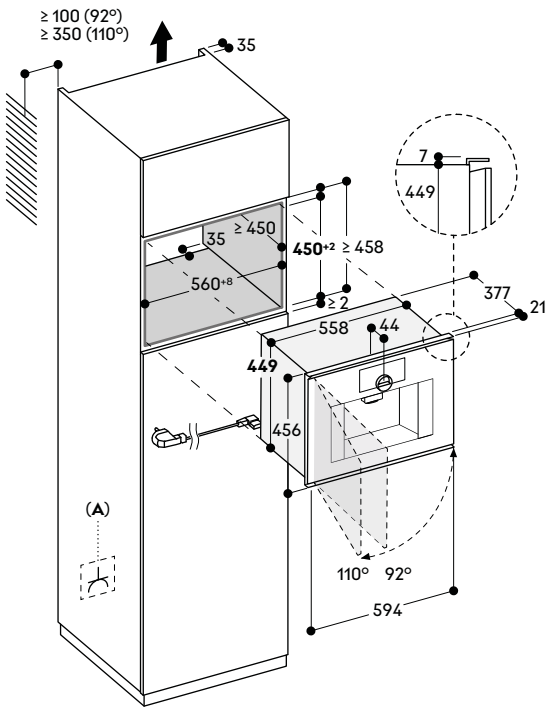
#### Note per la progettazione

Progettare la nicchia senza parete posteriore.  
Cerniera della porta non reversibile.  
Altezza di installazione ideale da 95 cm a 145 cm (bordo superiore del fondo della nicchia).  
Sporgenza dal frontale dell'apparecchio al mobile di 21 mm.  
Quando si progetta una soluzione vicino ad una parete, prestare attenzione alla porta ad apertura laterale e alla distanza minima richiesta dalla parete.  
Angolo di apertura della porta circa 110° - la distanza dalla parete deve essere di almeno 350 mm.  
Angolo di apertura della porta circa 92° - la distanza dalla parete deve essere di almeno 100 mm (codice ricambio n. 10 020 041).  
È possibile l'installazione direttamente sopra il cassetto scaldavivande. A causa dell'alloggiamento più alto dell'apparecchio (449 mm), ogni combinazione con il GC deve essere pianificata con cautela.  
Per un'installazione perfetta, si consiglia l'utilizzo del ripiano intermedio a tutta superficie GA 601 010 per una combinazione verticale con altri apparecchi. L'installazione sopra un forno combinato a microonde è possibile solo con un ripiano per mobili standard. In questo caso, l'uso del ripiano intermedio GA 601 010 non è consentito.

#### Valori di collegamento

Assorbimento totale 1,5 kW.  
Cavo di collegamento 1,75 m con spina.





A: Presa elettrica

La differenza ha nome Gaggenau