



*Elettrodomestici
da Incasso*

2026

Le Cappe NEFF

Creano con te l'atmosfera
PERFETTA



GLASS DRAFT. *Libera la tua* **CREATIVITÀ** *in cucina*

La cappa aspirante Glass Draft, dal design elegante, si distingue per la sua silenziosità e per le sue funzionalità. L'innovativa tecnologia Guided Air e la potenza di aspirazione elevata liberano la tua cucina da odori e fumi, a prescindere da dove sono posizionate pentole e padelle sul piano cottura.

SEAMLESS COMBINATION®

*L'eleganza di due elettrodomestici
NEFF in uno*

Un must have per tutti gli appassionati di cucina amanti del design: il piano cottura con installazione in appoggio si unisce alla cappa per creare un unico elettrodomestico che si distingue per eleganza e funzionalità.



CONTROLLO PIANO-CAPPA

Aria fresca con il tocco di un dito

Una volta connesso il piano cottura con la cappa tramite Home Connect, è possibile regolare la potenza di aspirazione della cappa tramite il Twist Pad Flex® in modo facile ed intuitivo, esattamente come impostare i livelli di potenza del piano a induzione.

NUOVE CAPPE INTEGRATE. Potenti e silenziose



PIÙ SPAZIO A DISPOSIZIONE

Non dovrai più scegliere tra cappa e spazio in cucina. Oltre ad assicurare un ricambio d'aria continuo in cucina, la nostra cappa integrata offre anche tanto spazio in più. Grazie alla sua innovativa struttura a T, è in grado di sostenere fino a 10 kg di peso su ciascuno dei due lati, per oggetti di ogni genere, dai vasetti di erbe aromatiche ai ricettari.

FLESSIBILITÀ DI INSTALLAZIONE

Le nuove cappe integrate possono essere installate anche da una sola persona. Grazie alle diverse opzioni di configurazione disponibili, è la soluzione ideale per sostituire altre cappe integrate. L'estensione del camino, acquistabile separatamente, consente di nascondere alla vista componenti tecnici come il tubo di scarico.





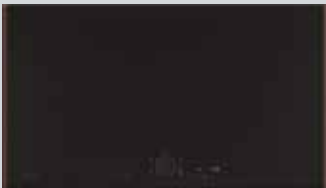








FUNZIONAMENTO AUTOMATICO

Le nuove cappe integrate, se connesse al piano cottura, si accendono automaticamente quando si avvia il piano cottura.

La potenza di aspirazione si regola automaticamente in base alla potenza del piano cottura, e in alternativa, puoi controllare la tua cappa manualmente dal piano cottura o dal frontalino in vetro.

Combinazioni suggerite cappe GLASS DRAFT con piani a induzione

	90 cm	80 cm
<p>Installazione in appoggio</p> <p>cappe Glass Draft Flex Design con piani a induzione con listelli laterali e Twist Pad Flex® Flex Design</p> <p>Kit Seamless Combination necessario</p>	 <p>I98WMM1Y7</p>	 <p>I88WMM1Y7</p>
	 <p>T69YYX4C0</p>	 <p>T68YYY4C0</p>
	 <p>T69YYV4C0</p>	 <p>T68YYV4C0</p>
<p>Installazione a filo</p> <p>cappe Glass Draft con piani a induzione con Twist Pad Flex® Flex Design</p>	 <p>I98WMM1S5</p>	 <p>I88WMM1S5</p>
	 <p>T69PYV4C0</p>	 <p>T68PYY4C0</p>
		 <p>T68PYV4C0</p>

Cappe Neff Collection con Flex Design

TIPOLOGIA DI PRODOTTO	DIMENSIONI	
	90 cm	80 cm
<p>Cappe Glass Draft</p> <ul style="list-style-type: none"> • Tecnologia Guided Air • Automatic Air Sensor • Ambient Light • Controllo piano-cappa. <p> Home Connect</p>	 <p>I98WMM1Y7</p>	 <p>I88WMM1Y7</p>
<p>Cappa a muro in vetro nero</p> <ul style="list-style-type: none"> • Tecnologia Guided Air • Automatic Air Sensor • Ambient Light • Controllo piano-cappa. <p> Home Connect</p>	 <p>D98IPT2Y5</p>	

N 90

CAPPA TELESCOPICA DA PIANO IN VETRO
FLEX DESIGN

Flex Design in 4 colori

LE FINITURE DEGLI ELEMENTI FLEX DESIGN (LISTELLI LATERALI) - ACCESSORI OBBLIGATORI

BRUSHED BRONZE
• Z5802GLBY0ANTHRACITE GREY
• Z5802GLAY0METALLIC SILVER
• Z5802GLMY0DEEP BLACK
• Z5802GLDY0

I98WMM1Y7

EAN 4242004270775

Caratteristiche principali

- Per montaggio in appoggio sul piano di lavoro in basi da 90 cm
- Flex Design
- Design in vetro trasparente e dotato di bordi luminosi
- Colori modificabili tramite l'app HomeConnect
- Tecnologia Guided Air: assicura un'estrazione uniforme su tutto il piano cottura, anche nelle zone più lontane
- Filtri di facile accesso: i filtri possono essere rimossi con la semplice pressione di un pulsante e lavati in lavastoviglie
- Funzionamento a espulsione o a ricircolo d'aria
- Per il funzionamento a ricircolo è necessario l'utilizzo del kit a ricircolo CleanAir Plus

Sistema di controllo

- TouchControl per controllo velocità e modalità automatica
- Home Connect
- Controllo tramite piano cottura
- Controllo vocale abilitato tramite assistenti vocali Google e Amazon

Altre caratteristiche

- 3 velocità selezionabili più 2 velocità intensive
- Livello intensivo con reset automatico, 6 min
- Sensore di qualità dell'aria
- Motore BLDC
- Vetro facilmente rimovibile per la pulizia
- Disponibilità montaggio motore remoto (max 3 metri) tramite accessorio speciale
- Attacco aria di scarico \varnothing 150 mm
- Capacità espulsione aria 519 m³/h con funzionamento normale max., 833 m³/h con stadio intensivo a norma DIN/EN 61591
- Rumorosità in modalità espulsione aria: Max. posizione normale: 62 dB(A) re 1 pW - Intensivo: 71 dB(A) re 1 pW

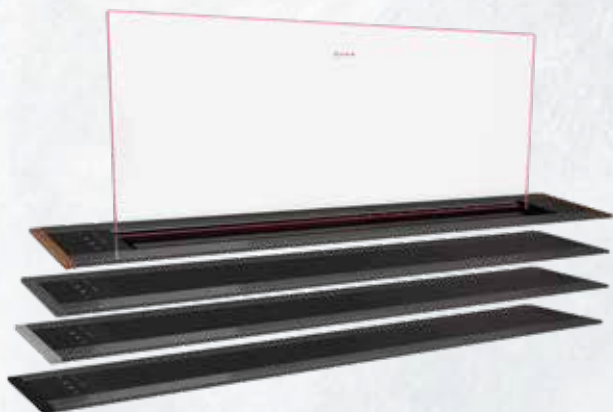
Etichetta energetica

- Livello sonoro min./max. a livello di potenza normale: 41/62 dB (A) re 1 pW*
- Classe di efficienza energetica: A
- Consumo annuo di energia (kWh): 37.8 kWh*
- Classe di efficienza energetica del motore: A*
- Classe di efficienza energetica della illuminazione: -*
- Classe di efficienza energetica del filtro grassi: C*

*In accordo con il Regolamento Delegato (UE) N. 65/2014

N 90

CAPPA TELESCOPICA DA PIANO IN VETRO FLEX DESIGN



Flex Design in 4 colori

LE FINITURE DEGLI ELEMENTI FLEX DESIGN (LISTELLI LATERALI) - ACCESSORI OBBLIGATORI

BRUSHED BRONZE
• Z5802GLBY0

ANTHRACITE GREY
• Z5802GLAY0

METALLIC SILVER
• Z5802GLMY0

DEEP BLACK
• Z5802GLDY0



I88WMM1Y7

EAN 4242004270768

Caratteristiche principali

- Per montaggio in appoggio sul piano di lavoro in basi da 80 cm
- Flex Design
- Design in vetro trasparente e dotato di bordi luminosi
- Colori modificabili tramite l'app HomeConnect
- Tecnologia Guided Air: assicura un'estrazione uniforme su tutto il piano cottura, anche nelle zone più lontane
- Filtri di facile accesso: i filtri possono essere rimossi con la semplice pressione di un pulsante e lavati in lavastoviglie
- Funzionamento a espulsione o a ricircolo d'aria
- Per il funzionamento a ricircolo è necessario l'utilizzo del kit a ricircolo CleanAir Plus

Sistema di controllo

- TouchControl per controllo velocità e modalità automatica
- Home Connect
- Controllo tramite piano cottura
- Controllo vocale abilitato tramite assistenti vocali Google e Amazon

Altre caratteristiche

- 3 velocità selezionabili più 2 velocità intensive
- Livello intensivo con reset automatico, 6 min
- Sensore di qualità dell'aria
- Motore BLDC
- Vetro facilmente rimovibile per la pulizia
- Disponibilità montaggio motore remoto (max 3 metri) tramite accessorio speciale
- Attacco aria di scarico \varnothing 150 mm
- Capacità espulsione aria 501 m³/h con funzionamento normale max., 775 m³/h con stadio intensivo a norma DIN/EN 61591
- Rumorosità in modalità espulsione aria: Max. posizione normale: 62 dB(A) re 1 pW - Intensivo: 70 dB(A) re 1 pW

Etichetta energetica

- Livello sonoro min./max. a livello di potenza normale: 39/62 dB (A) re 1 pW*
- Classe di efficienza energetica: A
- Consumo annuo di energia (kWh): 36.9 kWh*
- Classe di efficienza energetica del motore: A*
- Classe di efficienza energetica della illuminazione: -*
- Classe di efficienza energetica del filtro grassi: B*

*In accordo con il Regolamento Delegato (UE) N. 65/2014

N 90

CAPPA A MURO IN VETRO NERO
FLEX DESIGN

Flex Design in 4 colori

LE FINITURE DEGLI ELEMENTI FLEX DESIGN (LISTELLI LATERALI) - ACCESSORI OBBLIGATORI

BRUSHED BRONZE
• Z91BIE9BY0ANTHRACITE GREY
• Z91BIE9AY0METALLIC SILVER
• Z91BIE9MY0DEEP BLACK
• Z91BIE9DY0

D98IPT2Y5

EAN 4242004269083

Caratteristiche principali

- Flex Design
- Tecnologia motore BLDC
- Funzionamento a espulsione o a ricircolo d'aria
- Per montaggio a ricircolo sono necessari i kit Clean Air Plus o il kit Longlife (disponibili come accessori acquistabili separatamente)
- Aspirazione anteriore e posteriore

Sistema di controllo

- Controllo elettronico TouchControl
- Home Connect
- Controllo tramite piano cottura

Altre caratteristiche

- Sensore di qualità dell'aria
- Cornice interna easy to clean
- 3 velocità selezionabili più 2 velocità intensive
- Livello intensivo con reset automatico, 6 min
- Funzione postcottura: 10 min di durata
- Air Fresh: aspirazione intervallata
- Filtri antigrasso in metallo, lavabili in lavastoviglie
- Indicatore di saturazione per filtri in metallo e a carbone attivo
- Illuminazione 2 x LED 3 W
- Capacità espulsione aria 441 m³/h con funzionamento normale max., 753 m³/h con stadio intensivo a norma DIN/EN 61591
- Rumorosità in modalità espulsione aria: Max. posizione normale: 51 dB(A) re 1 pW - Intensivo: 65 dB(A) re 1 pW

Etichetta energetica

- Livello sonoro min./max. a livello di potenza normale: 35/51 dB (A) re 1 pW*
- Classe di efficienza energetica: A+
- Consumo annuo di energia (kWh): 39.1 kWh*
- Classe di efficienza energetica del motore: A+*
- Classe di efficienza energetica della illuminazione: A*
- Classe di efficienza energetica del filtro grassi: C*

*In accordo con il Regolamento Delegato (UE) N. 65/2014





CAPPE NEFF COLLECTION.

Come leggere la tabella?

1. Scegli le caratteristiche principali che stai cercando per il tuo nuovo elettrodomestico NEFF, nella colonna di sinistra
2. Individua i vantaggi di ogni Serie per affinare la selezione
3. Utilizza queste informazioni per approfondire le dotazioni dei modelli che possono interessarti

N 90

		N 90	
Tipo		90 cm	80 cm
Cappe	Cappe da piano	<p>I98WMM1S5</p>  <p>Home Connect</p>	<p>I88WMM1S5</p>  <p>Home Connect</p>

N 90 CAPPA TELESCOPICA DA PIANO IN VETRO



I98WMM1S5

EAN 4242004249726

Caratteristiche principali

- Per montaggio a filo sul piano di lavoro in basi da 90 cm
- Design in vetro trasparente e dotato di bordi luminosi.
- Colori modificabili tramite l'app HomeConnect
- Tecnologia Guided Air: assicura un'estrazione uniforme su tutto il piano cottura, anche nelle zone più lontane
- Filtri di facile accesso: i filtri possono essere rimossi con la semplice pressione di un pulsante e lavati in lavastoviglie
- Funzionamento a espulsione o a ricircolo d'aria.
Per il funzionamento a ricircolo è necessario l'utilizzo del kit a ricircolo CleanAir Plus

Sistema di controllo

- TouchControl per controllo velocità e modalità automatica
- Home Connect
- Controllo tramite piano cottura
- Controllo vocale abilitato tramite assistenti vocali Google e Amazon

Altre caratteristiche

- 3 velocità selezionabili più 2 velocità intensive
- Livello intensivo con reset automatico, 6 min
- Sensore di qualità dell'aria
- Funzione riduzione rumore
- Motore BLDC
- Vetro facilmente rimovibile per la pulizia
- Disponibilità montaggio motore remoto (max 3 metri) tramite accessorio speciale
- Combinazione con piani a gas non possibile
- Attacco aria di scarico \varnothing 150 mm
- Capacità espulsione aria 519 m³/h con funzionamento normale max., 833 m³/h con stadio intensivo a norma DIN/EN 61591
- Rumorosità in modalità espulsione aria: Max. posizione normale: 62 dB(A) re 1 pW - Intensivo: 71 dB(A) re 1 pW

Etichetta energetica

- Livello sonoro min./max. a livello di potenza normale: 41/62 dB (A) re 1 pW*
- Classe di efficienza energetica: A
- Consumo annuo di energia (kWh): 37.8 kWh*
- Classe di efficienza energetica del motore: A*
- Classe di efficienza energetica della illuminazione: -*
- Classe di efficienza energetica del filtro grassi: C*

*In accordo con il Regolamento Delegato (UE) N. 65/2014

N 90 CAPPA TELESCOPICA DA PIANO IN VETRO



I88WMM1S5

EAN 4242004249719

Caratteristiche principali

- Per montaggio a filo sul piano di lavoro in basi da 80 cm
- Design in vetro trasparente e dotato di bordi luminosi.
- Colori modificabili tramite l'app HomeConnect
- Tecnologia Guided Air: assicura un'estrazione uniforme su tutto il piano cottura, anche nelle zone più lontane
- Filtri di facile accesso: i filtri possono essere rimossi con la semplice pressione di un pulsante e lavati in lavastoviglie
- Funzionamento a espulsione o a ricircolo d'aria.
Per il funzionamento a ricircolo è necessario l'utilizzo del kit a ricircolo CleanAir Plus

Sistema di controllo

- TouchControl per controllo velocità e modalità automatica
- Home Connect
- Controllo tramite piano cottura
- Controllo vocale abilitato tramite assistenti vocali Google e Amazon

Altre caratteristiche

- 3 velocità selezionabili più 2 velocità intensive
- Livello intensivo con reset automatico, 6 min
- Sensore di qualità dell'aria
- Funzione riduzione rumore
- Motore BLDC
- Vetro facilmente rimovibile per la pulizia
- Disponibilità montaggio motore remoto (max 3 metri) tramite accessorio speciale
- Combinazione con piani a gas non possibile
- Attacco aria di scarico \varnothing 150 mm
- Capacità espulsione aria 501 m³/h con funzionamento normale max., 775 m³/h con stadio intensivo a norma DIN/EN 61591
- Rumorosità in modalità espulsione aria: Max. posizione normale: 62 dB(A) re 1 pW - Intensivo: 70 dB(A) re 1 pW

Etichetta energetica

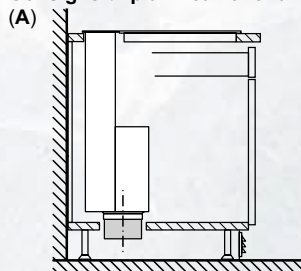
- Livello sonoro min./max. a livello di potenza normale: 39/62 dB (A) re 1 pW*
- Classe di efficienza energetica: A
- Consumo annuo di energia (kWh): 36.9 kWh*
- Classe di efficienza energetica del motore: A*
- Classe di efficienza energetica della illuminazione: -*
- Classe di efficienza energetica del filtro grassi: B*

*In accordo con il Regolamento Delegato (UE) N. 65/2014

SCHEMI DI INSTALLAZIONE PER CAPPE TELESCOPICHE DA PIANO

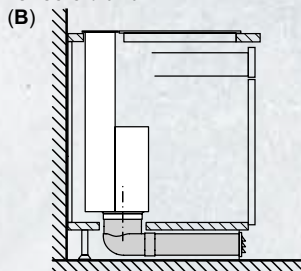
I98WMM1Y7

Consiglio di pianificazione funzionamento a ricircolo d'aria



A: Parete esterna – Valore $U \leq 0,5 \text{ W/(m}^2\text{K)}$

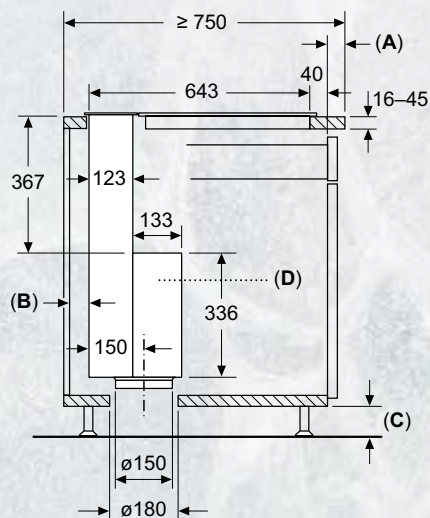
Installazione standard: parzialmente posata nello zoccolo



B: Parete esterna – Valore $U > 0,5 \text{ W/(m}^2\text{K)}$

Installazione con tubazioni completamente posate fino allo zoccolo in caso di pareti esterne male isolate o su pavimenti freddi

Montaggio in appoggio sopra il top senza giunture
(Sono necessari degli accessori speciali)



A: Sporgenza corpo piano di lavoro

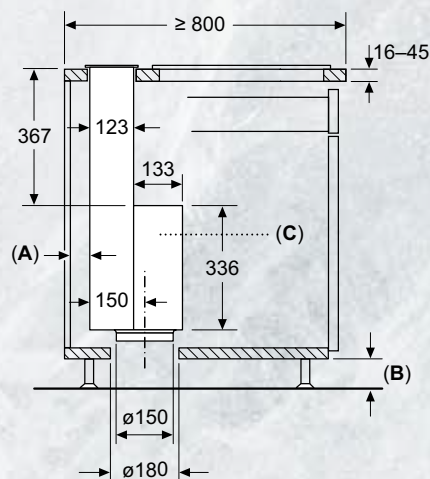
B: $\geq 20 \text{ mm}$ tra l'area di aspirazione Guided Air e la parete del mobile

C: $\geq 60 \text{ mm}$ per ricircolo dell'aria

$\geq 100 \text{ mm}$ per aspirazione dell'aria con condutture nello zoccolo

D: L'unità motore deve sempre essere accessibile

Montaggio in appoggio sopra il top standard



Standard: con alloggiamento del piano di lavoro tra ventola da piano e piano cottura

A: $\geq 20 \text{ mm}$ tra l'area di aspirazione Guided Air e la parete del mobile

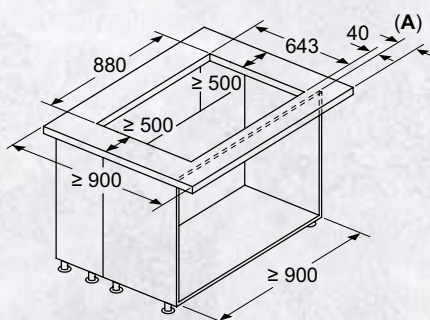
B: $\geq 60 \text{ mm}$ per ricircolo dell'aria

$\geq 100 \text{ mm}$ per aspirazione dell'aria con condutture nello zoccolo

C: L'unità motore deve sempre essere accessibile

Combinazione con piano cottura elettrico

Montaggio in appoggio sopra il top senza giunture



A: Sporgenza corpo piano di lavoro

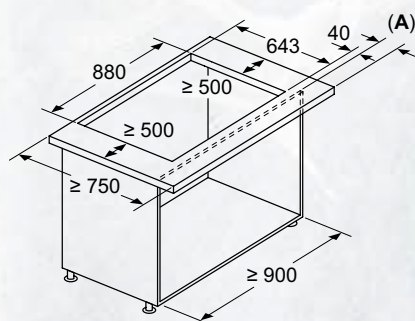
Combinazione con piano di cottura a gas non possibile
Per evitare perdite di potenza, rispettare quanto segue:

- Non montare pensili o scaffalature aperte sopra l'apparecchio
- Distanza sinistra/destra tra apparecchio e parete/pensile adiacente min. 500 mm

SCHEMI DI INSTALLAZIONE PER CAPPE TELESCOPICHE DA PIANO

I98WMM1Y7

Combinazione con piano cottura elettrico Montaggio in appoggio sopra il top senza giunture

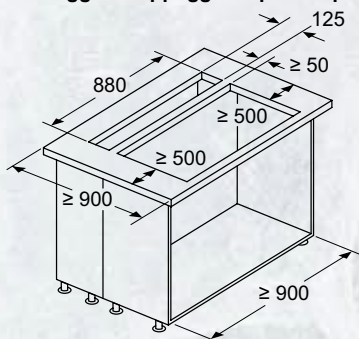


A: Sporgenza corpo piano di lavoro

Combinazione con piano di cottura a gas non possibile
Per evitare perdite di potenza, rispettare quanto segue:

- Non montare pensili o scaffalature aperte sopra l'apparecchio
- Distanza sinistra/destra tra apparecchio e parete/pensile adiacente min. 500 mm
- Distanza tra il telaio dell'apparecchio e la parete min. 50 mm

Combinazione con piano cottura elettrico Montaggio in appoggio sopra il top standard

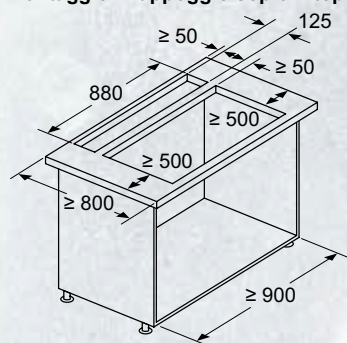


Standard: con alloggiamento del piano di lavoro tra ventola da piano e piano cottura

Combinazione con piano di cottura a gas non possibile
Per evitare perdite di potenza, rispettare quanto segue:

- Non montare pensili o scaffalature aperte sopra l'apparecchio
- Distanza sinistra/destra tra apparecchio e parete/pensile adiacente min. 500 mm

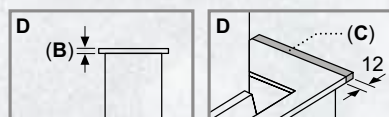
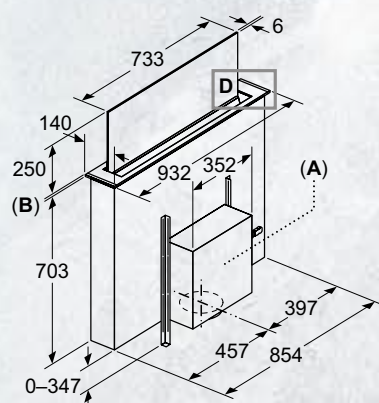
Combinazione con piano cottura elettrico Montaggio in appoggio sopra il top standard



Standard: con alloggiamento del piano di lavoro tra ventola da piano e piano cottura

Combinazione con piano di cottura a gas non possibile
Per evitare perdite di potenza, rispettare quanto segue:

- Non montare pensili o scaffalature aperte sopra l'apparecchio
- Distanza sinistra/destra tra apparecchio e parete/pensile adiacente min. 500 mm
- Distanza tra il telaio dell'apparecchio e la parete min. 50 mm



A: Montaggio dell'unità motore sul lato anteriore/posteriore o sfalsata lateralmente con max. 3 m di distanza (accessorio speciale necessario)
L'unità motore deve sempre essere accessibile

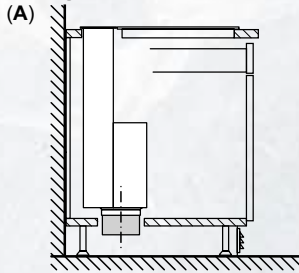
B: 5,5 mm

C: Accessori speciali necessari

SCHEMI DI INSTALLAZIONE PER CAPPE TELESCOPICHE DA PIANO

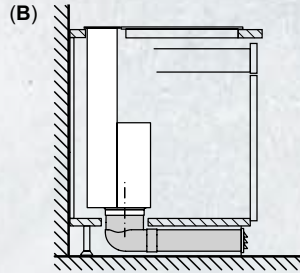
I88WMM1Y7

Consiglio di pianificazione funzionamento a ricircolo d'aria



A: Parete esterna – Valore $U \leq 0,5 \text{ W}/(\text{m}^2\text{K})$

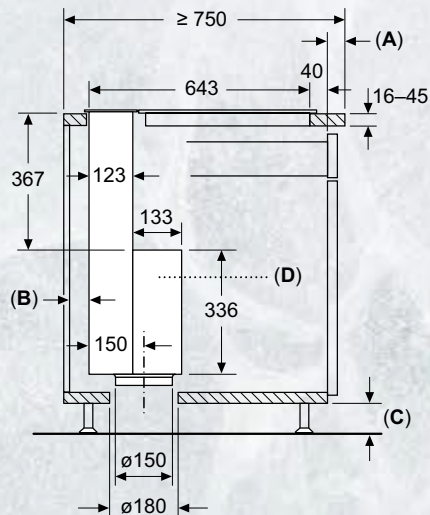
Installazione standard: parzialmente posata nello zoccolo



B: Parete esterna – Valore $U > 0,5 \text{ W}/(\text{m}^2\text{K})$

Installazione con tubazioni completamente posate fino allo zoccolo in caso di pareti esterne male isolate o su pavimenti freddi

Montaggio in appoggio sopra il top senza giunture
(Sono necessari degli accessori speciali)



A: Sporgenza corpo piano di lavoro

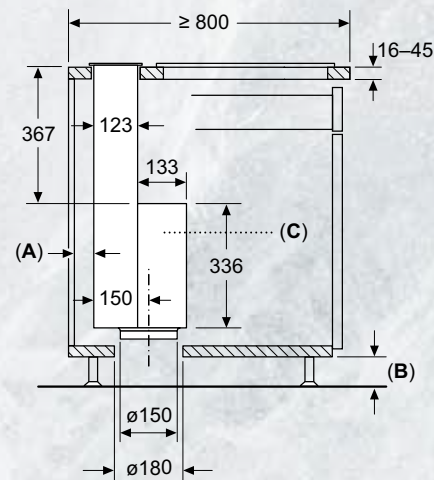
B: $\geq 20 \text{ mm}$ tra l'area di aspirazione Guided Air e la parete del mobile

C: $\geq 60 \text{ mm}$ per ricircolo dell'aria

$\geq 100 \text{ mm}$ per aspirazione dell'aria con condutture nello zoccolo

D: L'unità motore deve sempre essere accessibile

Montaggio in appoggio sopra il top standard



Standard: con alloggiamento del piano di lavoro tra ventola da piano e piano cottura

A: $\geq 20 \text{ mm}$ tra l'area di aspirazione Guided Air e la parete del mobile

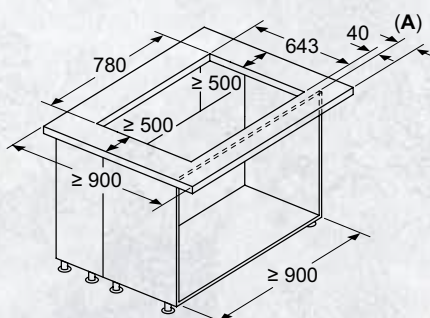
B: $\geq 60 \text{ mm}$ per ricircolo dell'aria

$\geq 100 \text{ mm}$ per aspirazione dell'aria con condutture nello zoccolo

C: L'unità motore deve sempre essere accessibile

Combinazione con piano cottura elettrico

Montaggio in appoggio sopra il top senza giunture



A: Sporgenza corpo piano di lavoro

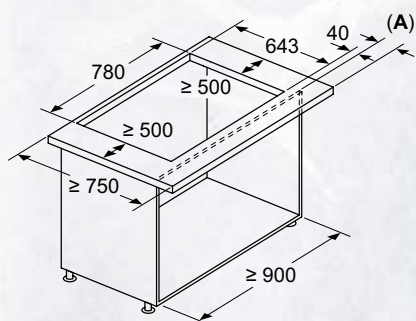
Combinazione con piano di cottura a gas non possibile
Per evitare perdite di potenza, rispettare quanto segue:

- Non montare pensili o scaffalature aperte sopra l'apparecchio
- Distanza sinistra/destra tra apparecchio e parete/pensile adiacente min. 500 mm

SCHEMI DI INSTALLAZIONE PER CAPPE TELESCOPICHE DA PIANO

I88WMM1Y7

Combinazione con piano cottura elettrico Montaggio in appoggio sopra il top senza giunture

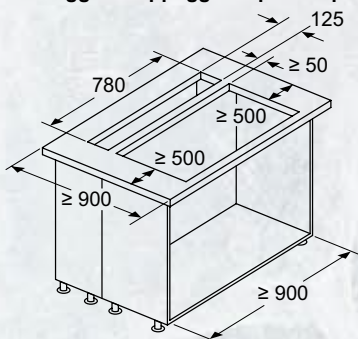


A: Sporgenza corpo piano di lavoro

Combinazione con piano di cottura a gas non possibile
Per evitare perdite di potenza, rispettare quanto segue:

- Non montare pensili o scaffalature aperte sopra l'apparecchio
- Distanza sinistra/destra tra apparecchio e parete/pensile adiacente min. 500 mm
- Distanza tra il telaio dell'apparecchio e la parete min. 50 mm

Combinazione con piano cottura elettrico Montaggio in appoggio sopra il top standard

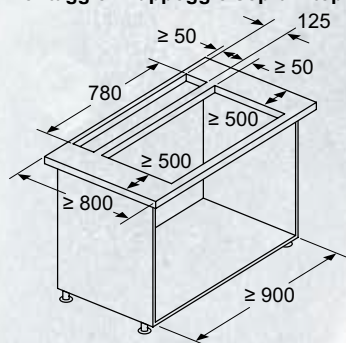


Standard: con alloggiamento del piano di lavoro tra ventola da piano e piano cottura

Combinazione con piano di cottura a gas non possibile
Per evitare perdite di potenza, rispettare quanto segue:

- Non montare pensili o scaffalature aperte sopra l'apparecchio
- Distanza sinistra/destra tra apparecchio e parete/pensile adiacente min. 500 mm

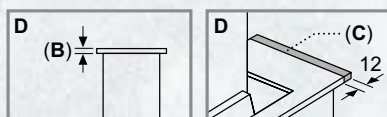
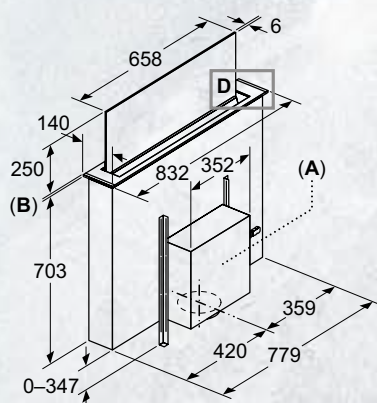
Combinazione con piano cottura elettrico Montaggio in appoggio sopra il top standard



Standard: con alloggiamento del piano di lavoro tra ventola da piano e piano cottura

Combinazione con piano di cottura a gas non possibile
Per evitare perdite di potenza, rispettare quanto segue:

- Non montare pensili o scaffalature aperte sopra l'apparecchio
- Distanza sinistra/destra tra apparecchio e parete/pensile adiacente min. 500 mm
- Distanza tra il telaio dell'apparecchio e la parete min. 50 mm



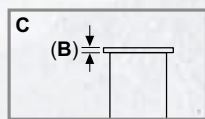
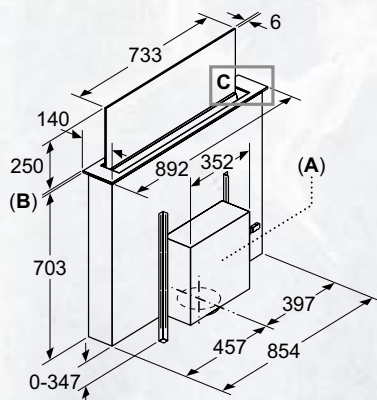
A: Montaggio dell'unità motore sul lato anteriore/posteriore o sfalsata lateralmente con max. 3 m di distanza (accessorio speciale necessario)
L'unità motore deve sempre essere accessibile

B: 5,5 mm

C: Accessori speciali necessari

SCHEMI DI INSTALLAZIONE PER CAPPE TELESCOPICHE DA PIANO

I98WMM1S5

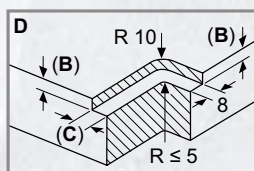
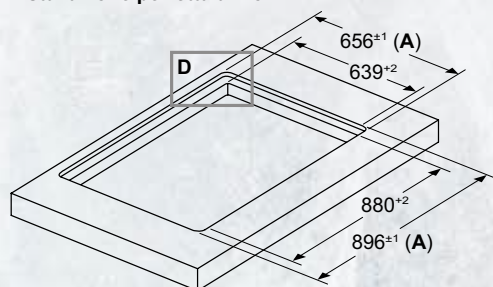


A: Montaggio dell'unità motore sul lato anteriore/posteriore o sfalsata lateralmente con max. 3 m di distanza (accessorio speciale necessario)

L'unità motore deve sempre essere accessibile

B: 5,5 mm

Combinazione con piano cottura elettrico Installazione perfetta a filo



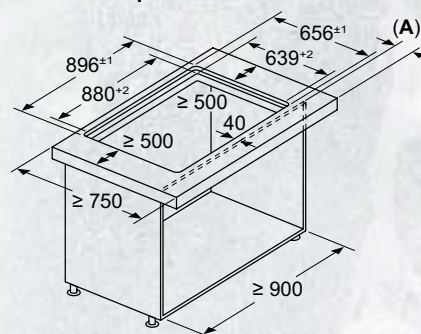
A: Incl. 2 mm di giunzione in silicone tutto intorno

B: 6,5 mm

C: 9,5 mm

Per installazione a filo in superfici di lavoro in pietra e granito

Combinazione con piano cottura elettrico Installazione perfetta a filo

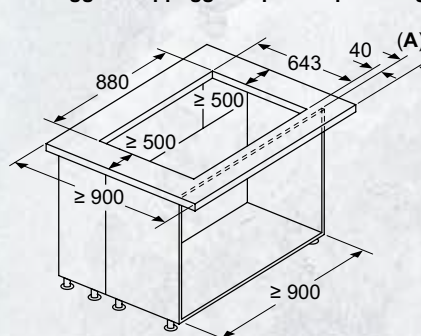


A: Sporgenza corpo piano di lavoro

Combinazione con piano di cottura a gas non possibile
Per evitare perdite di potenza, rispettare quanto segue:

- Non montare pensili o scaffalature aperte sopra l'apparecchio
- Distanza sinistra/destra tra apparecchio e parete/pensile adiacente min. 500 mm
- Distanza tra il telaio dell'apparecchio e la parete min. 50 mm

Combinazione con piano cottura elettrico Montaggio in appoggio sopra il top senza giunture



A: Sporgenza corpo piano di lavoro

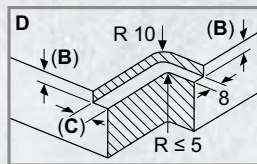
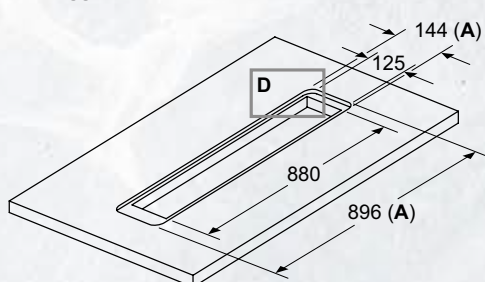
Combinazione con piano di cottura a gas non possibile
Per evitare perdite di potenza, rispettare quanto segue:

- Non montare pensili o scaffalature aperte sopra l'apparecchio
- Distanza sinistra/destra tra apparecchio e parete/pensile adiacente min. 500 mm

SCHEMI DI INSTALLAZIONE PER CAPPE TELESCOPICHE DA PIANO

I98WMM1S5

Montaggio a filo top standard



Standard: con alloggiamento del piano di lavoro tra ventola da piano e piano cottura

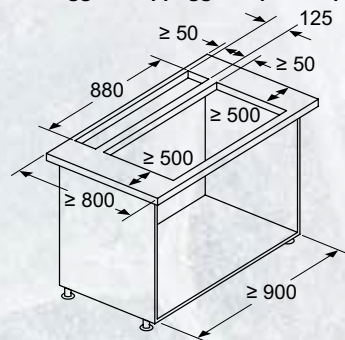
A: Incl. 2 mm di giunto in silicone tutto intorno

B: 5,5 mm

C: 9,5 mm

Per installazione a filo in superfici di lavoro in pietra e granito

Combinazione con piano cottura elettrico Montaggio in appoggio sopra il top standard



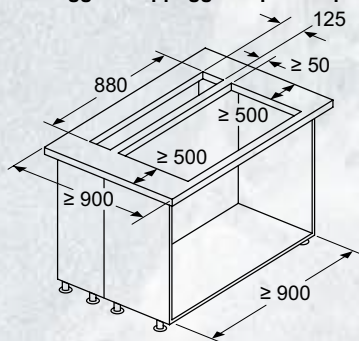
Standard: con alloggiamento del piano di lavoro tra ventola da piano e piano cottura

Combinazione con piano di cottura a gas non possibile

Per evitare perdite di potenza, rispettare quanto segue:

- Non montare pensili o scaffalature aperte sopra l'apparecchio
- Distanza sinistra/destra tra apparecchio e parete/pensile adiacente min. 500 mm
- Distanza tra il telaio dell'apparecchio e la parete min. 50 mm

Combinazione con piano cottura elettrico Montaggio in appoggio sopra il top standard



Standard: con alloggiamento del piano di lavoro tra ventola da piano e piano cottura

Combinazione con piano di cottura a gas non possibile

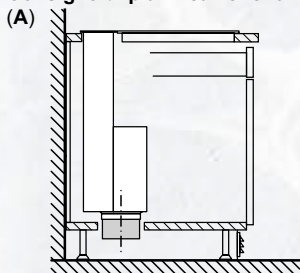
Per evitare perdite di potenza, rispettare quanto segue:

- Non montare pensili o scaffalature aperte sopra l'apparecchio
- Distanza sinistra/destra tra apparecchio e parete/pensile adiacente min. 500 mm

SCHEMI DI INSTALLAZIONE PER CAPPE TELESCOPICHE DA PIANO

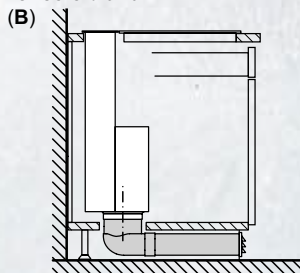
I88WMM1S5

Consiglio di pianificazione funzionamento a ricircolo d'aria



A: Parete esterna – Valore $U \leq 0,5 \text{ W/(m}^2\text{K)}$

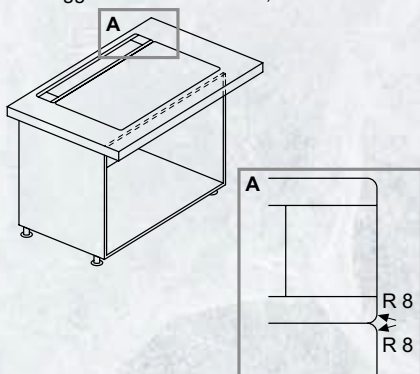
Installazione standard: parzialmente posata nello zoccolo



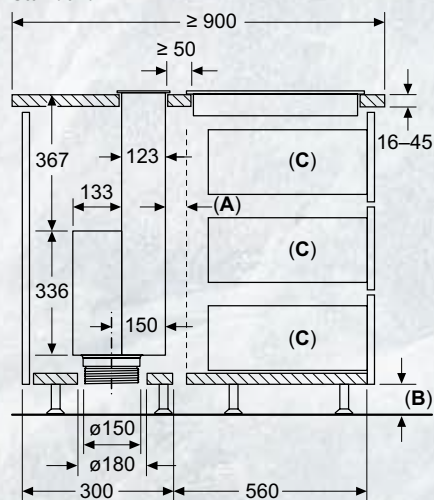
B: Parete esterna – Valore $U > 0,5 \text{ W/(m}^2\text{K)}$

Installazione con tubazioni completamente posate fino allo zoccolo in caso di pareti esterne male isolate o su pavimenti freddi

Combinazione con piano di cottura elettrico
Montaggio senza interruzioni, a filo



Montaggio in appoggio sopra il top standard



Standard: con alloggiamento del piano di lavoro tra ventola da piano e piano cottura

A: Fessura di ventilazione per piano cottura

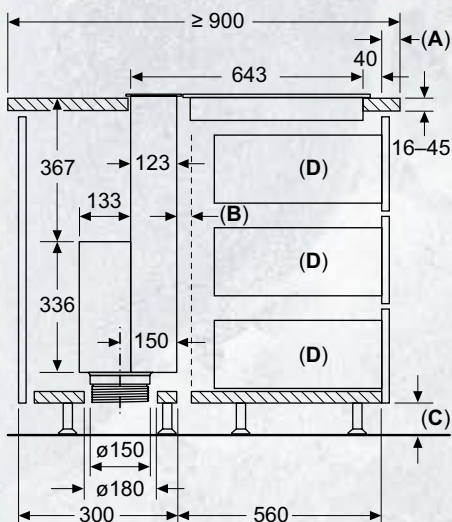
B: $\geq 60 \text{ mm}$ per ricircolo dell'aria

$\geq 100 \text{ mm}$ per aspirazione dell'aria con condutture nello zoccolo

C: Max. profondità di estrazione

L'unità motore deve sempre essere accessibile

Montaggio in appoggio sopra il top senza giunture
(Sono necessari degli accessori speciali)



A: Sporgenza corpo piano di lavoro

B: Fessura di ventilazione per piano cottura

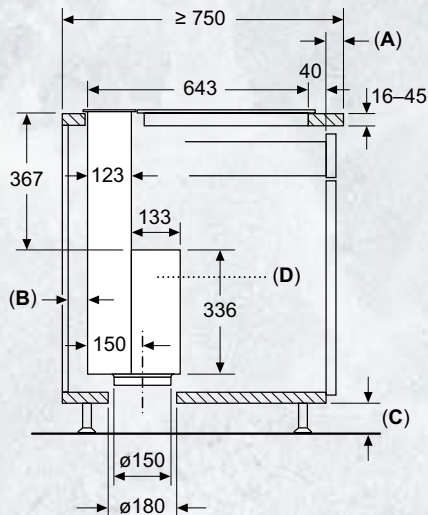
C: $\geq 60 \text{ mm}$ per ricircolo dell'aria

$\geq 100 \text{ mm}$ per aspirazione dell'aria con condutture nello zoccolo

D: Max. profondità di estrazione

L'unità motore deve sempre essere accessibile

Montaggio in appoggio sopra il top senza giunture
(Sono necessari degli accessori speciali)



A: Sporgenza corpo piano di lavoro

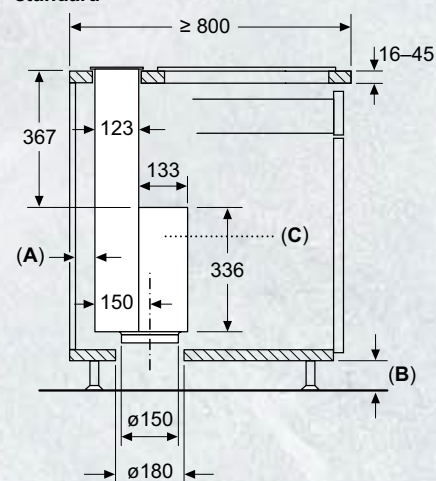
B: $\geq 20 \text{ mm}$ tra l'area di aspirazione Guided Air e la parete del mobile

C: $\geq 60 \text{ mm}$ per ricircolo dell'aria

$\geq 100 \text{ mm}$ per aspirazione dell'aria con condutture nello zoccolo

D: L'unità motore deve sempre essere accessibile

Montaggio in appoggio sopra il top standard



Standard: con alloggiamento del piano di lavoro tra ventola da piano e piano cottura

A: $\geq 20 \text{ mm}$ tra l'area di aspirazione Guided Air e la parete del mobile

B: $\geq 60 \text{ mm}$ per ricircolo dell'aria

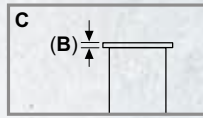
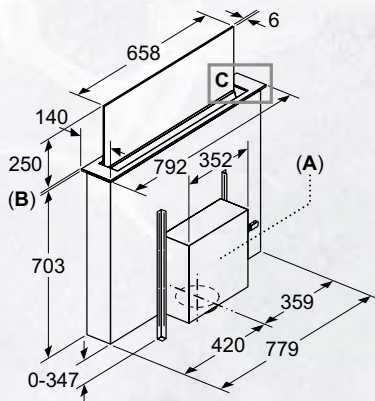
$\geq 100 \text{ mm}$ per aspirazione dell'aria con condutture nello zoccolo

C: L'unità motore deve sempre essere accessibile

Dimensioni in mm

SCHEMI DI INSTALLAZIONE PER CAPPE TELESCOPICHE DA PIANO

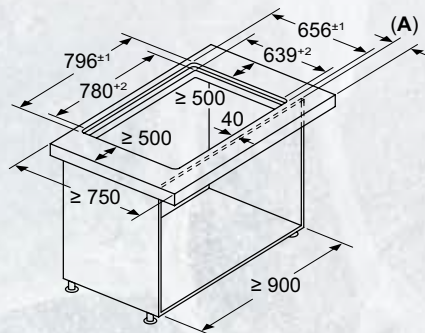
I88WMM1S5



A: Montaggio dell'unità motore sul lato anteriore/posteriore o sfalsata lateralmente con max. 3 m di distanza (accessorio speciale necessario)
L'unità motore deve sempre essere accessibile

B: 5,5 mm

Combinazione con piano cottura elettrico Installazione perfetta a filo



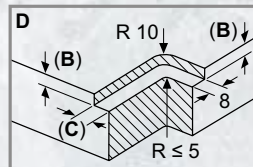
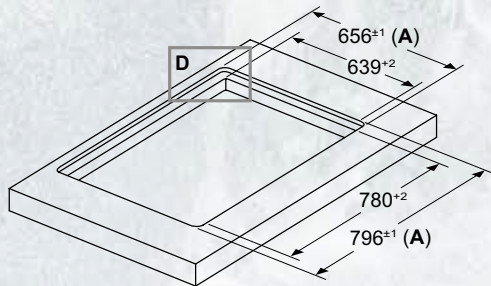
A: Sporgenza corpo piano di lavoro

Combinazione con piano di cottura a gas non possibile
Per evitare perdite di potenza, rispettare quanto segue:

- Non montare pensili o scaffalature aperte sopra l'apparecchio
- Distanza sinistra/destra tra apparecchio e parete/pensile adiacente min. 500 mm
- Distanza tra il telaio dell'apparecchio e la parete min. 50 mm

lateral

Combinazione con piano cottura elettrico Installazione perfetta a filo



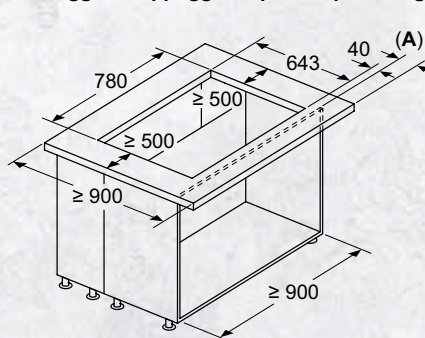
A: Incl. 2 mm di giunzione in silicone tutto intorno

B: 6,5 mm

C: 9,5 mm

Per installazione a filo in superfici di lavoro in pietra e granito

Combinazione con piano cottura elettrico Montaggio in appoggio sopra il top senza giunture



A: Sporgenza corpo piano di lavoro

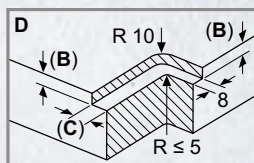
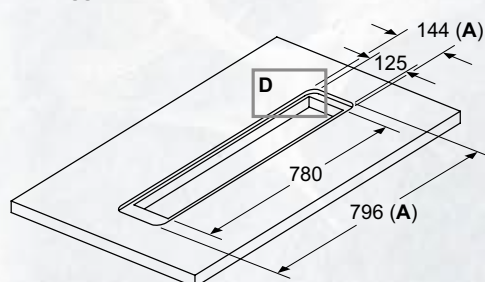
Combinazione con piano di cottura a gas non possibile
Per evitare perdite di potenza, rispettare quanto segue:

- Non montare pensili o scaffalature aperte sopra l'apparecchio
- Distanza sinistra/destra tra apparecchio e parete/pensile adiacente min. 500 mm

SCHEMI DI INSTALLAZIONE PER CAPPE TELESCOPICHE DA PIANO

I88WMM1S5

Montaggio a filo top standard



Standard: con alloggiamento del piano di lavoro tra ventola da piano e piano cottura

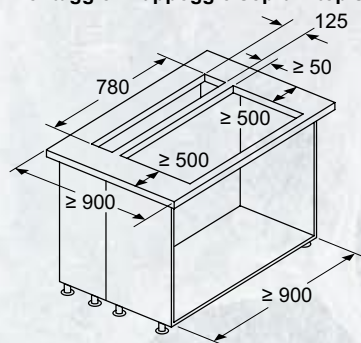
A: Incl. 2 mm di giunto in silicone tutto intorno

B: 5,5 mm

C: 9,5 mm

Per installazione a filo in superfici di lavoro in pietra e granito

Combinazione con piano cottura elettrico Montaggio in appoggio sopra il top standard

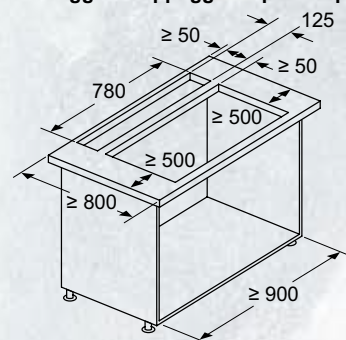


Standard: con alloggiamento del piano di lavoro tra ventola da piano e piano cottura

Combinazione con piano di cottura a gas non possibile
Per evitare perdite di potenza, rispettare quanto segue:

- Non montare pensili o scaffalature aperte sopra l'apparecchio
- Distanza sinistra/destra tra apparecchio e parete/pensile adiacente min. 500 mm

Combinazione con piano cottura elettrico Montaggio in appoggio sopra il top standard



Standard: con alloggiamento del piano di lavoro tra ventola da piano e piano cottura

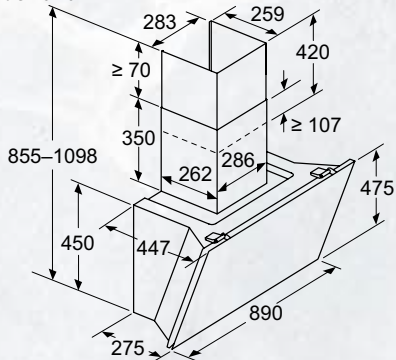
Combinazione con piano di cottura a gas non possibile
Per evitare perdite di potenza, rispettare quanto segue:

- Non montare pensili o scaffalature aperte sopra l'apparecchio
- Distanza sinistra/destra tra apparecchio e parete/pensile adiacente min. 500 mm
- Distanza tra il telaio dell'apparecchio e la parete min. 50 mm

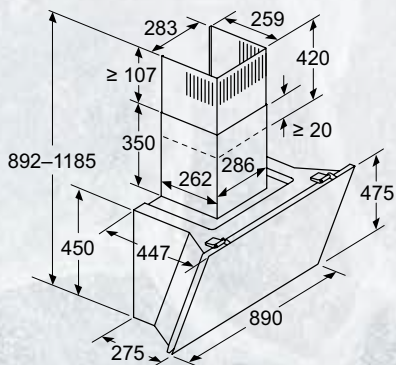
SCHEMI DI INSTALLAZIONE PER CAPPE A MURO

D98IPT2Y5

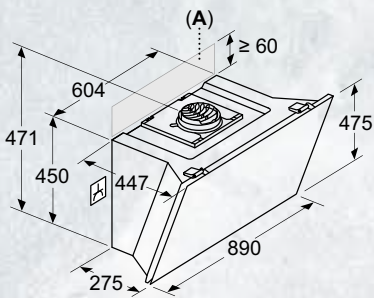
Apparecchio in modalità di estrazione dell'aria



Apparecchio in modalità di ricircolo d'aria

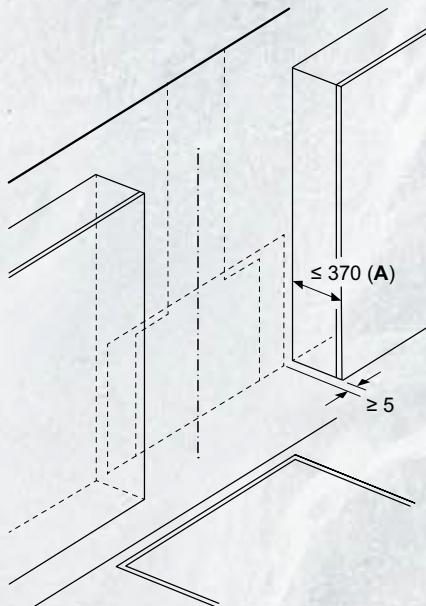


Apparecchio in modalità di ricircolo d'aria senza tubo



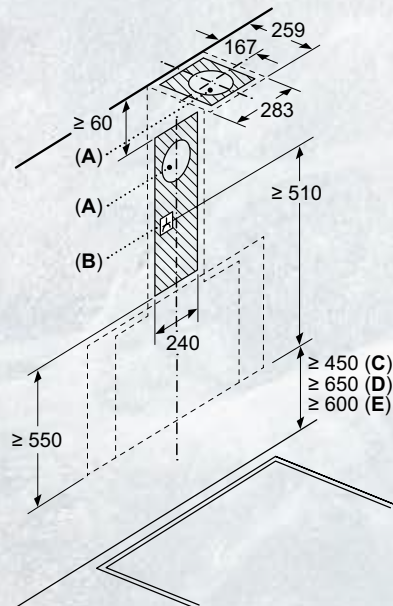
La presa pu essere applicata lateralmente o sulla parte superiore dell'apparecchio

A: Presa solo all'esterno dell'area contrassegnata

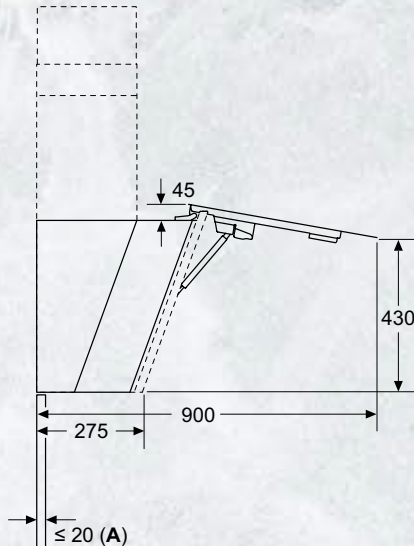


A: Profondità max. dei mobili a pensile laterali (incl. sportello) dovuta al montaggio del piano in vetro

Installare l'apparecchio davanti ai mobili a pensile, se questi sono più profondi di 370 mm

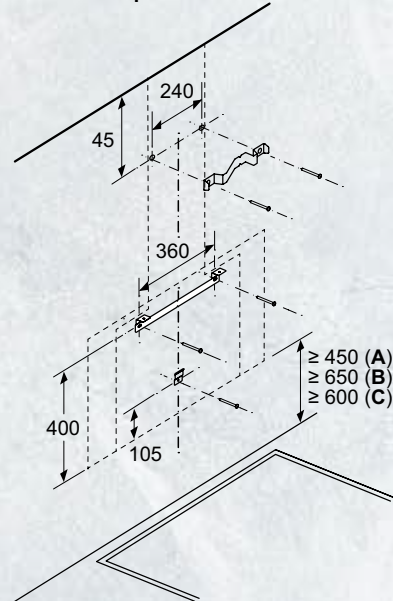


A: Foro d'espulsione
B: Presa
C: Elettrico
D: Gas: dal bordo superiore del supporto pentola
E: Elettrico: per Australia e Nuova Zelanda



A: Spessore max. della parete posteriore

Installazione a parete con camino



A: Elettrico
B: Gas: dal bordo superiore del supporto pentola
C: Elettrico: per Australia e Nuova Zelanda

INFORMAZIONI TECNICHE PER CAPPE

Modello	I98WMM1Y7	I88WMM1Y7	D98IPT2Y5	I98WMM1S5	I88WMM1S5
Tipologia	da piano	da piano	a muro	da piano	da piano
Colore	vetro trasparente	vetro trasparente	nero	vetro trasparente	vetro trasparente
Serie	N90	N90	N90	N90	N90
Dimensioni					
Altezza del prodotto espulsione/ricircolo (mm)	709-959 / 709-959	709-959 / 709-959	855-1098 / 892-1185	709-959/709-959	709-959/709-959
Larghezza del prodotto (mm)	918	802	890	892	792
Profondità del prodotto (mm)	140	140	447	140	140
Altezza del camino (mm)	420-663/457-750				
Altezza del prodotto senza camino (mm)	450				
Dimensioni del vano per l'installazione (hxlxp) in mm	703 x 854 x 123	703 x 781 x 123		703 x 854 x 123	703 x 781 x 123
Diametro dello sbocco d'uscita dell'aria (mm)	150	150	150	150	150
Volume aria espulsa¹					
Massima potenza espulsione aria (m ³ /h)	519	501	441	519	501
Massima potenza espulsione aria con stadio intesivo (m ³ /h)	833	775	1007	833	775
Massima potenza ricircolo aria (m ³ /h)	456	416	437	456	416
Massima potenza ricircolo aria con con stadio intesivo (m ³ /h)	596	525	944	596	525
Numero di motori	1	1	1	1	1
Informazioni etichetta energetica¹					
Consumo di energia totale annuo (Kwh)	37,8	36,9	39,1	37,8	36,9
Classe di efficienza energetica *	A	A	A+	A	A
Classe di efficienza illuminazione	–	–	A	–	–
Classe di efficienza filtro grassi	C	B	C	C	B
Indice di efficienza energetica	48,1	47,9	37,5	48,1	47,9
Potenza sonora alla velocità max.	62	62	51	62	62
Collegamenti elettrici					
Tensione (V)	220-240	220-240	220-240	220-240	220-240
Dati nominali collegamento elettrico (W)	300	300	250	300	300
Potenza totale delle lampadine (W)	–	–	7,2	–	–
Numero di luci	–	–	2	–	–
Tipo di lampadine utilizzate	–	–	LED	–	–
Tipo di spina	Schuko	Schuko	Schuko	Schuko	Schuko






¹ Informazioni dell'etichetta energetica e di Ecodesign per la progettazione ecocompatibile secondo i rispettivi Regolamenti Delegati (UE) N. 65/2014, (UE) N. 66/2014





*In una scala di classi di efficienza energetica da A+++ a D

CAPPE GAMMA LINE.

Come leggere la tabella?

1. Scegli le caratteristiche principali che stai cercando per il tuo nuovo elettrodomestico NEFF, nella colonna di sinistra
2. Individua i vantaggi di ogni Serie per affinare la selezione
3. Utilizza queste informazioni per approfondire le dotazioni dei modelli che possono interessarti

		N 90	N 70		N 50
Tipo		90 cm	90 cm	60 cm	90 cm
Cappe	Cappe a muro				
	Cappe a scomparsa	NUOVO D99XET2S5 	NUOVO D97XDP2S0 	NUOVO D67XDP2S0 	
	Cappe a soffitto				I95CAQ6N0  
	Cappe a muro		Design classico NUOVO D97BDN2S0 		Design classico NUOVO D95BCC2S0 

		N 30		
		80 cm	60 cm	50 cm
Design inclinato	D85IFN1S0  Home Connect	D65IFN1S0  Home Connect		
		NUOVO D65BCC2S0 		
				D51NAA1C0 

N 50 CAPPA A SOFFITTO IN ACCIAIO INOX



I95CAQ6N0

EAN 4242004235699

Caratteristiche principali

- Funzionamento ad espulsione o a ricircolo d'aria
- Per il funzionamento a ricircolo è necessario l'utilizzo del kit di ricircolo CleanAir o del normale kit di ricircolo
- Aspirazione perimetrale e intervallata
- Per montaggio ad isola sopra zone di cottura

Sistema di controllo

- Controllo tramite telecomando
- Regolazione velocità ed illuminazione
- 3 velocità selezionabili più 2 velocità intensive
- Livello intensivo con reset automatico, 6 min
- Controllo via smartphone o tablet tramite App Home Connect
- Controllo tramite piano cottura

Altre caratteristiche

- Filtri antigrasso in metallo lavabili in lavastoviglie
- Illuminazione Softlight
- Motore BLDC
- Indicatore di saturazione per filtri in metallo e a carbone attivo
- Funzionamento automatico post cottura per 10 min
- Illuminazione 4 x LED da 3W
- Capacità espulsione aria: Max. uso normale: 458 m³/h, Intensivo: 798 m³/h
- Rumorosità secondo la norma EN 60704-3 e EN 60704-2-13 espulsione aria: Max. uso normale: 56 dB(A) re 1 pW Intensivo: 68 dB(A) re 1 pW

Etichetta energetica

- Livello sonoro min./max. a livello di potenza normale: 41/56 dB (A) re 1 pW*
- Classe di efficienza energetica: A
- Consumo annuo di energia (kWh): 34 kWh*
- Classe di efficienza energetica del motore: A*
- Classe di efficienza energetica della illuminazione: A*
- Classe di efficienza energetica del filtro grassi: E*

*In accordo con il Regolamento Delegato (UE) N. 65/2014

N 50 CAPPA A MURO IN VETRO NERO



D85IFN1S0

EAN 4242004274087

Caratteristiche principali

- Design inclinato
- Funzionamento a espulsione o a ricircolo d'aria
- Per il funzionamento a ricircolo è necessario l'utilizzo del kit di ricircolo CleanAir o del normale kit di ricircolo
- 2 aree di aspirazione: anteriore e posteriore
- Per montaggio a muro sopra zone di cottura

Sistema di controllo

- Controllo elettronico
- TouchControl per controllo potenza ed illuminazione
- 3 velocità selezionabili più 1 velocità intensiva
- Livello intensivo con reset automatico, 6 min
- Controllo via smartphone o tablet tramite App Home Connect
- Controllo tramite piano cottura

Altre caratteristiche

- Filtri antigrasso in metallo, lavabili in lavastoviglie
- Illuminazione Softlight
- Motore BLDC
- Funzionamento automatico post cottura per 10 min
- Illuminazione 2 x LED da 3W
- Capacità espulsione aria: Max. uso normale: 431 m³/h, Intensivo: 768 m³/h
- Rumorosità secondo la norma EN 60704-3 e EN 60704-2-13 espulsione aria: Max. uso normale: 56 dB(A) re 1 pW Intensivo: 68 dB(A) re 1 pW

Etichetta energetica

- Livello sonoro min./max. a livello di potenza normale: 39/56 dB (A) re 1 pW*
- Classe di efficienza energetica: A+
- Consumo annuo di energia (kWh): 31.7 kWh*
- Classe di efficienza energetica del motore: A*
- Classe di efficienza energetica della illuminazione: A*
- Classe di efficienza energetica del filtro grassi: C*

*In accordo con il Regolamento Delegato (UE) N. 65/2014

N 50 CAPPA A MURO IN VETRO NERO



D65IFN1S0

EAN 4242004274056

Caratteristiche principali

- Design inclinato
- Funzionamento a espulsione o a ricircolo d'aria
- Per il funzionamento a ricircolo è necessario l'utilizzo del kit di ricircolo CleanAir o del normale kit di ricircolo
- 2 aree di aspirazione: anteriore e posteriore
- Per montaggio a muro sopra zone di cottura

Sistema di controllo

- Controllo elettronico
- TouchControl per controllo potenza ed illuminazione
- 3 velocità selezionabili più 1 velocità intensiva
- Livello intensivo con reset automatico, 6 min
- Controllo via smartphone o tablet tramite App Home Connect
- Controllo tramite piano cottura

Altre caratteristiche

- Filtri antigrasso in metallo, lavabili in lavastoviglie
- Illuminazione Softlight
- Motore BLDC
- Funzionamento automatico post cottura per 10 min
- Illuminazione 2 x LED da 3W
- Capacità espulsione aria: Max. uso normale: 431 m³/h, Intensivo: 768 m³/h
- Rumorosità secondo la norma EN 60704-3 e EN 60704-2-13 espulsione aria: Max. uso normale: 56 dB(A) re 1 pW Intensivo: 68 dB(A) re 1 pW

Etichetta energetica

- Livello sonoro min./max. a livello di potenza normale: 39/56 dB (A) re 1 pW*
- Classe di efficienza energetica: A+
- Consumo annuo di energia (kWh): 31.7 kWh*
- Classe di efficienza energetica del motore: A*
- Classe di efficienza energetica della illuminazione: A*
- Classe di efficienza energetica del filtro grassi: C*

*In accordo con il Regolamento Delegato (UE) N. 65/2014

N 70 CAPPA A MURO NERA OPACA

NUOVO



D97BDN2S0

EAN 4242004287513

Caratteristiche principali

- Funzionamento a espulsione o a ricircolo d'aria
- Per il funzionamento a ricircolo è necessario l'utilizzo del kit di ricircolo Long-life Clean Air

Sistema di controllo

- Controllo elettronico
- TouchControl per controllo potenza ed illuminazione
- 3 velocità selezionabili più 1 velocità intensiva
- Regolazione luminosità
- Livello intensivo con reset automatico, 6 min
- Illuminazione Softlight

Altre caratteristiche

- Filtri antigrasso in metallo lavabili in lavastoviglie
- Motore BLDC
- Funzionamento automatico post cottura per 10 min
- Illuminazione 2 x LED 3W
- Capacità espulsione aria: 335 m³/h con funzionamento normale, max. 699 m³/h con stadio intensivo a norma EN 61591
- Rumorosità secondo la norma EN 60704-3 e EN 60704-2-13 espulsione aria: Max. posizione normale: 56 dB(A) re 1 pW Intensivo: 68 dB(A) re 1 pW

Etichetta energetica

- Livello sonoro min./max. a livello di potenza normale: 43/56 dB (A) re 1 pW*
- Classe di efficienza energetica: A++
- Consumo annuo di energia (kWh): 24.5 kWh*
- Classe di efficienza energetica del motore: A*
- Classe di efficienza energetica della illuminazione: A*
- Classe di efficienza energetica del filtro grassi: B*

*In accordo con il Regolamento Delegato (UE) N. 65/2014

N 50 CAPPA A MURO NERA OPACA

NUOVO



D95BCC2S0

EAN 4242004287995

Caratteristiche principali

- Funzionamento a espulsione o a ricircolo d'aria
- Per il funzionamento a ricircolo è necessario l'utilizzo del kit di ricircolo Long-life Clean Air

Sistema di controllo

- Controllo elettronico
- Slider meccanico per controllo potenza ed illuminazione
- 3 velocità selezionabili

Altre caratteristiche

- Filtri antigrasso in metallo, lavabili in lavastoviglie
- Illuminazione 2 x LED 1,5W
- Motore a condensatore
- Capacità espulsione aria: 469 m³/h con funzionamento normale
- Rumorosità secondo la norma EN 60704-3 e EN 60704-2-13 espulsione aria: Max. posizione normale: 67 dB(A) re 1 pW

Etichetta energetica

- Livello sonoro min./max. a livello di potenza normale: 57/67 dB (A) re 1 pW*
- Classe di efficienza energetica: B
- Consumo annuo di energia (kWh): 72 kWh*
- Classe di efficienza energetica del motore: B*
- Classe di efficienza energetica della illuminazione: A*
- Classe di efficienza energetica del filtro grassi: B*

*In accordo con il Regolamento Delegato (UE) N. 65/2014

N 50 CAPPA A MURO NERA OPACA

NUOVO



D65BCC2S0

EAN 4242004287865

Caratteristiche principali

- Funzionamento a espulsione o a ricircolo d'aria
- Per il funzionamento a ricircolo è necessario l'utilizzo del kit di ricircolo Long-life Clean Air

Sistema di controllo

- Controllo elettronico
- Slider meccanico per controllo potenza ed illuminazione
- 3 velocità selezionabili

Altre caratteristiche

- Filtri antigrasso in metallo, lavabili in lavastoviglie
- Illuminazione 2 x LED 1,5W
- Motore a condensatore
- Capacità espulsione aria: 469 m³/h con funzionamento normale
- Rumorosità secondo la norma EN 60704-3 e EN 60704-2-13 espulsione aria: Max. posizione normale: 67 dB(A) re 1 pW

Etichetta energetica

- Livello sonoro min./max. a livello di potenza normale: 57/67 dB (A) re 1 pW*
- Classe di efficienza energetica: B
- Consumo annuo di energia (kWh): 72 kWh*
- Classe di efficienza energetica del motore: B*
- Classe di efficienza energetica della illuminazione: A*
- Classe di efficienza energetica del filtro grassi: B*

*In accordo con il Regolamento Delegato (UE) N. 65/2014

N 90 CAPPA A SCOMPARSA NERA OPACA

NUOVO



D99XET2S5

EAN 4242004287414

Caratteristiche principali

- Funzionamento a espulsione o a ricircolo d'aria
- Per il funzionamento a ricircolo è necessario l'utilizzo del kit di ricircolo Long-life Clean Air
- Installazione semplice e rapida
- Installazione a filo per un'integrazione lineare nel pensile della cucina
- Spazio massimizzato: capacità di carico fino a 10 kg per lato

Sistema di controllo

- Controllo elettronico
- 3 livelli di potenza, 2 stadi intensivi
- Automatic Air Sensor
- Livello intensivo con reset automatico, 6 min
- Illuminazione Softlight
- TouchControl per controllo potenza ed illuminazione

Altre caratteristiche

- Filtri antigrasso in metallo, lavabili in lavastoviglie
- Illuminazione 2 x LED 3W
- Motore BLDC
- Indicatore di saturazione per filtro aria grassa
- Funzionamento automatico post cottura per 10 min
- Capacità espulsione aria: 333 m³/h con funzionamento normale, max. 898 m³/h con stadio intensivo a norma EN 61591
- Rumorosità secondo la norma EN 60704-3 e EN 60704-2-13 espulsione aria: Max. posizione normale: 50 dB(A) re 1 pW. Intensivo: 74 dB(A) re 1 pW.

Etichetta energetica

- Livello sonoro min./max. a livello di potenza normale: 42/57 dB (A) re 1 pW*
- Classe di efficienza energetica: A+
- Consumo annuo di energia (kWh): 38.6 kWh*
- Classe di efficienza energetica del motore: A*
- Classe di efficienza energetica della illuminazione: A*
- Classe di efficienza energetica del filtro grassi: B*

*In accordo con il Regolamento Delegato (UE) N. 65/2014

N 70 CAPPA A SCOMPARSA NERA OPACA

NUOVO



D97XDP2S0

EAN 4242004288053

Caratteristiche principali

- Funzionamento a espulsione o a ricircolo d'aria
- Per il funzionamento a ricircolo è necessario l'utilizzo del kit di ricircolo Long-life Clean Air
- Installazione semplice e rapida
- Installazione a filo per un'integrazione lineare nel pensile della cucina
- Spazio massimizzato: capacità di carico fino a 10 kg per lato

Sistema di controllo

- Controllo elettronico
- 3 livelli di potenza, 1 stadio intensivo
- Livello intensivo con reset automatico, 6 min
- Illuminazione Softlight
- TouchControl per controllo potenza ed illuminazione

Altre caratteristiche

- Filtri antigrasso in metallo, lavabili in lavastoviglie
- Illuminazione 2 x LED 3W
- Motore BLDC
- Funzionamento automatico post cottura per 10 min
- Capacità espulsione aria: 339 m³/h con funzionamento normale, max. 699 m³/h con stadio intensivo a norma EN 61591
- Rumorosità secondo la norma EN 60704-3 e EN 60704-2-13 espulsione aria: Max. posizione normale: 57 dB(A) re 1 pW. Intensivo: 68 dB(A) re 1 pW.

Etichetta energetica

- Livello sonoro min./max. a livello di potenza normale: 42/57 dB (A) re 1 pW*
- Classe di efficienza energetica: A+
- Consumo annuo di energia (kWh): 27.2 kWh*
- Classe di efficienza energetica del motore: A*
- Classe di efficienza energetica della illuminazione: A*
- Classe di efficienza energetica del filtro grassi: B*

*In accordo con il Regolamento Delegato (UE) N. 65/2014

N 70 CAPPA A SCOMPARSA NERA OPACA

NUOVO



D67XDP2S0

EAN 4242004287933

Caratteristiche principali

- Funzionamento a espulsione o a ricircolo d'aria
- Per il funzionamento a ricircolo è necessario l'utilizzo del kit di ricircolo Long-life Clean Air
- Installazione semplice e rapida
- Installazione a filo per un'integrazione lineare nel pensile della cucina
- Spazio massimizzato: capacità di carico fino a 10 kg per lato

Sistema di controllo

- Controllo elettronico
- 3 livelli di potenza, 1 stadio intensivo
- Livello intensivo con reset automatico, 6 min
- Illuminazione Softlight
- TouchControl per controllo potenza ed illuminazione

Altre caratteristiche

- Filtri antigrasso in metallo, lavabili in lavastoviglie
- Illuminazione 2 x LED 3W
- Motore BLDC
- Funzionamento automatico post cottura per 10 min
- Capacità espulsione aria: 339 m³/h con funzionamento normale, max. 699 m³/h con stadio intensivo a norma EN 61591
- Rumorosità secondo la norma EN 60704-3 e EN 60704-2-13 espulsione aria: Max. posizione normale: 57 dB(A) re 1 pW. Intensivo: 68 dB(A) re 1 pW.

Etichetta energetica

- Livello sonoro min./max. a livello di potenza normale: 42/57 dB (A) re 1 pW*
- Classe di efficienza energetica: A+
- Consumo annuo di energia (kWh): 27.2 kWh*
- Classe di efficienza energetica del motore: A*
- Classe di efficienza energetica della illuminazione: A*
- Classe di efficienza energetica del filtro grassi: B*

*In accordo con il Regolamento Delegato (UE) N. 65/2014

N 30 CAPPA A SCOMPARSA IN ACCIAIO INOX



D51NAA1C0

EAN 4242004234425

Caratteristiche principali

- Funzionamento a espulsione o a ricircolo d'aria
- Per il funzionamento a ricircolo è necessario l'utilizzo del kit di ricircolo CleanAir o del normale kit di ricircolo

Sistema di controllo

- 3 livelli di potenza

Altre caratteristiche

- Filtri antigrasso in metallo, lavabili in lavastoviglie
- Illuminazione 2 x LED 3W
- Motore a condensatore
- Capacità espulsione aria: 302 m³/h con funzionamento normale
- Rumorosità secondo la norma EN 60704-3 e EN 60704-2-13 espulsione aria: Max. posizione normale: 62 dB(A) re 1 pW

Etichetta energetica

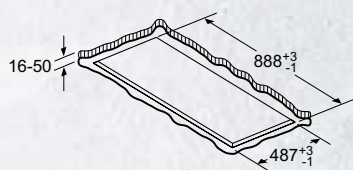
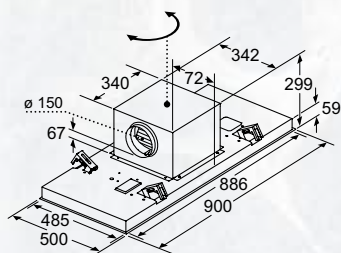
- Livello sonoro min./max. a livello di potenza normale: 46/62 dB (A) re 1 pW*
- Classe di efficienza energetica: D
- Consumo annuo di energia (kWh): 67.7 kWh*
- Classe di efficienza energetica del motore: E*
- Classe di efficienza energetica della illuminazione: D*
- Classe di efficienza energetica del filtro grassi: D*

*In accordo con il Regolamento Delegato (UE) N. 65/2014

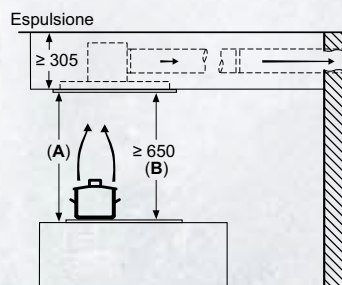
SCHEMI DI INSTALLAZIONE PER CAPPE

I95CAQ6N0

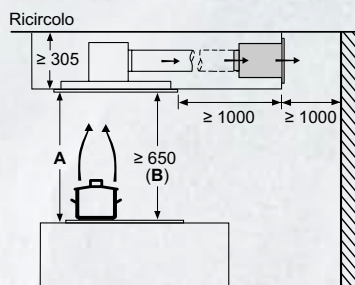
Lo scarico della ventola può essere ruotato in tutte le quattro direzioni



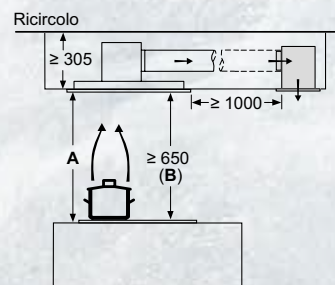
Non montare direttamente nel pannello di cartongesso o in materiali da costruzione leggeri simili del controsoffitto. È necessaria un'adeguata sottostruttura che sia fissata



A: performance ottimale 700-1500
B: dal bordo superiore del supporto pentola



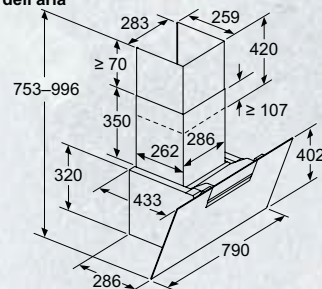
A: Performance ottimale 700-1500
B: Dal bordo superiore del supporto pentola



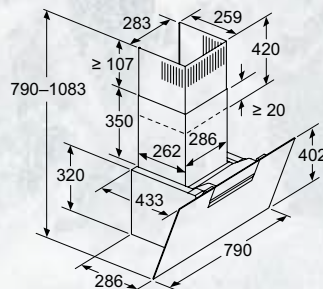
A: Performance ottimale 700-1500
B: Dal bordo superiore del supporto pentola

D85IFN1S0

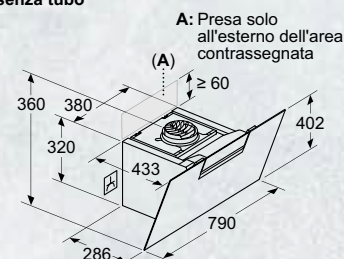
Apparecchio in modalità di estrazione dell'aria



Apparecchio in modalità di ricircolo d'aria

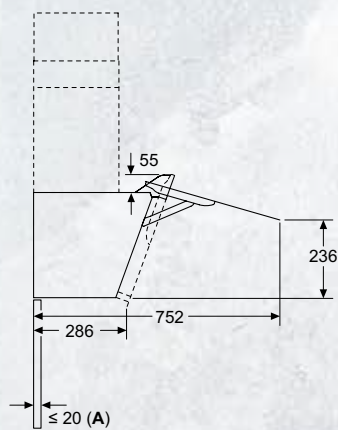
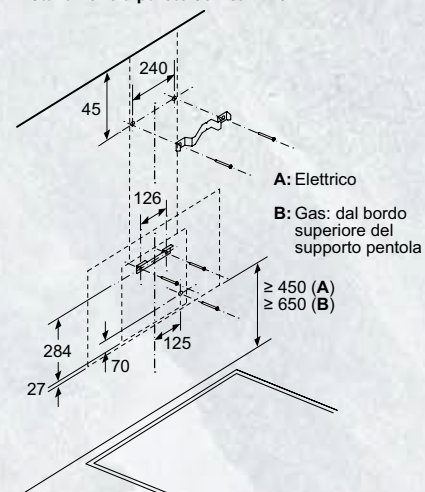


Apparecchio in modalità di ricircolo d'aria senza tubo

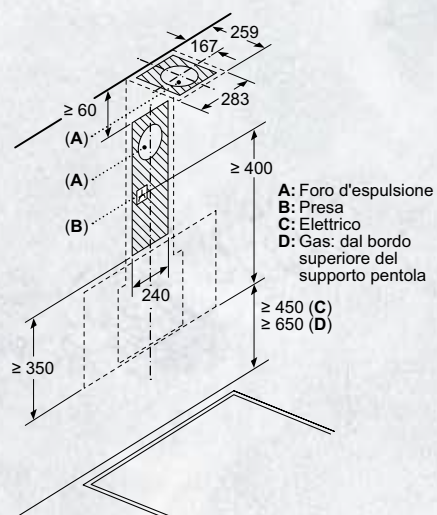


La presa pu essere applicata lateralmente o sulla parte superiore dell'apparecchio

Installazione a parete con camino



A: Spessore max. della parete posteriore



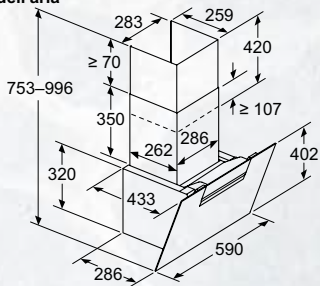
A: Foro d'espulsione
B: Presa
C: Elettrico
D: Gas: dal bordo superiore del supporto pentola

Dimensioni in mm

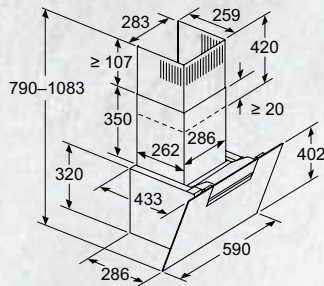
SCHEMI DI INSTALLAZIONE PER CAPPE

D65IFN1S0

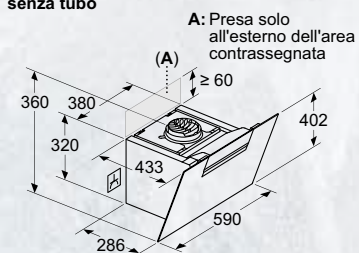
Apparecchio in modalità di estrazione dell'aria



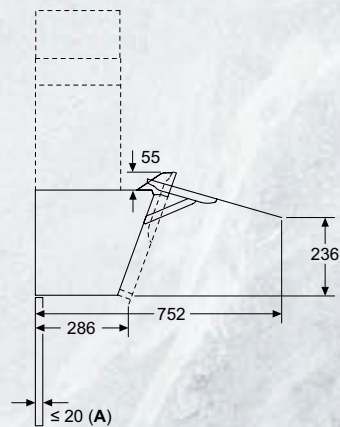
Apparecchio in modalità di ricircolo d'aria



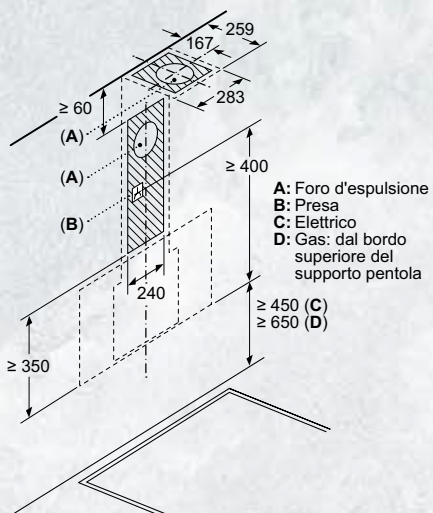
Apparecchio in modalità di ricircolo d'aria senza tubo



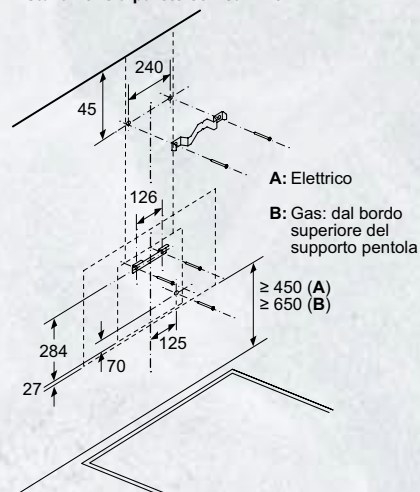
La presa pu essere applicata lateralmente o sulla parte superiore dell'apparecchio



A: Spessore max. della parete posteriore



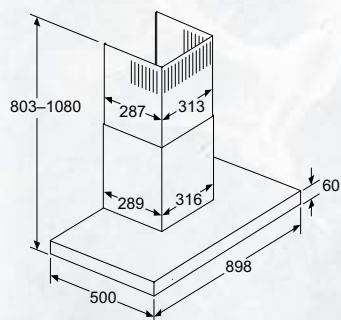
Installazione a parete con camino



SCHEMI DI INSTALLAZIONE PER CAPPE

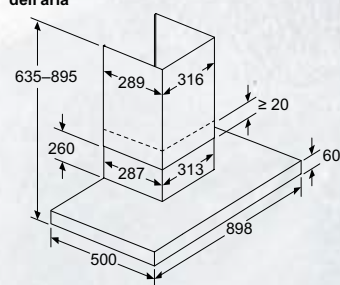
D97BDN2S0
D95BCC2S0

Prospettiva ricircolo

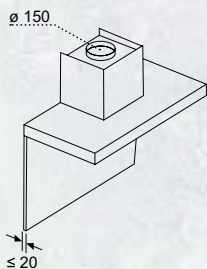


Modalità di ricircolo con kit di ricircolo (il kit di ricircolo è disponibile solo come accessorio separato)

Apparecchio in modalità di estrazione dell'aria

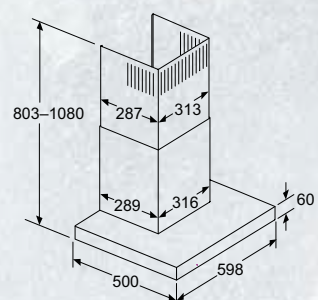


Profondità dal pannello a parete



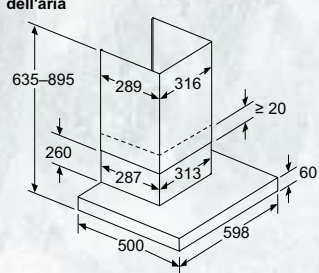
D65BCC2S0

Prospettiva ricircolo

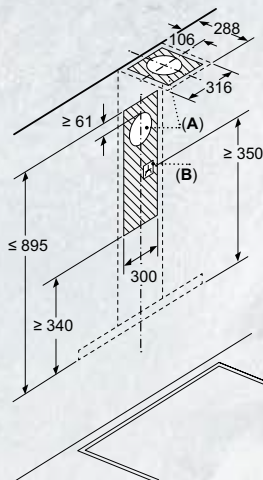
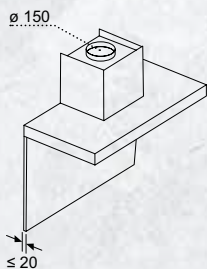


Modalità di ricircolo con kit di ricircolo (il kit di ricircolo è disponibile solo come accessorio separato)

Apparecchio in modalità di estrazione dell'aria



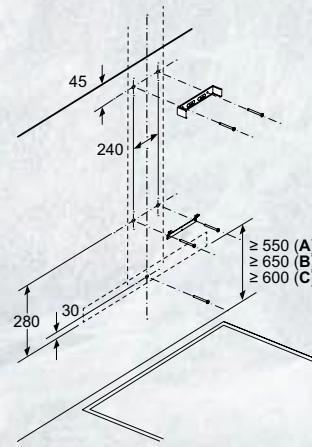
Profondità dal pannello a parete



A: Scarico d'aria

B: Collegamento elettrico

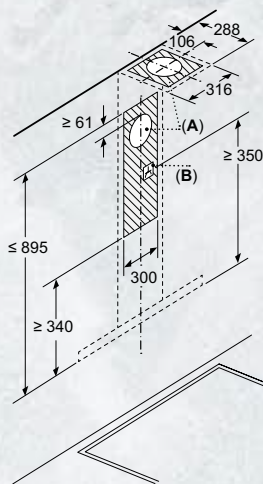
Installazione a parete con camino



A: Elettrico

B: Gas: dal bordo superiore del supporto pentola

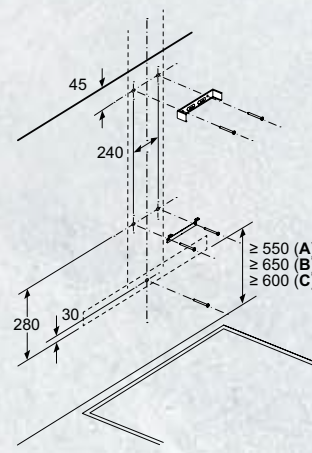
C: Elettrico: per Australia e Nuova Zelanda



A: Scarico d'aria

B: Collegamento elettrico

Installazione a parete con camino



A: Elettrico

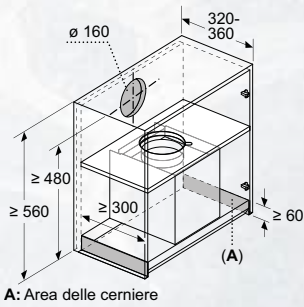
B: Gas: dal bordo superiore del supporto pentola

C: Elettrico: per Australia e Nuova Zelanda

Dimensioni in mm

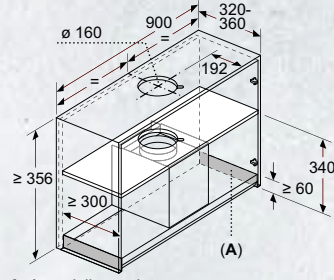
SCHEMI DI INSTALLAZIONE PER CAPPE

**D99XET2S5
D97XDP2S0**



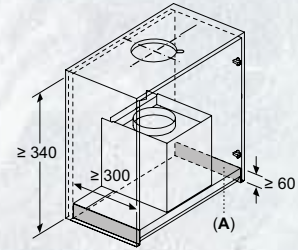
A: Area delle cerniere

Esempio di montaggio



A: Area delle cerniere

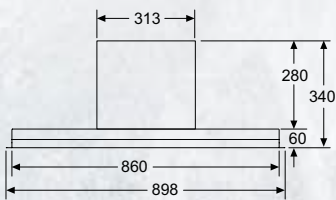
Requisiti di installazione per l'attività di sostituzione



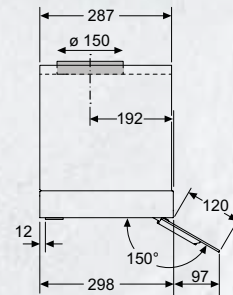
A: Area delle cerniere

Requisiti di montaggio per la sostituzione delle soluzioni da incasso esistenti con la cappa di design integrata senza sostituire il mobile

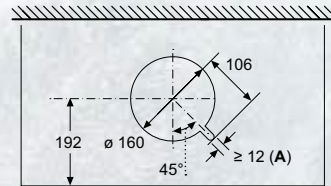
Vista frontale



Vista laterale

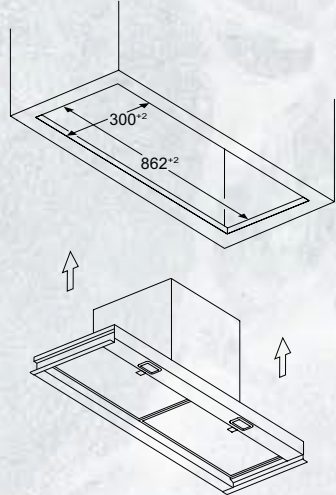


Vista dall'alto

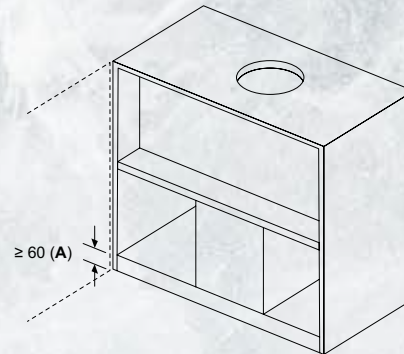


A: Passaggio del cavo

Esempio di montaggio nell'apertura del mobile

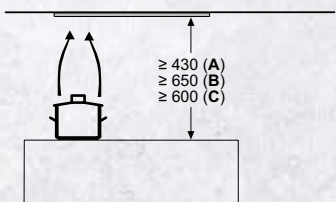
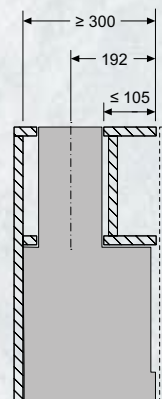


Esempio di montaggio con portaspezie



A: Area delle cerniere

Esempio di montaggio in mobili con traversa, se l'installazione con prolunga camino (accessorio speciale) non è possibile



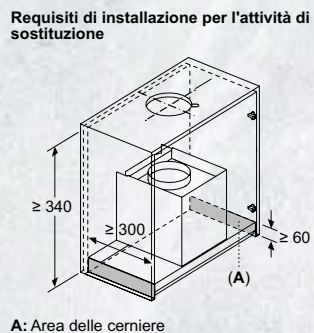
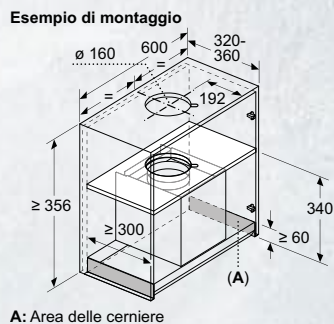
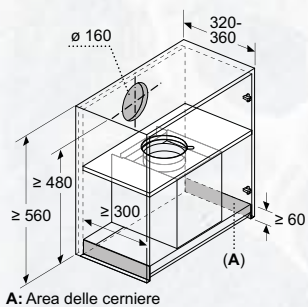
A: Elettrico

B: Gas: dal bordo superiore del supporto pentola

C: Elettrico: per Australia e Nuova Zelanda

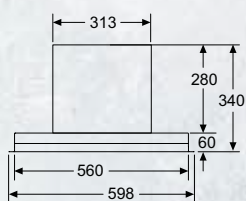
SCHEMI DI INSTALLAZIONE PER CAPPE

D67XDP250

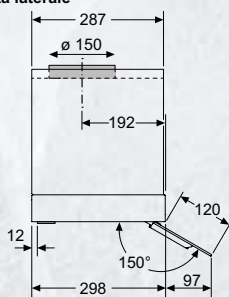


Requisiti di installazione per l'attività di sostituzione delle soluzioni da incasso esistenti con la cappa di design integrata senza sostituire il mobile

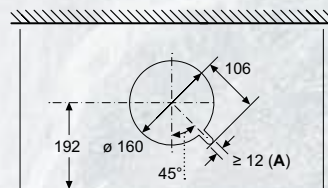
Vista frontale



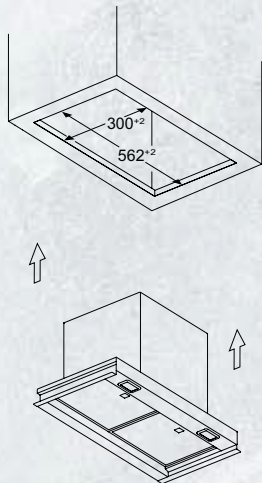
Vista laterale



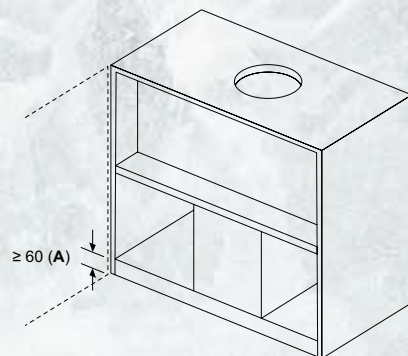
Vista dall'alto



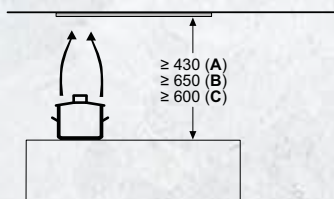
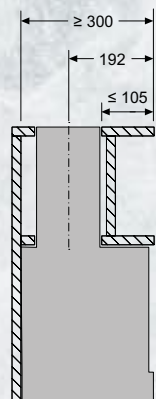
Esempio di montaggio nell'apertura del mobile



Esempio di montaggio con portaspezie



Esempio di montaggio in mobili con traversa, se l'installazione con prolunga camino (accessorio speciale) non è possibile



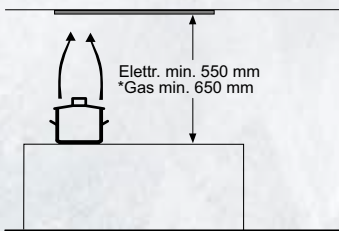
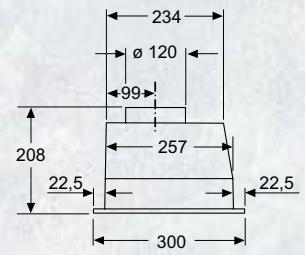
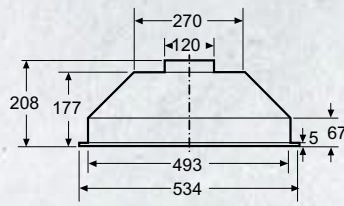
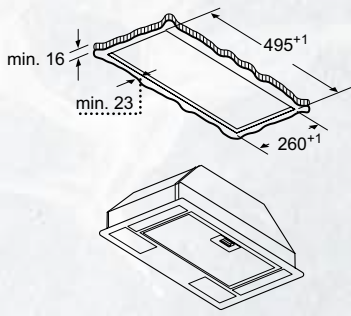
A: Elettrico

B: Gas: dal bordo superiore del supporto pentola

C: Elettrico: per Australia e Nuova Zelanda

SCHEMI DI INSTALLAZIONE PER CAPPE

D51NAA1C0



* Dal bordo superiore del supporto pentole

INFORMAZIONI TECNICHE PER CAPPE

Modello	I95CAQ6N0	D85IFN1S0	D65IFN1S0	D97BDN2S0
Tipologia	a soffitto	a muro	a muro	a muro
Colore	acciaio inox	nero	nero	nero opaco
Serie	N 50	N 50	N 50	N 70
Dimensioni				
Altezza del prodotto (mm)	300-300/300-300	753-996/790-1083	753-996/790-1083	635-895/803-1080
Larghezza del prodotto (mm)	900	790	590	898
Profondità del prodotto (mm)	500	433	433	500
Altezza del camino (mm)		420-663/457-750	420-663/457-750	
Altezza del prodotto senza camino (mm)		320	320	60
Dimensioni del vano per l'installazione (hxlxp) in mm	299 x 888 x 487			
Diametro dello sbocco d'uscita dell'aria (mm)	150	150	150	150
Volume aria espulsa¹				
Massima potenza espulsione aria (m ³ /h)	459	431	431	399,2
Massima potenza espulsione aria con stadio intesivo (m ³ /h)	798	768	768	699,3
Massima potenza ricircolo aria (m ³ /h)	422	429	429	410
Massima potenza ricircolo aria con con stadio intesivo (m ³ /h)	565	724	724	677
Numero di motori	1	1	1	1
Informazioni etichetta energetica¹				
Consumo di energia totale annuo (Kwh)	34	31,7	31,7	24,5
Classe di efficienza energetica*	A	A+	A+	A++
Classe di efficienza illuminazione	A	A	A	A
Classe di efficienza filtro grassi	E	C	C	B
Indice di efficienza energetica	48,4	41,5	41,5	36,2
Potenza sonora alla velocità max.	41/56	39/56	39/56	43/56
Collegamenti elettrici				
Tensione (V)	220-240	220-240	220-240	220-240
Dati nominali collegamento elettrico (W)	174	140	140	115
Potenza totale delle lampadine (W)	12,2	7,1	7,1	7,2
Numero di luci	4	2	2	2
Tipo di lampadine utilizzate	LED	LED	LED	LED
Tipo di spina	Schuko	Schuko	Schuko	Schuko

Modello	D95BCC2S0	D65BCC2S0	D99XET2S5
Tipologia	a muro	a muro	a scomparsa
Colore	nero opaco	nero opaco	nero opaco
Serie	N 50	N 50	N 90
Dimensioni			
Altezza del prodotto (mm)	635-895/803-1080	635-895/803-1080	340-340
Larghezza del prodotto (mm)	898	598	898
Profondità del prodotto (mm)	500	500	298
Altezza del camino (mm)			
Altezza del prodotto senza camino (mm)	60	60	60
Dimensioni del vano per l'installazione (hxlxp) in mm			340 x 860 x 300
Diametro dello sbocco d'uscita dell'aria (mm)	150	150	150
Volume aria espulsa¹			
Massima potenza espulsione aria (m ³ /h)	594	594	426
Massima potenza espulsione aria con stadio intesivo (m ³ /h)			898
Massima potenza ricircolo aria (m ³ /h)	596	596	423
Massima potenza ricircolo aria con con stadio intesivo (m ³ /h)			705
Numero di motori	1	1	1
Informazioni etichetta energetica¹			
Consumo di energia totale annuo (Kwh)	72	72	38,6
Classe di efficienza energetica*	B	B	A+
Classe di efficienza illuminazione	A	A	A
Classe di efficienza filtro grassi	B	B	B
Indice di efficienza energetica	69,6	69,6	42,6
Potenza sonora alla velocità max.	57/67	57/67	42/57
Collegamenti elettrici			
Tensione (V)	220-240	220-240	220-240
Dati nominali collegamento elettrico (W)	200	200	240
Potenza totale delle lampadine (W)	6,2	6,2	7,6
Numero di luci	2	2	2
Tipo di lampadine utilizzate	LED	LED	LED
Tipo di spina	Schuko	Schuko	Schuko

¹ Informazioni dell'etichetta energetica e di Ecodesign per la progettazione ecocompatibile secondo i rispettivi Regolamenti Delegati (UE) N. 65/2014, (UE) N. 66/2014

* In una scala di classi di efficienza energetica da A+++ a D




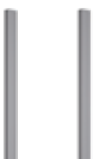
INFORMAZIONI TECNICHE PER CAPPE

Modello	D97XDP2S0	D67XDP2S0	D51NAA1C0
Tipologia	a muro	a scomparsa	a scomparsa
Colore	acciaio inox	nero	acciaio inox
Serie	N 30	N 70	N 30
Dimensioni			
Altezza del prodotto (mm)	340-340	340-340	208-208
Larghezza del prodotto (mm)	898	598	534
Profondità del prodotto (mm)	298	298	300
Altezza del camino (mm)			
Altezza del prodotto senza camino (mm)	60	60	
Dimensioni del vano per l'installazione (hxlxp) in mm		340 x 560 x 300	208 x 493 x 257
Diametro dello sbocco d'uscita dell'aria (mm)	150	150	120
Volume aria espulsa¹			
Massima potenza espulsione aria (m ³ /h)	433	433	
Massima potenza espulsione aria con stadio intesivo (m ³ /h)	699	699	
Massima potenza ricircolo aria (m ³ /h)	413	413	300
Massima potenza ricircolo aria con con stadio intesivo (m ³ /h)	556	556	
Numero di motori	1	1	1
Informazioni etichetta energetica¹			
Consumo di energia totale annuo (Kwh)	27,2	27,2	67,7
Classe di efficienza energetica*	A+	A+	D
Classe di efficienza illuminazione	A	A	D
Classe di efficienza filtro grassi	B	B	D
Indice di efficienza energetica	41,1	41,1	90,6
Potenza sonora alla velocità max.	42/57	42/57	46/62
Collegamenti elettrici			
Tensione (V)	220-240	220-240	220-240
Dati nominali collegamento elettrico (W)	115	115	121
Potenza totale delle lampadine (W)	7,5	7,5	6
Numero di luci	2	2	2
Tipo di lampadine utilizzate	LED	LED	LED
Tipo di spina	Schuko	Schuko	Schuko

¹ Informazioni dell'etichetta energetica e di Ecodesign per la progettazione ecocompatibile secondo i rispettivi Regolamenti Delegati (UE) N. 65/2014, (UE) N. 66/2014

* In una scala di classi di efficienza energetica da A+++ a D

GLI ACCESSORI SPECIALI FLEX DESIGN PER CAPPE TELESCOPICHE DA PIANO IN VETRO GLASS DRAFT

	Modello	Descrizione
	Z5802GLAY0 EAN 4242004271123	KIT FLEX DESIGN PER GLASS DRAFT Colore: Anthracite Grey Abbinabile alle cappe: I98WMM1Y7, I88WMM1Y7
	Z5802GLBY0 EAN 4242004271130	KIT FLEX DESIGN PER GLASS DRAFT Colore: Brushed Bronze Abbinabile alle cappe: I98WMM1Y7, I88WMM1Y7
	Z5802GLDY0 EAN 4242004271147	KIT FLEX DESIGN PER GLASS DRAFT Colore: Deep Black Abbinabile alle cappe: I98WMM1Y7, I88WMM1Y7
	Z5802GLMY0 EAN 4242004271154	KIT FLEX DESIGN PER GLASS DRAFT Colore: Metallic Silver Abbinabile alle cappe: I98WMM1Y7, I88WMM1Y7

GLI ACCESSORI SPECIALI PER CAPPE TELESCOPICHE DA PIANO IN VETRO GLASS DRAFT

	Modello	Descrizione
	Z92WWB1X6 EAN 4242004254294	FILTRI ANTI ODORE DI RICAMBIO CLEAN AIR PLUS Abbinabile a tutte le cappe Glass Draft
	Z92WW1X6 EAN 4242004254317	KIT DI PRIMA INSTALLAZIONE PER MONTAGGIO A RICIRCOLO CLEAN AIR PLUS Abbinabile alle cappe: I88WMM1S5, I88WMM1Y7
	Z92WWJ11 EAN 4242004251705	KIT DI PRIMA INSTALLAZIONE PER MONTAGGIO A RICIRCOLO CON FILTRO RIGENERABILE IN FORNO Abbinabile alle cappe: I88WMM1S5, I88WMM1Y7

GLI ACCESSORI SPECIALI PER CAPPE TELESCOPICHE DA PIANO IN VETRO GLASS DRAFT

	Modello	Descrizione
	Z92WWM11 EAN 4242004251927	KIT DI MONTAGGIO PER INSTALLARE IL MOTORE REMOTO (FINO A 3 METRI) Abbinabile a tutte le cappe Glass Draft
	Z92WWY8X2 EAN 4242004255215	KIT DI MONTAGGIO PER SEAMLESS COMBINATION Abbinabile alle cappe: I88WMM1S5, I88WMM1Y7
	Z92WWI1X7 EAN 4242004254324	KIT DI PRIMA INSTALLAZIONE PER MONTAGGIO A RICIRCOLO CLEAN AIR PLUS Abbinabile alle cappe: I98WMM1S5, I98WMM1Y7
	Z92WWJ12 EAN 4242004251910	KIT DI PRIMA INSTALLAZIONE PER MONTAGGIO A RICIRCOLO CON FILTRO RIGENERABILE IN FORNO Abbinabile alle cappe: I98WMM1S5, I98WMM1Y7
	Z92WWY9X2 EAN 4242004255222	KIT DI MONTAGGIO PER SEAMLESS COMBINATION Abbinabile alle cappe: I98WMM1S5, I98WMM1Y7
	Z93XXX1X1 EAN 4242004261896	CONDOTTO ROTONDO 600-3000MM (FEMMINA) Abbinabile a tutte le cappe Glass Draft
	Z861SM2 EAN 4242004253563	CONDOTTO PIATTO 1000 MM (MASCHIO) Abbinabile a tutte le cappe Glass Draft
	Z861SS1 EAN 4242004253297	ELEMENTO DI CONNESSIONE (FEMMINA) per collegare tra loro elementi di raccordo maschi Abbinabile a tutte le cappe Glass Draft
	Z861SI1 EAN 4242004254119	CONNETTORE TONDO/PIATTO CON ARCO A 90° (MASCHIO) Abbinabile a tutte le cappe Glass Draft

GLI ACCESSORI SPECIALI PER CAPPE TELESCOPICHE DA PIANO IN VETRO GLASS DRAFT

	Modello	Descrizione
	Z861SB1 EAN 4242004253570	CONDOTTO PIATTO CURVO 90° IN CONFIGURAZIONE ORIZZONTALE (MASCHIO) Abbinabile a tutte le cappe Glass Draft
	Z861SB2 EAN 4242004253587	CONDOTTO PIATTO CURVO 90° VERTICALE con raggio ampio per canalizzazioni dietro lo schienale in basi con profondità >= 70 cm (maschio) Abbinabile a tutte le cappe Glass Draft
	Z861SI0 EAN 4242004253303	ADATTORE DA CONDOTTO PIATTO A CILINDRICO Ø 150 mm (maschio) Abbinabile a tutte le cappe Glass Draft
	Z93WWX1X1 EAN 4242004261889	CONNETTORE TONDO/PIATTO CON ARCO A 90° (MASCHIO) Abbinabile a tutte le cappe Glass Draft

GLI ACCESSORI SPECIALI FLEX DESIGN PER CAPP A MURO D98IPT2Y5

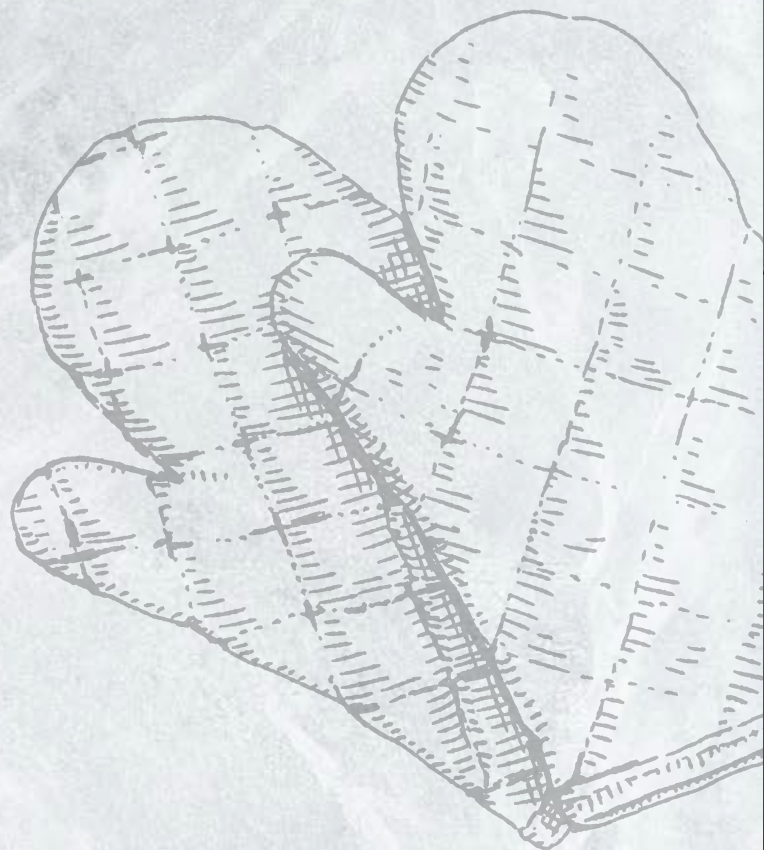
	Modello	Descrizione
	Z91BIE9AY0 EAN 4242004269564	KIT FLEX DESIGN PER CAPP A MURO D98IPT2Y5 Colore: Anthracite Grey
	Z91BIE9BY0 EAN 4242004269540	KIT FLEX DESIGN PER CAPP A MURO D98IPT2Y5 Colore: Brushed Bronze
	Z91BIE9DY0 EAN 4242004269557	KIT FLEX DESIGN PER CAPP A MURO D98IPT2Y5 Colore: Deep Black
	Z91BIE9MY0 EAN 4242004269533	KIT FLEX DESIGN PER CAPP A MURO D98IPT2Y5 Colore: Metallic Silver

GLI ACCESSORI SPECIALI PER CAPPE

	Modello	Descrizione
	Z51BIB1X6 EAN 4242004272632	FILTRO ANTI ODORE DI RICAMBIO CLEAN AIR PLUS Abbinabile alla cappa: D98IPT2Y5
	Z51BII1X6 EAN 4242004272090	KIT DI PRIMA INSTALLAZIONE PER MONTAGGIO A RICIRCOLO CLEAN AIR PLUS Abbinabile alla cappa: D98IPT2Y5
	Z51BIV1X6 EAN 4242004272618	KIT DI PRIMA INSTALLAZIONE PER MONTAGGIO A RICIRCOLO CLEAN AIR PLUS (SENZA CAMINO) Abbinabile alla cappa: D98IPT2Y5
	Z51B XK0S1 EAN 4242004272656	CAMINO ESTENSIBILE 1000 MM PER CAPPE A MURO Abbinabile alle cappe: D98IPT2Y5, D65IFN1S0, D85IFN1S0
	Z51KIV1X6 EAN 4242004274049	KIT DI PRIMA INSTALLAZIONE PER MONTAGGIO A RICIRCOLO CLEAN AIR PLUS Abbinabile alle cappe: D65IFN1S0, D85IFN1S0
	Z51KII1X6 EAN 4242004274032	KIT DI PRIMA INSTALLAZIONE PER MONTAGGIO A RICIRCOLO CLEAN AIR PLUS (SENZA CAMINO) Abbinabile alle cappe: D65IFN1S0, D85IFN1S0
	Z51KIB1X6 EAN 4242004274025	FILTRO ANTIODORE A CARBONI ATTIVI DI RICAMBIO CLEAN AIR PLUS Abbinabile alle cappe: D65IFN1S0, D85IFN1S0
	Z51INT0X0 EAN 4242004236443	KIT DI PRIMA INSTALLAZIONE PER MONTAGGIO A RICIRCOLO Abbinabile alla cappa: D51NAA1C0

GLI ACCESSORI SPECIALI PER CAPPE

	Modello	Descrizione
 <p>NUOVO</p>	Z51FBB1X6 EAN 4242004288329	FILTRO ANTIODORE A CARBONI ATTIVI DI RICAMBIO LONG-LIFE CLEAN AIR Abbinabile alle cappe: A muro design classico
 <p>NUOVO</p>	Z51FBI1D6 EAN 4242004288336	KIT DI PRIMA INSTALLAZIONE PER MONTAGGIO A RICIRCOLO CON FILTRO LONG-LIFE CLEAN AIR Abbinabile alle cappe: A muro design classico
 <p>NUOVO</p>	Z51FBK1S2 EAN 4242004288367	ESTENSIONE CANALE DI VENTILAZIONE, 1000 MM, NERO OPACO Abbinabile alle cappe: A muro design classico
 <p>NUOVO</p>	Z51IBB1X6 EAN 4242004288374	FILTRO ANTIODORE A CARBONI ATTIVI DI RICAMBIO LONG-LIFE CLEAN AIR Abbinabile alle cappe: A scomparsa tranne D51NAA1C0
 <p>NUOVO</p>	Z51IBJ1X6 EAN 4242004288398	KIT DI PRIMA INSTALLAZIONE PER MONTAGGIO A RICIRCOLO CON FILTRO LONG-LIFE CLEAN AIR Abbinabile alle cappe: A scomparsa tranne D51NAA1C0
 <p>NUOVO</p>	Z51IBK1S2 EAN 4242004287407	ESTENSIONE CANALE DI VENTILAZIONE, 450-854 MM, NERO OPACO Abbinabile alle cappe: A scomparsa tranne D51NAA1C0



SEGUICI ANCHE SU FACEBOOK,
INSTAGRAM, PINTEREST E SPOTIFY



NEFF
BSH Elettrodomestici S.p.A.

Via Marcantonio Colonna, 35
20149 Milano
info.it@neff-home.com
www.neff-home.com/it

Tutti i prodotti NEFF sono costruiti con le tecniche più avanzate e sono dotati del marchio VDE, severo organo di controllo della Germania. I modelli sono soggetti a variazioni senza preavviso. BSH Elettrodomestici S.p.A si riserva di apportare, in qualsiasi momento, modifiche ritenute necessarie al miglioramento della produzione. I dati tecnici non sono impegnativi. Le immagini sono solo rappresentative di alcuni prodotti e a causa della riproduzione il colore potrebbe differire leggermente da quello effettivo del prodotto.