



*Elettrodomestici  
da Incasso*

2026



**NEFF** *è passione  
per la CUCINA*



## IL VALORE AGGIUNTO DI UN GRANDE MARCHIO

Era il 1877 quando Carl Neff fondava nella piccola cittadina di Bretten la sua fabbrica di stufe e forni. Oggi, dopo oltre 145 anni, continuiamo a progettare e produrre elettrodomestici da incasso con meticolosità, passione, innovazione e massima cura per la qualità, seguendo una sola filosofia: il cuore pulsante di una cucina non sono gli strumenti, ma le persone.

In tutti questi anni abbiamo sempre messo in pratica le regole della buona cucina: una solida base di esperienza e tradizione, con l'aggiunta di cura per i dettagli, verificando che tutto quello che abbiamo preparato fosse all'altezza dei nostri appassionati di cucina, estetica compresa.

Per essere al passo con i palati più esigenti, ogni anno investiamo in nuove tecnologie, perché desideriamo far colpo sui nostri clienti sin dal primo istante e vogliamo continuare a sorprenderli nel tempo, per non porre mai limiti alla creatività in cucina.

# Con *Home Connect* la tua cucina è ancora più SMART

Scopri tutte le funzioni degli elettrodomestici connessi di NEFF oltre ai tanti servizi aggiuntivi.

## FORNI

L'app *Home Connect* è sempre con te quando hai bisogno di ispirazione in cucina. Puoi infatti scegliere una delle tantissime ricette a disposizione e inviarne le impostazioni direttamente al forno. Puoi controllare tempi e temperature di cottura e quando tutto è pronto, ricevi anche una notifica sul tuo smartphone.



## LAVASTOVIGLIE

Con *Home Connect* puoi far partire la tua lavastoviglie anche quando sei fuori casa. Scarica programmi aggiuntivi per le tue esigenze di lavaggio specifiche o attiva le opzioni aggiuntive per ridurre i tempi di lavaggio o aumentare la silenziosità della lavastoviglie. Inoltre, se non sai quale programma scegliere, puoi lasciarti consigliare dalla tua lavastoviglie o personalizzare i programmi in base alle tue esigenze.



## PIANI COTTURA E CAPPE ASPIRANTI

È ora di cambiare o rigenerare il filtro della cappa? L'app ti invia una notifica con consigli su come intervenire. Inoltre, il piano cottura e la cappa smart possono comunicare tra loro per una gestione combinata. Collegali per controllare la cappa e regolare la potenza di aspirazione dal piano cottura.



## FRIGORIFERI

Sei al supermercato e vuoi impostare la giusta temperatura del tuo frigorifero prima di rientrare a casa? Grazie all'app *Home Connect* puoi! E ricevi anche una notifica se la porta del frigo non è chiusa correttamente.

# Come connettere il tuo ELETTRODOMESTICO in 3 STEP

- 1** Scarica l'app Home Connect  
Cerca "Home Connect" nell'App Store di Apple o in Google Play sul tuo smartphone o tablet.



- 2** Crea il tuo account Home Connect nell'app

Apri l'app e registra un account Home Connect con il tuo nome e il tuo indirizzo e-mail. Poco dopo riceverai una e-mail con un link di conferma. Cliccalo per completare la registrazione.

- 3** Registrati nell'app

Ritorna nell'app Home Connect, registrati e collega in pochi passi i tuoi elettrodomestici Neff. Buon divertimento!

## Perché connetterlo?



### Assistenti vocali

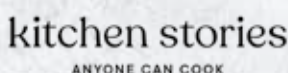
L'elettrodomestico connesso con l'app Home Connect può essere facilmente gestito solo con la tua voce attraverso i più comuni assistenti vocali, per avviare i programmi, modificarli o semplicemente per sapere quando saranno terminati.

### Diagnostica da remoto

Per tutti gli elettrodomestici smart che dispongono della diagnostica da remoto, i nostri esperti possono verificarne a distanza lo stato ed eventuali problemi di funzionamento. Inoltre, quando possibile, possono identificarne la causa e darti consigli precisi su come procedere o inoltrare tutti i dati necessari al centro di assistenza tecnica di zona per un intervento di verifica a domicilio.

## Un ecosistema di Servizi

Divertiti a gestire i tuoi elettrodomestici ovunque tu sia e scopri tutti i servizi aggiuntivi che hai a disposizione grazie ai partner di Home Connect.



Home Connect è un servizio offerto da Home Connect GmbH. È disponibile solo in determinati paesi.

Per maggiori informazioni visita il sito [www.home-connect.com/it/it/](http://www.home-connect.com/it/it/)

I marchi Apple App Store iOS appartengono a Apple Inc.

Google e Google Play sono marchi di Google LLC.

Wi-Fi è un marchio appartenente a Wi-Fi Alliance.

Amazon, Alexa, Echo e tutti i relativi marchi sono di titolarità di Amazon.com, Inc. o sue società affiliate.

Google e Google Play sono marchi di Google LLC.



*La gamma di elettrodomestici da*  
**INCASSO 2026**

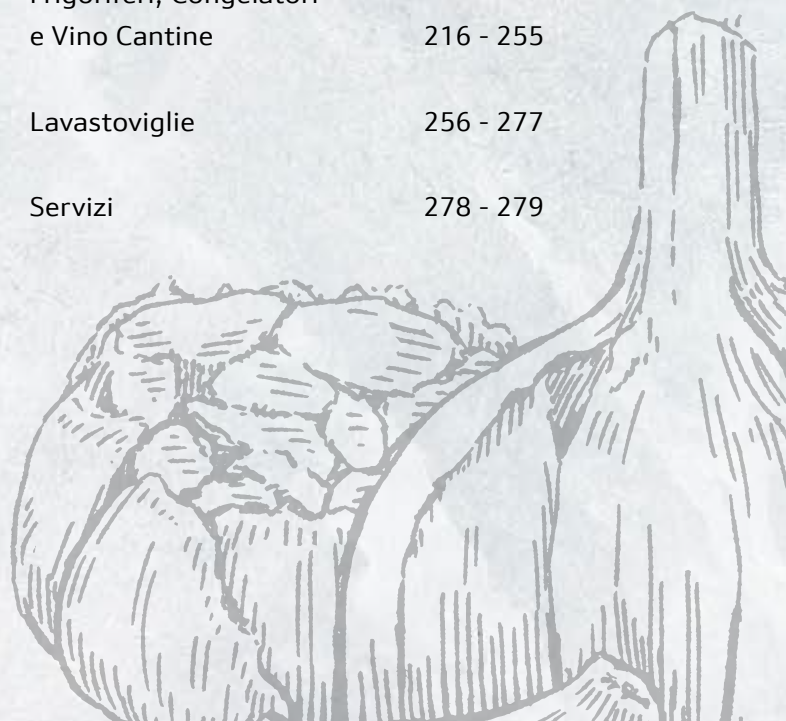




## *Indice*

Forni	12 - 51
Compatti, Microonde, Cassetti, Macchina del Caffè	52 - 97
Piani cottura	98 - 173
Cappe	174 - 215
Frigoriferi, Congelatori e Vino Cantine	216 - 255
Lavastoviglie	256 - 277
Servizi	278 - 279

**I prodotti di altissima gamma  
NEFF COLLECTION sono acquistabili  
esclusivamente presso i rivenditori  
NEFF COLLECTION PARTNER**





# *Benvenuti nel mondo* **NEFF COLLECTION**

*Progettati all'insegna dello stile.  
Il tuo.*

La gamma di elettrodomestici NEFF Collection propone il sistema «Flex Design»: maniglie e finiture in quattro colori esclusivi, che consentono di personalizzare la cucina secondo il proprio gusto e la propria personalità.

Un unicum sul mercato, che porta la firma e tutta la competenza del marchio NEFF.



NEFF offre gratuitamente ben 5 anni di garanzia su tutti gli elettrodomestici che fanno parte della gamma NEFF COLLECTION. Un servizio dedicato a tutti coloro che acquistano un elettrodomestico appartenente alla gamma NEFF COLLECTION presso un rivenditore NEFF COLLECTION PARTNER. Un servizio premium che renderà felici i tuoi clienti.

Regolamento completo e specifiche su [neff-home.com/it](http://neff-home.com/it)





*La tua cucina, il tuo stile,*  
*la tua* **PERSONALITÀ**

**Una gamma *unica*, come te.**

Noi di NEFF crediamo che essere aperti a nuove sfide ed opportunità sia l'ingrediente fondamentale alla base della creatività. Una filosofia che condividiamo con tutti gli appassionati di cucina che desiderano sentirsi liberi di sperimentare, che non si accontentano e che non smettono mai di creare, mettendo al centro del proprio mondo tutto quello che non è ordinario: dentro e fuori la propria cucina.



# Parola d'ordine: UNICITÀ

## FLEX DESIGN

*Rinnova il look della tua cucina con il tuo tocco personale*

Basterà un semplice gesto per passare da Brushed Bronze a Anthracite Grey: e se fra qualche tempo deciderai di dare un nuovo twist alla tua cucina, potrai farlo senza sostituire il forno, la cappa o il piano cottura.



*Inquadra il QR code e scopri come è facile installare e cambiare i listelli con il sistema Flex Design di NEFF.*



## FLEX CONTROL

*Gli elettrodomestici dovrebbero seguire le esigenze di chi cucina, non viceversa*

Con Flex Control, sarà il forno ad adeguarsi alle tue necessità e preferenze. Sia che tu decida di utilizzare il pannello di controllo con TFT Touch Control del forno oppure applichi il nuovo Twist Pad Flex®, l'interfaccia intuitiva ad alta risoluzione si adatterà subito e in modo del tutto automatico.



## TWIST PAD FLEX®

*Cucinare è un atto d'amore, istintivo, che coinvolge tutti i sensi*

Con Twist Pad Flex® ogni appassionato di cucina potrà gestire il piano cottura in modo ancora più semplice e preciso. Per una maggiore flessibilità, da oggi lo stesso Twist Pad Flex® può essere utilizzato per controllare anche il forno o la macchina da caffè, con un solo gesto. Semplicemente il top!



## SLIDE & HIDE®

*Da oltre vent'anni, il simbolo di NEFF*

Un tocco e via: un solo movimento e la porta del forno scompare. La rotazione della maniglia agevola l'apertura della porta e permette di allinearsi perfettamente ad essa.



# *I Forni* NEFF

## Il *CUORE* di ogni cucina

### **SLIDE&HIDE®: l'unico forno con la porta che *scompare*.**

Nel 2002 abbiamo ridefinito il concetto di forno. Abbiamo progettato l'unica porta che, anziché ostacolarti, sparisce. E chi ha detto che l'audacia non ripaga? È anche grazie a te se la porta scorrevole dei nostri forni ha riscosso un enorme successo.

Nel 2022 abbiamo festeggiato i primi 20 anni dei nostri forni Slide & Hide®. Ora continuiamo a celebrare il fatto che tu possa goderti il massimo della creatività e della libertà e che nulla ostacoli la tua passione per la cucina.





## TERMOSONDA WIRELESS

### *Il massimo della precisione*

Un oggetto del desiderio che non potrà mancare nella cucina di ogni cuoco provetto: la termosonda Multipoint wireless. Il top della flessibilità, perché può essere utilizzata anche per cuocere sul piano cottura (per esempio, una succulenta bistecca).

Basta connettere la termosonda all'app Home Connect e impostare la temperatura desiderata: la termosonda rileverà la temperatura della pietanza in 4 punti diversi e, una volta raggiunta, il piatto sarà pronto per essere gustato!



## AIR FRY

### *Croccante all'esterno, morbido all'interno - usando meno olio*

Con la funzione Air Fry, che puoi aggiungere ai preferiti sull'app Home Connect, potrai preparare le tue ricette preferite con l'apposito accessorio - con meno olio e meno calorie! Ideale per croccanti patatine fritte, golose alette di pollo, verdure impanate, bastoncini di pesce, crocchette di patate e molto altro.

## CIRCO THERM®

### *Cottura simultanea su più livelli*

Vuoi preparare tutte le portate del tuo menù contemporaneamente? Nessun problema! Grazie ad una speciale resistenza posta attorno alla ventola dell'aria, il calore si espande in modo omogeneo su tutti i ripiani del forno. I sapori non si trasferiscono o mescolano tra di loro.



## FULL STEAM

### *Il forno dai mille talenti*

Forno tradizionale o forno a vapore? Perché dover scegliere se si possono avere entrambi?!

Il forno Full Steam di NEFF unisce forno tradizionale e vaporiera, per cucinare in modo tradizionale, aggiungendo vapore durante la cottura o con il 100% di vapore. Le ricette preimpostate regolano in modo ottimale la preparazione delle pietanze desiderate – dall'antipasto, al secondo, fino al dessert. Questo rende Full Steam uno dei "pezzi forti" della gamma NEFF.

### INTENSIVE STEAM

#### *Esalta i sapori e preserva le proprietà organolettiche*

Con i forni Full Steam di NEFF, è possibile cucinare a vapore fino a 120° grazie alla funzione Intensive Steam. Questa temperatura elevata permette di cuocere i cibi più rapidamente rispetto alla cottura a vapore tradizionale a 100°C, preservando la consistenza e le proprietà organolettiche degli alimenti. La gamma prevede un modello con collegamento diretto alla rete idrica per una maggiore comodità\*.

\*Disponibile solo su B69FY5CX0.



*Più gusto alle tue ricette,  
con il vapore di NEFF*

Cucinare con il vapore non significa semplicemente aggiungere vapore durante la cottura: significa cuocere gli alimenti alla giusta temperatura e con il giusto grado di umidità, per esaltare il sapore e la consistenza delle pietanze. Da sempre, NEFF offre una vasta gamma di forni a vapore per rispondere alle esigenze di tutti gli appassionati di cucina.

## VARIO STEAM®

### *L'alleato per la cottura a vapore*

È facile cucinare con Vario Steam: durante la cottura, gli alimenti ricevono la giusta umidità grazie all'aggiunta di vapore, selezionabile a piacere su tre livelli di intensità ed azionabile manualmente o da programmi preimpostati. Per un sapore intenso e un aspetto invitante.

## STEAM BOOST

### *Forno caldo e pronto, in 3 minuti*

Quando hai poco tempo a disposizione perché i tuoi ospiti sono già arrivati, puoi avviare Steam Boost: l'opzione che ti consente di scaldare il forno al punto giusto, insieme a Circo Therm® o al Riscaldamento Superiore/Inferiore, e in breve tempo. Si attiverà inoltre anche il vapore, il tutto in soli 3 minuti!



## SOUS VIDE

### *Per un'esplosione di sapori*

Puoi utilizzare la speciale funzione Sottovuoto del forno per cuocere carne, pesce e verdure a bassa temperatura. Questa funzione aiuta a preservare al meglio i succhi dei cibi e l'essenza dei loro sapori naturali.



## ADDED STEAM

### *Cuocere con il vapore in 2 livelli di intensità*

Grazie ai forni Added Steam, ottieni piatti croccanti fuori e succosi dentro, in modo semplice e veloce. È sufficiente riempire il serbatoio dell'acqua sotto al rubinetto e, grazie alle tacche di riferimento, si ha una visione istantanea della quantità d'acqua all'interno. Per un successivo eventuale riempimento del contenitore non è necessario aprire la porta del forno.





# *Cottura a vapore* *in un CASSETTO*

Soluzione flessibile e compatta per cuocere a vapore anche negli spazi più piccoli. Il cassetto a vapore è compatibile con i forni N 70 e N 90 della Neff Collection, da 60 cm o da 45 cm.

## **COMBINAZIONE PERFETTA CON FLEX DESIGN**

### *Personalizza la tua cucina secondo il tuo gusto*

Crea una cucina armoniosa, abbinando perfettamente il cassetto a vapore con il tuo forno. E puoi anche rinnovare in seguito il look della tua cucina grazie ai listelli laterali e alla maniglia facilmente intercambiabili.



1



2



3



4



5

### MOLTEPLICI UTILIZZI:

1. Cuoci a vapore, per esaltare i sapori naturali e preservare le proprietà organolettiche, consentendo una cottura senza l'aggiunta di olio e grassi
2. Riscalda piatti già pronti
3. Fai lievitare gli impasti
4. Scongela i cibi
5. Disinfetta le stoviglie

### UTILIZZO INTUITIVO

#### *Un tocco di comfort in cucina*

Massima praticità grazie all'apertura/chiusura push-pull del cassetto e alla tanica e al vassoio facilmente estraibili. Inoltre, con l'app Home Connect puoi controllare e gestire a distanza il cassetto e trarre ispirazione dalle ricette.



### LED TOUCH CONTROL

#### *Intuitivo, chiaro, semplice*

Pannello di controllo intuitivo con comandi touch per selezionare facilmente le funzioni e LED esterno che mostra il tempo rimanente.



# *Innovazione, flessibilità e la COMPETENZA di sempre.*



I forni NEFF Line offrono tutte le soluzioni pensate per gli appassionati di cucina, in una veste rinnovata e con alcune importanti novità: dall'introduzione in gamma di un modello con l'iconica porta che scompare Slide & Hide®, ad un design moderno e innovativo total black senza manopole e con display.



### CLASSE ENERGETICA A+

La gamma NEFF Line unisce praticità e ricerca applicata alla cucina: forni pensati per gli appassionati, con design rinnovato, funzioni intuitive e la classe di efficienza A+.



### FORNO 90 CM

#### *Passione per la cucina in formato extra large*

Il forno NEFF largo 90 cm, vero oggetto del desiderio per gli appassionati di cucina che sognano in grande, si arricchisce della finitura Graphite Grey che consente di dare un tocco di eleganza contemporanea alla cucina.










# I forni NEFF Collection con Flex Design

Tutti i forni sono dotati di:

- 1 set di guide telescopiche Cliprail
- Circo Therm®
- Home Connect
- Made in Germany

 Home Connect



DISPLAY	PORTA SLIDE&HIDE®		
	CON INTENSIVE STEAM		CON VARIO STEAM®
 <p><b>N90 FULL TOUCH PREMIUM</b> DISPLAY DA 17 CM</p>	 <p><b>B69FY5CX0</b></p> <ul style="list-style-type: none"> <li>• 24 Funzioni</li> <li>• Collegamento idrico diretto</li> <li>• Termosonda</li> </ul>	 <p><b>B69FY5CY0</b></p> <ul style="list-style-type: none"> <li>• 24 Funzioni</li> <li>• Con tanica</li> <li>• Termosonda</li> </ul>	 <p><b>B69VY7MY0</b></p> <ul style="list-style-type: none"> <li>• 21 Funzioni</li> <li>• Con tanica</li> <li>• Pirolitico</li> <li>• Termosonda</li> </ul>
 <p><b>N90 FULL TOUCH</b> DISPLAY DA 10 CM</p>	 <p><b>B59FS3AY0</b></p> <ul style="list-style-type: none"> <li>• 24 Funzioni</li> <li>• Con tanica</li> </ul>	 <p><b>B59FS3AD0</b></p> <ul style="list-style-type: none"> <li>• 24 Funzioni</li> <li>• Profili e maniglia inclusi</li> <li>• Con tanica</li> <li><b>NUOVO</b></li> </ul>	 <p><b>B69VS7KY0</b></p> <ul style="list-style-type: none"> <li>• 21 Funzioni</li> <li>• Con tanica</li> <li>• Pirolitico</li> </ul>
 <p><b>N70 FULL TOUCH</b> DISPLAY DA 9 CM</p>			

PORTA SLIDE&amp;HIDE®

APERTURA E CHIUSURA SOFT

CON VARIO STEAM®

**B69VS7KD0**

- 21 Funzioni
  - Profili e maniglia inclusi
  - Con tanica
  - Pirolitico
- NUOVO**

**B59CR7KY0**

- 15 Funzioni
- Pirolitico

**B59CR3AY0**

- 15 Funzioni

**B29CR7KY0**

- 15 Funzioni
- Pirolitico

**B29CR3AY0**

- 15 Funzioni

**B59CR7KD0**

- 15 Funzioni
  - Profili e maniglia inclusi
  - Pirolitico
- NUOVO**

**B59CR3AD0**

- 15 Funzioni
  - Profili e maniglia inclusi
- NUOVO**

**B29CR7KD0**

- 15 Funzioni
  - Profili e maniglia inclusi
  - Pirolitico
- NUOVO**

## N 90

## FORNO FULL STEAM, SOUS VIDE, COLLEGAMENTO IDRICO DIRETTO, DISPLAY DA 17 CM

Flex Design in 4 colori  
Flex Control con Twist Pad Flex® (opzionale)

## LE FINITURE DEGLI ELEMENTI FLEX DESIGN (MANIGLIA E LISTELLI LATERALI) - ACCESSORI OBBLIGATORI

BRUSHED BRONZE  
• Z9060BY0ANTHRACITE GREY  
• Z9060AY0METALLIC SILVER  
• Z9060MY0DEEP BLACK  
• Z9060DY0

## B69FY5CX0

EAN 4242004266334

## Caratteristiche principali

- Flex Design
- Home Connect
- Full Steam - Intensive Steam
- Collegamento idrico diretto
- Steam Boost
- 24 funzioni di cottura: Air fry, CircoTherm®, Riscaldamento superiore e inferiore, Grill ventilato, Grill a superficie grande, Grill a superficie piccola, Funzione pizza, Funzione pane, Riscaldamento inferiore, Cottura delicata, Preriscaldare, Mantenere in caldo, CircoTherm® delicato, Riscaldamento superiore-inferiore delicato, Cottura a vapore 100% full steam, Rigenerazione cibi, Lievitazione, Scongellamento, Sous Vide.
- Funzioni combinate a vapore: Grill ventilato con vapore, Funzione pane con vapore, Mantenere in caldo con vapore, CircoTherm® con vapore, Riscaldamento superiore/inferiore con vapore
- Display Full Touch TFT a colori e alta risoluzione da 17 cm compatibile con 2 Twist Pad Flex®
- Pannelli catalitici pareti posteriore, laterali e cielo
- Porta del forno a scomparsa HIDE®
- Maniglia ergonomica SLIDE®
- Apertura e chiusura ammortizzate Soft Hinge
- Regolazione della temperatura da 30 °C a 250 °C
- Volume cavità: 71 l
- EasyClock: orologio elettronico con timer e programmatore
- Classe di efficienza energetica: A+
- Ricette preimpostate

## Altre caratteristiche

- Superficie cavità: smalto grigio
- Sistema di pulizia EasyClean
- Termosonda Multipoint
- Riscaldamento rapido
- Tasto info
- Programma di decalcificazione
- Funzione asciugatura

## Accessori

- 1 Teglia Air Fry
- Guida telescopica Cliprail inclusa, con funzione d'arresto
- Leccarda smaltata bassa
- Griglia combinata
- Leccarda universale smaltata
- 2 leccarde forate per cottura a vapore
- 1 leccarda non forata per cottura a vapore

## LE FINITURE DEL TWIST PAD FLEX® - ACCESSORIO OPZIONALE

BRUSHED BRONZE  
• Z9801TWBY0ANTHRACITE GREY  
• Z9801TWAY0METALLIC SILVER  
• Z9801TWMY0DEEP BLACK  
• Z9801TWDY0



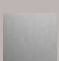
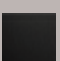
## N 90

### FORNO VARIO STEAM, PIROLITICO, DISPLAY DA 17 CM

Flex Design in 4 colori  
Flex Control con Twist Pad Flex® (opzionale)



#### LE FINITURE DEGLI ELEMENTI FLEX DESIGN (MANIGLIA E LISTELLI LATERALI) - ACCESSORI OBBLIGATORI

 BRUSHED BRONZE • Z9060BY0	 ANTHRACITE GREY • Z9060AY0	 METALLIC SILVER • Z9060MY0	 DEEP BLACK • Z9060DY0
---	---	---	--



## B69VY7MY0

EAN 4242004266419

#### Caratteristiche principali

- Flex Design
- Home Connect
- Vario Steam
- Steam Boost
- 21 funzioni di cottura: Air fry, CircoTherm®, Riscaldamento superiore e inferiore, Grill ventilato, Grill a superficie grande, Grill a superficie piccola, Funzione pizza, Funzione pane, Riscaldamento inferiore, Cottura delicata, Preriscaldare, Mantenere in caldo, CircoTherm® delicato, Riscaldamento superiore-inferiore delicato, Rigenerazione cibi, Lievitazione.
- Funzioni combinate a vapore: Grill ventilato con vapore, Funzione pane con vapore, Mantenere in caldo con vapore, CircoTherm® con vapore, Riscaldamento superiore/inferiore con vapore
- Display Full Touch TFT a colori e alta risoluzione da 17 cm compatibile con 2 Twist Pad Flex®
- Autopulizia pirolitica
- Porta del forno a scomparsa HIDE®
- Maniglia ergonomica SLIDE®
- Apertura e chiusura ammortizzate Soft Hinge
- Regolazione della temperatura da 30 °C a 275 °C
- Volume cavità: 71 l
- EasyClock: orologio elettronico con timer e programmatore
- Classe di efficienza energetica: A+
- Ricette preimpostate





#### Altre caratteristiche

- Superficie cavità: smalto grigio
- Sistema di pulizia EasyClean
- Termosonda Multipoint
- Riscaldamento rapido
- Tasto info
- Programma di decalcificazione
- Funzione asciugatura
- Capacità serbatoio: 1 l

#### Accessori

- 1 Teglia Air Fry
- Guida telescopica Cliprail inclusa, con funzione d'arresto e resistente a pirolisi
- Leccarda smaltata bassa
- Griglia combinata
- Leccarda universale smaltata

#### LE FINITURE DEL TWIST PAD FLEX® - ACCESSORIO OPZIONALE

 BRUSHED BRONZE • Z9801TWBY0	 ANTHRACITE GREY • Z9801TWAY0	 METALLIC SILVER • Z9801TWMY0	 DEEP BLACK • Z9801TWDY0
---	---	---	--

## N 90

FORNO FULL STEAM, SOUS VIDE,  
DISPLAY DA 17 CM

Flex Design in 4 colori  
Flex Control con Twist Pad Flex® (opzionale)



LE FINITURE DEGLI ELEMENTI FLEX DESIGN (MANIGLIA E LISTELLI LATERALI) - ACCESSORI OBBLIGATORI



BRUSHED BRONZE  
• Z9060BY0



ANTHRACITE GREY  
• Z9060AY0



METALLIC SILVER  
• Z9060MY0



DEEP BLACK  
• Z9060DY0



## B69FY5CY0

EAN 4242004266341

### Caratteristiche principali

- Flex Design
- Home Connect
- Full Steam - Intensive Steam
- Steam Boost
- 24 funzioni di cottura: Air fry, CircoTherm®, Riscaldamento superiore e inferiore, Grill ventilato, Grill a superficie grande, Grill a superficie piccola, Funzione pizza, Funzione pane, Riscaldamento inferiore, Cottura delicata, Preriscaldare, Mantenere in caldo, CircoTherm® delicato, Riscaldamento superiore-inferiore delicato, Cottura a vapore 100% full steam, Rigenerazione cibi, Lievitazione, Scongellamento, Sous Vide.

Funzioni combinate a vapore: Grill ventilato con vapore, Funzione pane con vapore, Mantenere in caldo con vapore, CircoTherm® con vapore, Riscaldamento superiore/inferiore con vapore

- Display Full Touch TFT a colori e alta risoluzione da 17 cm compatibile con 2 Twist Pad Flex®
- Pannelli catalitici pareti posteriore, laterali e cielo
- Porta del forno a scomparsa HIDE®
- Maniglia ergonomica SLIDE®
- Apertura e chiusura ammortizzate Soft Hinge
- Regolazione della temperatura da 30 °C a 250 °C
- Volume cavità: 71 l
- EasyClock: orologio elettronico con timer e programmatore
- Classe di efficienza energetica: A+
- Ricette preimpostate

### Altre caratteristiche

- Superficie cavità: smalto grigio
- Sistema di pulizia EasyClean
- Termosonda Multipoint
- Riscaldamento rapido
- Tasto info
- Programma di decalcificazione
- Funzione asciugatura
- Capacità serbatoio: 1 l

### Accessori

- 1 Teglia Air Fry
- Guida telescopica Cliprail inclusa, con funzione d'arresto
- Leccarda smaltata bassa
- Griglia combinata
- Leccarda universale smaltata
- 2 leccarde forate per cottura a vapore
- 1 leccarda non forata per cottura a vapore

LE FINITURE DEL TWIST PAD FLEX® - ACCESSORIO OPZIONALE



BRUSHED BRONZE  
• Z9801TWBY0



ANTHRACITE GREY  
• Z9801TWAY0



METALLIC SILVER  
• Z9801TWMY0



DEEP BLACK  
• Z9801TWDY0

N 90

FORNO VARIO STEAM, PIROLITICO,  
DISPLAY DA 10 CM

Flex Design in 4 colori



## LE FINITURE DEGLI ELEMENTI FLEX DESIGN (MANIGLIA E LISTELLI LATERALI) - ACCESSORI OBBLIGATORI

BRUSHED BRONZE  
• Z9060BY0ANTHRACITE GREY  
• Z9060AY0METALLIC SILVER  
• Z9060MY0DEEP BLACK  
• Z9060DY0

B69VS7KY0

EAN 4242004266389

**Caratteristiche principali**

- Flex Design
- Home Connect
- Vario Steam
- Steam Boost
- 21 funzioni di cottura: Air fry, CircoTherm®, Riscaldamento superiore e inferiore, Grill ventilato, Grill a superficie grande, Grill a superficie piccola, Funzione pizza, Funzione pane, Riscaldamento inferiore, Cottura delicata, Preriscaldare, Mantenere in caldo, CircoTherm® delicato, Riscaldamento superiore-inferiore delicato, Rigenerazione cibi, Lievitazione.
- Funzioni combinate a vapore: Grill ventilato con vapore, Funzione pane con vapore, Mantenere in caldo con vapore, CircoTherm® con vapore, Riscaldamento superiore/inferiore con vapore
- Display Full Touch TFT a colori e alta risoluzione da 10 cm
- Autopulizia pirolitica
- Porta del forno a scomparsa HIDE®
- Maniglia ergonomica SLIDE®
- Apertura e chiusura ammortizzate Soft Hinge
- Regolazione della temperatura da 30 °C a 275 °C
- Volume cavità: 71 l
- EasyClock: orologio elettronico con timer e programmatore
- Classe di efficienza energetica: A+
- Ricette preimpostate

**Altre caratteristiche**

- Superficie cavità: smalto grigio
- Sistema di pulizia EasyClean
- Riscaldamento rapido
- Tasto info
- Programma di decalcificazione
- Funzione asciugatura
- Capacità serbatoio: 1 l

**Accessori**

- 1 Teglia Air Fry
- Guida telescopica Cliprail inclusa, con funzione d'arresto e resistente a pirolisi
- Leccarda smaltata bassa
- Griglia combinata
- Leccarda universale smaltata

**N 90**

**FORNO FULL STEAM, SOUS VIDE,  
DISPLAY DA 10 CM**

**Flex Design in 4 colori**



**LE FINITURE DEGLI ELEMENTI FLEX DESIGN (MANIGLIA E LISTELLI LATERALI) - ACCESSORI OBBLIGATORI**



**BRUSHED BRONZE**  
• Z9060BY0



**ANTHRACITE GREY**  
• Z9060AY0



**METALLIC SILVER**  
• Z9060MY0



**DEEP BLACK**  
• Z9060DY0



## B59FS3AY0

**EAN 4242004266068**

### Caratteristiche principali

- Flex Design
- Home Connect
- Full Steam - Intensive Steam
- Steam Boost
- 24 funzioni di cottura: Air fry, CircoTherm®, Riscaldamento superiore e inferiore, Grill ventilato, Grill a superficie grande, Grill a superficie piccola, Funzione pizza, Funzione pane, Riscaldamento inferiore, Cottura delicata, Preriscaldare, Mantenere in caldo, CircoTherm® delicato, Riscaldamento superiore-inferiore delicato, Cottura a vapore 100% full steam, Rigenerazione cibi, Lievitazione, Scongellamento, Sous Vide.
- Funzioni combinate a vapore: Grill ventilato con vapore, Funzione pane con vapore, Mantenere in caldo con vapore, CircoTherm® con vapore, Riscaldamento superiore/inferiore con vapore
- Display Full Touch TFT a colori e alta risoluzione da 10 cm
- Pannello catalitico parete posteriore
- Porta del forno a scomparsa HIDE®
- Maniglia ergonomica SLIDE®
- Regolazione della temperatura da 30 °C a 250 °C
- Volume cavità: 71 l
- EasyClock: orologio elettronico con timer e programmatore
- Classe di efficienza energetica: A+
- Ricette preimpostate

### Altre caratteristiche

- Superficie cavità: smalto grigio
- Sistema di pulizia EasyClean
- Riscaldamento rapido
- Tasto info
- Programma di decalcificazione
- Funzione asciugatura
- Capacità serbatoio: 1 l

### Accessori

- 1 Teglia Air Fry
- Guida telescopica Cliprail inclusa, con funzione d'arresto
- Leccarda smaltata bassa
- Griglia combinata
- Leccarda universale smaltata
- 2 leccarde forate per cottura a vapore
- 1 leccarda non forata per cottura a vapore

N 70

FORNO CIRCO THERM®, PIROLITICO,  
DISPLAY DA 9 CM

Flex Design in 4 colori



LE FINITURE DEGLI ELEMENTI FLEX DESIGN (MANIGLIA E LISTELLI LATERALI) - ACCESSORI OBBLIGATORI



BRUSHED BRONZE  
• Z9060BY0



ANTHRACITE GREY  
• Z9060AY0



METALLIC SILVER  
• Z9060MY0



DEEP BLACK  
• Z9060DY0



B59CR7KY0

EAN 4242004266044

**Caratteristiche principali**

- Flex Design
- Home Connect
- 15 funzioni di cottura: Air fry, CircoTherm®, Riscaldamento superiore e inferiore, Grill ventilato, Grill a superficie grande, Grill a superficie piccola, Funzione pizza, Funzione pane, Riscaldamento inferiore, Cottura delicata, Preriscaldare, Mantenere in caldo, CircoTherm® delicato, Riscaldamento superiore-inferiore delicato, Lievitazione
- Display Full Touch TFT a colori e alta risoluzione da 9 cm
- Autopulizia pirolitica
- Porta del forno a scomparsa HIDE®
- Maniglia ergonomica SLIDE®
- Regolazione della temperatura da 30 °C a 275 °C
- Volume cavità: 71 l
- EasyClock: orologio elettronico con timer e programmatore
- Classe di efficienza energetica: A+
- Ricette preimpostate

**Altre caratteristiche**

- Superficie cavità: smalto grigio
- Sistema di pulizia EasyClean
- Riscaldamento rapido
- Tasto info
- Funzione asciugatura

**Accessori**

- 1 Teglia Air Fry
- Guida telescopica Cliprail inclusa, con funzione d'arresto e resistente a pirolisi
- Leccarda smaltata bassa
- Griglia combinata
- Leccarda universale smaltata

**N 70****FORNO CIRCO THERM®,  
DISPLAY DA 9 CM****Flex Design in 4 colori****LE FINITURE DEGLI ELEMENTI FLEX DESIGN (MANIGLIA E LISTELLI LATERALI) - ACCESSORI OBBLIGATORI**

**BRUSHED BRONZE**  
• Z9060BY0



**ANTHRACITE GREY**  
• Z9060AY0



**METALLIC SILVER**  
• Z9060MY0



**DEEP BLACK**  
• Z9060DY0

**B59CR3AY0****EAN 4242004266006****Caratteristiche principali**

- Flex Design
- Home Connect
- 15 funzioni di cottura: Air fry, CircoTherm®, Riscaldamento superiore e inferiore, Grill ventilato, Grill a superficie grande, Grill a superficie piccola, Funzione pizza, Funzione pane, Riscaldamento inferiore, Cottura delicata, Preriscaldare, Mantenere in caldo, CircoTherm® delicato, Riscaldamento superiore-inferiore delicato, Lievitazione
- Display Full Touch TFT a colori e alta risoluzione da 9 cm
- Pannello catalitico parete posteriore
- Porta del forno a scomparsa HIDE®
- Maniglia ergonomica SLIDE®
- Regolazione della temperatura da 30 °C a 275 °C
- Volume cavità: 71 l
- EasyClock: orologio elettronico con timer e programmatore
- Classe di efficienza energetica: A+
- Ricette preimpostate

**Altre caratteristiche**

- Superficie cavità: smalto grigio
- Sistema di pulizia EasyClean
- Riscaldamento rapido
- Tasto info
- Funzione asciugatura

**Accessori**

- 1 Teglia Air Fry
- Guida telescopica Cliprail inclusa, con funzione d'arresto
- Leccarda smaltata bassa
- Griglia combinata
- Leccarda universale smaltata


N 70


FORNO CIRCO THERM<sup>®</sup>, PIROLITICO,  
DISPLAY DA 9 CM

Flex Design in 4 colori



#### LE FINITURE DEGLI ELEMENTI FLEX DESIGN (MANIGLIA E LISTELLI LATERALI) - ACCESSORI OBBLIGATORI

 BRUSHED BRONZE  
• Z9060BY0

 ANTHRACITE GREY  
• Z9060AY0

 METALLIC SILVER  
• Z9060MY0

 DEEP BLACK  
• Z9060DY0



## B29CR7KY0

EAN 4242004265832

#### Caratteristiche principali

- Flex Design
- Home Connect
- 15 funzioni di cottura: Air fry, CircoTherm<sup>®</sup>, Riscaldamento superiore e inferiore, Grill ventilato, Grill a superficie grande, Grill a superficie piccola, Funzione pizza, Funzione pane, Riscaldamento inferiore, Cottura delicata, Preriscaldare, Mantenere in caldo, CircoTherm<sup>®</sup> delicato, Riscaldamento superiore-inferiore delicato, Lievitazione
- Display Full Touch TFT a colori e alta risoluzione da 9 cm
- Autopulizia pirolitica
- Porta a ribalta con apertura e chiusura ammortizzata Soft Hinge
- Regolazione della temperatura da 30 °C a 275 °C
- Volume cavità: 71 l
- EasyClock: orologio elettronico con timer e programmatore
- Classe di efficienza energetica: A+
- Ricette preimpostate

#### Altre caratteristiche

- Superficie cavità: smalto grigio
- Sistema di pulizia EasyClean
- Riscaldamento rapido
- Tasto info
- Funzione asciugatura

#### Accessori

- 1 Teglia Air Fry
- Guida telescopica Cliprail inclusa, con funzione d'arresto e resistente a pirolisi
- Leccarda smaltata bassa
- Griglia combinata
- Leccarda universale smaltata

**N 70****FORNO CIRCO THERM®,  
DISPLAY DA 9 CM****Flex Design in 4 colori****LE FINITURE DEGLI ELEMENTI FLEX DESIGN (MANIGLIA E LISTELLI LATERALI) - ACCESSORI OBBLIGATORI**

**BRUSHED BRONZE**  
• Z9060BY0



**ANTHRACITE GREY**  
• Z9060AY0



**METALLIC SILVER**  
• Z9060MY0



**DEEP BLACK**  
• Z9060DY0

**B29CR3AY0****EAN 4242004265825****Caratteristiche principali**

- Flex Design
- Home Connect
- 15 funzioni di cottura: Air fry, CircoTherm®, Riscaldamento superiore e inferiore, Grill ventilato, Grill a superficie grande, Grill a superficie piccola, Funzione pizza, Funzione pane, Riscaldamento inferiore, Cottura delicata, Preriscaldare, Mantenere in caldo, CircoTherm® delicato, Riscaldamento superiore-inferiore delicato, Lievitazione
- Display Full Touch TFT a colori e alta risoluzione da 9 cm
- Pannello catalitico parete posteriore
- Porta a ribalta con apertura e chiusura ammortizzata Soft Hinge
- Regolazione della temperatura da 30 °C a 275 °C
- Volume cavità: 71 l
- EasyClock: orologio elettronico con timer e programmatore
- Classe di efficienza energetica: A+
- Ricette preimpostate

**Altre caratteristiche**

- Superficie cavità: smalto grigio
- Sistema di pulizia EasyClean
- Riscaldamento rapido
- Tasto info
- Funzione asciugatura

**Accessori**

- 1 Teglia Air Fry
- Guida telescopica Cliprail inclusa, con funzione d'arresto
- Leccarda smaltata bassa
- Griglia combinata
- Leccarda universale smaltata

## N 90 FORNO VARIO STEAM, PIROLITICO, DISPLAY DA 10 CM

NUOVO



### B69VS7KDO

EAN 4242004293590

#### Caratteristiche principali

- Flex Design
- Profili e maniglia deep black inclusi
- Home Connect
- Vario Steam
- Steam Boost
- 21 funzioni di cottura: Air fry, CircoTherm®, Riscaldamento superiore e inferiore, Grill ventilato, Grill a superficie grande, Grill a superficie piccola, Funzione pizza, Funzione pane, Riscaldamento inferiore, Cottura delicata, Preriscaldare, Mantenere in caldo, CircoTherm® delicato, Riscaldamento superiore-inferiore delicato, Rigenerazione cibi, Lievitazione.
- Funzioni combinate a vapore: Grill ventilato con vapore, Funzione pane con vapore, Mantenere in caldo con vapore, CircoTherm® con vapore, Riscaldamento superiore/inferiore con vapore
- Display Full Touch TFT a colori e alta risoluzione da 10 cm
- Autopulizia pirolitica
- Porta del forno a scomparsa HIDE®
- Maniglia ergonomica SLIDE®
- Apertura e chiusura ammortizzate Soft Hinge
- Regolazione della temperatura da 30 °C a 275 °C
- Volume cavità: 71 l
- EasyClock: orologio elettronico con timer e programmatore
- Classe di efficienza energetica: A+
- Ricette preimpostate

#### Altre caratteristiche

- Superficie cavità: smalto grigio
- Sistema di pulizia EasyClean
- Riscaldamento rapido
- Tasto info
- Programma di decalcificazione
- Funzione asciugatura
- Capacità serbatoio: 1 l

#### Accessori

- 1 Teglia Air Fry
- Guida telescopica Cliprail inclusa, con funzione d'arresto e resistente a pirolisi
- Leccarda smaltata bassa
- Griglia combinata
- Leccarda universale smaltata

## N 90 FORNO FULL STEAM, SOUS VIDE, DISPLAY DA 10 CM

NUOVO



### B59FS3AD0

EAN 4242004293576

#### Caratteristiche principali

- Flex Design
- Profili e maniglia deep black inclusi
- Home Connect
- Full Steam - Intensive Steam
- Steam Boost
- 24 funzioni di cottura: Air fry, CircoTherm®, Riscaldamento superiore e inferiore, Grill ventilato, Grill a superficie grande, Grill a superficie piccola, Funzione pizza, Funzione pane, Riscaldamento inferiore, Cottura delicata, Preriscaldare, Mantenere in caldo, CircoTherm® delicato, Riscaldamento superiore-inferiore delicato, Cottura a vapore 100% full steam, Rigenerazione cibi, Lievitazione, Scongellamento, Sous Vide.
- Funzioni combinate a vapore: Grill ventilato con vapore, Funzione pane con vapore, Mantenere in caldo con vapore, CircoTherm® con vapore, Riscaldamento superiore/inferiore con vapore
- Display Full Touch TFT a colori e alta risoluzione da 10 cm
- Pannello catalitico parete posteriore
- Porta del forno a scomparsa HIDE®
- Maniglia ergonomica SLIDE®
- Regolazione della temperatura da 30 °C a 250 °C
- Volume cavità: 71 l
- EasyClock: orologio elettronico con timer e programmatore
- Classe di efficienza energetica: A+
- Ricette preimpostate

#### Altre caratteristiche

- Superficie cavità: smalto grigio
- Sistema di pulizia EasyClean
- Riscaldamento rapido
- Tasto info
- Programma di decalcificazione
- Funzione asciugatura
- Capacità serbatoio: 1 l

#### Accessori

- 1 Teglia Air Fry
- Guida telescopica Cliprail inclusa, con funzione d'arresto
- Leccarda smaltata bassa
- Griglia combinata
- Leccarda universale smaltata
- 1 leccarda forata per cottura a vapore
- 1 leccarda non forata per cottura a vapore

## N 70

### FORNO CIRCO THERM®, PIROLITICO, DISPLAY DA 9 CM

NUOVO



## B59CR7KD0

EAN 4242004293569

#### Caratteristiche principali

- Flex Design
- Profili e maniglia deep black inclusi
- Home Connect
- 15 funzioni di cottura: Air fry, CircoTherm®, Riscaldamento superiore e inferiore, Grill ventilato, Grill a superficie grande, Grill a superficie piccola, Funzione pizza, Funzione pane, Riscaldamento inferiore, Cottura delicata, Preriscaldare, Mantenere in caldo, CircoTherm® delicato, Riscaldamento superiore-inferiore delicato, Lievitazione
- Display Full Touch TFT a colori e alta risoluzione da 9 cm
- Autopulizia pirolitica
- Porta del forno a scomparsa HIDE®
- Maniglia ergonomica SLIDE®
- Regolazione della temperatura da 30 °C a 275 °C
- Volume cavità: 71 l
- EasyClock: orologio elettronico con timer e programmatore
- Classe di efficienza energetica: A+
- Ricette preimpostate

#### Altre caratteristiche

- Superficie cavità: smalto grigio
- Sistema di pulizia EasyClean
- Riscaldamento rapido
- Tasto info
- Funzione asciugatura

#### Accessori

- 1 Teglia Air Fry
- Guida telescopica Cliprail inclusa, con funzione d'arresto e resistente a pirolisi
- Leccarda smaltata bassa
- Griglia combinata
- Leccarda universale smaltata

## N 70

### FORNO CIRCO THERM®, DISPLAY DA 9 CM

NUOVO



## B59CR3AD0

EAN 4242004293538

#### Caratteristiche principali

- Flex Design
- Profili e maniglia deep black inclusi
- Home Connect
- 15 funzioni di cottura: Air fry, CircoTherm®, Riscaldamento superiore e inferiore, Grill ventilato, Grill a superficie grande, Grill a superficie piccola, Funzione pizza, Funzione pane, Riscaldamento inferiore, Cottura delicata, Preriscaldare, Mantenere in caldo, CircoTherm® delicato, Riscaldamento superiore-inferiore delicato, Lievitazione
- Display Full Touch TFT a colori e alta risoluzione da 9 cm
- Pannello catalitico parete posteriore
- Porta del forno a scomparsa HIDE®
- Maniglia ergonomica SLIDE®
- Regolazione della temperatura da 30 °C a 275 °C
- Volume cavità: 71 l
- EasyClock: orologio elettronico con timer e programmatore
- Classe di efficienza energetica: A+
- Ricette preimpostate

#### Altre caratteristiche

- Superficie cavità: smalto grigio
- Sistema di pulizia EasyClean
- Riscaldamento rapido
- Tasto info
- Funzione asciugatura

#### Accessori

- 1 Teglia Air Fry
- Guida telescopica Cliprail inclusa, con funzione d'arresto e resistente a pirolisi
- Leccarda smaltata bassa
- Griglia combinata
- Leccarda universale smaltata

## N 70 FORNO CIRCO THERM®, PIROLITICO, DISPLAY DA 9 CM

NUOVO



### B29CR7KD0

EAN 4242004293521

#### Caratteristiche principali

- Flex Design
- Profili e maniglia deep black inclusi
- Home Connect
- 15 funzioni di cottura: Air fry, CircoTherm®, Riscaldamento superiore e inferiore, Grill ventilato, Grill a superficie grande, Grill a superficie piccola, Funzione pizza, Funzione pane, Riscaldamento inferiore, Cottura delicata, Preriscaldare, Mantenere in caldo, CircoTherm® delicato, Riscaldamento superiore-inferiore delicato, Lievitazione
- Display Full Touch TFT a colori e alta risoluzione da 9 cm
- Autopulizia pirolitica
- Porta a ribalta con apertura e chiusura ammortizzata Soft Hinge
- Regolazione della temperatura da 30 °C a 275 °C
- Volume cavità: 71 l
- EasyClock: orologio elettronico con timer e programmatore
- Classe di efficienza energetica: A+
- Ricette preimpostate

#### Altre caratteristiche

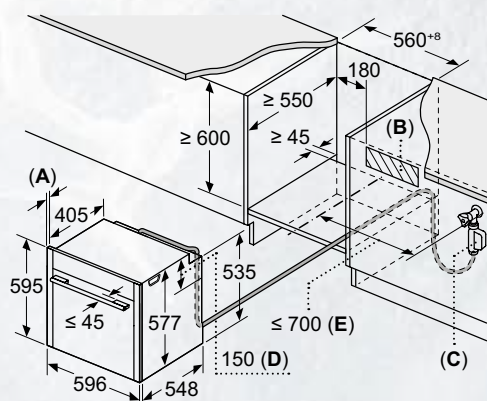
- Superficie cavità: smalto grigio
- Sistema di pulizia EasyClean
- Riscaldamento rapido
- Tasto info
- Funzione asciugatura

#### Accessori

- 1 Teglia Air Fry
- Guida telescopica Cliprail inclusa, con funzione d'arresto e resistente a pirolisi
- Leccarda smaltata bassa
- Griglia combinata
- Leccarda universale smaltata

## SCHEMI DI INSTALLAZIONE PER FORNI FLEX DESIGN

## B69FY5CX0



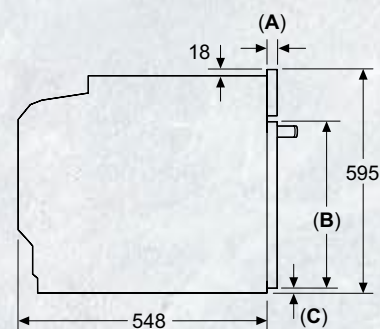
A: 22,6 mm

B: Spazio per il collegamento dell'apparecchio 320 x 115 mm

C: L'allacciamento alla rete idrica per il tubo di carico deve sempre essere accessibile

D: L'allacciamento alla rete idrica deve trovarsi 150 mm più in basso rispetto al bordo superiore dell'apparecchio

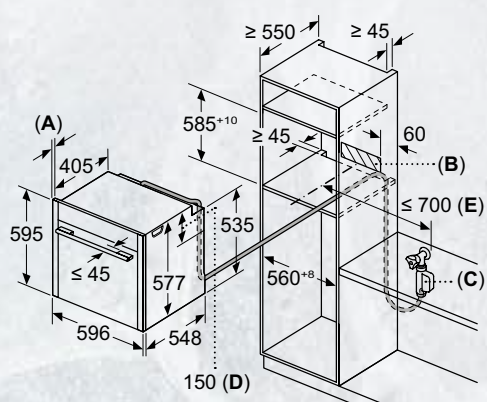
E: Misurato dal centro dell'apparecchio



A: 22,6 mm

B:  $\leq 487,5$  mm

C: 7,5 mm



A: 22,6 mm

B: Spazio per il collegamento dell'apparecchio 320 x 115 mm

C: L'allacciamento alla rete idrica per il tubo di carico deve sempre essere accessibile

D: L'allacciamento alla rete idrica deve trovarsi 150 mm più in basso rispetto al bordo superiore dell'apparecchio

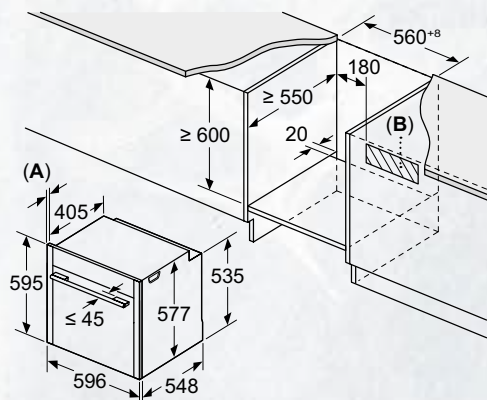
E: Misurato dal centro dell'apparecchio

Se l'apparecchio viene montato sotto un piano di cottura deve essere rispettato il seguente spessore del piano di lavoro (event. incl. sottostruttura).

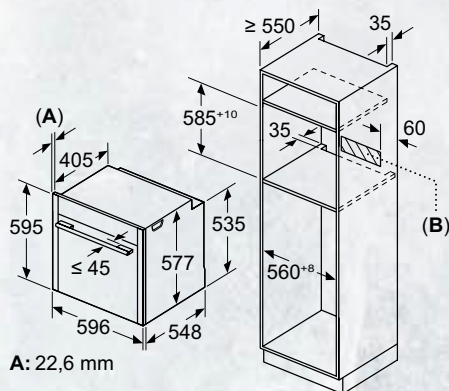
Tipo di piano di cottura	Spessore del piano di lavoro min.	
Piano di cottura a induzione	rialzato	a filo
Piano di cottura con sistema a induzione sull'intera superficie	37 mm	38 mm
Piano di cottura a gas	47 mm	48 mm
Piano di cottura elettrico	30 mm	38 mm
	27 mm	30 mm

# SCHEMI DI INSTALLAZIONE PER FORNI FLEX DESIGN

**B69VY7MY0, B69FY5CY0, B69VS7KY0,  
B59FS3AY0, B69VS7KD0, B59FS3AD0**

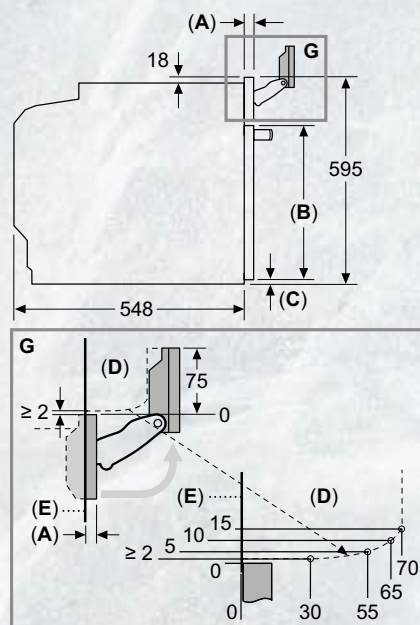


**A:** 22,6 mm  
**B:** Spazio per il collegamento dell'apparecchio 320 x 115 mm



Se l'apparecchio viene montato sotto un piano di cottura deve essere rispettato il seguente spessore del piano di lavoro (event. incl. sottostruttura).

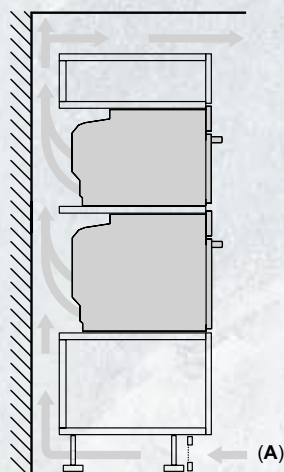
Tipo di piano di cottura	Spessore del piano di lavoro min.	
	rialzato	a filo
Piano di cottura a induzione	37 mm	38 mm
Piano di cottura con sistema a induzione sull'intera superficie	47 mm	48 mm
Piano di cottura a gas	30 mm	38 mm
Piano di cottura elettrico	27 mm	30 mm



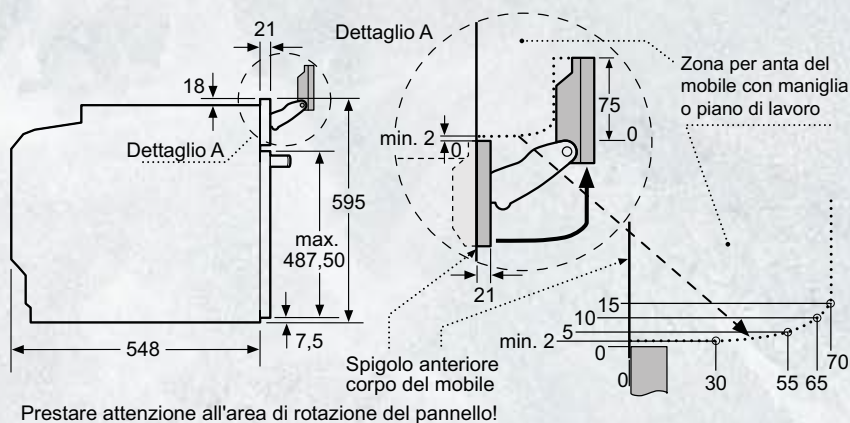
**A:** 22,6 mm  
**B:** ≤ 487,5 mm  
**C:** 7,5 mm  
**D:** Area per piano di lavoro o sportello del mobile con maniglia  
**E:** Nicchia del mobile bordo anteriore  
Rispettare il campo di orientamento del pannello

## Montaggio di due apparecchi sovrapposti

### Ricambio dell'aria

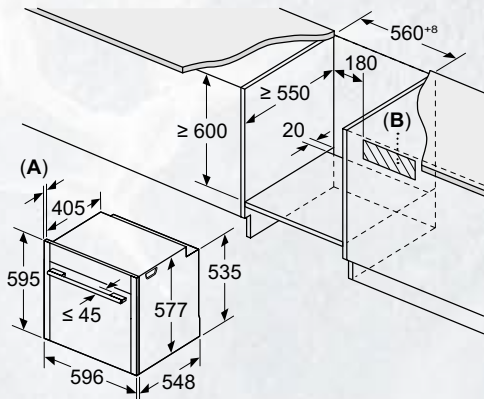


**A:** Ingresso aria ≥ 200 cm<sup>2</sup>



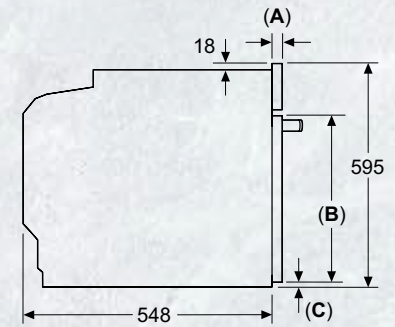
## SCHEMI DI INSTALLAZIONE PER FORNI FLEX DESIGN

B59CR7KY0, B59CR3AY0, B29CR7KY0, B29CR3AY0,  
B59CR7KD0, B59CR3AD0, B29CR7KD0



A: 22,6 mm

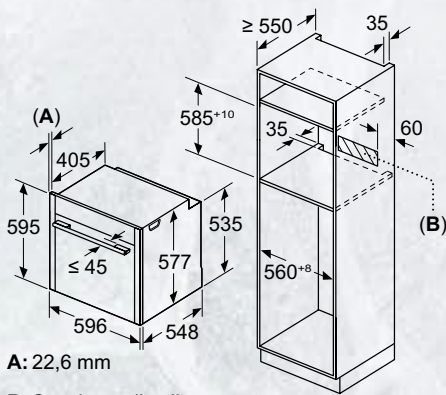
B: Spazio per il collegamento  
dell'apparecchio 320 x 115 mm



A: 22,6 mm

B:  $\leq 487,5$  mm

C: 7,5 mm

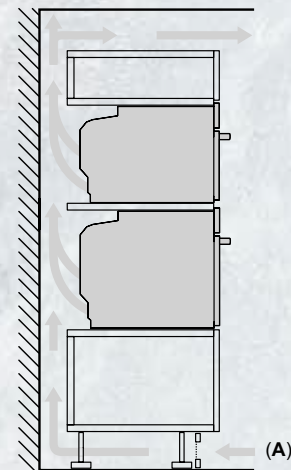


A: 22,6 mm

B: Spazio per il collegamento  
dell'apparecchio 320 x 115 mm

Montaggio di due apparecchi sovrapposti

Ricambio dell'aria



A: Ingresso aria  $\geq 200$  cm<sup>2</sup>

Se l'apparecchio viene montato sotto un piano di cottura deve essere rispettato il seguente spessore del piano di lavoro (event. incl. sottostruttura).

Tipo di piano di cottura	Spessore del piano di lavoro min.	
Piano di cottura a induzione	rialzato	a filo
	37 mm	38 mm
Piano di cottura con sistema a induzione sull'intera superficie	47 mm	48 mm
Piano di cottura a gas	30 mm	38 mm
Piano di cottura elettrico	27 mm	30 mm

# INFORMAZIONI TECNICHE PER FORNI FLEX DESIGN

Modello		B69FY5CX0	B69VY7MY0	B69FY5CY0	B69VS7KY0
Tipologia		Forno Full Steam, Sous Vide, Collegamento idrico diretto, Display da 17 cm	Forno Vario Steam, Pirolitico, Display da 17 cm	Forno Full Steam, Sous Vide, Display da 17 cm	Forno Vario Steam, Pirolitico, Display da 10 cm
Serie		N 90	N 90	N 90	N 90
<b>Scheda prodotto secondo Regolamento (UE) N. 65/2014</b>					
Indice di efficienza energetica (EEIcavity)	%	81,2	81,2	81,2	81,2
Classe di efficienza energetica*		A+	A+	A+	A+
Consumo di energia per ciclo in modo convenzionale <sup>(1)</sup>	kWh	0,69	0,69	0,69	0,69
Consumo di energia per ciclo in modo ventilato <sup>(1)</sup>	kWh	0,87	0,87	0,87	0,87
Numero di cavità		1	1	1	1
Tipo di alimentazione		Elettrica	Elettrica	Elettrica	Elettrica
Volume della cavità <sup>(1)</sup>	litri	71	71	71	71
<b>Caratteristiche principali</b>					
Home Connect		•	•	•	•
Tipo di display		Display Full Touch compatibile con Twist Pad	Display Full Touch compatibile con Twist Pad	Display Full Touch compatibile con Twist Pad	Display Full Touch
Porta		Slide&Hide, SoftHinge	Slide&Hide, SoftHinge	Slide&Hide, SoftHinge	Slide&Hide, SoftHinge
Guide telescopiche		Cliprail	Cliprail	Cliprail	Cliprail
Funzioni di cottura	pz	24	21	24	21
Tecnologia a vapore		FullSteam	Vario Steam	FullSteam	Vario Steam
Termosonda		Multipoint	Multipoint	Multipoint	-
Intervallo di temperature impostabile	°C	30-250	30-275	30-250	30-275
Intervallo di temperature impostabile vapore	°C	30 - 120	30-100	30 - 120	30-100
Temperatura della porta	°C	40	30	40	30
Numero di vetri della porta		3	4	3	4
Sistema di pulizia		Pannelli catalitici, Easy Clean	Autopulizia pirolitica, Easy Clean	Pannelli catalitici, Easy Clean	Autopulizia pirolitica, Easy Clean
Consumo energia minimo della pirolisi	kWh	-	3,9	-	3,9
Consumo energia massimo della pirolisi	kWh	-	4,8	-	4,8
<b>Caratteristiche strutturali</b>					
Altezza	mm	595	595	595	595
Larghezza	mm	596	596	596	596
Profondità	mm	548	548	548	548
Profondità con la porta aperta	mm	635	635	635	635
Altezza della cavità	mm	355	357	355	357
Larghezza della cavità	mm	480	480	480	480
Profondità della cavità	mm	415	415	415	415
Altezza della nicchia (min-max)	mm	585-595	585-595	585-595	585-595
Larghezza della nicchia (min-max)	mm	560-568	560-568	560-568	560-568
Profondità della nicchia	mm	550	550	550	550
Tipo illuminazione		LED con tasto on-off	LED con tasto on-off	LED con tasto on-off	LED con tasto on-off
Numero di lampadine		1	1	1	1
<b>Collegamenti elettrici</b>					
Dati nominali collegamento elettrico	kW	3,6	3,6	3,6	3,6
Corrente	A	16	16	16	16
Tensione	V	220-240	220-240	220-240	220-240
Frequenza	Hz	50-60	50-60	50-60	50-60
Tipo di spina		Schuko	Schuko	Schuko	Schuko
Lunghezza del cavo di alimentazione	cm	120	120	120	120

• Sì / - No

\* Informazioni dell'etichetta energetica secondo Regolamento Delegato (UE) N. 65/2014 della Commissione. In una scala di classi di efficienza energetica da A+++ a D.

<sup>(1)</sup> Misurazione conforme alla Norma Europea CEI EN 50304 / EN 60350 (2009).

# INFORMAZIONI TECNICHE PER FORNI FLEX DESIGN

Modello		B59FS3AY0	B59CR7KY0	B59CR3AY0	B29CR7KY0	B29CR3AY0
Tipologia		Forno Full Steam, Sous Vide, Display da 10 cm	Forno Circo Therm®, Piroolitico, Display da 9 cm	Forno Circo Therm®, Display da 9 cm	Forno Circo Therm®, Piroolitico, Display da 9 cm	Forno Circo Therm®, Display da 9 cm
Serie		N 90	N 70	N 70	N 70	N 70
<b>Scheda prodotto secondo Regolamento (UE) N. 65/2014</b>						
Indice di efficienza energetica (EEIcavity)	%	81,2	81,2	81,2	81,2	81,2
Classe di efficienza energetica*		A+	A+	A+	A+	A+
Consumo di energia per ciclo in modo convenzionale <sup>(1)</sup>	kWh	0,69	0,69	0,69	0,69	0,69
Consumo di energia per ciclo in modo ventilato <sup>(1)</sup>	kWh	0,87	0,87	0,87	0,87	0,87
Numero di cavità		1	1	1	1	1
Tipo di alimentazione		Elettrica	Elettrica	Elettrica	Elettrica	Elettrica
Volume della cavità <sup>(1)</sup>	litri	71	71	71	71	71
<b>Caratteristiche principali</b>						
Home Connect		•	•	•	•	•
Tipo di display		Display Full Touch	Display Full Touch	Display Full Touch	Display Full Touch	Display Full Touch
Porta		Slide&Hide	Slide&Hide	Slide&Hide	A ribalta, SoftHinge	A ribalta, SoftHinge
Guide telescopiche		Cliprail	Cliprail	Cliprail	Cliprail	Cliprail
Funzioni di cottura	pz	24	15	15	15	15
Tecnologia a vapore		FullSteam	-	-	-	-
Termosonda		-	-	-	-	-
Intervallo di temperature impostabile	°C	30-250	30-275	30-275	30-275	30-275
Intervallo di temperature impostabile vapore	°C	30 - 120	-	-	-	-
Temperatura della porta	°C	40	30	40	30	40
Numero di vetri della porta		3	4	3	4	3
Sistema di pulizia		Pannello catalitico, Easy Clean	Autopulizia pirolitica, Easy Clean	Pannello catalitico, Easy Clean	Autopulizia pirolitica, Easy Clean	Pannello catalitico, Easy Clean
Consumo energia minimo della pirolisi	kWh	-	3,9	-	3,9	-
Consumo energia massimo della pirolisi	kWh	-	4,8	-	4,8	-
<b>Caratteristiche strutturali</b>						
Altezza	mm	595	595	595	595	595
Larghezza	mm	596	596	596	596	596
Profondità	mm	548	548	548	548	548
Profondità con la porta aperta	mm	635	635	635	1040	1040
Altezza della cavità	mm	355	357	357	357	357
Larghezza della cavità	mm	480	480	480	480	480
Profondità della cavità	mm	415	415	415	415	415
Altezza della nicchia (min-max)	mm	585-595	585-595	585-595	585-595	585-595
Larghezza della nicchia (min-max)	mm	560-568	560-568	560-568	560-568	560-568
Profondità della nicchia	mm	550	550	550	550	550
Tipo illuminazione		LED con tasto on-off	LED con tasto on-off	LED con tasto on-off	LED con tasto on-off	LED con tasto on-off
Numero di lampadine		1	1	1	1	1
<b>Collegamenti elettrici</b>						
Dati nominali collegamento elettrico	kW	3,6	3,6	3,6	3,6	3,6
Corrente	A	16	16	16	16	16
Tensione	V	220-240	220-240	220-240	220-240	220-240
Frequenza	Hz	50-60	50-60	50-60	50-60	50-60
Tipo di spina		Schuko	Schuko	Schuko	Schuko	Schuko
Lunghezza del cavo di alimentazione	cm	120	120	120	120	120

• Sì / - No

\* Informazioni dell'etichetta energetica secondo Regolamento Delegato (UE) N. 65/2014 della Commissione. In una scala di classi di efficienza energetica da A+++ a D.

<sup>(1)</sup> Misurazione conforme alla Norma Europea CEI EN 50304 / EN 60350 (2009).

# INFORMAZIONI TECNICHE PER FORNI FLEX DESIGN

Modello		B69VS7KD0	B59FS3AD0	B59CR7KD0	B59CR3AD0	B29CR7KD0
Tipologia		Forno Vario Steam, Piroolitico, Display da 10 cm	Forno Full Steam, Sous Vide, Display da 10 cm	Forno Circo Therm®, Piroolitico, Display da 9 cm	Forno Circo Therm®, Display da 9 cm	Forno Circo Therm®, Piroolitico, Display da 9 cm
Serie		N 90	N 90	N 70	N 70	N 70
<b>Scheda prodotto secondo Regolamento (UE) N. 65/2014</b>						
Indice di efficienza energetica (EEIcavity)	%	81,2	81,2	81,2	81,2	81,2
Classe di efficienza energetica*		A+	A+	A+	A+	A+
Consumo di energia per ciclo in modo convenzionale <sup>(1)</sup>	kWh	0,69	0,69	0,69	0,69	0,69
Consumo di energia per ciclo in modo ventilato <sup>(1)</sup>	kWh	0,87	0,87	0,87	0,87	0,87
Numero di cavità		1	1	1	1	1
Tipo di alimentazione		Elettrica	Elettrica	Elettrica	Elettrica	Elettrica
Volume della cavità <sup>(1)</sup>	litri	71	71	71	71	71
<b>Caratteristiche principali</b>						
Home Connect		•	•	•	•	•
Tipo di display		Display Full Touch	Display Full Touch	Display Full Touch	Display Full Touch	Display Full Touch
Porta		Slide&Hide, SoftHinge	Slide&Hide	Slide&Hide	Slide&Hide	A ribalta, SoftHinge
Guide telescopiche		Cliprail	Cliprail	Cliprail	Cliprail	Cliprail
Funzioni di cottura	pz	21	24	15	15	15
Tecnologia a vapore		Vario Steam	Full Steam	-	-	-
Termosonda		-	-	-	-	-
Intervallo di temperature impostabile	°C	30-275	30-250	30-275	30-275	30-275
Intervallo di temperature impostabile vapore	°C	30-100	30-120	-	-	-
Temperatura della porta	°C	30	40	30	40	30
Numero di vetri della porta		4	3	4	3	4
Sistema di pulizia		Autopulizia pirolitica, Easy Clean	Pannello catalitico, Easy Clean	Autopulizia pirolitica, Easy Clean	Pannello catalitico, Easy Clean	Autopulizia pirolitica, Easy Clean
Consumo energia minimo della pirolisi	kWh	3,9	-	3,9	-	3,9
Consumo energia massimo della pirolisi	kWh	4,8	-	4,8	-	4,8
<b>Caratteristiche strutturali</b>						
Altezza	mm	595	595	595	595	595
Larghezza	mm	596	596	596	596	596
Profondità	mm	548	548	548	548	548
Profondità con la porta aperta	mm	635	635	635	635	1.040
Altezza della cavità	mm	357	355	357	357	357
Larghezza della cavità	mm	480	480	480	480	480
Profondità della cavità	mm	415	415	415	415	415
Altezza della nicchia (min-max)	mm	585-595	585-595	585-595	585-595	585-595
Larghezza della nicchia (min-max)	mm	560-568	560-568	560-568	560-568	560-568
Profondità della nicchia	mm	550	550	550	550	550
Tipo illuminazione		LED con tasto on-off	LED con tasto on-off	LED con tasto on-off	LED con tasto on-off	LED con tasto on-off
Numero di lampadine		1	1	1	1	1
<b>Collegamenti elettrici</b>						
Dati nominali collegamento elettrico	kW	3,6	3,6	3,6	3,6	3,6
Corrente	A	16	16	16	16	16
Tensione	V	220-240	220-240	220-240	220-240	220-240
Frequenza	Hz	50-60	50-60	50-60	50-60	50-60
Tipo di spina		Schuko	Schuko	Schuko	Schuko	Schuko
Lunghezza del cavo di alimentazione	cm	120	120	120	120	120

• Sì / - No

\* Informazioni dell'etichetta energetica secondo Regolamento Delegato (UE) N. 65/2014 della Commissione. In una scala di classi di efficienza energetica da A+++ a D.













<sup>(1)</sup> Misurazione conforme alla Norma Europea CEI EN 50304 / EN 60350 (2009).

# FORNI GAMMA LINE.

## Come leggere la tabella?

1. Scegli le caratteristiche principali che stai cercando per il tuo nuovo elettrodomestico NEFF, nella colonna di sinistra
2. Individua i vantaggi di ogni Serie per affinare la selezione
3. Utilizza queste informazioni per approfondire le dotazioni dei modelli che possono interessarti

I forni delle Serie N 50 e N 30 sono installabili in combinazione con altri elettrodomestici (forni compatti e microonde) delle stesse serie

	N 50 <span style="float: right;">&gt; Display LCD bianco</span>		N 30 <span style="float: right;">&gt; Display touch &gt; Display LED rosso</span>	
Tipo	Added Steam	Convenzionali		Convenzionali
<b>Porta Slide&amp;Hide®</b>	<b>B5AVM7AG7</b>  Home Connect Pirolitico			
<b>Porta Hide®</b>	<b>B6AVH7AN3F</b>  Pirolitico	<b>B3ACE4AN3F</b> 	<b>NUOVO</b> <b>B3ACE2AG3</b> 	
<b>Porta a ribalta</b>		<b>B2ACH7AN7</b>  Home Connect Pirolitico	<b>B2ACH7AG3</b>  Pirolitico	<b>NUOVO</b> <b>B2ACJ7AG0</b>  Pirolitico
		<b>B1ACE4AG3</b> 	<b>B1ACE2AN3</b> 	<b>B2CCJ7AK3</b>  Pirolitico
		<b>L2ACH7MG0</b>  Pirolitico		<b>B1ACC2AN3</b> 

**N 50**  
**FORNO PIROLITICO DA 90 CM,**  
**DISPLAY BIANCO, GRAPHITE GREY**



**L2ACH7MGO**

**EAN 4242004275312**

**Caratteristiche principali**

- Graphite Grey
- 10 funzioni di cottura: Aria calda, Riscaldamento superiore e inferiore, Ventilato, Grill ventilato, Grill a superficie grande, Grill a superficie piccola, Funzione Pizza, Riscaldamento inferiore, Scongellamento, Riscaldamento superiore-inferiore delicato
- Display LCD bianco
- Autopulizia pirolitica
- Porta a ribalta
- Manopole push-pull
- Regolazione della temperatura da 50 °C a 280 °C
- Volume cavità: 112 l
- EasyClock: orologio elettronico con timer e programmatore
- Classe di efficienza energetica: A+

**Altre caratteristiche**

- Superficie cavità: smalto grigio
- Sistema di pulizia EasyClean
- Interno porta piatto
- Riscaldamento rapido
- Illuminazione alogena: 2 luci

**Accessori**

- 1 livello di guide telescopiche Cliprail
- 1 Leccarda smaltata bassa
- 2 Griglie combinate
- 1 Leccarda universale smaltata
- 1 girarrosto
- 1 griglia inseribile

**N 50**  
**FORNO ADDED STEAM PIROLITICO,**  
**EASYCLEAN, PORTA SLIDE&HIDE®,**  
**DISPLAY BIANCO, GRAPHITE GREY**



**B5AVM7AG7**

**EAN 4242004281344**

**Caratteristiche principali**

- Home Connect
- Graphite Grey
- Added Steam: impulsi di vapore
- 11 funzioni di cottura: CircoTherm®, Riscaldamento superiore e inferiore, Grill ventilato, Grill a superficie grande, Funzione Pizza, Funzione pane, CircoTherm® delicato, Rigenerazione cibi
- Funzioni combinate con vapore: CircoTherm® con vapore, Grill ventilato con vapore, Riscaldamento superiore e inferiore con vapore
- Display LCD bianco
- Autopulizia pirolitica
- Porta del forno a scomparsa HIDE®
- Maniglia ergonomica SLIDE®
- Manopole push-pull
- Regolazione della temperatura da 30 °C a 275 °C
- Volume cavità: 71 l
- EasyClock: orologio elettronico con timer e programmatore
- Numero programmi automatici: 15
- Classe di efficienza energetica: A+

**Altre caratteristiche**

- Superficie cavità: smalto grigio
- Sistema di pulizia EasyClean
- Interno porta piatto
- Termosonda
- Riscaldamento rapido
- Illuminazione alogena

**Accessori**

- 1 Leccarda smaltata bassa
- 1 Griglia combinata
- 1 Leccarda universale smaltata

**N 50**  
**FORNO ADDED STEAM PIROLITICO,**  
**EASYCLEAN, PORTA HIDE®, DISPLAY BIANCO**



### B6AVH7AN3F

EAN 4242004281450

#### Caratteristiche principali

- Added Steam: impulsi di vapore
- 12 funzioni di cottura: CircoTherm®, Riscaldamento superiore e inferiore, Grill ventilato, Grill a superficie grande, Funzione Pizza, Funzione pane, Riscaldamento inferiore, CircoTherm® delicato, Rigenerazione cibi.
- Funzioni combinate con vapore: CircoTherm® con vapore, Grill ventilato con vapore, Riscaldamento superiore e inferiore con vapore
- Display LCD bianco
- Autopulizia pirolitica
- Porta del forno a scomparsa HIDE®
- Manopole push-pull
- Regolazione della temperatura da 30 °C a 275 °C
- Volume cavità: 71 l
- EasyClock: orologio elettronico con timer e programmatore
- Numero programmi automatici: 15
- Classe di efficienza energetica: A+

#### Altre caratteristiche

- Superficie cavità: smalto grigio
- Sistema di pulizia EasyClean
- Interno porta piatto
- Riscaldamento rapido
- Illuminazione alogena

#### Accessori

- 1 Leccarda smaltata bassa
- 1 Griglia combinata
- 1 Leccarda universale smaltata

**N 50**  
**FORNO CATALITICO, EASYCLEAN,**  
**PORTA HIDE®, DISPLAY BIANCO**



### B3ACE4AN3F

EAN 4242004281252

#### Caratteristiche principali

- 7 funzioni di cottura: CircoTherm®, Riscaldamento superiore e inferiore, Grill ventilato, Grill a superficie grande, Funzione Pizza, Riscaldamento inferiore, CircoTherm® delicato
- Display LCD bianco
- Pannello catalitico parete posteriore
- Porta del forno a scomparsa HIDE®
- Manopole push-pull
- Regolazione della temperatura da 50 °C a 275 °C
- Volume cavità: 71 l
- EasyClock: orologio elettronico con timer e programmatore
- Classe di efficienza energetica: A+

#### Altre caratteristiche

- Superficie cavità: smalto grigio
- Sistema di pulizia EasyClean
- Interno porta piatto
- Riscaldamento rapido
- Illuminazione alogena

#### Accessori

- 1 Leccarda smaltata bassa
- 1 Griglia combinata
- 1 Leccarda universale smaltata

**N 50**  
**FORNO EASYCLEAN, PORTA HIDE®,**  
**DISPLAY BIANCO, GRAPHITE GREY**

**NUOVO**



**B3ACE2AG3**

**EAN 4242004281221**

**Caratteristiche principali**

- Graphite Grey
- 7 funzioni di cottura: CircoTherm®, Riscaldamento superiore e inferiore, Grill ventilato, Grill a superficie grande, Funzione Pizza, Riscaldamento inferiore, CircoTherm® delicato
- Display LCD bianco
- Porta del forno a scomparsa HIDE®
- Manopole push-pull
- Regolazione della temperatura da 50 °C a 275 °C
- Volume cavità: 71 l
- EasyClock: orologio elettronico con timer e programmatore
- Classe di efficienza energetica: A+

**Altre caratteristiche**

- Superficie cavità: smalto grigio
- Sistema di pulizia EasyClean
- Interno porta piatto
- Riscaldamento rapido
- Illuminazione alogena

**Accessori**

- 1 Griglia combinata
- 1 Leccarda universale smaltata

**N 50**  
**FORNO PIROLITICO, EASYCLEAN,**  
**HOME CONNECT, DISPLAY BIANCO**



**B2ACH7AN7**

**EAN 4242004281139**

**Caratteristiche principali**

- Home Connect
- 8 funzioni di cottura: CircoTherm®, Riscaldamento superiore e inferiore, Grill ventilato, Grill a superficie grande, Funzione Pizza, Funzione pane, Riscaldamento inferiore, CircoTherm® delicato
- Display LCD bianco
- Autopulizia pirolitica
- Porta a ribalta
- Chiusura ed apertura ammortizzata SoftHinge
- Manopole push-pull
- Regolazione della temperatura da 30 °C a 275 °C
- Volume cavità: 71 l
- EasyClock: orologio elettronico con timer e programmatore
- Classe di efficienza energetica: A+

**Altre caratteristiche**

- Superficie cavità: smalto grigio
- Sistema di pulizia EasyClean
- Interno porta piatto
- Riscaldamento rapido
- Illuminazione alogena

**Accessori**

- 1 Griglia combinata
- 1 Leccarda universale smaltata

**N 50**

FORNO PIROLITICO, EASYCLEAN,  
DISPLAY BIANCO, GRAPHITE GREY

**B2ACH7AG3**

EAN 4242004281115

**Caratteristiche principali**

- Graphite Grey
- 8 funzioni di cottura: CircoTherm®, Riscaldamento superiore e inferiore, Grill ventilato, Grill a superficie grande, Funzione Pizza, Funzione pane, Riscaldamento inferiore, CircoTherm® delicato
- Display LCD bianco
- Autopulizia pirolitica
- Porta a ribalta
- Chiusura ed apertura ammortizzata SoftHinge
- Manopole push-pull
- Regolazione della temperatura da 30 °C a 275 °C
- Volume cavità: 71 l
- EasyClock: orologio elettronico con timer e programmatore
- Classe di efficienza energetica: A+

**Altre caratteristiche**

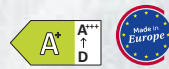
- Superficie cavità: smalto grigio
- Sistema di pulizia EasyClean
- Interno porta piatto
- Riscaldamento rapido
- Illuminazione alogena

**Accessori**

- 1 Leccarda smaltata bassa
- 1 Griglia combinata
- 1 Leccarda universale smaltata

**N 30**

FORNO PIROLITICO, EASYCLEAN, AIR FRY,  
DISPLAY TOUCH, GRAPHITE GREY

**NUOVO****B2ACJ7AG0**

EAN 4242004290612

**Caratteristiche principali**

- Graphite Grey
- 7 funzioni di cottura: CircoTherm®, Riscaldamento superiore e inferiore, Grill ventilato, Grill a superficie grande, Funzione Pizza, Air Fry, CircoTherm® delicato
- Display touch
- Autopulizia pirolitica
- Porta a ribalta
- Regolazione della temperatura da 30 °C a 275 °C
- Volume cavità: 71 l
- EasyClock: orologio elettronico con timer e programmatore
- Numero programmi automatici: 10
- Classe di efficienza energetica: A+

**Altre caratteristiche**

- Superficie cavità: smalto grigio
- Sistema di pulizia EasyClean
- Interno porta piatto
- Riscaldamento rapido
- Illuminazione alogena

**Accessori**

- 1 Griglia combinata
- 1 Leccarda universale smaltata
- 1 Teglia Air Fry

**N 30**

FORNO PIROLITICO, EASYCLEAN, AIR FRY,  
DISPLAY TOUCH, NERO



**B2CCJ7AK3**

EAN 4242004281184

**Caratteristiche principali**

- 7 funzioni di cottura: CircoTherm®, Riscaldamento superiore e inferiore, Grill ventilato, Grill a superficie grande, Funzione Pizza, Air Fry, CircoTherm® delicato
- Display touch
- Autopulizia pirolitica
- Porta a ribalta
- Regolazione della temperatura da 30 °C a 275 °C
- Volume cavità: 71 l
- EasyClock: orologio elettronico con timer e programmatore
- Numero programmi automatici: 10
- Classe di efficienza energetica: A+

**Altre caratteristiche**

- Superficie cavità: smalto grigio
- Sistema di pulizia EasyClean
- Interno porta piatto
- Riscaldamento rapido
- Illuminazione alogena

**Accessori**

- 1 Griglia combinata
- 1 Leccarda universale smaltata
- 1 Teglia Air Fry

**N 50**

FORNO CATALITICO, EASYCLEAN,  
DISPLAY BIANCO, GRAPHITE GREY



**B1ACE4AG3**

EAN 4242004281054

**Caratteristiche principali**

- Graphite Grey
- 7 funzioni di cottura: CircoTherm®, Riscaldamento superiore e inferiore, Grill ventilato, Grill a superficie grande, Funzione Pizza, Riscaldamento inferiore, CircoTherm® delicato
- Display LCD bianco
- Pannello catalitico parete posteriore
- Porta a ribalta
- Chiusura ed apertura ammortizzata SoftHinge
- Manopole push-pull
- Regolazione della temperatura da 50 °C a 275 °C
- Volume cavità: 71 l
- EasyClock: orologio elettronico con timer e programmatore
- Classe di efficienza energetica: A+

**Altre caratteristiche**

- Superficie cavità: smalto grigio
- Sistema di pulizia EasyClean
- Interno porta piatto
- Riscaldamento rapido
- Illuminazione alogena

**Accessori**

- 1 Leccarda smaltata bassa
- 1 Griglia combinata
- 1 Leccarda universale smaltata

## N 50 FORNO EASYCLEAN, DISPLAY BIANCO



### B1ACE2AN3

EAN 4242004281047

#### Caratteristiche principali

- 7 funzioni di cottura: CircoTherm®, Riscaldamento superiore e inferiore, Grill ventilato, Grill a superficie grande, Funzione Pizza, Riscaldamento inferiore, CircoTherm® delicato
- Display LCD bianco
- Porta a ribalta
- Chiusura ed apertura ammortizzata SoftHinge
- Manopole push-pull
- Regolazione della temperatura da 50 °C a 275 °C
- Volume cavità: 71 l
- EasyClock: orologio elettronico con timer e programmatore
- Classe di efficienza energetica: A+

#### Altre caratteristiche

- Superficie cavità: smalto grigio
- Sistema di pulizia EasyClean
- Interno porta piatto
- Riscaldamento rapido
- Illuminazione alogena

#### Accessori

- 1 Leccarda smaltata bassa
- 1 Griglia combinata
- 1 Leccarda universale smaltata

## N 30 FORNO EASYCLEAN, DISPLAY ROSSO



### B1ACC2AN3

EAN 4242004281016

#### Caratteristiche principali

- 5 funzioni di cottura: CircoTherm®, Riscaldamento superiore e inferiore, Grill ventilato, Grill a superficie grande, CircoTherm® delicato
- Display a LED rosso
- Porta a ribalta
- Manopole push-pull
- Regolazione della temperatura da 50 °C a 275 °C
- Volume cavità: 71 l
- EasyClock: orologio elettronico con timer e programmatore
- Classe di efficienza energetica: A+

#### Altre caratteristiche

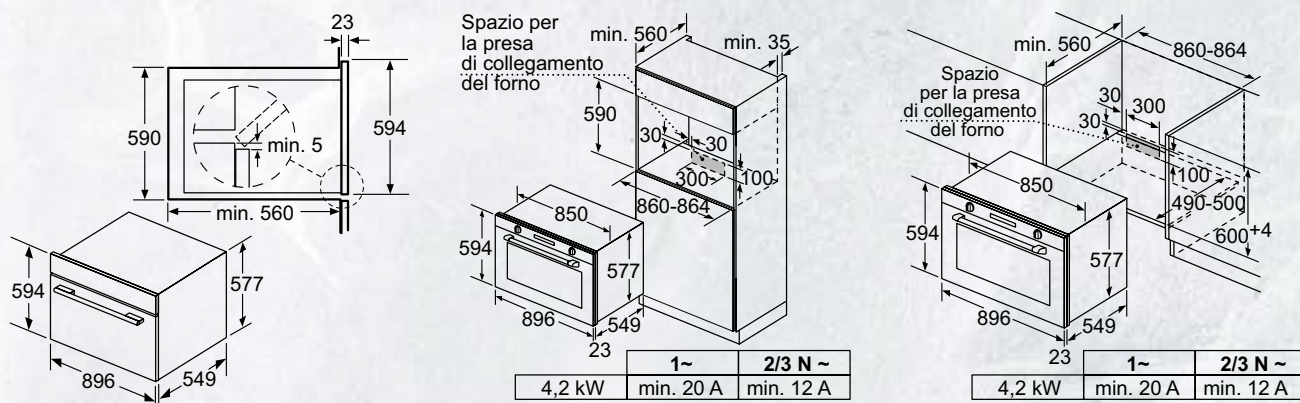
- Superficie cavità: smalto grigio
- Sistema di pulizia EasyClean
- Interno porta piatto
- Riscaldamento rapido
- Illuminazione alogena

#### Accessori

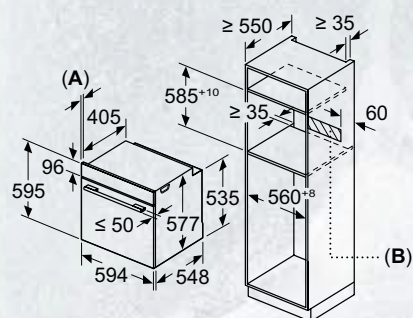
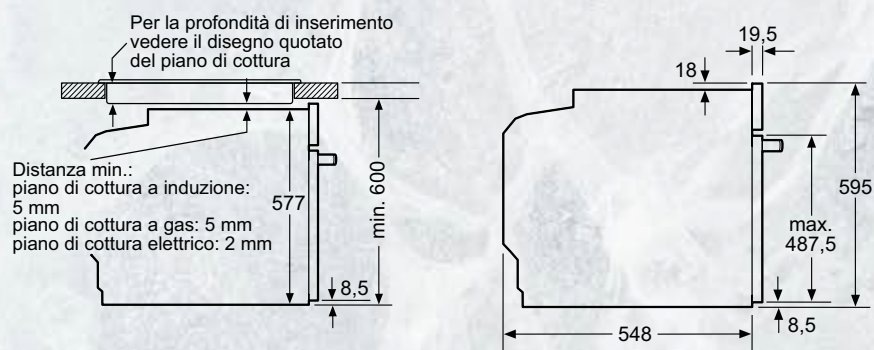
- 1 Griglia combinata
- 1 Leccarda universale smaltata

## SCHEMI DI INSTALLAZIONE PER FORNI

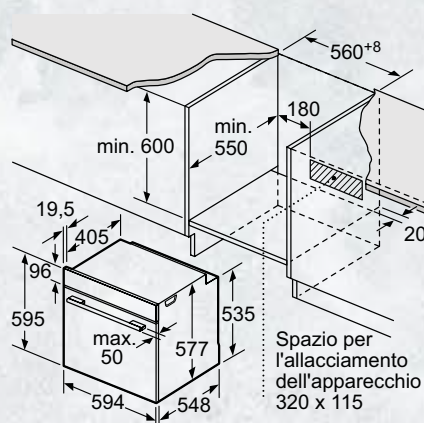
## L2ACH7MG0


**B5AVM7AG7    B3ACE4AN3F**  
**B6AVH7AN3F    B3ACE2AG3**

Montaggio con un piano di cottura.



**A:** 19,5 mm  
**B:** Spazio per il collegamento dell'apparecchio 320 x 115 mm



Se l'apparecchio viene montato sotto un piano di cottura deve essere rispettato il seguente spessore del piano di lavoro (event. incl. sottostruttura).

Tipo di piano di cottura	Spessore del piano di lavoro min.	
	rialzato	a filo
Piano di cottura a induzione	37 mm	38 mm
Piano di cottura con sistema a induzione sull'intera superficie	47 mm	48 mm
Piano di cottura a gas	30 mm	38 mm
Piano di cottura elettrico	27 mm	30 mm

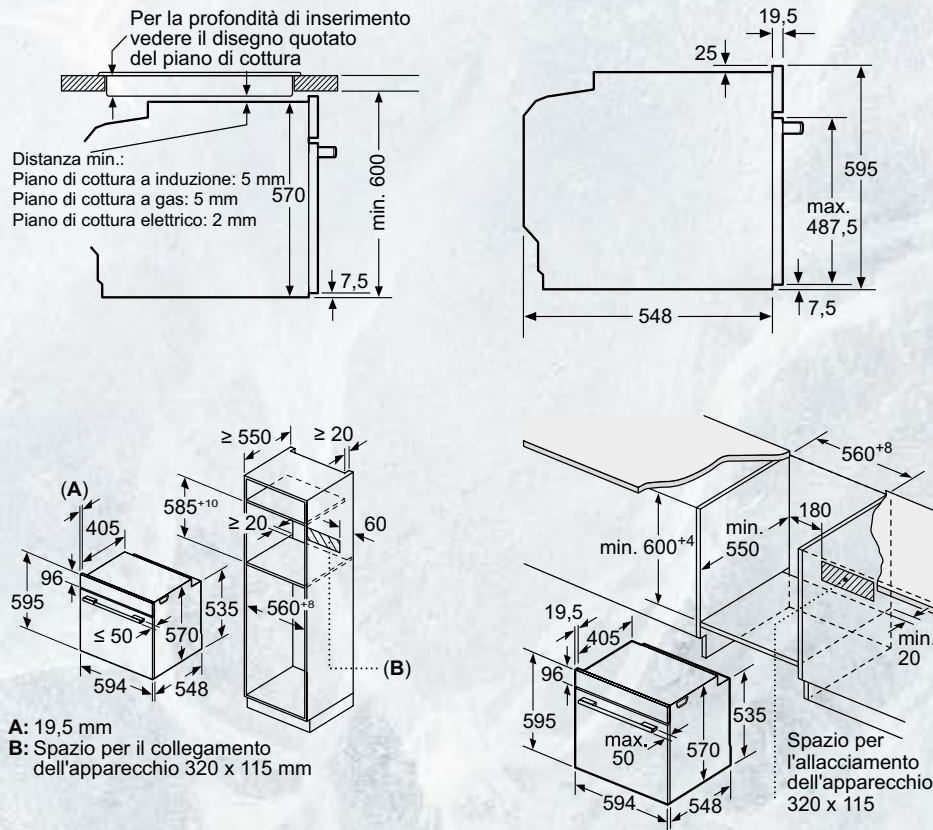
## SCHEMI DI INSTALLAZIONE PER FORNI

B2ACH7AN7  
B2ACH7AG3  
B2ACJ7AG0

B2CCJ7AK3  
B1ACE4AG3  
B1ACE2AN3

B1ACC2AN3

Montaggio con un piano di cottura.



# INFORMAZIONI TECNICHE PER FORNI

Modello		L2ACH7MG0	B5AVM7AG7	B6AVH7AN3F	B3ACE4AN3F
Tipologia		Forno pirolitico da 90 cm, display bianco, Graphite Grey	Forno Added Steam pirolitico, EasyClean, porta Slide&Hide®, display bianco, Graphite Grey	Forno Added Steam pirolitico, EasyClean, porta Hide®, display bianco	Forno EasyClean catalitico, porta Hide®, display bianco
Serie		N50	N50	N50	N50
<b>Scheda prodotto secondo Regolamento (UE) N. 65/2014</b>					
Indice di efficienza energetica (EEIcavity)	%	81,4	81,2	81,2	81,2
Classe di efficienza energetica*		A+	A+	A+	A+
Consumo di energia per ciclo in modo convenzionale <sup>(1)</sup>	kWh	0,83	0,94	0,94	0,94
Consumo di energia per ciclo in modo ventilato <sup>(1)</sup>	kWh	1,40	0,69	0,69	0,69
Numero di cavità		1	1	1	1
Tipo di alimentazione		Elettrica	Elettrica	Elettrica	Elettrica
Volume della cavità <sup>(1)</sup>	litri	112	71	71	71
<b>Caratteristiche principali</b>					
Home Connect		-	•	-	-
Tipo di display		LCD bianco	LCD bianco	LCD bianco	LCD bianco
Porta		A ribalta	Slide&Hide®	Hide®	Hide®
Guide telescopiche		Cliprail	-	-	-
Funzioni di cottura	pz.	10	11	12	7
Tecnologia a vapore		-	Added Steam	Added Steam	-
Programmi automatici		-	15	15	-
Termosonda		-	•	-	-
Intervallo di temperature impostabile	°C	50-280	30-275	30-275	50-275
Intervallo di temperature impostabile vapore	°C	-	80-240	80-240	-
Temperatura della porta <sup>(2)</sup>	°C	40	30	30	40
Numero di vetri della porta		4	4	4	3
Sistema di pulizia		Autopulizia pirolitica, Easy Clean	Autopulizia pirolitica, Easy Clean	Autopulizia pirolitica, Easy Clean	Pannello catalitico, Easy Clean
Consumo energia minimo della pirolisi	kWh	7,9	3,3	3,3	-
Consumo energia massimo della pirolisi	kWh	11	4,8	4,8	-
<b>Caratteristiche strutturali</b>					
Altezza	mm	594	595	595	595
Larghezza	mm	896	594	594	594
Profondità	mm	570	548	548	548
Profondità con la porta aperta	mm	1.029	635	635	635
Altezza della cavità	mm	371	357	357	357
Larghezza della cavità	mm	724	480	480	480
Profondità della cavità	mm	417	415	415	415
Altezza della nicchia (min-max)	mm	600-604	585-595	585-595	585-595
Larghezza della nicchia (min-max)	mm	860-864	560-568	560-568	560-568
Profondità della nicchia	mm	560	550	550	550
Tipo di illuminazione		alogeno	alogeno	alogeno	alogeno
Numero di lampadine	pz.	2	1	1	1
<b>Collegamenti elettrici</b>					
Dati nominali collegamento elettrico	kW	4,2	3,6	3,6	3,4
Corrente	A	12	16	16	16
Tensione	V	220-240	220-240	220-240	220-240
Frequenza	Hz	50-60	50-60	50-60	50-60
Tipo di spina		Senza spina	Schuko	Schuko	Schuko
Lunghezza del cavo di alimentazione	cm	115	120	120	120

• Sì / - No

\* Informazioni dell'etichetta energetica secondo Regolamento Delegato (UE) N. 65/2014 della Commissione. In una scala di classi di efficienza energetica da A+++ a D.

<sup>(1)</sup> Misurazione conforme alla Norma Europea CEI EN 50304 / EN 60350 (2009).

<sup>(2)</sup> Temperatura nel centro della porta dopo 1 ora di funzionamento continuo con la funzione riscaldamento superiore e inferiore a 180°C.

# INFORMAZIONI TECNICHE PER FORNI

Modello		B3ACE2AG3	B2ACH7AN7	B2ACH7AG3	B2ACJ7AG0
Tipologia		Forno EasyClean, Porta Hide®, display bianco, Graphite Grey	Forno pirolitico, EasyClean, Home Connect, display bianco	Forno pirolitico, EasyClean, display bianco, Graphite Grey	Forno pirolitico, EasyClean, Air Fry, display touch, Graphite Grey
Serie		N50	N50	N50	N30
<b>Scheda prodotto secondo Regolamento (UE) N. 65/2014</b>					
Indice di efficienza energetica (EElcavity)	%	81,2	81,2	81,2	81,2
Classe di efficienza energetica*		A+	A+	A+	A+
Consumo di energia per ciclo in modo convenzionale <sup>(1)</sup>	kWh	0,94	0,94	0,94	0,94
Consumo di energia per ciclo in modo ventilato <sup>(1)</sup>	kWh	0,69	0,69	0,69	0,69
Numero di cavità		1	1	1	1
Tipo di alimentazione		Elettrica	Elettrica	Elettrica	Elettrica
Volume della cavità <sup>(1)</sup>	litri	71	71	71	71
<b>Caratteristiche principali</b>					
Home Connect		-	•	-	-
Tipo di display		LCD bianco	LCD bianco	LCD bianco	Touch
Porta		Hide	A ribalta, SoftHinge	A ribalta, SoftHinge	A ribalta
Guide telescopiche		-	-	-	-
Funzioni di cottura	pz.	7	8	8	7
Tecnologia a vapore		-	-	-	-
Programmi automatici		-	-	-	10
Intervallo di temperature impostabile	°C	50-275	30-275	30-275	30-275
Intervallo di temperature impostabile vapore	°C	-	-	-	-
Temperatura della porta <sup>(2)</sup>	°C	40	30	30	30
Numero di vetri della porta		3	4	4	4
Sistema di pulizia		Easy Clean	Autopulizia pirolitica, Easy Clean	Autopulizia pirolitica, Easy Clean	Autopulizia pirolitica, Easy Clean
Consumo energia minimo della pirolisi	kWh	-	3,3	3,3	3,3
Consumo energia massimo della pirolisi	kWh	-	4,8	4,8	4,8
<b>Caratteristiche strutturali</b>					
Altezza	mm	595	595	595	595
Larghezza	mm	594	594	594	594
Profondità	mm	548	548	548	548
Profondità con la porta aperta	mm	635	1.040	1.040	1.040
Altezza della cavità	mm	357	357	357	357
Larghezza della cavità	mm	480	480	480	480
Profondità della cavità	mm	415	415	415	415
Altezza della nicchia (min-max)	mm	585-595	585-595	585-595	585-595
Larghezza della nicchia (min-max)	mm	560-568	560-568	560-568	560-568
Profondità della nicchia	mm	550	550	550	550
Tipo di illuminazione		alogeno	alogeno	alogeno	alogeno
Numero di lampadine	pz.	1	1	1	1
<b>Collegamenti elettrici</b>					
Dati nominali collegamento elettrico	kW	3,4	3,6	3,6	3,6
Corrente	A	16	16	16	16
Tensione	V	220-240	220-240	220-240	220-240
Frequenza	Hz	50-60	50-60	50-60	50-60
Tipo di spina		Schuko	Schuko	Schuko	Schuko
Lunghezza del cavo di alimentazione	cm	120	120	120	120

• Sì / - No

\* Informazioni dell'etichetta energetica secondo Regolamento Delegato (UE) N. 65/2014 della Commissione. In una scala di classi di efficienza energetica da A+++ a D.

<sup>(1)</sup> Misurazione conforme alla Norma Europea CEI EN 50304 / EN 60350 (2009).

<sup>(2)</sup> Temperatura nel centro della porta dopo 1 ora di funzionamento continuo con la funzione riscaldamento superiore e inferiore a 180°C.

# INFORMAZIONI TECNICHE PER FORNI

Modello		B2CCJ7AK3	B1ACE4AG3	B1ACE2AN3	B1ACC2AN3
Tipologia		Forno pirolitico, EasyClean, Air Fry, display touch, Nero	Forno EasyClean catalitico, display bianco, Graphite Grey	Forno EasyClean, display bianco	Forno EasyClean, display rosso
Serie		N30	N50	N50	N30
<b>Scheda prodotto secondo Regolamento (UE) N. 65/2014</b>					
Indice di efficienza energetica (EEIcavity)	%	81,2	81,2	81,2	81,2
Classe di efficienza energetica*		A+	A+	A+	A+
Consumo di energia per ciclo in modo convenzionale <sup>(1)</sup>	kWh	0,94	0,94	0,94	0,94
Consumo di energia per ciclo in modo ventilato <sup>(1)</sup>	kWh	0,69	0,69	0,69	0,69
Numero di cavità		1	1	1	1
Tipo di alimentazione		Elettrica	Elettrica	Elettrica	Elettrica
Volume della cavità <sup>(1)</sup>	litri	71	71	71	71
<b>Caratteristiche principali</b>					
Home Connect		-	-	-	-
Tipo di display		Touch	LCD bianco	LCD bianco	LED rosso
Porta		A ribalta	A ribalta, SoftHinge	A ribalta, SoftHinge	A ribalta
Guide telescopiche		-	-	-	-
Funzioni di cottura	pz.	7	7	7	5
Tecnologia a vapore		-	-	-	-
Programmi automatici		10	-	-	-
Intervallo di temperature impostabile	°C	30-275	50-275	50-275	50-275
Intervallo di temperature impostabile vapore	°C	-	-	-	-
Temperatura della porta <sup>(2)</sup>	°C	30	40	40	40
Numero di vetri della porta		4	3	3	3
Sistema di pulizia		Autopulizia pirolitica, Easy Clean	Pannello catalitico, Easy Clean	Easy Clean	Easy Clean
Consumo energia minimo della pirolisi	kWh	3,3	-	-	-
Consumo energia massimo della pirolisi	kWh	4,8	-	-	-
<b>Caratteristiche strutturali</b>					
Altezza	mm	595	595	595	595
Larghezza	mm	594	594	594	594
Profondità	mm	548	548	548	548
Profondità con la porta aperta	mm	1.040	1.040	1.040	1.040
Altezza della cavità	mm	357	357	357	357
Larghezza della cavità	mm	480	480	480	480
Profondità della cavità	mm	415	415	415	415
Altezza della nicchia (min-max)	mm	585-595	585-595	585-595	585-595
Larghezza della nicchia (min-max)	mm	560-568	560-568	560-568	560-568
Profondità della nicchia	mm	550	550	550	550
Tipo di illuminazione		alogeno	alogeno	alogeno	alogeno
Numero di lampadine	pz.	1	1	1	1
<b>Collegamenti elettrici</b>					
Dati nominali collegamento elettrico	kW	3,6	3,4	3,4	3,4
Corrente	A	16	16	16	16
Tensione	V	220-240	220-240	220-240	220-240
Frequenza	Hz	50-60	50-60	50-60	50-60
Tipo di spina		Schuko	Schuko	Schuko	Schuko
Lunghezza del cavo di alimentazione	cm	120	120	120	120

• Sì / - No

\* Informazioni dell'etichetta energetica secondo Regolamento Delegato (UE) N. 65/2014 della Commissione. In una scala di classi di efficienza energetica da A+++ a D.

<sup>(1)</sup> Misurazione conforme alla Norma Europea CEI EN 50304 / EN 60350 (2009).







<sup>(2)</sup> Temperatura nel centro della porta dopo 1 ora di funzionamento continuo con la funzione riscaldamento superiore e inferiore a 180°C.

# I forni compatti NEFF Collection con Flex Design

Tutti i forni compatti sono dotati di:

- Apertura e chiusura Soft
- Home Connect







DISPLAY	FORNI COMPATTI		
	CON VAPORE	CON MICROONDE	MULTIFUNZIONE
N90 FULL TOUCH PREMIUM DISPLAY DA 17 CM	 <p><b>C29FY5CY0</b></p> <ul style="list-style-type: none"> <li>• 24 Funzioni</li> <li>• Intensive Steam - con tanica</li> <li>• Termosonda</li> <li>• 1 set di guide telescopiche Cliprail</li> </ul>	 <p><b>C29MY7MY0</b></p> <ul style="list-style-type: none"> <li>• 21 Funzioni</li> <li>• Termosonda</li> <li>• Pirolitico</li> <li>• 1 livello di guide telescopiche resistenti a pirolisi</li> </ul>	
N90 FULL TOUCH DISPLAY DA 10 CM	 <p><b>C29FS3AY0</b></p> <ul style="list-style-type: none"> <li>• 24 Funzioni</li> <li>• Intensive Steam</li> <li>• 1 set di guide telescopiche Cliprail</li> </ul>	 <p><b>C29MS3AY0</b></p> <ul style="list-style-type: none"> <li>• 21 Funzioni</li> <li>• 1 livello di guide telescopiche</li> </ul>	
N70 FULL TOUCH DISPLAY DA 9 CM		 <p><b>C29MR21Y0</b></p> <ul style="list-style-type: none"> <li>• 17 Funzioni</li> </ul>	 <p><b>C29CR7KY0</b></p> <ul style="list-style-type: none"> <li>• 13 Funzioni</li> <li>• Pirolitico</li> <li>• 1 set di guide telescopiche Cliprail</li> </ul>

	CASSETTI DA 14 CM	
	N90 A VAPORE	N70 SCALDAVIVANDE
Tutti i cassetti sono dotati di:		
• Apertura e chiusura Push/Pull	 <p><b>N19DJ01Y0</b></p> <p><b>NUOVO</b></p>	 <p><b>N29HA11Y1</b></p>  <p><b>N29HA11Y2</b></p> <ul style="list-style-type: none"> <li>• Cassetto per macchina del caffè</li> </ul>

Tutti i microonde sono dotati di:

- Grill
- 5 livelli di potenza

MACCHINA DEL CAFFÈ	MICROONDE CON GRILL		
	MICROONDE DA 45 CM	MICROONDE DA 38 CM	
			
<b>CL9TX11Y0</b>			
			
	<b>C29GR3XY1</b>	<b>NL9GR31Y1</b>	<b>NR9GR31Y1</b>
	<ul style="list-style-type: none"> <li>• Porta a ribalta</li> <li>• Fino a 1000 W</li> </ul>	<ul style="list-style-type: none"> <li>• Cerniera a sinistra</li> <li>• Fino a 900 W</li> </ul>	<ul style="list-style-type: none"> <li>• Cerniera a destra</li> <li>• Fino a 900 W</li> </ul>

## N 90

FORNO COMPATTO COMBI MICROONDE,  
PIROLITICO, DISPLAY DA 17 CM

Flex Design in 4 colori  
Flex Control con Twist Pad Flex® (opzionale)



LE FINITURE DEGLI ELEMENTI FLEX DESIGN (MANIGLIA E LISTELLI LATERALI) - ACCESSORI OBBLIGATORI



BRUSHED BRONZE  
• Z9045BY0



ANTHRACITE GREY  
• Z9045AY0



METALLIC SILVER  
• Z9045MY0



DEEP BLACK  
• Z9045DY0



Home Connect



## C29MY7MY0

EAN 424200426655

### Caratteristiche principali

- Flex Design
- Home Connect
- 21 funzioni di cottura: Air fry, CircoTherm®, Riscaldamento superiore e inferiore, Grill ventilato, Grill a superficie grande, Grill a superficie piccola, Funzione pizza, Funzione pane, Riscaldamento inferiore, Preriscaldare, Mantenere in caldo, CircoTherm® delicato, Riscaldamento superiore-inferiore delicato, Lievitazione, Cottura a bassa temperatura, Microonde. Funzioni combinate con microonde: CircoTherm® con microonde, Riscaldamento superiore/inferiore con microonde, Grill a superficie grande con microonde, Grill a superficie piccola con microonde, Grill ventilato con microonde
- Display Full Touch TFT a colori e alta risoluzione da 17 cm compatibile con 2 Twist Pad Flex®
- Autopulizia pirolitica
- Soft Close con Soft Opening: apertura e chiusura della porta ammortizzate
- Regolazione della temperatura da 30 °C a 275 °C
- Volume cavità: 45 l
- EasyClock: orologio elettronico con timer e programmatore
- Ricette preimpostate

### Altre caratteristiche

- Superficie cavità: smalto grigio
- Sistema di pulizia EasyClean
- Termosonda Multipoint
- Riscaldamento rapido
- Funzione asciugatura

### Accessori

- 1 Teglia Air Fry
- Guida telescopica inclusa, con funzione d'arresto e resistente a pirolisi
- Griglia combinata
- Leccarda universale smaltata

LE FINITURE DEL TWIST PAD FLEX® - ACCESSORIO OPZIONALE



BRUSHED BRONZE  
• Z9801TWBY0



ANTHRACITE GREY  
• Z9801TWAY0



METALLIC SILVER  
• Z9801TWMY0



DEEP BLACK  
• Z9801TWDY0




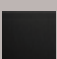
## N 90

### FORNO COMPATTO FULL STEAM, SOUS VIDE, DISPLAY DA 17 CM

Flex Design in 4 colori  
Flex Control con Twist Pad Flex® (opzionale)



#### LE FINITURE DEGLI ELEMENTI FLEX DESIGN (MANIGLIA E LISTELLI LATERALI) - ACCESSORI OBBLIGATORI

 BRUSHED BRONZE • Z9045BY0	 ANTHRACITE GREY • Z9045AY0	 METALLIC SILVER • Z9045MY0	 DEEP BLACK • Z9045DY0
---	---	---	--



## C29FY5CY0

EAN 4242004267669

#### Caratteristiche principali

- Flex Design
- Home Connect
- Full Steam - Intensive Steam
- Steam Boost
- 24 funzioni di cottura: Air fry\*, CircoTherm®, Riscaldamento superiore e inferiore, Grill ventilato, Grill a superficie grande, Grill a superficie piccola, Funzione pizza, Funzione pane, Riscaldamento inferiore, Cottura a bassa temperatura, Preriscaldare, Mantenere in caldo, CircoTherm® delicato, Riscaldamento superiore-inferiore delicato, Cottura a vapore 100% full steam, Rigenerazione cibi, Lievitazione, Scongelo, Sous Vide.
- Funzioni combinate a vapore: Grill ventilato con vapore, Funzione pane con vapore, Mantenere in caldo con vapore, CircoTherm® con vapore, Riscaldamento superiore/inferiore con vapore
- Display Full Touch TFT a colori e alta risoluzione da 17 cm compatibile con 2 Twist Pad Flex®
- Pannelli catalitici pareti posteriore, laterali e cielo
- Soft Close con Soft Opening: apertura e chiusura della porta ammortizzate
- Regolazione della temperatura da 30 °C a 250 °C
- Volume cavità: 47 l
- EasyClock: orologio elettronico con timer e programmatore
- Classe di efficienza energetica: A+
- Ricette preimpostate

#### Altre caratteristiche




- Superficie cavità: smalto grigio
- Sistema di pulizia EasyClean
- Termosonda Multipoint
- Riscaldamento rapido
- Programma di decalcificazione
- Funzione asciugatura
- Capacità serbatoio: 1 l

\* Consigliabile l'acquisto dell'apposita leccarda per frittura ad aria Z1655CA0 (vedi pagine accessori)

#### Accessori

- Guida telescopica Cliprail inclusa, con funzione d'arresto
- Griglia combinata
- 2 leccarde forate per cottura a vapore
- Leccarda universale smaltata
- 1 leccarda non forata per cottura a vapore

#### LE FINITURE DEL TWIST PAD FLEX® - ACCESSORIO OPZIONALE

 BRUSHED BRONZE • Z9801TWBY0	 ANTHRACITE GREY • Z9801TWAY0	 METALLIC SILVER • Z9801TWMY0	 DEEP BLACK • Z9801TWDY0
---	---	---	--

**N 90****FORNO COMPATTO FULL STEAM, SOUS VIDE,  
DISPLAY DA 10 CM****Flex Design in 4 colori****LE FINITURE DEGLI ELEMENTI FLEX DESIGN (MANIGLIA E LISTELLI LATERALI) - ACCESSORI OBBLIGATORI**

**BRUSHED BRONZE**  
• Z9045BY0



**ANTHRACITE GREY**  
• Z9045AY0



**METALLIC SILVER**  
• Z9045MY0



**DEEP BLACK**  
• Z9045DY0

**C29FS3AY0****EAN 4242004266587****Caratteristiche principali**

- Flex Design
- Home Connect
- Full Steam - Intensive Steam
- Steam Boost
- 24 funzioni di cottura: Air fry\*, CircoTherm®, Riscaldamento superiore e inferiore, Grill ventilato, Grill a superficie grande, Grill a superficie piccola, Funzione pizza, Funzione pane, Riscaldamento inferiore, Cottura a bassa temperatura, Preriscaldare, Mantenere in caldo, CircoTherm® delicato, Riscaldamento superiore-inferiore delicato, Cottura a vapore 100% full steam, Rigenerazione cibi, Lievitazione, Scongellamento, Sous Vide.
- Funzioni combinate a vapore: Grill ventilato con vapore, Funzione pane con vapore, Mantenere in caldo con vapore, CircoTherm® con vapore, Riscaldamento superiore/inferiore con vapore
- Display Full Touch TFT a colori e alta risoluzione da 10 cm
- Pannello catalitico parete posteriore
- Soft Close con Soft Opening: apertura e chiusura della porta ammortizzate
- Regolazione della temperatura da 30 °C a 250 °C
- Volume cavità: 47 l
- EasyClock: orologio elettronico con timer e programmatore
- Classe di efficienza energetica: A+
- Ricette preimpostate

**Altre caratteristiche**

- Superficie cavità: smalto grigio
- Sistema di pulizia EasyClean
- Riscaldamento rapido
- Programma di decalcificazione
- Funzione asciugatura
- Capacità serbatoio: 1 l

**Accessori**

- Guida telescopica Cliprail inclusa, con funzione d'arresto
- Griglia combinata
- 2 leccarde forate per cottura a vapore
- Leccarda universale smaltata
- 1 leccarda non forata per cottura a vapore

\* Consigliabile l'acquisto dell'apposita leccarda per frittura ad aria Z1655CA0 (vedi pagine accessori)

N 90

FORNO COMPATTO COMBI MICROONDE,  
DISPLAY DA 10 CM

Flex Design in 4 colori



## LE FINITURE DEGLI ELEMENTI FLEX DESIGN (MANIGLIA E LISTELLI LATERALI) - ACCESSORI OBBLIGATORI

BRUSHED BRONZE  
• Z9045BY0ANTHRACITE GREY  
• Z9045AY0METALLIC SILVER  
• Z9045MY0DEEP BLACK  
• Z9045DY0

C29MS3AY0

EAN 4242004266631

**Caratteristiche principali**

- Flex Design
- Home Connect
- 21 funzioni di cottura: Air fry, CircoTherm®, Riscaldamento superiore e inferiore, Grill ventilato, Grill a superficie grande, Grill a superficie piccola, Funzione pizza, Funzione pane, Riscaldamento inferiore, Preriscaldare, Mantenere in caldo, CircoTherm® delicato, Riscaldamento superiore-inferiore delicato, Lievitazione, Cottura a bassa temperatura, Microonde. Funzioni combinate con microonde: CircoTherm® con microonde, Riscaldamento superiore/inferiore con microonde, Grill a superficie grande con microonde, Grill a superficie piccola con microonde, Grill ventilato con microonde
- Display Full Touch TFT a colori e alta risoluzione da 10 cm
- Pannello catalitico parete posteriore
- Soft Close con Soft Opening: apertura e chiusura della porta ammortizzate
- Regolazione della temperatura da 30 °C a 275 °C
- Volume cavità: 45 l
- EasyClock: orologio elettronico con timer e programmatore
- Ricette preimpostate

**Altre caratteristiche**

- Superficie cavità: smalto grigio
- Sistema di pulizia EasyClean
- Riscaldamento rapido
- Funzione asciugatura

**Accessori**

- 1 Teglia Air Fry
- Guida telescopica inclusa
- Griglia combinata
- Leccarda universale smaltata

**N 70****FORNO COMPATTO COMBI MICROONDE,  
DISPLAY DA 9 CM****Flex Design in 4 colori****LE FINITURE DEGLI ELEMENTI FLEX DESIGN (MANIGLIA E LISTELLI LATERALI) - ACCESSORI OBBLIGATORI**

**BRUSHED BRONZE**  
• Z9045BY0



**ANTHRACITE GREY**  
• Z9045AY0



**METALLIC SILVER**  
• Z9045MY0



**DEEP BLACK**  
• Z9045DY0

**C29MR21Y0****EAN 4242004266600****Caratteristiche principali**

- Flex Design
- Home Connect
- 17 funzioni di cottura: Air fry, Aria calda ventilata delicata, Riscaldamento superiore ed inferiore, Riscaldamento superiore-inferiore delicato, Riscaldamento inferiore, Grill ventilato, Grill a superficie grande, Grill a superficie piccola, Aria calda ventilata, Lievitazione, Preriscaldamento, Microonde.
- Funzioni combinate con microonde: Aria calda ventilata con microonde, Riscaldamento superiore/inferiore con microonde, Grill a superficie grande con microonde, Grill a superficie piccola con microonde, Grill ventilato con microonde
- Display Full Touch TFT a colori e alta risoluzione da 9 cm
- Soft Close con Soft Opening: apertura e chiusura della porta ammortizzate
- Regolazione della temperatura da 30 °C a 230 °C
- Volume cavità: 45 l
- EasyClock: orologio elettronico con timer e programmatore
- Ricette preimpostate

**Altre caratteristiche**

- Superficie cavità: smalto grigio
- Sistema di pulizia EasyClean
- Funzione asciugatura

**Accessori**

- 1 Teglia Air Fry
- Griglia combinata
- Leccarda universale smaltata

N 70

FORNO COMPATTO, PIROLITICO,  
DISPLAY DA 9 CM

Flex Design in 4 colori



## LE FINITURE DEGLI ELEMENTI FLEX DESIGN (MANIGLIA E LISTELLI LATERALI) - ACCESSORI OBBLIGATORI

BRUSHED BRONZE  
• Z9045BY0ANTHRACITE GREY  
• Z9045AY0METALLIC SILVER  
• Z9045MY0DEEP BLACK  
• Z9045DY0

C29CR7KY0

EAN 4242004266556

**Caratteristiche principali**

- Flex Design
- Home Connect
- 13 funzioni di cottura: Air fry, Aria calda ventilata, Riscaldamento superiore e inferiore, Grill ventilato, Grill a superficie grande, Grill a superficie piccola, Riscaldamento inferiore, Cottura a bassa temperatura, Aria calda ventilata delicata, Lievitazione, Preriscaldare, Mantenere in caldo, Riscaldamento superiore-inferiore delicato
- Display Full Touch TFT a colori e alta risoluzione da 9 cm
- Autopulizia pirolitica
- Soft Close con Soft Opening: apertura e chiusura della porta ammortizzate
- Regolazione della temperatura da 30 °C a 275 °C
- Volume cavità: 47 l
- EasyClock: orologio elettronico con timer e programmatore
- Classe di efficienza energetica: A+
- Ricette preimpostate

**Altre caratteristiche**

- Superficie cavità: smalto grigio
- Sistema di pulizia EasyClean
- Funzione asciugatura

**Accessori**

- 1 Teglia Air Fry
- Guida telescopica Cliprail inclusa, con funzione d'arresto e resistente a pirolisi
- Griglia combinata
- Leccarda universale smaltata

N 70

MICROONDE 45 CM CON GRILL, DISPLAY DA 9 CM

Flex Design in 4 colori


**LE FINITURE DEGLI ELEMENTI FLEX DESIGN (MANIGLIA E LISTELLI LATERALI) - ACCESSORI OBBLIGATORI**

**BRUSHED BRONZE**  
 • Z9045BY0

**ANTHRACITE GREY**  
 • Z9045AY0

**METALLIC SILVER**  
 • Z9045MY0

**DEEP BLACK**  
 • Z9045DY0

## C29GR3XY1

**EAN 4242004266853**
**Caratteristiche principali**

- Flex Design
- 2 funzioni di cottura: Grill a superficie grande, Grill a superficie piccola
- Display Full Touch TFT a colori e alta risoluzione da 9 cm
- Soft Close: chiusura della porta ammortizzata
- Potenza max microonde: 1000 W
- Potenza max grill: 1900 W
- 5 livelli di potenza
- Tecnologia inverter
- Volume cavità: 36 l
- EasyClock: orologio elettronico con timer e programmatore
- Numero programmi automatici: 10

**Altre caratteristiche**

- Superficie cavità: acciaio inox con base in vetro
- Sistema di pulizia EasyClean

**Accessori**

- Griglia combinata

N 70

MICROONDE 38 CM CON GRILL, DISPLAY DA 9 CM

Flex Design in 4 colori



## LE FINITURE DEGLI ELEMENTI FLEX DESIGN (LISTELLI LATERALI) - ACCESSORI OBBLIGATORI

BRUSHED BRONZE  
• Z9038BY0ANTHRACITE GREY  
• Z9038AY0METALLIC SILVER  
• Z9038MY0DEEP BLACK  
• Z9038DY0NL9GR31Y1 **cerniera a sinistra**

EAN 4242004266822

NR9GR31Y1 **cerniera a destra**

EAN 4242004266693

**Caratteristiche principali**

- Flex Design
- Display Full Touch TFT a colori e alta risoluzione da 9 cm
- Potenza max microonde: 900 W
- Potenza max grill: 1300 W
- 5 livelli di potenza
- Tecnologia inverter
- Porta a bandiera con cerniera a sinistra (NL9GR31Y1) o a destra (NR9GR31Y1)
- Funzione combinata grill e microonde in 3 stadi di potenza
- Apertura porta elettronica
- Volume cavità: 21 l
- EasyClock: orologio elettronico con timer e programmatore
- Numero programmi automatici: 10

**Altre caratteristiche**

- Cavità in acciaio inox
- Base in vetro
- Illuminazione LED

**Accessori**

- 1 Griglia
- 1 Pirofila in vetro

## N 90 CASSETTO A VAPORE

Flex Design in 4 colori

NUOVO



## N 70 CASSETTO SCALDAVIVANDE

Flex Design in 4 colori



### LE FINITURE DEGLI ELEMENTI FLEX DESIGN (LISTELLI LATERALI) - ACCESSORI OBBLIGATORI



BRUSHED BRONZE  
• Z9014BY0



ANTHRACITE GREY  
• Z9014AY0



METALLIC SILVER  
• Z9014MY0



DEEP BLACK  
• Z9014DY0



Home Connect

## N19DJ01Y0

EAN 4242004288213

### Caratteristiche principali

- Flex Design
- Home Connect
- Display touch LED
- 5 funzioni di cottura tra cui: Cottura a vapore 100%, rigenerazione cibi, lievitazione, scongelamento, disinfezione stoviglie
- Programmi automatici autoCook: 10
- Regolazione della temperatura da 30 °C a 100 °C
- Altezza: 14,1 cm
- Volume cavità: 10 l
- Apertura Push&pull

### Altre caratteristiche

- Programma di decalcificazione
- Capacità serbatoio dell'acqua: 0,5 litro

### Accessori

- 1 spugna per la pulizia
- Vassoio per vapore



Home Connect



## N29HA11Y1

EAN 4242004265382

### Caratteristiche principali

- Flex Design
- Home Connect
- Ripiano riscaldante in vetro
- Volume cavità: 20 l
- 1 Max. capienza: 64 tazzine da caffè o 12 piatti
- Capacità fino a 25 kg
- Carrello estraibile con guide telescopiche
- Apertura Push&pull
- Controllo touch con simboli illuminati
- Controllo temperatura da 30 °C - 80 °C
- Programmi: Riscaldamento tazze, cottura a bassa temperatura, riscaldamento piatti, tenere in caldo

## N 70 CASSETTO SCALDAVIVANDE PER MACCHINA DEL CAFFÈ

Flex Design in 4 colori



### LE FINITURE DEGLI ELEMENTI FLEX DESIGN (LISTELLI LATERALI) - ACCESSORI OBBLIGATORI



BRUSHED BRONZE  
• Z9014BY0



ANTHRACITE GREY  
• Z9014AY0



METALLIC SILVER  
• Z9014MY0



DEEP BLACK  
• Z9014DY0



## N29HA11Y2

EAN 4242004270836

### Caratteristiche principali

- Flex Design
- Cassetto abbinabile solo alla macchina del caffè CL9TX11Y0
- Home Connect
- Ripiano riscaldante in vetro
- Volume cavità: 20 l
- 1 Max. capienza: 64 tazzine da caffè o 12 piatti
- Capacità fino a 25 kg
- Carrello estraibile con guide telescopiche
- Apertura Push&pull
- Controllo touch con simboli illuminati
- Controllo temperatura da 30 °C - 80 °C
- Programmi: Riscaldamento tazze, cottura a bassa temperatura, riscaldamento piatti, tenere in caldo

## N 90

MACCHINA DEL CAFFÈ AUTOMATICA,  
HOME CONNECT, DISPLAY DA 17 CMFlex Design in 4 colori  
Flex Control con Twist Pad Flex® (opzionale)

## LE FINITURE DEGLI ELEMENTI FLEX DESIGN (LISTELLI LATERALI) - ACCESSORI OBBLIGATORI

BRUSHED BRONZE  
• ZC045BY0ANTHRACITE GREY  
• ZC045AY0METALLIC SILVER  
• ZC045MY0DEEP BLACK  
• ZC045DY0

## CL9TX11Y0

EAN 4242004261742

## Caratteristiche principali

- Flex Design
- Home Connect
- Display Full Touch TFT a colori e alta risoluzione da 17 cm
- Serbatoio dell'acqua estraibile. Capienza 2,4 litri
- Pressione d'esercizio 19 bar
- Serbatoio per caffè in grani da 400 g
- Contenitore del latte in vetro termo isolante (0,7 l)
- Vassoio raccogli gocce estraibile
- Cerniere a sx, non reversibili
- Bevande One-touch: una varietà di bevande pronte al solo tocco di un solo pulsante
- Messaggio di preavviso quando caffè e acqua stanno per terminare
- Silent Ceram Drive: pregiato macinacaffè in ceramica
- coffeeSensor System: l'unità di macinazione si adatta automaticamente alla varietà dei chicchi di caffè
- Risciacquo automatico all'accensione e allo spegnimento dell'apparecchio
- Programma di pulizia e di decalcificazione completamente automatico
- Temperatura dell'acqua regolabile per ogni bevanda

## Accessori

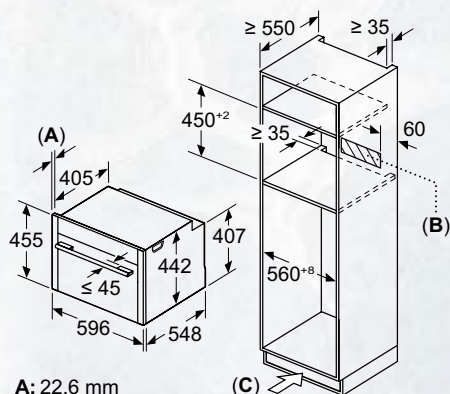
- 1 Tubo per montalatte
- 1 Contenitore del latte
- 1 Box di benvenuto
- 1 Striscia per stabilire la durezza acqua
- 1 Tubo collegamento per bocchetta latte

## LE FINITURE DEL TWIST PAD FLEX® - ACCESSORIO OPZIONALE

BRUSHED BRONZE  
• Z9801TWBY0ANTHRACITE GREY  
• Z9801TWAY0METALLIC SILVER  
• Z9801TWMY0DEEP BLACK  
• Z9801TWDY0

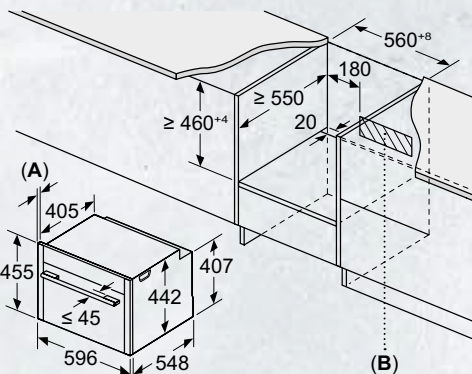
## SCHEMI DI INSTALLAZIONE PER FORNI COMPATTI FLEX DESIGN

## C29MY7MY0, C29MS3AY0, C29MR21Y0



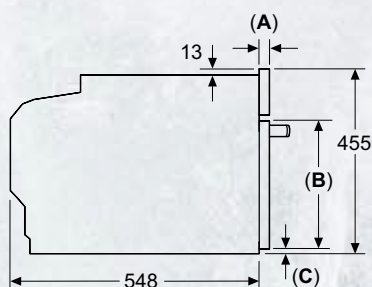
A: 22,6 mm

B: Spazio per il collegamento dell'apparecchio 320 x 115 mm

C: Aerazione nello zoccolo  $\geq 200 \text{ cm}^2$ 

A: 22,6 mm

B: Spazio per il collegamento dell'apparecchio 320 x 115 mm

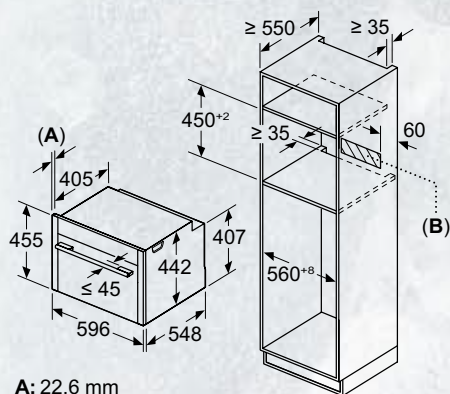


A: 22,6 mm

B:  $\leq 347,5 \text{ mm}$ 

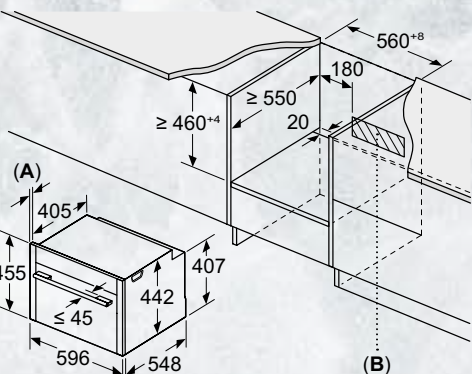
C: 7,5 mm

## C29FY5CY0, C29FS3AY0



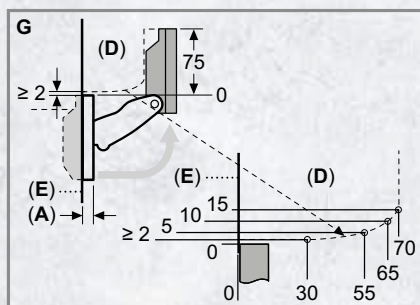
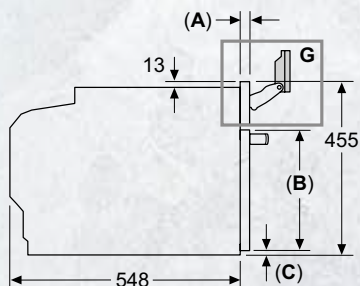
A: 22,6 mm

B: Spazio per il collegamento dell'apparecchio 320 x 115 mm



A: 22,6 mm

B: Spazio per il collegamento dell'apparecchio 320 x 115 mm



A: 22,6 mm

B:  $\leq 347,5 \text{ mm}$ 

C: 7,5 mm

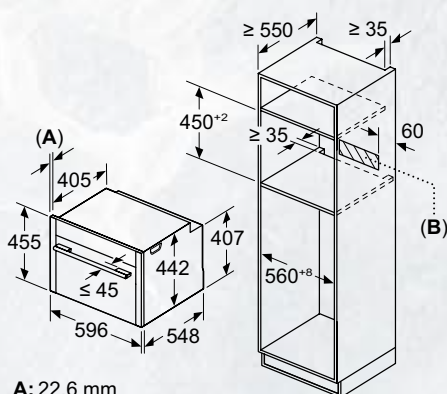
D: Area per piano di lavoro o sportello del mobile con maniglia

E: Nicchia del mobile bordo anteriore

Rispettare il campo di orientamento del pannello

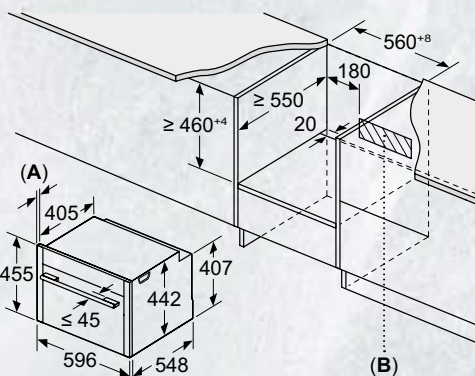
## SCHEMI DI INSTALLAZIONE PER FORNI COMPATTI FLEX DESIGN

## C29CR7KY0



A: 22,6 mm

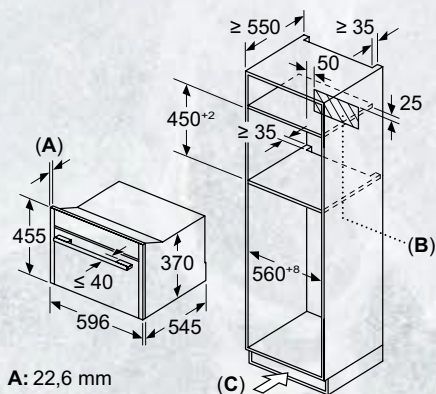
B: Spazio per il collegamento dell'apparecchio 320 x 115 mm



A: 22,6 mm

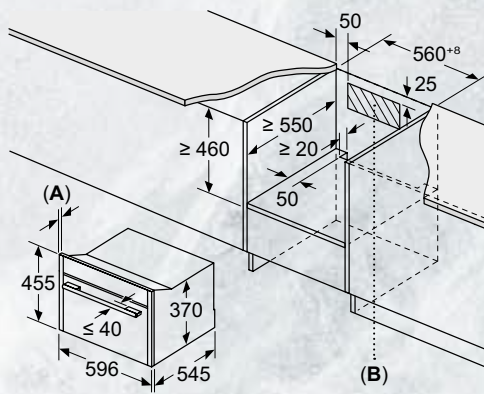
B: Spazio per il collegamento dell'apparecchio 320 x 115 mm

## C29GR3XY1



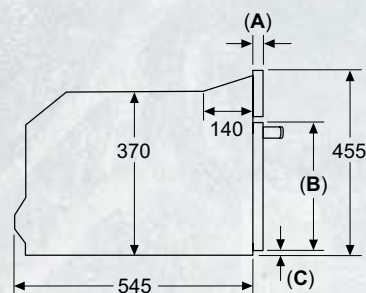
A: 22,6 mm

B: Spazio per l'allacciamento dell'apparecchio 300 x 200 mm

C: Aerazione nello zoccolo  $\geq 50 \text{ cm}^2$ 

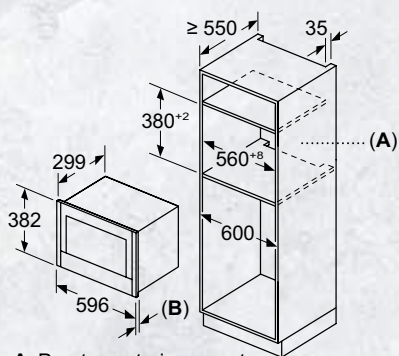
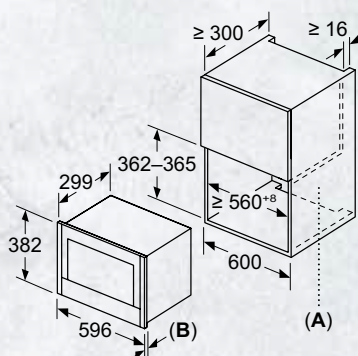
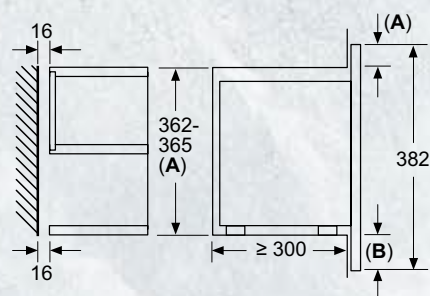
A: 22,6 mm

B: Spazio per l'allacciamento dell'apparecchio 300 x 200 mm

A: 22,6 mm  
B:  $\leq 347,5 \text{ mm}$   
C: 7,5 mm

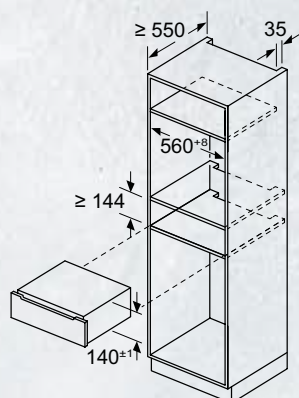
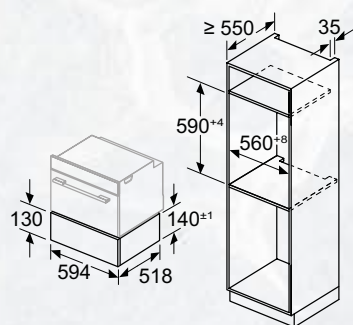
## SCHEMI DI INSTALLAZIONE PER MICROONDE FLEX DESIGN

## NL9GR31Y1, NR9GR31Y1

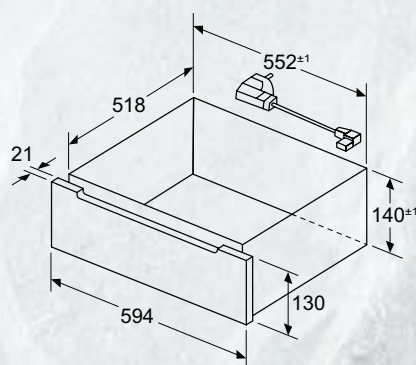
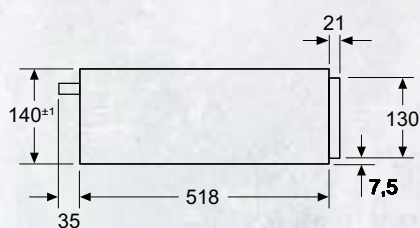
A: Parete posteriore aperta  
B: 22,6 mmA: Parete posteriore aperta  
B: 22,6 mmA: sporgenza in alto:  
nicchia 362: 6 mm  
nicchia 365: 3 mm  
B: sporgenza in basso: 14 mm

## SCHEMI DI INSTALLAZIONE PER CASSETTI FLEX DESIGN

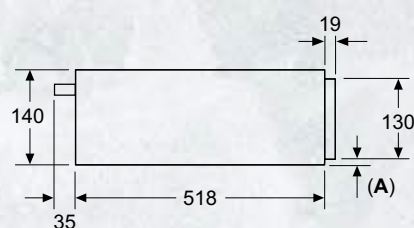
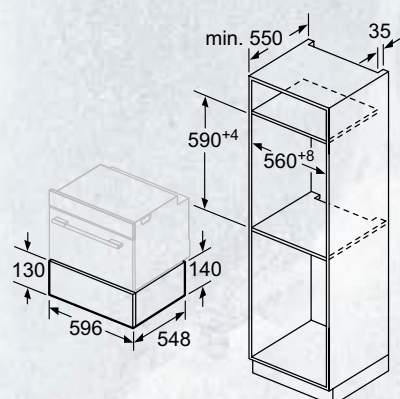
## N19DJ01Y0



Per l'installazione combinata di alcuni apparecchi elettrici, gli apparecchi possono essere impilati direttamente sul cassetto



## N29HA11Y1, N29HA11Y2

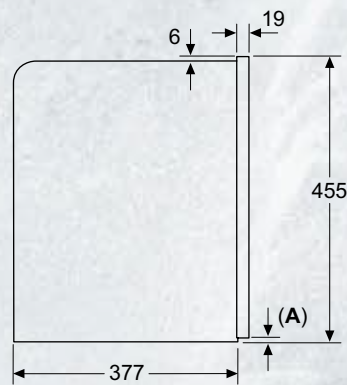
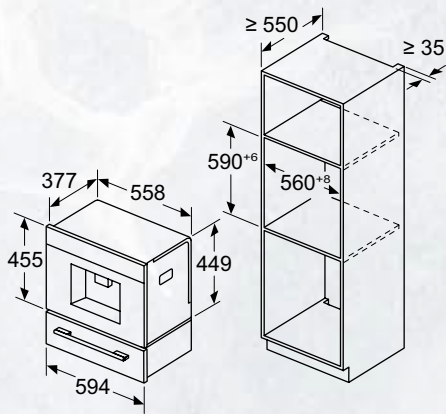


A: 7,5 mm

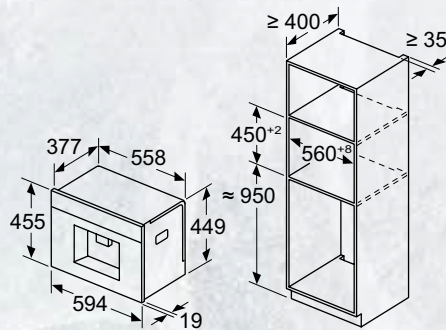
Sopra lo scaldavivande è possibile montare forni compatti con altezza apparecchio 455 mm senza ripiano intermedio

# SCHEMI DI INSTALLAZIONE PER MACCHINA DEL CAFFÈ FLEX DESIGN

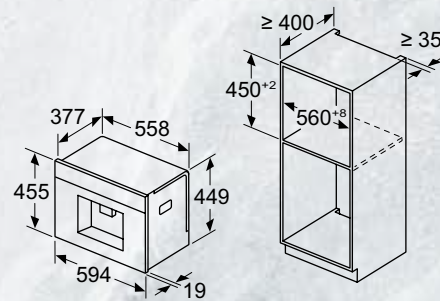
## CL9TX11Y0



A: 7,5 mm

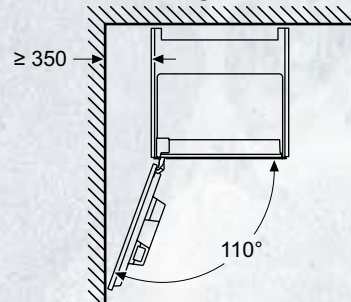


I contenitori del caffè e dell'acqua sono rimossi dalla parte anteriore  
Altezza di installazione consigliata  
950-1450 mm



I contenitori del caffè e dell'acqua sono rimossi dalla parte anteriore  
Altezza di installazione consigliata  
950-1450 mm

### Installazione ad angolo a sinistra



Se si usa il limitatore per cerniera a 92°, la distanza min. dalla parete è di soli 100 mm

# INFORMAZIONI TECNICHE PER FORNI COMPATTI FLEX DESIGN

Modello		C29MY7MY0	C29FY5CY0	C29FS3AY0	C29MS3AY0
Tipologia		Compatto pirolitico, Display da 17 cm	Compatto Full Steam, Sous Vide, Display da 17 cm	Compatto Full Steam, Sous Vide, Display da 10 cm	Compatto combi microonde, Display da 10 cm
Serie		N 90	N 90	N 90	N 90
<b>Scheda prodotto secondo Regolamento (UE) N. 65/2014</b>					
Indice di efficienza energetica (EElcavity)	%	–	81,3	81,3	–
Classe di efficienza energetica*		–	A+	A+	–
Consumo di energia per ciclo in modo convenzionale <sup>(1)</sup>	kWh	–	0,73	0,73	–
Consumo di energia per ciclo in modo ventilato <sup>(1)</sup>	kWh	–	0,61	0,61	–
Numero di Cavità		1	1	1	1
Tipo di alimentazione		Elettrica	Elettrica	Elettrica	Elettrica
Volume della cavità <sup>(1)</sup>	litri	45	47	47	45
<b>Caratteristiche principali</b>					
Home Connect		•	•	•	•
Tipo di display		Display Full Touch compatibile con Twist Pad	Display Full Touch compatibile con Twist Pad	Display Full Touch	Display Full Touch
Porta		SoftHinge	SoftHinge	SoftHinge	SoftHinge
Guide telescopiche		1-livello	1 Cliprail	1 Cliprail	1-livello
Funzioni di cottura	pz	21	24	24	21
Tecnologia a vapore		–	Full Steam	Full Steam	–
Termosonda		Multipoint	Multipoint	–	–
Intervallo di temperature impostabile	°C	30-275	30-250	30-250	30-275
Intervallo di temperature impostabile vapore	°C	–	30-120	30-120	–
Temperatura della porta	°C	30	40	40	40
Numero di vetri della porta		4	3	3	3
Massima potenza del microonde	W	900	–	–	900
Sistema di pulizia		Pirolisi, Easy Clean	Pannelli catalitici, Easy Clean	Pannello catalitico, Easy Clean	Pannello catalitico, Easy Clean
Consumo energia minimo della pirolisi	kWh	3,1	–	–	–
Consumo energia massimo della pirolisi	kWh	4	–	–	–
<b>Caratteristiche strutturali</b>					
Altezza	mm	455	455	455	455
Larghezza	mm	596	596	596	596
Profondità	mm	548	548	548	548
Profondità con la porta aperta	mm	920	920	920	920
Altezza della cavità	mm	237	235	235	237
Larghezza della cavità	mm	480	480	480	480
Profondità della cavità	mm	392	415	415	392
Altezza della nicchia (min-max)	mm	450-455	450-455	450-455	450-455
Larghezza della nicchia (min-max)	mm	560-568	560-568	560-568	560-568
Profondità della nicchia	mm	550	550	550	550
Illuminazione interna		LED	LED	LED	LED
Numero di lampadine		1	1	1	1
<b>Collegamenti elettrici</b>					
Dati nominali collegamento elettrico	kW	3,6	3,3	3,3	3,6
Corrente	A	16	16	16	16
Tensione	V	220-240	220-240	220-240	220-240
Frequenza	Hz	50-60	50-60	50-60	50-60
Tipo di spina		Schuko	Schuko	Schuko	Schuko
Lunghezza del cavo di alimentazione	cm	150	150	150	150

• Sì / – No

\* Informazioni dell'etichetta energetica secondo Regolamento Delegato (UE) N. 65/2014 della Commissione. In una scala di classi di efficienza energetica da A+++ a D.

<sup>(1)</sup> Misurazione conforme alla Norma Europea CEI EN 50304 / EN 60350 (2009).

# INFORMAZIONI TECNICHE PER FORNI COMPATTI FLEX DESIGN

Modello		C29MR21Y0	C29CR7KY0	C29GR3XY1
Tipologia		Compatto combi microonde, Display da 9 cm	Compatto pirolitico, Display da 9 cm	Microonde 45 cm con grill, Display da 9 cm
Serie		N 70	N 70	N 70
<b>Scheda prodotto secondo Regolamento (UE) N. 65/2014</b>				
Indice di efficienza energetica (EEIcavity)	%	-	81,3	-
Classe di efficienza energetica*		-	A+	-
Consumo di energia per ciclo in modo convenzionale <sup>(1)</sup>	kWh	-	0,73	-
Consumo di energia per ciclo in modo ventilato <sup>(1)</sup>	kWh	-	0,61	-
Numero di Cavità		1	1	1
Tipo di alimentazione		Elettrica	Elettrica	Elettrica
Volume della cavità <sup>(1)</sup>	litri	45	47	36
<b>Caratteristiche principali</b>				
Home Connect		•	•	-
Tipo di display		Display Full Touch	Display Full Touch	Display Full Touch
Porta		SoftHinge	SoftHinge	Soft Close
Guide telescopiche		-	1 Cliprail	-
Funzioni di cottura	pz	17	13	2
Tecnologia a vapore		-	-	-
Termosonda		-	-	-
Intervallo di temperature impostabile	°C	30-230	30-275	-
Intervallo di temperature impostabile vapore	°C	-	-	-
Temperatura della porta	°C	40	40	-
Numero di vetri della porta		3	4	3
Massima potenza del microonde	W	900	-	1000
Sistema di pulizia		Easy Clean	Pirolisi, Easy Clean	Easy Clean
Consumo energia minimo della pirolisi	kWh	-	3,1	-
Consumo energia massimo della pirolisi	kWh	-	4	-
<b>Caratteristiche strutturali</b>				
Altezza	mm	455	455	455
Larghezza	mm	596	596	596
Profondità	mm	548	548	564
Profondità con la porta aperta	mm	920	920	899
Altezza della cavità	mm	237	237	242
Larghezza della cavità	mm	480	480	430
Profondità della cavità	mm	392	415	345
Altezza della nicchia (min-max)	mm	450-455	450-455	450
Larghezza della nicchia (min-max)	mm	560-568	560-568	560
Profondità della nicchia	mm	550	550	550
Illuminazione interna		LED	Alogena	LED
Numero di lampadine		1	1	1
<b>Collegamenti elettrici</b>				
Dati nominali collegamento elettrico	kW	3,6	2,9	3,01
Corrente	A	16	13	16
Tensione	V	220-240	220-240	220-240
Frequenza	Hz	50	50-60	50
Tipo di spina		Schuko	Schuko	Schuko
Lunghezza del cavo di alimentazione	cm	150	150	150

• Sì / - No

\* Informazioni dell'etichetta energetica secondo Regolamento Delegato (UE) N. 65/2014 della Commissione. In una scala di classi di efficienza energetica da A+++ a D.

<sup>(1)</sup> Misurazione conforme alla Norma Europea CEI EN 50304 / EN 60350 (2009).

# INFORMAZIONI TECNICHE PER MICROONDE FLEX DESIGN

Modello		NR9GR31Y1	NL9GR31Y1
Tipologia		Microonde 38 cm con grill, Display da 9 cm	Microonde 38 cm con grill, Display da 9 cm
Serie		N 70	N 70
<b>Costruzione</b>			
Tipo di costruzione		Incasso a colonna o pensile	Incasso a colonna o pensile
Apertura della porta		Destra	Sinistra
<b>Dimensioni e peso</b>			
Larghezza	mm	596	596
Altezza	mm	382	382
Profondità	mm	318	318
Larghezza della cavità	mm	350	350
Altezza della cavità	mm	220	220
Profondità della cavità	mm	270	270
Volume della cavità	litri	21	21
Diametro del piatto rotante	mm	-	-
<b>Caratteristiche</b>			
Potenza massima microonde	W	900	900
Potenza massima grill	W	1300	1300
Numero di livelli di potenza		5	5
Livelli di potenza microonde	W	90, 180, 360, 600, 900	90, 180, 360, 600, 900
Funzione combinate microonde + grill		3	3
Livelli di potenza microonde + grill	W	90, 180, 360	90, 180, 360
Programmi automatici		10	10
Scongelamento in funzione del peso		•	•
Grill al quarzo		•	•
Display		TFT 9 cm	TFT 9 cm
Tecnologia inverter		•	•
Interno in acciaio inossidabile		•	•
Tempo massimo programmabile	min	90	90
<b>Illuminazione</b>			
Tipo di illuminazione		LED	LED
Numero di lampadine	pz	1	1
<b>Collegamenti elettrici</b>			
Dati nominali collegamento elettrico	kW	2,05	2,05
Corrente	A	10	10
Tensione	V	220-240	220-240
Frequenza	Hz	50-60	50-60
Tipo di spina		Schuko	Schuko
Lunghezza del cavo di alimentazione	cm	175	175

# INFORMAZIONI TECNICHE PER CASSETTI FLEX DESIGN

Modello		N19DJ01Y0	N29HA11Y1	N29HA11Y2
Tipologia		Cassetto a vapore	Cassetto scaldavivande	Cassetto scaldavivande per macchina del caffè
Serie		N 90	N 70	N 70
<b>Dimensioni e peso</b>				
Larghezza	mm	594	596	596
Altezza	mm	141	140	140
Profondità	mm	518	518	518
Profondità del prodotto con cassetto aperto	mm	1041	998	998
Larghezza della cavità	mm	455	468	468
Altezza della cavità	mm	88	92	92
Profondità della cavità	mm	279	458	458
Volume della cavità	litri	10	20	20
<b>Caratteristiche</b>				
Funzioni di cottura	pz	5	-	-
Sistema di cottura assistita		10 programmi automatici	-	-
Controlli		Display touch LED	Touch con simboli illuminati	Touch con simboli illuminati
Apertura		Push pull	Push pull	Push pull
Capacità massima	kg	-	25	25
Capacità massima di piatti	pz	-	12	12
Capacità massima tazzine da caffè	pz	-	64	64
Temperatura minima - massima	°C	30-100	30-80	30-80
<b>Funzioni</b>				
Riscaldamento tazze		-	•	•
Cottura a bassa temperatura		-	•	•
Riscaldamento piatti		-	•	•
Tenere in caldo		-	•	•
<b>Collegamenti elettrici</b>				
Dati nominali collegamento elettrico	kW	1,7	0,82	0,82
Corrente	A	10	10	10
Tensione	V	220-240	220-240	220-240
Frequenza	Hz	50-60	50-60	50-60
Tipo di spina		Schuko	Schuko	Schuko
Lunghezza del cavo di alimentazione	cm	120	175	175

# INFORMAZIONI TECNICHE PER MACCHINA DEL CAFFÈ FLEX DESIGN

Modello		CL9TX11Y0
Tipologia	Macchina del caffè automatica, Home Connect, Display da 17 cm	
Serie	N90	
Dimensioni e peso		
Larghezza	mm	596
Altezza	mm	455
Profondità	mm	385
Larghezza della nicchia	mm	558
Altezza della nicchia	mm	449
Profondità della nicchia	mm	376
Caratteristiche		
Display	TFT da 17 cm	
Macinacaffè in ceramica	•	
Pressione della pompa	bar	19
Numero di bevande	33	
Numero di bevande personalizzabili salvabili	30	
Preparazione simultanea di 2 tazze	•	
Capacità contenitore chicchi di caffè	gr	400
Contenitore del latte ermetico	•	
Capacità contenitore del latte	ml	700
Serbatoio dell'acqua estraibile	•	
Capacità serbatoio dell'acqua	litri	2,4
Collegamenti elettrici		
Dati nominali collegamento elettrico	W	1500
Tensione	V	220-240
Frequenza	Hz	50-60
Tipo di spina	Schuko	
Lunghezza del cavo di alimentazione	cm	170

# FLEX DESIGN: *come creare la combinazione ideale?*

*Il sistema "Flex Design" porta con sé un grande valore aggiunto per la gamma NEFF Collection*

La possibilità di personalizzare il design degli elettrodomestici secondo i desideri del cliente si aggiunge alle caratteristiche e funzionalità che da sempre contraddistinguono la gamma premium di NEFF. Le pagine seguenti illustrano le diverse possibilità di combinare i prodotti della gamma "Flex Design".

## *Allineamento perfetto*



## *Singolo prodotto*

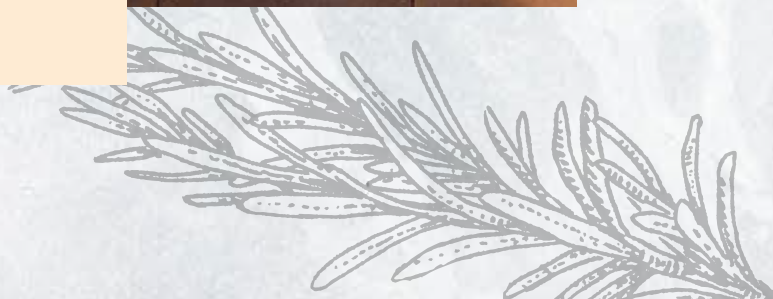


## *Seamless Combination*



*La perfetta combinazione, in orizzontale e in verticale*

La gamma è stata pensata per garantire sempre il perfetto allineamento cross-prodotto; ogni combinazione è disponibile in tutte le varianti di colore.



# La Seamless Combination di NEFF

## *Infinite combinazioni*

I profili laterali Seamless sono disponibili in 4 colori e ben 6 lunghezze per consentirti la massima libertà di progettazione in cucina. È possibile combinare un forno con un microonde, oppure un forno standard e un cassetto scaldavivande, e persino due forni standard in verticale.

60 cm



75 cm



90 cm



98 cm



105 cm



120 cm



# Il sistema Flex Design per un forno singolo.

Il sistema Flex Design consente di comporre l'elettrodomestico attraverso la selezione dei singoli elementi. Il prodotto in fase iniziale è "grezzo": occorre aggiungere gli elementi Flex Design (la maniglia del forno, i listelli laterali e gli eventuali Twist Pad Flex®) nel colore desiderato per creare il prodotto finito.

I listelli Flex Design sono disponibili in 4 colori.

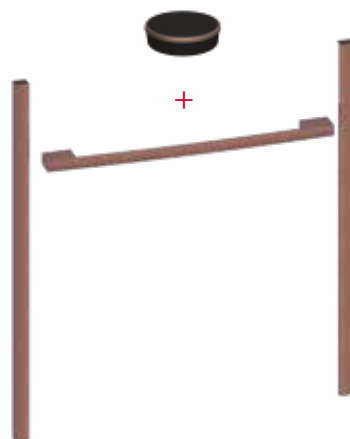


**STEP 1**  
SCEGLI IL PRODOTTO



B69VY7MY0

**STEP 2**  
SCEGLI GLI ELEMENTI FLEX DESIGN



Z9060BY0 + Z9801TWBY0 Twist Pad Flex®  
(opzionale)

**STEP 3**  
IL PRODOTTO È COMPLETO E PRONTO PER ESSERE INSTALLATO



B69VY7MY0 + Z9060BY0 + Z9801TWBY0

N90 FULL TOUCH PREMIUM – DISPLAY DA 17 CM



B69VS7KY0



Z9060BY0

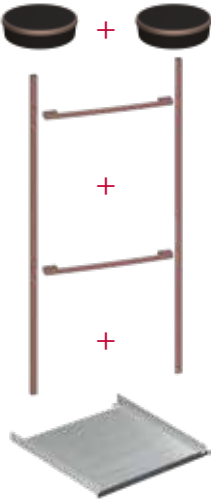





B69VS7KY0 + Z9060BY0

N90 FULL TOUCH – DISPLAY DA 10 CM  
E N70 FULL TOUCH – DISPLAY DA 9 CM

# Il sistema Flex Design per un set di prodotti combinabili fra loro.

La configurazione di un set di elettrodomestici combinabili fra loro è simile a quello per un forno singolo, ma occorre avere cura di selezionare i listelli corretti e compatibili con la combinazione prodotto desiderata.

	STEP 1 SCEGLI I PRODOTTI E LA LORO COMBINAZIONE	STEP 2 SCEGLI GLI ELEMENTI FLEX DESIGN E RELATIVI ACCESSORI	STEP 3 IL SET È COMPLETO E PRONTO PER ESSERE INSTALLATO
N90 FULL TOUCH PREMIUM – DISPLAY DA 17 CM	 <p>B69FY5CX0 + C29MY7MY0 + N19DJ01Y0</p>	 <p>2 x Z9801TWBY0 Twist Pad Flex® (opzionale) + Z912BBY0 + Z166CAX0</p>	 <p>B69FY5CX0 + C29MY7MY0 + N19DJ01Y0 + 2 x Z9801TWBY0 (opzionali) + Z912BBY0 + Z166CAX0</p>
N90 FULL TOUCH – DISPLAY DA 10 CM E N70 FULL TOUCH – DISPLAY DA 9 CM	 <p>B69VS7KY0 + C29MS3AY0 + N19DJ01Y0</p>	 <p>Z912BBY0 + Z166CAX0</p>	 <p>B69VS7KY0 + C29MS3AY0 + N19DJ01Y0 + Z912BBY0 + Z166CAX0</p>



Twist Pad Flex® è un accessorio supplementare compatibile solo con i forni dotati di display N 90 Full Touch Premium da 17 cm.



# FORNI COMPATTI GAMMA LINE.


## Come leggere la tabella?

1. Scegli le caratteristiche principali che stai cercando per il tuo nuovo elettrodomestico NEFF, nella colonna di sinistra
2. Individua i vantaggi di ogni Serie per affinare la selezione
3. Utilizza queste informazioni per approfondire le dotazioni dei modelli che possono interessarti

## Forni compatti

N 50

> Display digitale bianco

Tipo	Combinati a microonde
Con grill	<p data-bbox="804 1868 919 1890">C1AMG84G1</p> 

## N 50 COMBI MICROONDE CON GRILL 45 CM, GRAPHITE GREY



### C1AMG84G1

EAN 4242004282488

#### Caratteristiche principali

- Graphite Grey
- 5 funzioni di cottura: aria calda, grill ventilato, grill a superficie grande, mantenere in caldo, microonde
- Manopole push-pull
- Display LCD bianco
- Potenza max microonde: 900 W
- Potenza max grill: 1750 W
- 5 livelli di potenza
- Base piatta senza piatto rotante
- Regolazione della temperatura da 40 °C a 230 °C
- Volume cavità: 44 l
- EasyClock: orologio elettronico con timer e programmatore
- Numero programmi automatici: 15

#### Altre caratteristiche

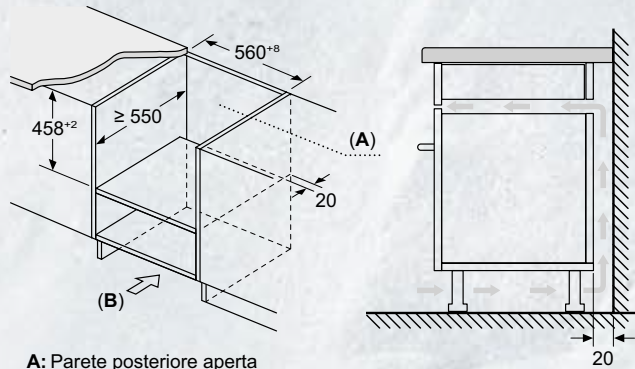
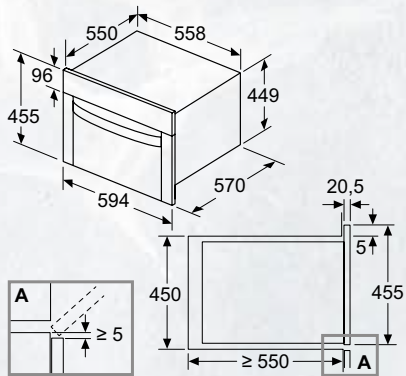
- Sistema di pulizia EasyClean
- 4 programmi di scongelamento e 3 programmi di cottura con la funzione microonde
- Superficie cavità: acciaio inox
- Riscaldamento rapido
- Illuminazione LED

#### Accessori

- 1 Griglia

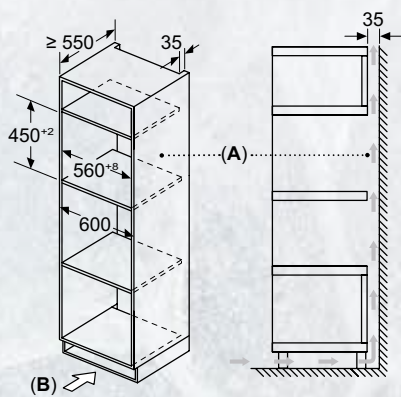
## SCHEMI DI INSTALLAZIONE PER FORNI COMPATTI

## C1AMG84G1



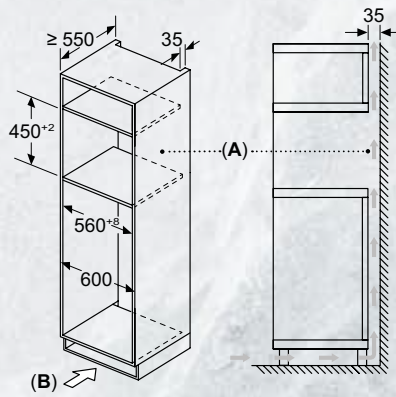
**A:** Parete posteriore aperta

**B:** Aerazione nello zoccolo  $\geq 50 \text{ cm}^2$



**A:** Parete posteriore aperta

**B:** Spazio di ventilazione nello zoccolo  $\geq 100 \text{ cm}^2$



**A:** Parete posteriore aperta

**B:** Spazio di ventilazione nello zoccolo  $\geq 100 \text{ cm}^2$

# INFORMAZIONI TECNICHE PER FORNI COMPATTI

Modello		C1AMG84G1
Tipologia	Combi microonde con grill 45 cm, Graphite Grey	
Serie	N50	
<b>Scheda prodotto secondo Regolamento (UE) N. 65/2014</b>		
Numero di cavità	1	
Tipo di alimentazione	Elettrica	
Volume della cavità <sup>(1)</sup>	litri	44
<b>Caratteristiche principali</b>		
Tipo di display	LCD bianco	
Porta	a ribalta	
Funzioni di cottura	n.	5
Tecnologia a vapore	-	
Programmi automatici	15	
Massima potenza del microonde	W	900
Potenza massima grill	W	1750
Numero di livelli di potenza	5	
Livelli di potenza microonde	W	90-180-360-600-900
Funzione combinate microonde + grill	•	
Livelli di potenza microonde + grill	W	90-180-360-600
Scongelamento in funzione del peso	•	
Interno in acciaio inossidabile	•	
Tempo massimo programmabile	min	90
Temperatura minima	°C	40
Temperatura massima	°C	230
Numero di vetri della porta	2	
Sistema di pulizia	Easy Clean	
<b>Caratteristiche strutturali</b>		
Altezza	mm	454
Larghezza	mm	594
Profondità	mm	570
Profondità con la porta aperta	mm	825
Altezza della cavità	mm	220
Larghezza della cavità	mm	420
Profondità della cavità	mm	420
Altezza della nicchia (min-max)	mm	450-458
Larghezza della nicchia (min-max)	mm	560-568
Profondità della nicchia	mm	550
Tipo di illuminazione	LED	
Numero di lampadine	pz.	1
<b>Collegamenti elettrici</b>		
Dati nominali collegamento elettrico	kW	3,35
Corrente	A	16
Tensione	V	220 - 230
Frequenza	Hz	50
Tipo di spina	Schuko	
Lunghezza del cavo di alimentazione elettrica	cm	180

• Sì / - No

Informazioni dell'etichetta energetica secondo Regolamento Delegato (UE) N. 65/2014 della Commissione.

<sup>(1)</sup> Misurazione conforme alla Norma Europea CEI EN 50304 / EN 60350 (2009).

# MICROONDE GAMMA LINE.







## Come leggere la tabella?

1. Scegli le caratteristiche principali che stai cercando per il tuo nuovo elettrodomestico NEFF, nella colonna di sinistra
2. Individua i vantaggi di ogni Serie per affinare la selezione
3. Utilizza queste informazioni per approfondire le dotazioni dei modelli che possono interessarti

## Microonde

N 50

> Display digitale bianco

Tipo	25 litri	20 litri
Con grill	<p>HLAGD53N0      HLAGD53G0</p>  	
Senza grill	<p>HLAWD53N1F      HLAWD53K0</p>  	<p>HLAWD23N1F      HLAWD23G0</p>  

## N 50 MICROONDE CON GRILL 38 CM



### HLAGD53N0

EAN 4242004222804

#### Caratteristiche principali

- Manopola push-pull
- Display LCD bianco
- Potenza max microonde: 900 W
- Potenza max grill: 1200 W
- 5 livelli di potenza
- Piatto girevole in vetro 31,5 cm
- Funzione combinata grill e microonde in 3 livelli di potenza
- Porta a bandiera con cerniera a sinistra
- Volume cavità: 25 l
- EasyClock: orologio elettronico con timer e programmatore
- Numero programmi automatici: 8

#### Altre caratteristiche

- 4 programmi di scongelamento e 3 programmi di cottura, 1 programma per funzione combinata
- Superficie cavità: acciaio inox
- Illuminazione LED
- 1 programma personalizzato

#### Accessori

- 1 Griglia

## N 50 MICROONDE CON GRILL 38 CM, GRAPHITE GREY



### HLAGD53G0

EAN 4242004262817

#### Caratteristiche principali

- Graphite Grey
- Manopola push-pull
- Display LCD bianco
- Potenza max microonde: 900 W
- Potenza max grill: 1200 W
- 5 livelli di potenza
- Piatto girevole in vetro 31,5 cm
- Funzione combinata grill e microonde in 3 livelli di potenza
- Porta a bandiera con cerniera a sinistra
- Volume cavità: 25 l
- EasyClock: orologio elettronico con timer e programmatore
- Numero programmi automatici: 8

#### Altre caratteristiche

- 4 programmi di scongelamento e 3 programmi di cottura, 1 programma per funzione combinata
- Superficie cavità: acciaio inox
- Illuminazione LED
- 1 programma personalizzato

## N 50 MICROONDE 38 CM



### HLAWD53N1F

EAN 4242004282556

#### Caratteristiche principali

- Manopola push-pull
- Display LCD bianco
- Potenza max microonde: 900 W
- 5 livelli di potenza
- Piatto girevole in vetro 31,5 cm
- Porta a bandiera con cerniera a sinistra
- Volume cavità: 25 l
- EasyClock: orologio elettronico con timer e programmatore
- Numero programmi automatici: 7

#### Altre caratteristiche

- 4 programmi di scongelamento e 3 programmi di cottura
- Superficie cavità: acciaio inox
- Illuminazione LED
- 1 programma personalizzato

## N 50 MICROONDE 38 CM, NERO



### HLAWD53K0

EAN 4242004282730

#### Caratteristiche principali

- Nero
- Manopola push-pull
- Display LCD bianco
- Potenza max microonde: 900 W
- 5 livelli di potenza
- Piatto girevole in vetro 31,5 cm
- Porta a bandiera con cerniera a sinistra
- Volume cavità: 25 l
- EasyClock: orologio elettronico con timer e programmatore
- Numero programmi automatici: 7

#### Altre caratteristiche

- 4 programmi di scongelamento e 3 programmi di cottura
- Superficie cavità: acciaio inox
- Illuminazione LED
- 1 programma personalizzato

**N 50**  
MICROONDE 38 CM



**HLAWD23N1F**

EAN 4242004282549

**Caratteristiche principali**

- Manopola push-pull
- Display LCD bianco
- Potenza max microonde: 800 W
- 5 livelli di potenza
- Piatto girevole in vetro 25,5 cm
- Porta a bandiera con cerniera a sinistra
- Volume cavità: 20 l
- EasyClock: orologio elettronico con timer e programmatore
- Numero programmi automatici: 7

**Altre caratteristiche**

- 4 programmi di scongelamento e 3 programmi di cottura
- Superficie cavità: acciaio inox
- Illuminazione LED
- 1 programma personalizzato

Adatto per installazione a pensile

**N 50**  
MICROONDE 38 CM, GRAPHITE GREY



**HLAWD23G0**

EAN 4242004262299

**Caratteristiche principali**

- Graphite Grey
- Manopola push-pull
- Display LCD bianco
- Potenza max microonde: 800 W
- 5 livelli di potenza
- Piatto girevole in vetro 25,5 cm
- Porta a bandiera con cerniera a sinistra
- Volume cavità: 20 l
- EasyClock: orologio elettronico con timer e programmatore
- Numero programmi automatici: 7

**Altre caratteristiche**

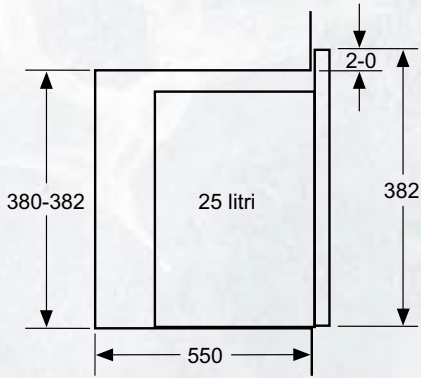
- 4 programmi di scongelamento e 3 programmi di cottura
- Superficie cavità: acciaio inox
- Illuminazione LED
- 1 programma personalizzato

Adatto per installazione a pensile

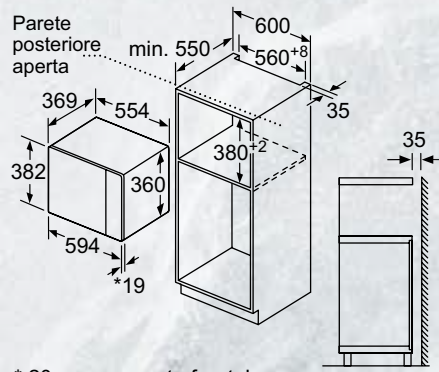
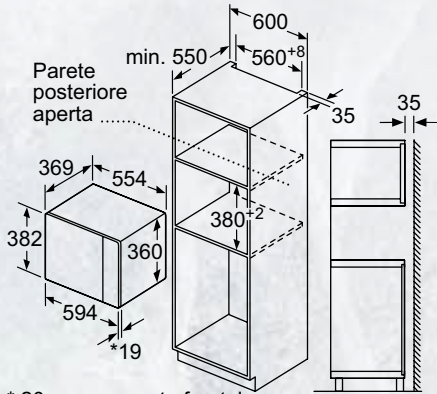
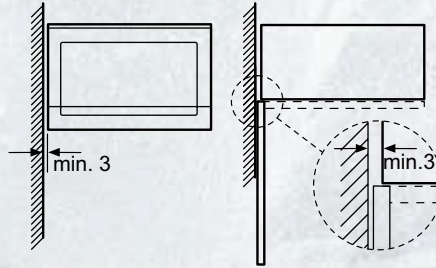
# SCHEMI DI INSTALLAZIONE PER FORNI A MICROONDE

**HLAGD53N0**  
**HLAGD53G0**

**HLAWD53N1F**  
**HLAWD53K0**



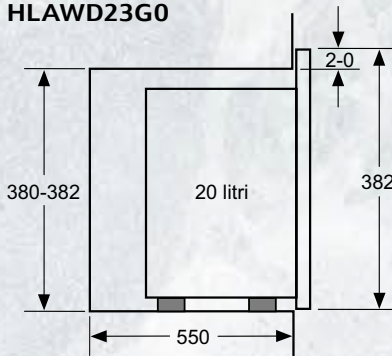
Microonde  
Montaggio angolare



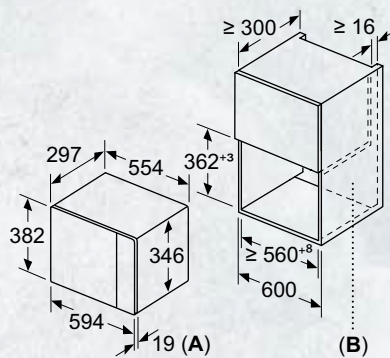
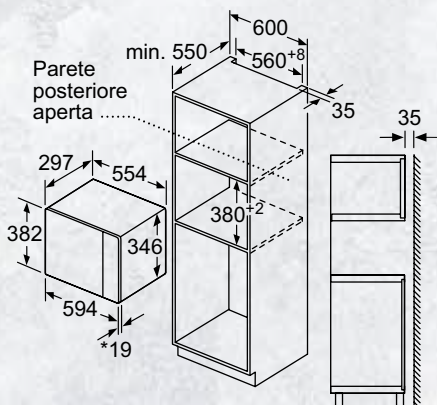
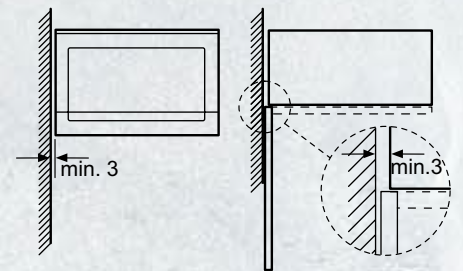
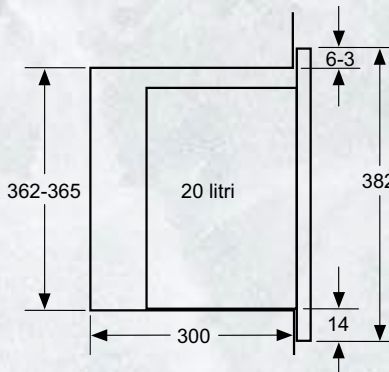
\* 20 mm per parte frontale in metallo

\* 20 mm per parte frontale in metallo

**HLAWD23N1F**  
**HLAWD23G0**



Microonde  
Montaggio angolare



\* 20 mm per parte frontale in metallo

**A:** 20 mm per parte frontale in metallo  
**B:** parete posteriore aperta









# INFORMAZIONI TECNICHE PER MICROONDE

Modello		HLAGD53N0	HLAGD53G0	HLAWD53N1F
Tipologia		Microonde con grill 38 cm	Microonde con grill 38 cm, Graphite Grey	Microonde 38 cm
Serie		N50	N50	N50
<b>Costruzione</b>				
Tipo di costruzione		Incasso	Incasso	Incasso
Apertura della porta		sinistra	sinistra	sinistra
<b>Dimensioni e peso</b>				
Larghezza del prodotto	mm	594	594	594
Altezza del prodotto	mm	382	382	382
Profondità del prodotto	mm	388	388	388
Larghezza della cavità	mm	328	328	328
Altezza della cavità	mm	208	208	208
Profondità della cavità	mm	369	369	369
Volume della cavità	litri	25	25	25
Diametro del piatto rotante	mm	315	315	315
<b>Caratteristiche</b>				
Potenza massima microonde	W	900	900	900
Potenza massima grill	W	1200	1200	-
Numero di livelli di potenza		5	5	5
Livelli di potenza microonde	W	90-180-360-600-900	90-180-360-600-900	90-180-360-600-900
Funzione combinate microonde + grill		•	•	-
Livelli di potenza microonde + grill	W	90-180-360	90-180-360	-
Programmi automatici		8	8	7
Scongelamento in funzione del peso		•	•	•
Grill al quarzo		•	•	-
Display		LCD bianco	LCD bianco	LCD bianco
Interno in acciaio inossidabile		•	•	•
Tempo massimo programmabile	min	99	99	99
<b>Illuminazione</b>				
Tipo di illuminazione		LED	LED	LED
Numero di lampadine	pz	1	1	1
<b>Collegamenti elettrici</b>				
Dati nominali collegamento elettrico	kW	1,45	1,45	1,45
Corrente	A	10	10	10
Tensione	V	220 - 230	220 - 230	220 - 230
Frequenza	Hz	50	50	50
Tipo di spina		Schuko	Schuko	Schuko
Lunghezza del cavo di alimentazione	cm	130	130	130









Modello		HLAWD53K0	HLAWD23N1F	HLAWD23G0
Tipologia		Microonde 38 cm, Nero	Microonde 38 cm	Microonde 38 cm, Graphite Grey
Serie		N50	N50	N50
<b>Costruzione</b>				
Tipo di costruzione		Incasso	Incasso	Incasso
Apertura della porta		sinistra	sinistra	sinistra
<b>Dimensioni e peso</b>				
Larghezza del prodotto	mm	594	594	594
Altezza del prodotto	mm	382	382	382
Profondità del prodotto	mm	388	317	317
Larghezza della cavità	mm	328	308	308
Altezza della cavità	mm	208	201	201
Profondità della cavità	mm	369	282	282
Volume della cavità	litri	25	20	20
Diametro del piatto rotante	mm	315	255	255
<b>Caratteristiche</b>				
Potenza massima microonde	W	900	800	800
Potenza massima grill	W	-	-	-
Numero di livelli di potenza		5	5	5
Livelli di potenza microonde	W	90-180-360-600-900	90-180-360-600-800	90-180-360-600-800
Funzione combinate microonde + grill		-	-	-
Livelli di potenza microonde + grill	W	-	-	-
Programmi automatici		7	7	7
Scongelamento in funzione del peso		•	•	•
Grill al quarzo		-	-	-
Display		LCD bianco	LCD bianco	LCD bianco
Interno in acciaio inossidabile		•	•	•
Tempo massimo programmabile	min	99	99	99
<b>Illuminazione</b>				
Tipo di illuminazione		LED	LED	LED
Numero di lampadine	pz	1	1	1
<b>Collegamenti elettrici</b>				
Dati nominali collegamento elettrico	kW	1,45	1,27	1,27
Corrente	A	10	10	10
Tensione	V	220 - 230	220 - 230	220 - 230
Frequenza	Hz	50	50	50
Tipo di spina		Schuko	Schuko	Schuko
Lunghezza del cavo di alimentazione	cm	130	130	130

# GLI ACCESSORI SPECIALI FLEX DESIGN PER FORNI, COMPATTI, MICROONDE, CASSETTI E MACCHINA DEL CAFFÈ





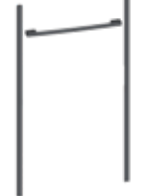

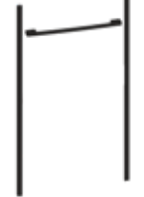

## NEFF COLLECTION

	Modello	Descrizione
	<b>Z9014AY0</b> EAN 4242004268154	LISTELLI FLEX DESIGN PER CASSETTO SCALDAVIVANDE E CASSETTO SOTTOVUOTO DA 14 CM. COLORE: ANTHRACITE GREY
	<b>Z9014BY0</b> EAN 4242004268178	LISTELLI FLEX DESIGN PER CASSETTO SCALDAVIVANDE E CASSETTO SOTTOVUOTO DA 14 CM. COLORE: BRUSHED BRONZE
	<b>Z9014DY0</b> EAN 4242004268161	LISTELLI FLEX DESIGN PER CASSETTO SCALDAVIVANDE E CASSETTO SOTTOVUOTO DA 14 CM. COLORE: DEEP BLACK
	<b>Z9014MY0</b> EAN 4242004268147	LISTELLI FLEX DESIGN PER CASSETTO SCALDAVIVANDE E CASSETTO SOTTOVUOTO DA 14 CM. COLORE: METALLIC SILVER
	<b>Z9038AY0</b> EAN 4242004268239	KIT FLEX DESIGN PER MICROONDE DA 38 CM. COLORE: ANTHRACITE GREY
	<b>Z9038BY0</b> EAN 4242004268253	KIT FLEX DESIGN PER MICROONDE DA 38 CM. COLORE: BRUSHED BRONZE
	<b>Z9038DY0</b> EAN 4242004268246	KIT FLEX DESIGN PER MICROONDE DA 38 CM. COLORE: DEEP BLACK
	<b>Z9038MY0</b> EAN 4242004268222	KIT FLEX DESIGN PER MICROONDE DA 38 CM. COLORE: METALLIC SILVER









# GLI ACCESSORI SPECIALI FLEX DESIGN PER FORNI, COMPATTI, MICROONDE, CASSETTI E MACCHINA DEL CAFFÈ NEFF COLLECTION

	Modello	Descrizione
	<b>Z9045AY0</b> EAN 4242004267836	KIT FLEX DESIGN PER FORNI COMPATTI DA 45 CM. COLORE: ANTHRACITE GREY
	<b>Z9045BY0</b> EAN 4242004267850	KIT FLEX DESIGN PER FORNI COMPATTI DA 45 CM. COLORE: BRUSHED BRONZE
	<b>Z9045DY0</b> EAN 4242004267843	KIT FLEX DESIGN PER FORNI COMPATTI DA 45 CM. COLORE: DEEP BLACK
	<b>Z9045MY0</b> EAN 4242004267829	KIT FLEX DESIGN PER FORNI COMPATTI DA 45 CM. COLORE: METALLIC SILVER
	<b>Z9060AY0</b> EAN 4242004267874	KIT FLEX DESIGN PER FORNI DA 60 CM. KIT FLEX DESIGN PER SEAMLESS COMBINATION CON FORNO COMPATTO DA 45 CM E CASSETTO DA 14 CM. COLORE: ANTHRACITE GREY
	<b>Z9060BY0</b> EAN 4242004267898	KIT FLEX DESIGN PER FORNI DA 60 CM. KIT FLEX DESIGN PER SEAMLESS COMBINATION CON FORNO COMPATTO DA 45 CM E CASSETTO DA 14 CM. COLORE: BRUSHED BRONZE
	<b>Z9060DY0</b> EAN 4242004267881	KIT FLEX DESIGN PER FORNI DA 60 CM. KIT FLEX DESIGN PER SEAMLESS COMBINATION CON FORNO COMPATTO DA 45 CM E CASSETTO DA 14 CM. COLORE: DEEP BLACK
	<b>Z9060MY0</b> EAN 4242004267867	KIT FLEX DESIGN PER FORNI DA 60 CM. KIT FLEX DESIGN PER SEAMLESS COMBINATION CON FORNO COMPATTO DA 45 CM E CASSETTO DA 14 CM. COLORE: METALLIC SILVER









# GLI ACCESSORI SPECIALI FLEX DESIGN PER FORNI, COMPATTI, MICROONDE, CASSETTI E MACCHINA DEL CAFFÈ NEFF COLLECTION

	Modello	Descrizione
	<b>Z9075AY0</b> EAN 4242004267959	KIT FLEX DESIGN PER SEAMLESS COMBINATION CON FORNO DA 60 CM E CASSETTO DA 14 CM. COLORE: ANTHRACITE GREY
	<b>Z9075BY0</b> EAN 4242004267973	KIT FLEX DESIGN PER SEAMLESS COMBINATION CON FORNO DA 60 CM E CASSETTO DA 14 CM. COLORE: BRUSHED BRONZE
	<b>Z9075DY0</b> EAN 4242004267966	KIT FLEX DESIGN PER SEAMLESS COMBINATION CON FORNO DA 60 CM E CASSETTO DA 14 CM. COLORE: DEEP BLACK
	<b>Z9075MY0</b> EAN 4242004267942	KIT FLEX DESIGN PER SEAMLESS COMBINATION CON FORNO DA 60 CM E CASSETTO DA 14 CM. COLORE: METALLIC SILVER
	<b>Z9098AY0</b> EAN 4242004268079	KIT FLEX DESIGN PER SEAMLESS COMBINATION CON FORNO DA 60 CM E MICROONDE DA 38 CM. COLORE: ANTHRACITE GREY
	<b>Z9098BY0</b> EAN 4242004268086	KIT FLEX DESIGN PER SEAMLESS COMBINATION CON FORNO DA 60 CM E MICROONDE DA 38 CM. COLORE: BRUSHED BRONZE
	<b>Z9098DY0</b> EAN 4242004268093	KIT FLEX DESIGN PER SEAMLESS COMBINATION CON FORNO DA 60 CM E MICROONDE DA 38 CM. COLORE: DEEP BLACK
	<b>Z9098MY0</b> EAN 4242004268062	KIT FLEX DESIGN PER SEAMLESS COMBINATION CON FORNO DA 60 CM E MICROONDE DA 38 CM. COLORE: METALLIC SILVER








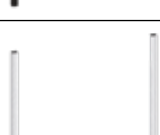

# GLI ACCESSORI SPECIALI FLEX DESIGN PER FORNI, COMPATTI, MICROONDE, CASSETTI E MACCHINA DEL CAFFÈ NEFF COLLECTION

	Modello	Descrizione
	<b>Z9105AY0</b> EAN 4242004267997	KIT FLEX DESIGN PER SEAMLESS COMBINATION CON FORNO DA 60 CM E FORNO COMPATTO DA 45 CM. COLORE: ANTHRACITE GREY
	<b>Z9105BY0</b> EAN 4242004268000	KIT FLEX DESIGN PER SEAMLESS COMBINATION CON FORNO DA 60 CM E FORNO COMPATTO DA 45 CM. COLORE: BRUSHED BRONZE
	<b>Z9105DY0</b> EAN 4242004268017	KIT FLEX DESIGN PER SEAMLESS COMBINATION CON FORNO DA 60 CM E FORNO COMPATTO DA 45 CM. COLORE: DEEP BLACK
	<b>Z9105MY0</b> EAN 4242004267980	KIT FLEX DESIGN PER SEAMLESS COMBINATION CON FORNO DA 60 CM E FORNO COMPATTO DA 45 CM. COLORE: METALLIC SILVER
	<b>Z912AAY0</b> EAN 4242004267911	KIT FLEX DESIGN PER SEAMLESS COMBINATION CON: - DUE FORNI COMPATTI DA 45 CM E DUE CASSETTI DA 14 CM. - FORNO COMPATTO DA 45 CM, FORNO DA 60 CM E CASSETTO DA 14 CM. COLORE: ANTHRACITE GREY
	<b>Z912ABY0</b> EAN 4242004267935	KIT FLEX DESIGN PER SEAMLESS COMBINATION CON: - DUE FORNI COMPATTI DA 45 CM E DUE CASSETTI DA 14 CM. - FORNO COMPATTO DA 45 CM, FORNO DA 60 CM E CASSETTO DA 14 CM. COLORE: BRUSHED BRONZE
	<b>Z912ADY0</b> EAN 4242004267928	KIT FLEX DESIGN PER SEAMLESS COMBINATION CON: - DUE FORNI COMPATTI DA 45 CM E DUE CASSETTI DA 14 CM. - FORNO COMPATTO DA 45 CM, FORNO DA 60 CM E CASSETTO DA 14 CM. COLORE: DEEP BLACK
	<b>Z912AMY0</b> EAN 4242004267904	KIT FLEX DESIGN PER SEAMLESS COMBINATION CON: - DUE FORNI COMPATTI DA 45 CM E DUE CASSETTI DA 14 CM. - FORNO COMPATTO DA 45 CM, FORNO DA 60 CM E CASSETTO DA 14 CM. COLORE: METALLIC SILVER

# GLI ACCESSORI SPECIALI FLEX DESIGN PER FORNI, COMPATTI, MICROONDE, CASSETTI E MACCHINA DEL CAFFÈ NEFF COLLECTION

	Modello	Descrizione
	<b>Z912BAY0</b> EAN 4242004268277	KIT FLEX DESIGN PER SEAMLESS COMBINATION CON DUE COMBINAZIONI DA 60 CM. COLORE: ANTHRACITE GREY
	<b>Z912BBY0</b> EAN 4242004268291	KIT FLEX DESIGN PER SEAMLESS COMBINATION CON DUE COMBINAZIONI DA 60 CM. COLORE: BRUSHED BRONZE
	<b>Z912BDY0</b> EAN 4242004268284	KIT FLEX DESIGN PER SEAMLESS COMBINATION CON DUE COMBINAZIONI DA 60 CM. COLORE: DEEP BLACK
	<b>Z912BMY0</b> EAN 4242004268260	KIT FLEX DESIGN PER SEAMLESS COMBINATION CON DUE COMBINAZIONI DA 60 CM. COLORE: METALLIC SILVER
	<b>Z990BAY0</b> EAN 4242004268116	KIT FLEX DESIGN PER SEAMLESS COMBINATION CON DUE FORNI COMPATTI DA 45 CM. COLORE: ANTHRACITE GREY
	<b>Z990BBY0</b> EAN 4242004268130	KIT FLEX DESIGN PER SEAMLESS COMBINATION CON DUE FORNI COMPATTI DA 45 CM. COLORE: BRUSHED BRONZE
	<b>Z990BDY0</b> EAN 4242004268123	KIT FLEX DESIGN PER SEAMLESS COMBINATION CON DUE FORNI COMPATTI DA 45 CM. COLORE: DEEP BLACK
	<b>Z990BMY0</b> EAN 4242004268109	KIT FLEX DESIGN PER SEAMLESS COMBINATION CON DUE FORNI COMPATTI DA 45 CM. COLORE: METALLIC SILVER

# GLI ACCESSORI SPECIALI FLEX DESIGN PER FORNI, COMPATTI, MICROONDE, CASSETTI E MACCHINA DEL CAFFÈ NEFF COLLECTION

	Modello	Descrizione
	<b>ZC045AY0</b> EAN 4242004268512	KIT FLEX DESIGN PER MACCHINE DEL CAFFÈ DA INCASSO DA 45 CM. COLORE: ANTHRACITE GREY
	<b>ZC045BY0</b> EAN 4242004268536	KIT FLEX DESIGN PER MACCHINE DEL CAFFÈ DA INCASSO DA 45 CM. COLORE: BRUSHED BRONZE
	<b>ZC045DY0</b> EAN 4242004268529	KIT FLEX DESIGN PER MACCHINE DEL CAFFÈ DA INCASSO DA 45 CM. COLORE: DEEP BLACK
	<b>ZC045MY0</b> EAN 4242004267706	KIT FLEX DESIGN PER MACCHINE DEL CAFFÈ DA INCASSO DA 45 CM. COLORE: METALLIC SILVER
	<b>ZC060AY0</b> EAN 4242004270188	KIT FLEX DESIGN PER SEAMLESS COMBINATION CON MACCHINA DEL CAFFÈ DA INCASSO DA 45 CM E CASSETTO DA 14 CM. COLORE: ANTHRACITE GREY. NECESSARIO ACQUISTO COMBINATO DELL'ACCESSORIO ZC060TY0
	<b>ZC060BY0</b> EAN 4242004270201	KIT FLEX DESIGN PER SEAMLESS COMBINATION CON MACCHINA DEL CAFFÈ DA INCASSO DA 45 CM E CASSETTO DA 14 CM. COLORE: BRUSHED BRONZE. NECESSARIO ACQUISTO COMBINATO DELL'ACCESSORIO ZC060TY0
	<b>ZC060DY0</b> EAN 4242004270171	KIT FLEX DESIGN PER SEAMLESS COMBINATION CON MACCHINA DEL CAFFÈ DA INCASSO DA 45 CM E CASSETTO DA 14 CM. COLORE: DEEP BLACK. NECESSARIO ACQUISTO COMBINATO DELL'ACCESSORIO ZC060TY0
	<b>ZC060MY0</b> EAN 4242004270195	KIT FLEX DESIGN PER SEAMLESS COMBINATION CON MACCHINA DEL CAFFÈ DA INCASSO DA 45 CM E CASSETTO DA 14 CM. COLORE: METALLIC SILVER. NECESSARIO ACQUISTO COMBINATO DELL'ACCESSORIO ZC060TY0
	<b>ZC060TY0</b> EAN 4242004271789	KIT DI INSTALLAZIONE SEAMLESS OBBLIGATORIO PER COMBINAZIONE CON MACCHINA DEL CAFFÈ E CASSETTO SCALDAVIVANDE

## GLI ACCESSORI SPECIALI PER FORNI E COMPATTI NEFF COLLECTION

	Modello	Descrizione
	<b>Z12CN10A0</b> EAN 4242004182900	LECCARDA EXTRA PROFONDA RESISTENTE A PIROLISI CON GRIGLIA Compatibile con tutti i forni tranne i compatti
	<b>Z11AB15A0</b> EAN 4242004224365	LECCARDA BASSA ANTIADERENTE CON RIVESTIMENTO IN CERAMICA Compatibile con tutti i forni
	<b>Z11AU15A0</b> EAN 4242004224372	LECCARDA PROFONDA ANTIADERENTE CON RIVESTIMENTO IN CERAMICA Compatibile con tutti i forni
	<b>Z12CB10A0</b> EAN 4242004182870	LECCARDA BASSA RESISTENTE A PIROLISI Compatibile con tutti i forni
	<b>Z12CU10A0</b> EAN 4242004224853	LECCARDA PROFONDA SMALTATA Compatibile con tutti i forni
	<b>Z12CM10A0</b> EAN 4242004182894	LECCARDA EXTRA PROFONDA RESISTENTE A PIROLISI Compatibile con tutti i forni
	<b>Z12CL10A0</b> EAN 4242004182887	COPERCHIO NON ADATTO A PIROLISI Compatibile con tutti i forni tranne i compatti
	<b>Z11CR10X0</b> EAN 4242004182801	GRIGLIA STANDARD Compatibile con tutti i forni
	<b>Z1913X0</b> EAN 4242004099154	PIASTRA PER PANE E PIZZA Compatibile con tutti i forni

# GLI ACCESSORI SPECIALI PER FORNI E COMPATTI NEFF COLLECTION

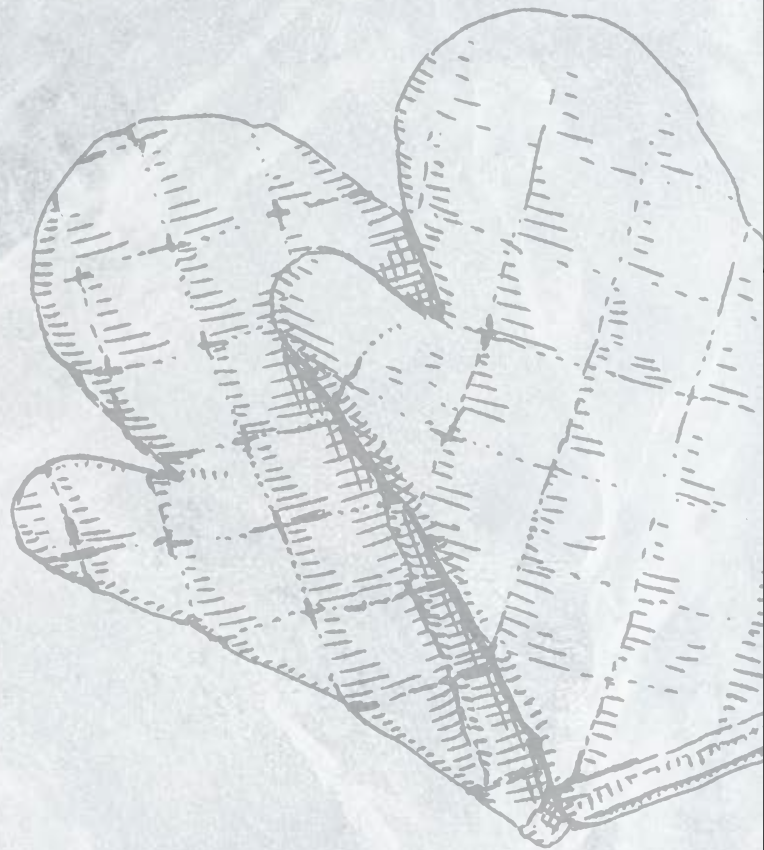
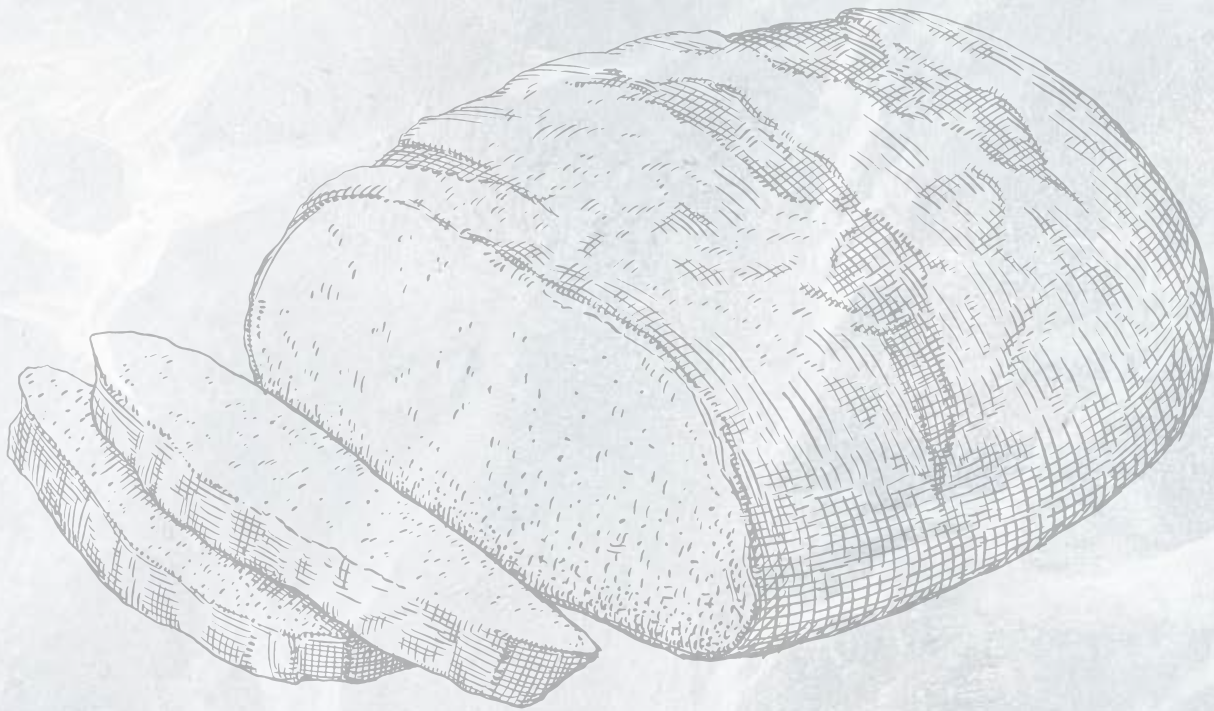
	Modello	Descrizione
	<b>Z1650DU0</b> EAN 4242004264224	CONTENITORE DI VAPORE PERFORATO Compatibile con tutti i forni e compatti full steam
	<b>Z1650BE0</b> EAN 4242004264262	LECCARDA DOPPIA Compatibile con C29MR21Y0
	<b>Z1655CA0</b> EAN 4242004264514	LECCARDA PER FRITTURA AD ARIA Compatibile con tutti i forni
	<b>Z1365WX0</b> EAN 4242004275244	TERMOSONDA WIRELESS CON 4 PUNTI DI MISURAZIONE Compatibile con tutti i forni non dotati di termosonda inclusa
	<b>Z13CV05S0</b> EAN 4242004211525	LISTELLO DI COPERTURA Compatibile con tutti i forni compatti
	<b>Z166CAX0</b> EAN 4242004290711	PIANO INTERMEDIO PER INSTALLAZIONE A COLONNA
	<b>Z11T115X0</b> EAN 4242004224624	GUIDE TELESCOPICHE CLIP RAIL Compatibile con i forni catalitici B29CR3AY0 e B59CR3AY0
	<b>Z1608BX0</b> EAN 4242004264231	GUIDE TELESCOPICHE CLIP RAIL AD ESTRAZIONE TOTALE Compatibile con B29CR3AY0 e B59CR3AY0
	<b>Z1608CX0</b> EAN 4242004264248	GUIDE TELESCOPICHE CLIP RAIL RESISTENTI A PIROLISI Compatibile con tutti i pirolitici tranne C29MY7MY0
	<b>Z1608DX0</b> EAN 4242004264255	GUIDE TELESCOPICHE CLIP RAIL STEAM Compatibile con tutti i forni e compatti full steam

## GLI ACCESSORI SPECIALI PER I FORNI LINE

	Modello	Descrizione
	<b>Z12CN10A0</b> EAN 4242004182900	LECCARDA EXTRA PROFONDA RESISTENTE A PIROLISI CON GRIGLIA Compatibile con tutti i forni standard 60 cm
	<b>Z12CM10A0</b> EAN 4242004182894	LECCARDA EXTRA PROFONDA RESISTENTE A PIROLISI Compatibile con tutti i forni standard 60 cm
	<b>Z11AU15A0</b> EAN 4242004224372	LECCARDA PROFONDA ANTIADERENTE CON RIVESTIMENTO IN CERAMICA Compatibile con tutti i forni standard 60 cm
	<b>Z12CU10A0</b> EAN 4242004224853	LECCARDA PROFONDA SMALTATA Compatibile con tutti i forni standard 60 cm
	<b>Z12CB10A0</b> EAN 4242004182870	LECCARDA BASSA RESISTENTE A PIROLISI Compatibile con tutti i forni standard 60 cm
	<b>Z11AB15A0</b> EAN 4242004224365	LECCARDA BASSA ANTIADERENTE CON RIVESTIMENTO IN CERAMICA Compatibile con tutti i forni standard 60 cm
	<b>Z12CL10A0</b> EAN 4242004182887	COPERCHIO NON ADATTO A PIROLISI Compatibile con tutti i forni standard 60 cm
	<b>Z1650BE0</b> EAN 4242004264262	LECCARDA DOPPIA Compatibile con tutti i forni standard 60 cm

# GLI ACCESSORI SPECIALI PER I FORNI LINE

	Modello	Descrizione
	<b>Z1655CA0</b> EAN 4242004264514	LECCARDA PER FRITTURA AD ARIA Compatibile con tutti i forni standard 60 cm
	<b>Z11CR10X0</b> EAN 4242004182801	GRIGLIA STANDARD Compatibile con tutti i forni standard 60 cm
	<b>Z1913X0</b> EAN 4242004099154	PIASTRA PER PANE E PIZZA Compatibile con tutti i forni standard 60 cm
	<b>Z1365WX0</b> EAN 4242004275244	TERMOSONDA WIRELESS CON 4 PUNTI DI MISURAZIONE Compatibile con tutti i forni standard 60 cm senza termosonda inclusa
	<b>Z11T115X0</b> EAN 4242004224624	GUIDE CLIP RAILS INDIPENDENTI Compatibile con tutti i forni standard 60 cm
	<b>Z1608BX0</b> EAN 4242004264231	GUIDE TELESCOPICHE CLIP RAIL AD ESTRAZIONE TOTALE Compatibile con tutti i forni standard 60 cm
	<b>Z13CV05S0</b> EAN 4242004211525	LISTELLO DI COPERTURA Compatibile con tutti i forni standard 60 cm



SEGUICI ANCHE SU FACEBOOK,  
INSTAGRAM, PINTEREST E SPOTIFY



**NEFF**  
cook. create. inspire.

**NEFF**  
BSH Elettrodomestici S.p.A.

Via Marcantonio Colonna, 35  
20149 Milano  
info.it@neff-home.com  
www.neff-home.com/it

Tutti i prodotti NEFF sono costruiti con le tecniche più avanzate e sono dotati del marchio VDE, severo organo di controllo della Germania. I modelli sono soggetti a variazioni senza preavviso. BSH Elettrodomestici S.p.A si riserva di apportare, in qualsiasi momento, modifiche ritenute necessarie al miglioramento della produzione. I dati tecnici non sono impegnativi. Le immagini sono solo rappresentative di alcuni prodotti e a causa della riproduzione il colore potrebbe differire leggermente da quello effettivo del prodotto.