



*Elettrodomestici
da Incasso*

2026

I Piani cottura **NEFF** per *MOMENTI* *INDIMENTICABILI* in cucina



Facile da pulire, impronte e graffi meno visibili

BLACK MATT DESIGN

Rispetto alle finiture lucide, i piani cottura opachi si integrano nella tua cucina con eleganza. Presentano una finitura nera profonda, mentre l'interfaccia utente rimane luminosa e nitida. La finitura opaca è facile da pulire: le impronte sono meno visibili e non ci sono aloni dopo la pulizia. Inoltre, i graffi sono 5 volte meno visibili* rispetto alle superfici lucide.

* In base a un confronto tra la linea opaca Schott CERAN® e la vetroceramica standard eseguito come test di laboratorio interni: confronto soggettivo di singole persone (misurazione non possibile), il risultato è correlato alla fonte di luce, alla prospettiva, alla volatilità e alle tolleranze della spugna utilizzata.



Ancora più flessibilità

ZONA ESTESA FLEX INDUCTION

A differenza delle zone flex XL, la zona estesa flexinduction aumenta la superficie della zona Flex dei piani cottura grazie agli induttori aggiuntivi installati nella parte centrale del prodotto. In questo modo, accessori come Grill e Teppanyaki possono essere posizionati anche in orizzontale!



Caldo, ma mai troppo

EXTENDED FRYING SENSOR DA 70° A 220°C

Succulente bistecche, ma anche patate fritte e uova al tegamino... per una cottura precisa, controllata e senza bruciature. Come? Basta selezionare fra uno degli 11 livelli compresi fra i 70° e i 220°C: non appena la temperatura desiderata sarà stata raggiunta, il piano cottura emetterà un segnale acustico e visivo. Cosa chiedere di più?

PIANI BLACK MATT CON ZONE FLEX XL

I nuovi piani a induzione NEFF con cappa integrata con finitura Black Matt, sono ora anche dotati di zone Flex intuitive extra lunghe. Ti consentono di personalizzare ulteriormente la cucina secondo il tuo stile, con ancora più flessibilità.

La superficie nera opaca combinata con le zone cottura XL, danno vita a un piano cottura con zone flex più lunghe del 25%*, rendendo disponibile spazio in più per dare sfogo alla tua creatività in cucina. Le pentole o le padelle saranno riconosciute automaticamente sul tuo piano cottura, con ancora più spazio a disposizione.

* Rispetto a un piano cottura NEFF con doppia zona Combi e controllo Twist Touch Control.



Piani a gas **FLAME SELECT®**



*Manopole metalliche illuminate e display**

Le manopole illuminate si illuminano quando il bruciatore è acceso, per accompagnarti nella preparazione delle tue ricette con un effetto wow! Il display di controllo touch consente di gestire in modo semplice e intuitivo le impostazioni di cottura.



INDICATORE DI CALORE RESIDUO*

La sicurezza prima di tutto!

L'indicatore di calore residuo di ogni bruciatore segnala quando il piano cottura è ancora caldo dopo l'uso. In questo modo, ti aiuta a prevenire spiacevoli bruciature accidentali.





COMFORT CLEAN

Con i piani cottura a gas NEFF, pulizia e manutenzione diventano ancora più semplici.

Le **manopole metalliche magnetiche** si rimuovono facilmente e sono maggiormente distanziate tra loro; le **griglie** sono **lavabili in lavastoviglie**.

Tutto è progettato per darti la massima flessibilità, durante e dopo la cottura!

* disponibile solo per i prodotti di serie N 90



HOME CONNECT E CONTROLLO PIANO-CAPPA*

Tramite l'app Home Connect, il piano cottura e la cappa lavorano insieme per regalarti un'esperienza unica in cucina. La cappa si accende automaticamente e si adatta alle impostazioni del piano cottura, regolandone la potenza. Così puoi concentrarti soltanto sulla preparazione delle tue ricette preferite.

FLAME SELECT®









Nove livelli, infinite possibilità.

La tecnologia Flame Select® ti permette di regolare con precisione la fiamma del piano cottura a gas. I 9 livelli selezionabili restituiscono fedelmente 9 diversi livelli di intensità della fiamma, per un controllo preciso della cottura delle pietanze.



Piani cottura a induzione con ventilazione integrata NEFF Collection con Flex Design

montaggio in appoggio

TIPOLOGIA DI PRODOTTO	DIMENSIONI	
	80 cm	70 cm
<p>Piano cottura con ventilazione integrata N 90</p> <ul style="list-style-type: none"> • Automatic Air Sensor • Extended Frying Sensor • Home Connect • Twist Pad Flex® è necessario e occorre ordinarlo separatamente, come i listelli Flex Design. 	 <p>V68YYX4B0</p> 	
	 <p>V68YYX4C0</p> 	
<p>Piano cottura con ventilazione integrata N 70</p> <ul style="list-style-type: none"> • Extended Frying Sensor • Home Connect • Twist Touch Control® • Listelli Flex Design sono necessari e occorre ordinarli separatamente. 	 <p>V68YHL4B0 NUOVO</p> 	 <p>V57YHQ4C0</p> 

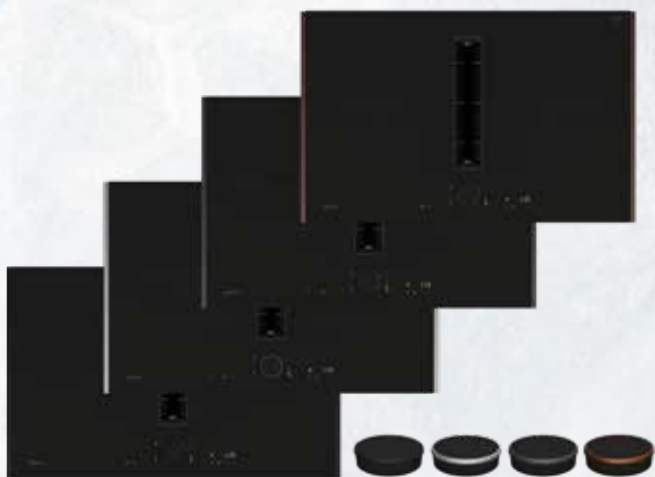
montaggio a filo top

TIPOLOGIA DI PRODOTTO	DIMENSIONI	
	80 cm	
<p>Piano cottura con ventilazione integrata N 90</p> <ul style="list-style-type: none"> • Automatic Air Sensor • Extended Frying Sensor • Home Connect • Twist Pad Flex® è necessario e occorre ordinarlo separatamente. 	 <p>V68PYX4B0</p> 	 <p>V68PYX4C0</p> 

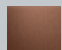
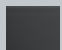

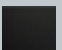
N 90

PIANO COTTURA A INDUZIONE FLEX DESIGN CON VENTILAZIONE INTEGRATA NERO OPACO, 80 CM





Flex Design in 4 colori
Twist Pad Flex®



LE FINITURE DEGLI ELEMENTI FLEX DESIGN (LISTELLI LATERALI) - ACCESSORI OBBLIGATORI

 BRUSHED BRONZE • Z9802PFBY0	 ANTHRACITE GREY • Z9802PFAY0	 METALLIC SILVER • Z9802PFMY0	 DEEP BLACK • Z9802PFDY0
---	---	---	--

LE FINITURE DEL TWIST PAD FLEX® - ACCESSORIO OBBLIGATORIO

 BRUSHED BRONZE • Z9801TWBY0	 ANTHRACITE GREY • Z9801TWAY0	 METALLIC SILVER • Z9801TWMY0	 DEEP BLACK • Z9801TWDY0
--	--	--	---



V68YYX4B0

EAN 4242004286943

Caratteristiche principali

- Vetroceramica con finitura Black Matt
- Flex Design
- Twist Pad Flex® (accessorio da acquistare obbligatoriamente)
- FlexInduction: 2 x 4 segmenti flex
- 4 zone a induzione
- Home Connect
- Classe di efficienza energetica: B

Sistema di controllo

- Extended Frying Sensor: 11 livelli di controllo della temperatura
- Funzione PowerBoost per ogni zona di cottura
- 17 livelli
- Trasferimento automatico delle impostazioni selezionate da una zona cottura ad un'altra
- Timer fine cottura per ogni singola zona
- Contaminuti indipendente con segnale acustico
- Funzione riaccensione
- Riconoscimento pentole
- Funzione powerManagement per limitare l'assorbimento elettrico da 1 kW
- Interruttore di sicurezza
- Sicurezza bambini

Caratteristiche principali dell'unità aspirante

- Motore BLDC con ventola senza spazzole ad alta efficienza
- Funzionamento ad espulsione o a ricircolo
- 17 velocità aspirazione + 2 livelli intensivi
- Sensore di qualità dell'aria: regolazione automatica della potenza di aspirazione
- Auto-On: Accensione automatica aspirazione
- Funzionamento post cottura automatico (30 min a ricircolo, 12 min ad espulsione)
- Profilo centrale in vetroceramica, resistente al calore e lavabile in lavastoviglie
- Unità filtrante facilmente e completamente rimovibile e lavabile in lavastoviglie
- Kit di montaggio acquistabili separatamente a seconda del tipo di installazione (ricircolo o espulsione) vedi pagine accessori

Altre caratteristiche

- Lunghezza cavo di connessione: 110 cm

N 90

PIANO COTTURA A INDUZIONE FLEX DESIGN
CON VENTILAZIONE INTEGRATA NERO OPACO, 80 CM

Twist Pad Flex®



LE FINITURE DEL TWIST PAD FLEX® - ACCESSORIO OBBLIGATORIO

BRUSHED BRONZE
• Z9801TWBY0ANTHRACITE GREY
• Z9801TWAY0METALLIC SILVER
• Z9801TWMY0DEEP BLACK
• Z9801TWDY0

Home Connect



V68PYX4B0

EAN 4242004286936

Caratteristiche principali

- Montaggio a Filo top
- Vetroceramica con finitura Black Matt
- Twist Pad Flex® (accessorio da acquistare obbligatoriamente)
- FlexInduction: 2 x 4 segmenti flex
- 4 zone a induzione
- Home Connect
- Classe di efficienza energetica: B

Sistema di controllo

- Extended Frying Sensor: 11 livelli di controllo della temperatura
- Funzione PowerBoost per ogni zona di cottura
- 17 livelli
- Trasferimento automatico delle impostazioni selezionate da una zona cottura ad un'altra
- Timer fine cottura per ogni singola zona
- Contaminuti indipendente con segnale acustico
- Funzione riaccensione
- Riconoscimento pentole
- Funzione powerManagement per limitare l'assorbimento elettrico da 1 kW
- Interruttore di sicurezza
- Sicurezza bambini

Caratteristiche principali dell'unità aspirante

- Motore BLDC con ventola senza spazzole ad alta efficienza
- Funzionamento ad espulsione o a ricircolo
- 17 velocità aspirazione + 2 livelli intensivi
- Sensore di qualità dell'aria: regolazione automatica della potenza di aspirazione
- Auto-On: Accensione automatica aspirazione
- Funzionamento post cottura automatico (30 min a ricircolo, 12 min ad espulsione)
- Profilo centrale in vetroceramica, resistente al calore e lavabile in lavastoviglie
- Unità filtrante facilmente e completamente rimovibile e lavabile in lavastoviglie
- Kit di montaggio acquistabili separatamente a seconda del tipo di installazione (ricircolo o espulsione) vedi pagine accessori

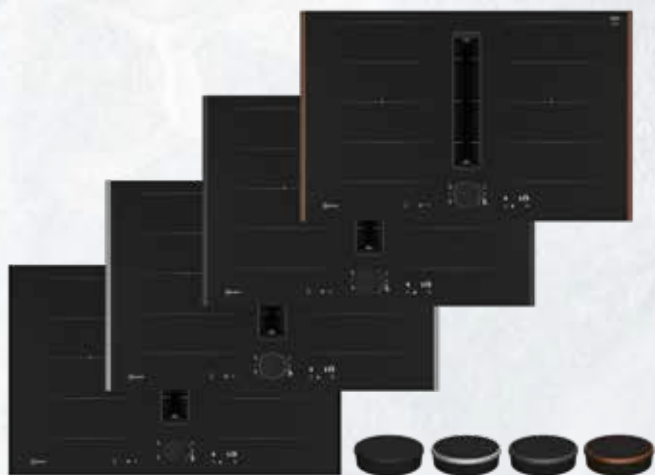
Altre caratteristiche

- Lunghezza cavo di connessione: 110 cm


N 90


PIANO COTTURA A INDUZIONE FLEX DESIGN CON VENTILAZIONE INTEGRATA, 80 CM


Flex Design in 4 colori
Twist Pad Flex®



LE FINITURE DEGLI ELEMENTI FLEX DESIGN (LISTELLI LATERALI) - ACCESSORI OBBLIGATORI


 BRUSHED BRONZE
• Z9802PFBY0


 ANTHRACITE GREY
• Z9802PFAY0

 METALLIC SILVER
• Z9802PFMY0

 DEEP BLACK
• Z9802PFDY0

LE FINITURE DEL TWIST PAD FLEX® - ACCESSORIO OBBLIGATORIO

 BRUSHED BRONZE
• Z9801TWBY0

 ANTHRACITE GREY
• Z9801TWAY0

 METALLIC SILVER
• Z9801TWMY0

 DEEP BLACK
• Z9801TWDY0



V68YYX4C0

EAN 4242004277538

Caratteristiche principali

- Flex Design
- Twist Pad Flex® (accessorio da acquistare obbligatoriamente)
- FlexInduction: 2 x 4 segmenti flex
- 4 zone a induzione
- Home Connect
- Classe di efficienza energetica: B

Sistema di controllo

- Extended Frying Sensor: 11 livelli di controllo della temperatura
- Funzione PowerBoost per ogni zona di cottura
- 17 livelli
- Trasferimento automatico delle impostazioni selezionate da una zona cottura ad un'altra
- Timer fine cottura per ogni singola zona
- Contaminuti indipendente con segnale acustico
- Funzione riaccensione
- Riconoscimento pentole
- Funzione powerManagement per limitare l'assorbimento elettrico da 1 kW
- Interruttore di sicurezza
- Sicurezza bambini

Caratteristiche principali dell'unità aspirante

- Motore BLDC con ventola senza spazzole ad alta efficienza
- Funzionamento ad espulsione o a ricircolo
- 17 velocità aspirazione + 2 livelli intensivi
- Sensore di qualità dell'aria: regolazione automatica della potenza di aspirazione
- Auto-On: Accensione automatica aspirazione
- Funzionamento post cottura automatico (30 min a ricircolo, 12 min ad espulsione)
- Profilo centrale in vetroceramica, resistente al calore e lavabile in lavastoviglie
- Unità filtrante facilmente e completamente rimovibile e lavabile in lavastoviglie
- Kit di montaggio acquistabili separatamente a seconda del tipo di installazione (ricircolo o espulsione) vedi pagine accessori

Altre caratteristiche

- Lunghezza cavo di connessione: 110 cm

N 90

PIANO COTTURA A INDUZIONE FLEX DESIGN
CON VENTILAZIONE INTEGRATA, 80 CM

Twist Pad Flex®



LE FINITURE DEL TWIST PAD FLEX® - ACCESSORIO OBBLIGATORIO

BRUSHED BRONZE
• Z9801TWBY0ANTHRACITE GREY
• Z9801TWAY0METALLIC SILVER
• Z9801TWMY0DEEP BLACK
• Z9801TWDY0

V68PYX4C0

EAN 4242004277514

Caratteristiche principali

- Montaggio a Filo top
- Flex Design
- Twist Pad Flex® (accessorio da acquistare obbligatoriamente)
- FlexInduction: 2 x 4 segmenti flex
- 4 zone a induzione
- Home Connect
- Classe di efficienza energetica: B

Sistema di controllo

- Extended Frying Sensor: 11 livelli di controllo della temperatura
- Funzione PowerBoost per ogni zona di cottura
- 17 livelli
- Trasferimento automatico delle impostazioni selezionate da una zona cottura ad un'altra
- Timer fine cottura per ogni singola zona
- Contaminuti indipendente con segnale acustico
- Funzione riaccensione
- Riconoscimento pentole
- Funzione powerManagement per limitare l'assorbimento elettrico da 1 kW
- Interruttore di sicurezza
- Sicurezza bambini

Caratteristiche principali dell'unità aspirante

- Motore BLDC con ventola senza spazzole ad alta efficienza
- Funzionamento ad espulsione o a ricircolo
- 17 velocità aspirazione + 2 livelli intensivi
- Sensore di qualità dell'aria: regolazione automatica della potenza di aspirazione
- Auto-On: Accensione automatica aspirazione
- Funzionamento post cottura automatico (30 min a ricircolo, 12 min ad espulsione)
- Profilo centrale in vetroceramica, resistente al calore e lavabile in lavastoviglie
- Unità filtrante facilmente e completamente rimovibile e lavabile in lavastoviglie
- Kit di montaggio acquistabili separatamente a seconda del tipo di installazione (ricircolo o espulsione) vedi pagine accessori

Altre caratteristiche

- Lunghezza cavo di connessione: 110 cm

N 70

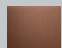
PIANO COTTURA A INDUZIONE FLEX DESIGN CON VENTILAZIONE INTEGRATA NERO OPACO, 80 CM

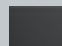
Flex Design in 4 colori
Twist Touch Control

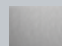
NUOVO



LE FINITURE DEGLI ELEMENTI FLEX DESIGN (LISTELLI LATERALI) - ACCESSORI OBBLIGATORI

 BRUSHED BRONZE
• Z9802PFBY0

 ANTHRACITE GREY
• Z9802PFAY0

 METALLIC SILVER
• Z9802PFMY0

 DEEP BLACK
• Z9802PFDY0



V68YHL4B0

EAN 4242004287315

Caratteristiche principali

- Flex Design
- Twist Touch Control
- FlexInduction: 2 x 2 segmenti flex con zone estese XL
- 4 zone a induzione
- Home Connect
- Classe di efficienza energetica: B

Sistema di controllo

- Extended Frying Sensor: 11 livelli di controllo della temperatura
- Funzione PowerBoost per ogni zona di cottura
- 17 livelli
- Timer fine cottura per ogni singola zona
- Contaminuti indipendente con segnale acustico
- Funzione riaccensione
- Riconoscimento pentole
- Funzione powerManagement per limitare l'assorbimento elettrico da 1 kW
- Interruttore di sicurezza
- Sicurezza bambini

Caratteristiche principali dell'unità aspirante

- Motore BLDC con ventola senza spazzole ad alta efficienza
- Funzionamento ad espulsione o a ricircolo
- 9 velocità aspirazione + 2 livelli intensivi
- Auto-On: Accensione automatica aspirazione
- Funzionamento post cottura automatico (30 min a ricircolo, 12 min ad espulsione)
- Profilo centrale in vetroceramica, resistente al calore e lavabile in lavastoviglie
- Unità filtrante facilmente e completamente rimovibile e lavabile in lavastoviglie
- Kit di montaggio acquistabili separatamente a seconda del tipo di installazione (ricircolo o espulsione) vedi pagine accessori

Altre caratteristiche

- Lunghezza cavo di connessione: 110 cm

N 70

PIANO COTTURA A INDUZIONE FLEX DESIGN
CON VENTILAZIONE INTEGRATA, 70 CMFlex Design in 4 colori
Twist Touch Control

LE FINITURE DEGLI ELEMENTI FLEX DESIGN (LISTELLI LATERALI) - ACCESSORI OBBLIGATORI

BRUSHED BRONZE
• Z9802PFBY0ANTHRACITE GREY
• Z9802PFAY0METALLIC SILVER
• Z9802PFMY0DEEP BLACK
• Z9802PFDY0

V57YHQ4C0

EAN 4242004277453

Caratteristiche principali

- Incassabile nel foro da 60 cm
- Flex Design
- Twist Touch Control
- CombiInduction: 2 x 2 segmenti combi
- 4 zone a induzione
- Home Connect
- Classe di efficienza energetica: B

Sistema di controllo

- Extended Frying Sensor: 11 livelli di controllo della temperatura
- Funzione PowerBoost per ogni zona di cottura
- 17 livelli
- Timer fine cottura per ogni singola zona
- Contaminuti indipendente con segnale acustico
- Funzione riaccensione
- Riconoscimento pentole
- Funzione powerManagement per limitare l'assorbimento elettrico da 1 kW
- Interruttore di sicurezza
- Sicurezza bambini

Caratteristiche principali dell'unità aspirante

- Motore BLDC con ventola senza spazzole ad alta efficienza
- Funzionamento ad espulsione o a ricircolo
- 9 velocità aspirazione + 2 livelli intensivi
- Auto-On: Accensione automatica aspirazione
- Funzionamento post cottura automatico (30 min a ricircolo, 12 min ad espulsione)
- Profilo centrale in vetroceramica, resistente al calore e lavabile in lavastoviglie
- Unità filtrante facilmente e completamente rimovibile e lavabile in lavastoviglie
- Kit di montaggio acquistabili separatamente a seconda del tipo di installazione (ricircolo o espulsione) vedi pagine accessori

Altre caratteristiche



- Lunghezza cavo di connessione: 110 cm



PIANO COTTURA A INDUZIONE CON VENTILAZIONE INTEGRATA NEFF COLLECTION

Come leggere la tabella?

1. Scegli le caratteristiche principali che stai cercando per il tuo nuovo elettrodomestico NEFF, nella colonna di sinistra
2. Individua i vantaggi di ogni Serie per affinare la selezione
3. Utilizza queste informazioni per approfondire le dotazioni dei modelli che possono interessarti

		N 70		<ul style="list-style-type: none"> > Twist Touch Control > Home Connect > Montaggio a filo top 	
		Tipo	Twist Touch Control		
Piano cottura a induzione con ventilazione integrata	70 cm				 Home Connect

N 70

PIANO COTTURA A INDUZIONE CON VENTILAZIONE INTEGRATA, 70 CM



Twist Touch Control



V57PHQ4C0

EAN 4242004277385

Caratteristiche principali

- Incassabile nel foro da 60 cm
- Montaggio a Filo top
- Twist Touch Control
- CombiInduction: 2 x 2 segmenti combi
- 4 zone a induzione
- Home Connect
- Classe di efficienza energetica: B

Sistema di controllo

- Extended Frying Sensor: 11 livelli di controllo della temperatura
- Funzione PowerBoost per ogni zona di cottura
- 17 livelli
- Timer fine cottura per ogni singola zona
- Contaminuti indipendente con segnale acustico
- Funzione riaccensione
- Riconoscimento pentole
- Funzione powerManagement per limitare l'assorbimento elettrico da 1 kW
- Interruttore di sicurezza
- Sicurezza bambini

Caratteristiche principali dell'unità aspirante

- Motore BLDC con ventola senza spazzole ad alta efficienza
- Funzionamento ad espulsione o a ricircolo
- 9 velocità aspirazione + 2 livelli intensivi
- Auto-On: Accensione automatica aspirazione
- Funzionamento post cottura automatico (30 min a ricircolo, 12 min ad espulsione)
- Profilo centrale in vetroceramica, resistente al calore e lavabile in lavastoviglie
- Unità filtrante facilmente e completamente rimovibile e lavabile in lavastoviglie
- Kit di montaggio acquistabili separatamente a seconda del tipo di installazione (ricircolo o espulsione) vedi pagine accessori













Altre caratteristiche

- Lunghezza cavo di connessione: 110 cm

Disponibile fino al 31.12.2026

Piani cottura a induzione NEFF Collection con Flex Design

montaggio in appoggio

TIPOLOGIA DI PRODOTTO	DIMENSIONI			
	90 cm	80 cm	60 cm	
Piani cottura N 90 Tutti i piani cottura offrono: <ul style="list-style-type: none"> • Controllo piano-cappa • Extended Frying Sensor • Home Connect • Twist Pad Flex® è necessario e occorre ordinarlo separatamente, come i listelli Flex Design. 	 T69YYX4C0 	 T68YYY4C0 		
	 T69YYV4C0 	 T68YYV4B0  NUOVO	 T66YYE4C0 	
		 T68YYV4C0 		

montaggio a filo top

TIPOLOGIA DI PRODOTTO	DIMENSIONI		
	90 cm	80 cm	
Piani cottura N 90 Tutti i piani cottura offrono: <ul style="list-style-type: none"> • Controllo piano-cappa • Extended Frying Sensor • Home Connect • Twist Pad Flex® è necessario e occorre ordinarlo separatamente. 	 T69PYV4C0 	 T68PYY4C0 	
		 T68PYV4C0 	

N 90

PIANO COTTURA A INDUZIONE FLEX DESIGN FLEXINDUCTION, 90 CM

Flex Design in 4 colori
Twist Pad Flex®



LE FINITURE DEGLI ELEMENTI FLEX DESIGN (LISTELLI LATERALI) - ACCESSORI OBBLIGATORI



BRUSHED BRONZE
• Z9802PFBY0



ANTHRACITE GREY
• Z9802PFAY0



METALLIC SILVER
• Z9802PFMY0



DEEP BLACK
• Z9802PFDY0

LE FINITURE DEL TWIST PAD FLEX® - ACCESSORIO OBBLIGATORIO



BRUSHED BRONZE
• Z9801TWBY0



ANTHRACITE GREY
• Z9801TWAY0



METALLIC SILVER
• Z9801TWMY0



DEEP BLACK
• Z9801TWDY0



HomeConnect



T69YYX4C0

EAN 4242004269939

Caratteristiche principali

- Flex Design
- Twist Pad Flex® (accessorio da acquistare obbligatoriamente)
- FlexInduction: 2 x 4 segmenti flex + 1 x 3 segmenti flex
- 5 zone a induzione
- Home Connect

Sistema di controllo

- Extended Frying Sensor: 11 livelli di controllo della temperatura
- Funzione PowerBoost per ogni zona di cottura
- 17 livelli
- Spie di calore residuo a 2 stadi per ogni singola zona di cottura
- Trasferimento automatico delle impostazioni selezionate da una zona cottura ad un'altra
- Timer fine cottura per ogni singola zona
- Contaminuti indipendente con segnale acustico
- Funzione riaccensione
- Controllo cappa integrato
- Riconoscimento pentole
- Funzione powerManagement per limitare l'assorbimento elettrico da 1 kW
- Interruttore di sicurezza
- Sicurezza bambini

Altre caratteristiche

- Lunghezza cavo di connessione: 110 cm

N 90

PIANO COTTURA A INDUZIONE FLEX DESIGN
FLEXINDUCTION, 90 CMFlex Design in 4 colori
Twist Pad Flex®

LE FINITURE DEGLI ELEMENTI FLEX DESIGN (LISTELLI LATERALI) - ACCESSORI OBBLIGATORI

BRUSHED BRONZE
• Z9802PFBY0ANTHRACITE GREY
• Z9802PFAY0METALLIC SILVER
• Z9802PFMY0DEEP BLACK
• Z9802PFDY0

LE FINITURE DEL TWIST PAD FLEX® - ACCESSORIO OBBLIGATORIO

BRUSHED BRONZE
• Z9801TWBY0ANTHRACITE GREY
• Z9801TWAY0METALLIC SILVER
• Z9801TWMY0DEEP BLACK
• Z9801TWDY0

T69YYV4C0

EAN 4242004265641

Caratteristiche principali

- Flex Design
- Twist Pad Flex® (accessorio da acquistare obbligatoriamente)
- FlexInduction: 2 x 4 segmenti flex
- Ampia zona centrale a triplo circuito
- 5 zone a induzione
- Home Connect

Sistema di controllo

- Extended Frying Sensor: 11 livelli di controllo della temperatura
- Funzione PowerBoost per ogni zona di cottura
- 17 livelli
- Spie di calore residuo a 2 stadi per ogni singola zona di cottura
- Trasferimento automatico delle impostazioni selezionate da una zona cottura ad un'altra
- Timer fine cottura per ogni singola zona
- Contaminuti indipendente con segnale acustico
- Funzione riaccensione
- Controllo cappa integrato
- Riconoscimento pentole
- Funzione powerManagement per limitare l'assorbimento elettrico da 1 kW
- Interruttore di sicurezza
- Sicurezza bambini

Altre caratteristiche

- Lunghezza cavo di connessione: 110 cm

N 90

PIANO COTTURA A INDUZIONE FLEX DESIGN FLEXINDUCTION, 90 CM



Twist Pad Flex®

LE FINITURE DEL TWIST PAD FLEX® - ACCESSORIO OBBLIGATORIO



BRUSHED BRONZE
• Z9801TWBY0



ANTHRACITE GREY
• Z9801TWAY0



METALLIC SILVER
• Z9801TWMY0



DEEP BLACK
• Z9801TWDY0



T69PYV4C0

EAN 4242004269922

Caratteristiche principali

- Montaggio a Filo top
- Twist Pad Flex® (accessorio da acquistare obbligatoriamente)
- FlexInduction: 2 x 4 segmenti flex
- Ampia zona centrale a triplo circuito
- 5 zone a induzione
- Home Connect

Sistema di controllo

- Extended Frying Sensor: 11 livelli di controllo della temperatura
- Funzione PowerBoost per ogni zona di cottura
- 17 livelli
- Spie di calore residuo a 2 stadi per ogni singola zona di cottura
- Trasferimento automatico delle impostazioni selezionate da una zona cottura ad un'altra
- Timer fine cottura per ogni singola zona
- Contaminuti indipendente con segnale acustico
- Funzione riaccensione
- Controllo cappa integrato
- Riconoscimento pentole
- Funzione powerManagement per limitare l'assorbimento elettrico da 1 kW
- Interruttore di sicurezza
- Sicurezza bambini

Altre caratteristiche

- Lunghezza cavo di connessione: 110 cm

N 90

PIANO COTTURA A INDUZIONE FLEX DESIGN
FLEXINDUCTION, 80 CMFlex Design in 4 colori
Twist Pad Flex®

LE FINITURE DEGLI ELEMENTI FLEX DESIGN (LISTELLI LATERALI) - ACCESSORI OBBLIGATORI

BRUSHED BRONZE
• Z9802PFBY0ANTHRACITE GREY
• Z9802PFAY0METALLIC SILVER
• Z9802PFMY0DEEP BLACK
• Z9802PFDY0

LE FINITURE DEL TWIST PAD FLEX® - ACCESSORIO OBBLIGATORIO

BRUSHED BRONZE
• Z9801TWBY0ANTHRACITE GREY
• Z9801TWAY0METALLIC SILVER
• Z9801TWMY0DEEP BLACK
• Z9801TWDY0

Home Connect



T68YYY4C0

EAN 4242004265689

Caratteristiche principali

- Flex Design
- Twist Pad Flex® (accessorio da acquistare obbligatoriamente)
- FlexInduction: 2 x 4 segmenti flex + 2 segmenti aggiuntivi ausiliari
- 4 zone a induzione
- Home Connect

Sistema di controllo

- Extended Frying Sensor: 11 livelli di controllo della temperatura
- Funzione PowerBoost per ogni zona di cottura
- 17 livelli
- Spie di calore residuo a 2 stadi per ogni singola zona di cottura
- Trasferimento automatico delle impostazioni selezionate da una zona cottura ad un'altra
- Timer fine cottura per ogni singola zona
- Contaminuti indipendente con segnale acustico
- Funzione riaccensione
- Controllo cappa integrato
- Riconoscimento pentole
- Funzione powerManagement per limitare l'assorbimento elettrico da 1 kW
- Interruttore di sicurezza
- Sicurezza bambini

Altre caratteristiche

- Lunghezza cavo di connessione: 110 cm

N 90

PIANO COTTURA A INDUZIONE FLEX DESIGN FLEXINDUCTION, 80 CM



Twist Pad Flex®

LE FINITURE DEL TWIST PAD FLEX® - ACCESSORIO OBBLIGATORIO



BRUSHED BRONZE
• Z9801TWBY0



ANTHRACITE GREY
• Z9801TWAY0



METALLIC SILVER
• Z9801TWMY0



DEEP BLACK
• Z9801TWDY0



T68PYY4C0

EAN 4242004269601

Caratteristiche principali

- Montaggio a Filo top
- Twist Pad Flex® (accessorio da acquistare obbligatoriamente)
- FlexInduction: 2 x 4 segmenti flex + 2 segmenti aggiuntivi ausiliari
- 4 zone a induzione
- Home Connect

Sistema di controllo

- Extended Frying Sensor: 11 livelli di controllo della temperatura
- Funzione PowerBoost per ogni zona di cottura
- 17 livelli
- Spie di calore residuo a 2 stadi per ogni singola zona di cottura
- Trasferimento automatico delle impostazioni selezionate da una zona cottura ad un'altra
- Timer fine cottura per ogni singola zona
- Contaminuti indipendente con segnale acustico
- Funzione riaccensione
- Controllo cappa integrato
- Riconoscimento pentole
- Funzione powerManagement per limitare l'assorbimento elettrico da 1 kW
- Interruttore di sicurezza
- Sicurezza bambini

Altre caratteristiche

- Lunghezza cavo di connessione: 110 cm

N 90

PIANO COTTURA A INDUZIONE FLEX DESIGN
FLEXINDUCTION NERO OPACO, 80 CMFlex Design in 4 colori
Twist Pad Flex®

NUOVO



LE FINITURE DEGLI ELEMENTI FLEX DESIGN (LISTELLI LATERALI) - ACCESSORI OBBLIGATORI

BRUSHED BRONZE
• Z9802PFBY0ANTHRACITE GREY
• Z9802PFAY0METALLIC SILVER
• Z9802PFMY0DEEP BLACK
• Z9802PFDY0

LE FINITURE DEL TWIST PAD FLEX® - ACCESSORIO OBBLIGATORIO

BRUSHED BRONZE
• Z9801TWBY0ANTHRACITE GREY
• Z9801TWAY0METALLIC SILVER
• Z9801TWMY0DEEP BLACK
• Z9801TWDY0

T68YYV4B0

EAN 4242004289906

Caratteristiche principali

- Flex Design
- Twist Pad Flex® (accessorio da acquistare obbligatoriamente)
- FlexInduction: 1 x 4 segmenti flex
- 5 zone a induzione
- Home Connect

Sistema di controllo

- Extended Frying Sensor: 11 livelli di controllo della temperatura
- Funzione PowerBoost per ogni zona di cottura
- 17 livelli
- Spie di calore residuo a 2 stadi per ogni singola zona di cottura
- Trasferimento automatico delle impostazioni selezionate da una zona cottura ad un'altra
- Timer fine cottura per ogni singola zona
- Contaminuti indipendente con segnale acustico
- Funzione riaccensione
- Controllo cappa integrato
- Riconoscimento pentole
- Funzione powerManagement per limitare l'assorbimento elettrico da 1 kW
- Interruttore di sicurezza
- Sicurezza bambini

Altre caratteristiche

- Lunghezza cavo di connessione: 110 cm

N 90

PIANO COTTURA A INDUZIONE FLEX DESIGN FLEXINDUCTION, 80 CM

Flex Design in 4 colori
Twist Pad Flex®



LE FINITURE DEGLI ELEMENTI FLEX DESIGN (LISTELLI LATERALI) - ACCESSORI OBBLIGATORI



BRUSHED BRONZE
• Z9802PFBY0



ANTHRACITE GREY
• Z9802PFAY0



METALLIC SILVER
• Z9802PFMY0



DEEP BLACK
• Z9802PFDY0

LE FINITURE DEL TWIST PAD FLEX® - ACCESSORIO OBBLIGATORIO



BRUSHED BRONZE
• Z9801TWBY0



ANTHRACITE GREY
• Z9801TWAY0



METALLIC SILVER
• Z9801TWMY0



DEEP BLACK
• Z9801TWDY0



HomeConnect



T68YYV4C0

EAN 4242004269915

Caratteristiche principali

- Flex Design
- Twist Pad Flex® (accessorio da acquistare obbligatoriamente)
- FlexInduction: 1 x 4 segmenti flex
- 5 zone a induzione
- Home Connect

Sistema di controllo

- Extended Frying Sensor: 11 livelli di controllo della temperatura
- Funzione PowerBoost per ogni zona di cottura
- 17 livelli
- Spie di calore residuo a 2 stadi per ogni singola zona di cottura
- Trasferimento automatico delle impostazioni selezionate da una zona cottura ad un'altra
- Timer fine cottura per ogni singola zona
- Contaminuti indipendente con segnale acustico
- Funzione riaccensione
- Controllo cappa integrato
- Riconoscimento pentole
- Funzione powerManagement per limitare l'assorbimento elettrico da 1 kW
- Interruttore di sicurezza
- Sicurezza bambini

Altre caratteristiche

- Lunghezza cavo di connessione: 110 cm

N 90

PIANO COTTURA A INDUZIONE FLEX DESIGN FLEXINDUCTION, 80 CM



Twist Pad Flex®

LE FINITURE DEL TWIST PAD FLEX® - ACCESSORIO OBBLIGATORIO



BRUSHED BRONZE
• Z9801TWBY0



ANTHRACITE GREY
• Z9801TWAY0



METALLIC SILVER
• Z9801TWMY0



DEEP BLACK
• Z9801TWDY0



T68PYV4C0

EAN 4242004269595

Caratteristiche principali

- Montaggio a filo top
- Twist Pad Flex® (accessorio da acquistare obbligatoriamente)
- FlexInduction: 1 x 4 segmenti flex
- 5 zone a induzione
- Home Connect

Sistema di controllo

- Extended Frying Sensor: 11 livelli di controllo della temperatura
- Funzione PowerBoost per ogni zona di cottura
- 17 livelli
- Spie di calore residuo a 2 stadi per ogni singola zona di cottura
- Trasferimento automatico delle impostazioni selezionate da una zona cottura ad un'altra
- Timer fine cottura per ogni singola zona
- Contaminuti indipendente con segnale acustico
- Funzione riaccensione
- Controllo cappa integrato
- Riconoscimento pentole
- Funzione powerManagement per limitare l'assorbimento elettrico da 1 kW
- Interruttore di sicurezza
- Sicurezza bambini

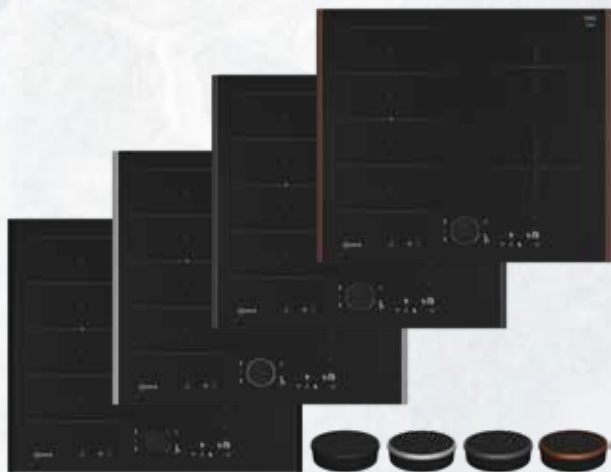
Altre caratteristiche

- Lunghezza cavo di connessione: 110 cm

N 90

PIANO COTTURA A INDUZIONE FLEX DESIGN FLEXINDUCTION, 60 CM

Flex Design in 4 colori
Twist Pad Flex®



LE FINITURE DEGLI ELEMENTI FLEX DESIGN (LISTELLI LATERALI) - ACCESSORI OBBLIGATORI



BRUSHED BRONZE
• Z9802PFBY0



ANTHRACITE GREY
• Z9802PFAY0



METALLIC SILVER
• Z9802PFMY0



DEEP BLACK
• Z9802PFDY0

LE FINITURE DEL TWIST PAD FLEX® - ACCESSORIO OBBLIGATORIO



BRUSHED BRONZE
• Z9801TWBY0



ANTHRACITE GREY
• Z9801TWAY0



METALLIC SILVER
• Z9801TWMY0



DEEP BLACK
• Z9801TWDY0



T66YYE4C0

EAN 4242004266891

Caratteristiche principali

- Flex Design
- Twist Pad Flex® (accessorio da acquistare obbligatoriamente)
- FlexInduction: 1 x 4 segmenti flex
- 4 zone a induzione
- Home Connect

Sistema di controllo

- Extended Frying Sensor: 11 livelli di controllo della temperatura
- Funzione PowerBoost per ogni zona di cottura
- 17 livelli
- Spie di calore residuo a 2 stadi per ogni singola zona di cottura
- Trasferimento automatico delle impostazioni selezionate da una zona cottura ad un'altra
- Timer fine cottura per ogni singola zona
- Contaminuti indipendente con segnale acustico
- Funzione riaccensione
- Controllo cappa integrato
- Riconoscimento pentole
- Funzione powerManagement per limitare l'assorbimento elettrico da 1 kW
- Interruttore di sicurezza
- Sicurezza bambini



Altre caratteristiche

- Lunghezza cavo di connessione: 110 cm

PIANO COTTURA A INDUZIONE NEFF COLLECTION

Come leggere la tabella?

1. Scegli le caratteristiche principali che stai cercando per il tuo nuovo elettrodomestico NEFF, nella colonna di sinistra
2. Individua i vantaggi di ogni Serie per affinare la selezione
3. Utilizza queste informazioni per approfondire le dotazioni dei modelli che possono interessarti

		N 70	> Twist Touch Control > Touch Control
Tipo		4 zone cottura standard	
Piano cottura a induzione	60 cm	 T56PHF1C0	 <small>HomeConnect</small>

N 70
PIANO COTTURA A INDUZIONE
CON TWISTPAD, 60 CM



T56PHF1C0

EAN 4242004272991

Caratteristiche principali

- Montaggio a Filo top
- Twist Touch control
- 4 zone a induzione di cui una estendibile
- Home Connect

Sistema di controllo

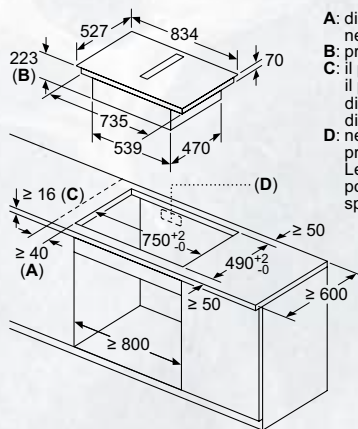
- Funzione PowerBoost per ogni zona di cottura
- 17 livelli
- Spie di calore residuo a 2 stadi per ogni singola zona di cottura
- Funzione riaccensione
- Timer fine cottura per ogni singola zona
- Contaminuti indipendente con segnale acustico
- Controllo cappa integrato
- Riconoscimento pentole
- Funzione powerManagement per limitare l'assorbimento elettrico da 1 kW
- Interruttore di sicurezza
- Sicurezza bambini

Altre caratteristiche

- Lunghezza cavo di connessione: 110 cm

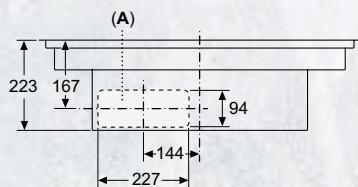
SCHEMI DI INSTALLAZIONE PER PIANI COTTURA CON VENTILAZIONE INTEGRATA

V68YYX4B0, V68YYX4C0, V68YHL4B0



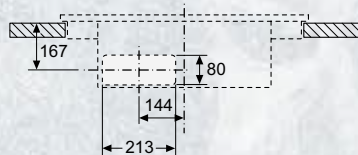
- A: distanza minima dal foro d'incasso nel piano di lavoro alla parete
- B: profondità di inserimento
- C: il piano di lavoro nel quale viene montato il piano di cottura deve reggere un carico di ca. 60 kg, se necessario con l'ausilio di sottostrutture adatte.
- D: nella parete posteriore deve essere prevista un'apertura per i cavi. Le dimensioni esatte e la posizione possono essere reperite nel disegno specifico.

Vista frontale

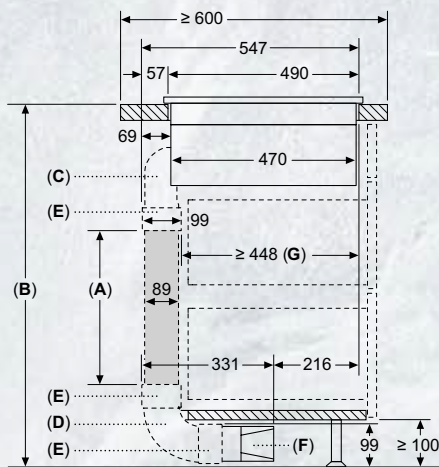
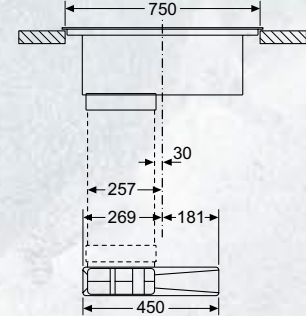


A: allacciato direttamente sul retro

Vista frontale
Dettaglio mobile per ricircolo senza canale



Vista frontale

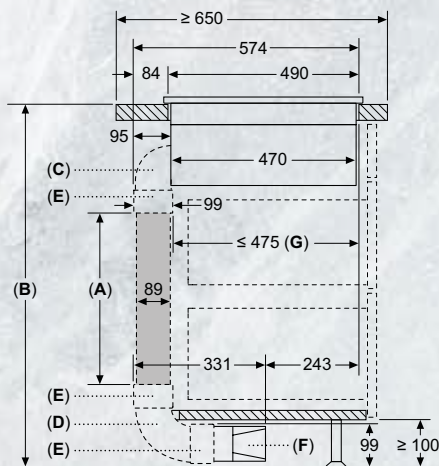


- A: Lunghezza tubo
- B: Altezza cucina
- C: Curve dimensione S a 90°
- D: Curve dimensione L a 90°
- E: Guaine dei connettori
- F: Diffusore
- G: Cassetto accorciato

Kit tubazioni disponibile per piani di lavoro con profondità ≥ 600 mm e fino a 960 mm di altezza

L'installatore deve selezionare la lunghezza del tubo e, se necessario, tagliarla in base all'altezza della cucina

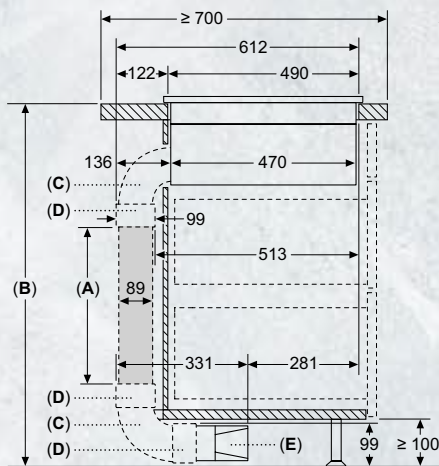
A	B
500	≤ 990
1000	> 990



- A: Lunghezza tubo
- B: Altezza cucina
- C: Arco dimensione M 90°
- D: Arco dimensione L 90°
- E: Manicotto
- F: Diffusore
- G: Cassetto accorciato

L'installatore deve selezionare la lunghezza del tubo e, se necessario, tagliarla in base all'altezza della cucina

A	B
500	≤ 940
1000	> 940



- A: Lunghezza tubo
- B: Altezza cucina
- C: Curve dimensione L a 90°
- D: Guaine dei connettori
- E: Diffusore

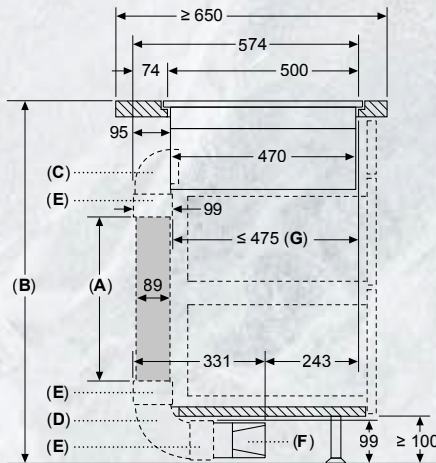
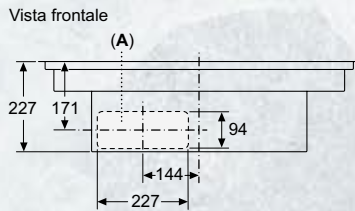
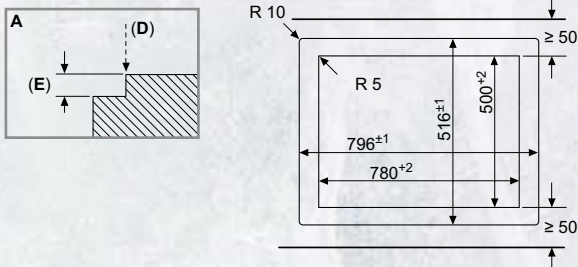
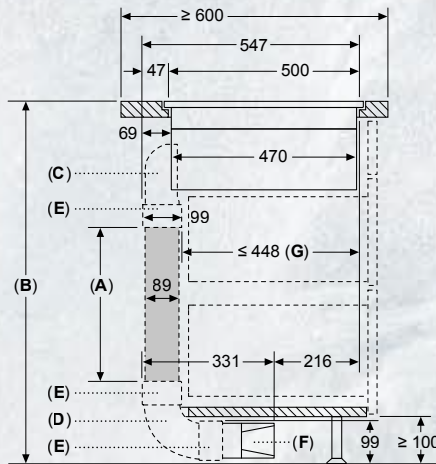
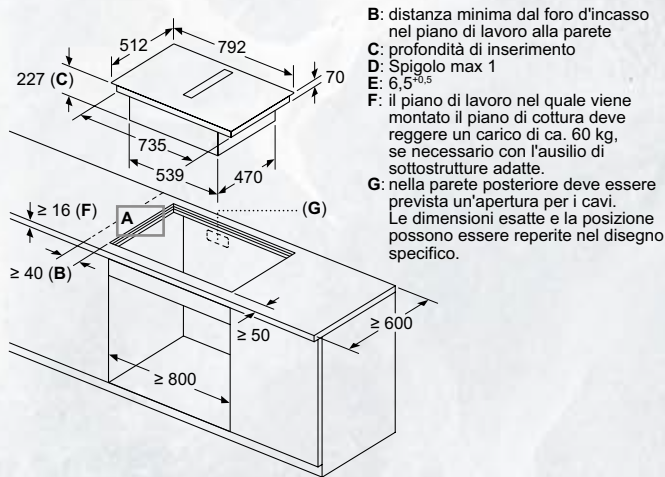
Kit di condutture disponibile per piani di lavoro profondi ≥ 700 mm alti fino a 960 mm

L'installatore deve selezionare la lunghezza del tubo e, se necessario, tagliarla in base all'altezza della cucina

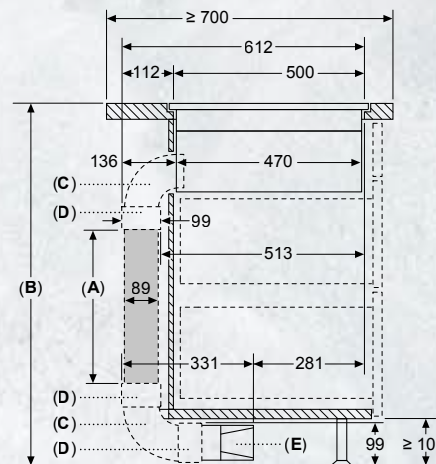
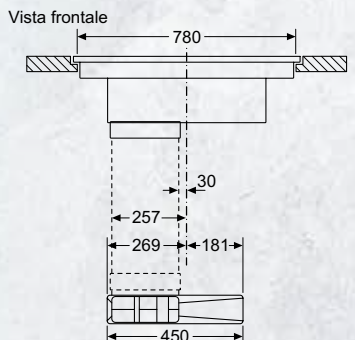
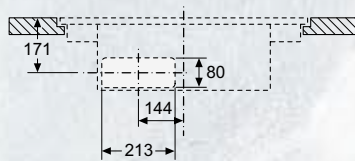
A	B
500	≤ 960
1000	> 960

SCHEMI DI INSTALLAZIONE PER PIANI COTTURA CON VENTILAZIONE INTEGRATA

V68PYX4B0, V68PYX4C0

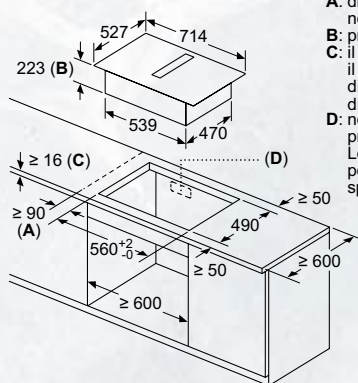


Vista frontale
Apertura nell'unità per ricircolo libero

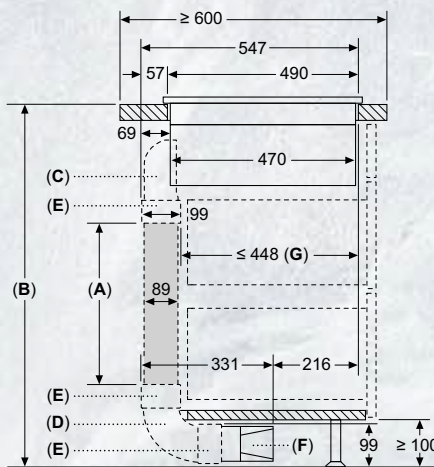


SCHEMI DI INSTALLAZIONE PER PIANI COTTURA CON VENTILAZIONE INTEGRATA

V57YHQ4C0



A: distanza minima dal foro d'incasso nel piano di lavoro alla parete
B: profondità di inserimento
C: il piano di lavoro nel quale viene montato il piano di cottura deve reggere un carico di ca. 60 kg, se necessario con l'ausilio di sottostrutture adatte.
D: nella parete posteriore deve essere prevista un'apertura per i cavi. Le dimensioni esatte e la posizione possono essere reperite nel disegno specifico.



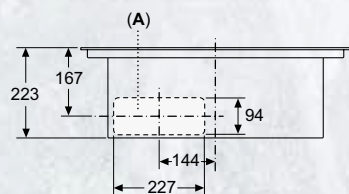
A: Lunghezza tubo
B: Altezza cucina
C: Arco dimensione S 90°
D: Arco dimensione L 90°
E: Manicotto
F: Diffusore
G: Cassetto accorciato

Kit di condutture disponibile per piani di lavoro profondi ≥ 600 mm e alti fino a 960 mm

L'installatore deve selezionare la lunghezza del tubo e, se necessario, tagliarla in base all'altezza della cucina

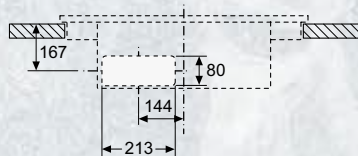
A	B
500	≤ 990
1000	> 990

Vista frontale

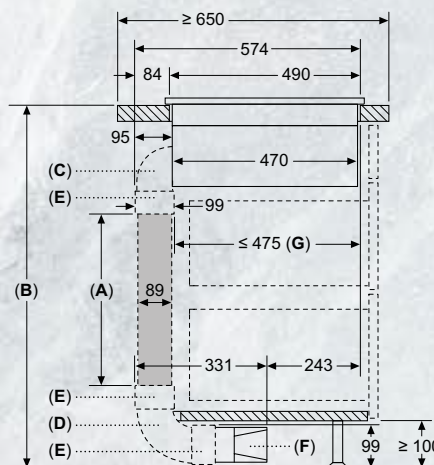
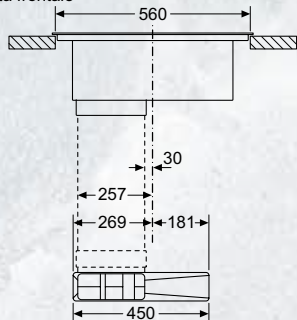


A: allacciato direttamente sul retro

Vista frontale - Dettaglio mobile per ricircolo senza canale



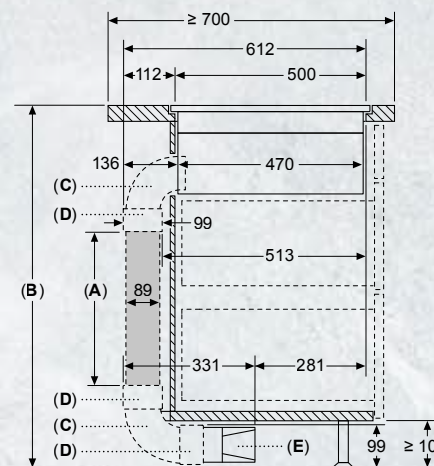
Vista frontale



A: Lunghezza tubo
B: Altezza cucina
C: Arco dimensione M 90°
D: Arco dimensione L 90°
E: Manicotto
F: Diffusore
G: Cassetto accorciato

L'installatore deve selezionare la lunghezza del tubo e, se necessario, tagliarla in base all'altezza della cucina

A	B
500	≤ 940
1000	> 940



A: Lunghezza tubo
B: Altezza cucina
C: Curve dimensione L a 90°
D: Guaine dei connettori
E: Diffusore

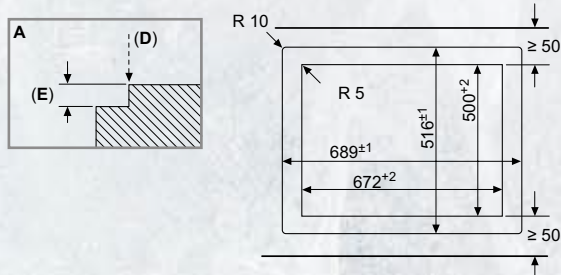
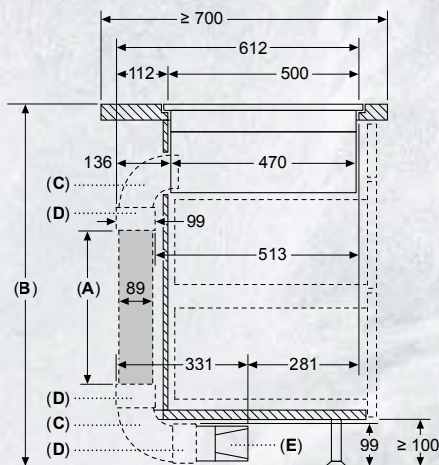
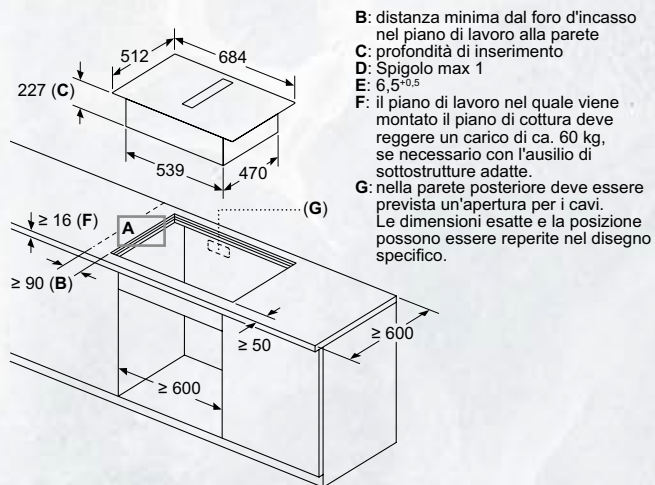
Kit di condutture disponibile per piani di lavoro profondi ≥ 700 mm alti fino a 960 mm

L'installatore deve selezionare la lunghezza del tubo e, se necessario, tagliarla in base all'altezza della cucina

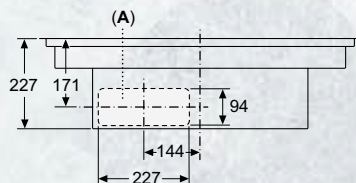
A	B
500	≤ 960
1000	> 960

SCHEMI DI INSTALLAZIONE PER PIANI COTTURA CON VENTILAZIONE INTEGRATA

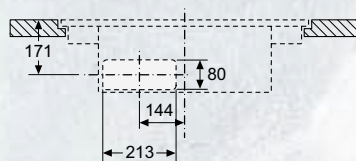
V57PHQ4C0



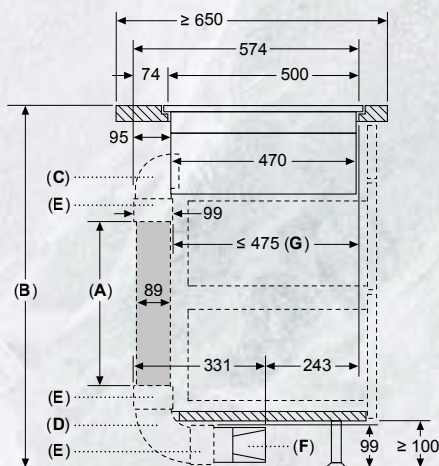
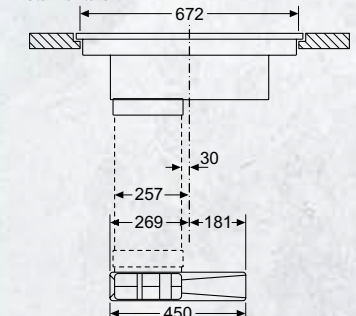
Vista frontale



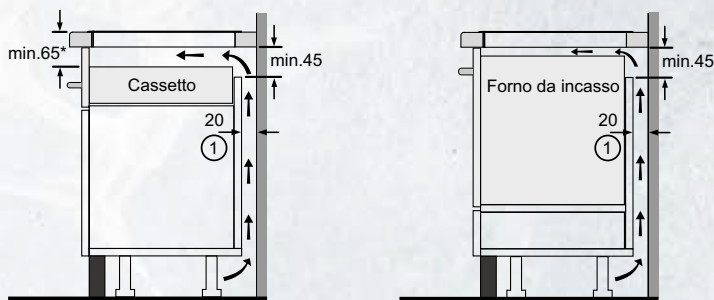
Vista frontale
Apertura nell'unità per ricircolo libero



Vista frontale



SCHEMI DI INSTALLAZIONE SOTTO PIANO COTTURA A INDUZIONE



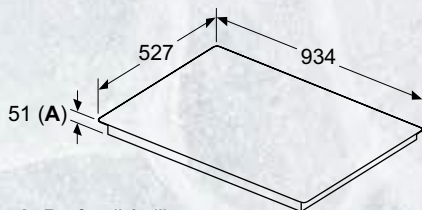
①

Deve essere prevista una fessura di aerazione
* Min. 70 per tutti i piani di cottura a induzione
incassati a filo

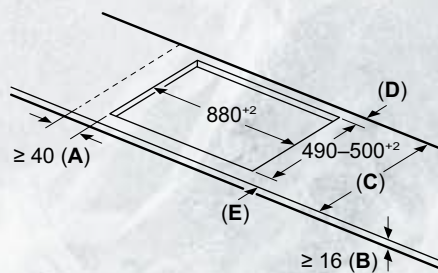
Nota: I piani di cottura ad induzione possono essere installati solo su cassette o forni con ventilazione forzata. Al di sotto del piano di cottura non possono essere montati frigoriferi, lavastoviglie, forni senza sistemi di aerazione o lavatrici.

SCHEMI DI INSTALLAZIONE PER PIANI COTTURA A INDUZIONE

T69YYX4C0, T69YYV4C0



A: Profondità d'incasso



C	D	E
585-600	50	≥ 35
> 600	≥ 50	≥ 50

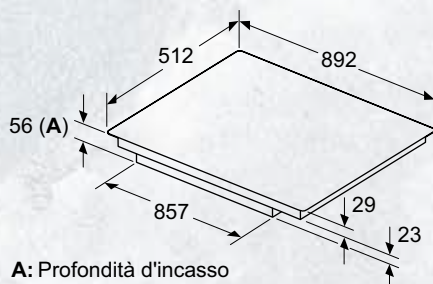
A: Distanza min. dall'apertura del piano cottura alla parete

B: La distanza tra la superficie del piano di lavoro e la parte superiore del facciata del forno deve essere 30 mm

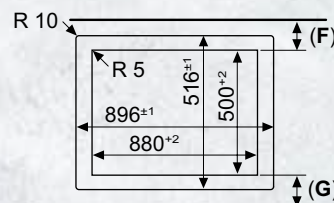
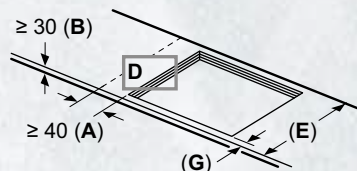
Vedere i requisiti di spazio per il forno

Il piano di lavoro in cui è installato il piano cottura deve sopportare carichi di ca. 60 kg; utilizzare sottostrutture adeguate, se necessario

T69PYV4C0



A: Profondità d'incasso



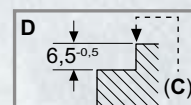
A: Distanza min. dall'apertura del piano cottura alla parete

B: La distanza tra la superficie del piano di lavoro e la parte superiore del facciata del forno deve essere 30 mm

Vedere i requisiti di spazio per il forno

C: Smussatura max. 1 mm

Il piano di lavoro in cui è installato il piano cottura deve sopportare carichi di ca. 60 kg; utilizzare sottostrutture adeguate, se necessario



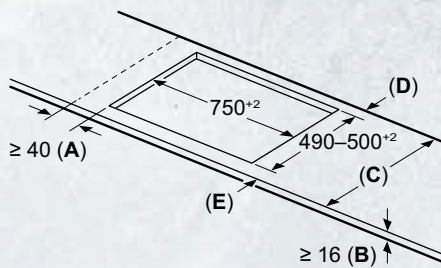
E	F	G
585-600	50	≥ 35
> 600	≥ 50	≥ 50

SCHEMI DI INSTALLAZIONE PER PIANI COTTURA A INDUZIONE

T68YYY4C0, T68YYV4B0, T68YYV4C0



A: Profondità d'incasso



C	D	E
585-600	50	≥ 35
> 600	≥ 50	≥ 50

A: Distanza min. dall'apertura del piano cottura alla parete

B: La distanza tra la superficie del piano di lavoro e la parte superiore del facciata del forno deve essere 30 mm

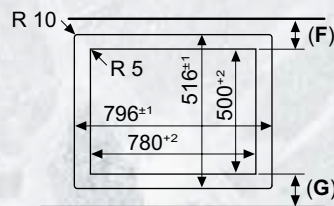
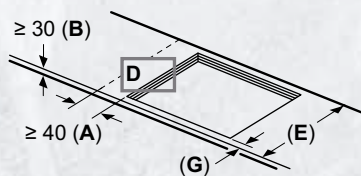
Vedere i requisiti di spazio per il forno

Il piano di lavoro in cui è installato il piano cottura deve sopportare carichi di ca. 60 kg; utilizzare sottostrutture adeguate, se necessario

T68PYY4C0, T68PYV4C0



A: Profondità d'incasso



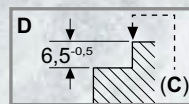
A: Distanza min. dall'apertura del piano cottura alla parete

B: La distanza tra la superficie del piano di lavoro e la parte superiore del facciata del forno deve essere 30 mm

Vedere i requisiti di spazio per il forno

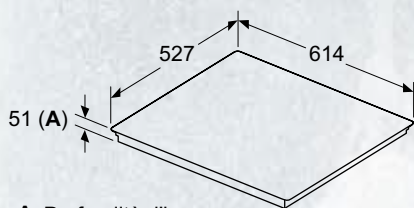
C: Smussatura max. 1 mm

Il piano di lavoro in cui è installato il piano cottura deve sopportare carichi di ca. 60 kg; utilizzare sottostrutture adeguate, se necessario

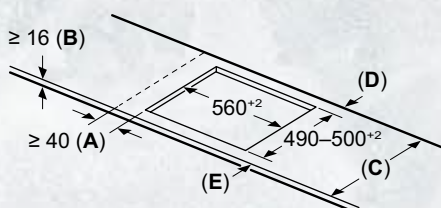


E	F	G
585-600	50	≥ 35
> 600	≥ 50	≥ 50

T66YYE4C0



A: Profondità d'incasso



C	D	E
585-600	50	≥ 35
> 600	≥ 50	≥ 50

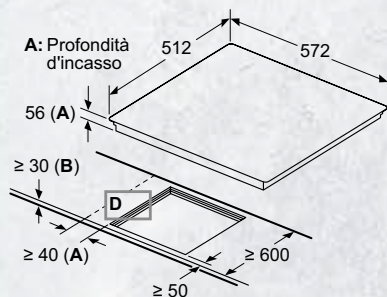
A: Distanza min. dall'apertura del piano cottura alla parete

B: La distanza tra la superficie del piano di lavoro e la parte superiore del facciata del forno deve essere 30 mm

Vedere i requisiti di spazio per il forno

Il piano di lavoro in cui è installato il piano cottura deve sopportare carichi di ca. 60 kg; utilizzare sottostrutture adeguate, se necessario

T56PHF1C0



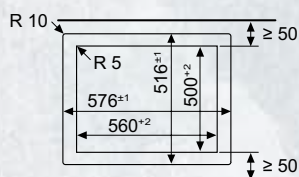
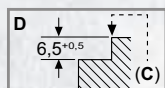
A: Profondità d'incasso

A: Distanza min. dall'apertura del piano cottura alla parete

B: Con forno da incasso al di sotto di min. 30 mm, forse di più

Vedere i requisiti di spazio per il forno

C: Smussatura max. 1 mm



Dimensioni in mm

UNA VASTA GAMMA DI ACCESSORI PER LA MASSIMA FLESSIBILITÀ DI PROGETTAZIONE PER PIANI COTTURA A INDUZIONE CON ASPIRAZIONE INTEGRATA

A RICIRCOLO SENZA TUBI



INCLUSO NEL PRODOTTO

4 x



Kit di montaggio "Plug 'n Play" per l'installazione a ricircolo senza tubi incluso nel prodotto. Include:

- 4 filtri antiodore cleanAir ad alte prestazioni, per cotture che generano molecole odorose complesse (es. pesce). Ampie superfici di filtraggio con elevata riduzione degli odori e una durata stimata di 360 ore di utilizzo (non si rigenera). Inoltre, i filtri sono ottimizzati per mantenere al minimo il livello sonoro durante il funzionamento.
- Un elemento telescopico scorrevole con sigillatura integrata e un'intelaiatura autoadesiva per il fissaggio, per collegare facilmente la presa d'aria dell'apparecchio con l'apposita apertura nel pannello posteriore del mobile.
- Una guarnizione sigillante da attaccare sul condotto piatto maschio prima di inserirlo nell'elettrodomestico per garantirne la tenuta.
- È necessario lasciare un'apertura per il passaggio dell'aria di almeno 400 cm² nell'area dello zoccolo. La configurazione richiede un'apertura verticale di almeno 25 mm dietro il pannello posteriore del mobile. Per una ventilazione ottimale si consiglia di lasciare liberi almeno 50 mm.

A RICIRCOLO TUBATURA COMPLETA PER TOP > DI 70 CM



Z861KR0*

2 x



3 x



Kit di montaggio necessario per l'installazione a ricircolo canalizzato per top > di 70 cm. Include:

- Tubatura completa per un'installazione su top > di 70 cm (1 curva a 90° per top > di 70 cm, 3 raccordi di connessione, 1 tubo piatto da 50 cm, 1 curva a 90°, 1 diffusore per l'uscita dell'aria)
- Nastro adesivo per garantire un collegamento diretto tra il diffusore e la presa per l'uscita dell'aria.
- Una guarnizione sigillante da attaccare sul condotto piatto maschio prima di inserirlo nell'elettrodomestico per garantirne la tenuta.
- Gli elementi consentono grande flessibilità di progettazione e possibilità di personalizzazione. Eventuali condotti piatti aggiuntivi (ø 150) andranno ordinati separatamente. È necessario lasciare un'apertura per il passaggio dell'aria di almeno 400 cm² nell'area dello zoccolo.

A RICIRCOLO TUBATURA COMPLETA PER TOP DA 60 CM



Z861KR1*

3 x



Kit di montaggio necessario per l'installazione a ricircolo canalizzato per top da 60 cm. Include:

- Tubatura completa per un'installazione su top da 60 cm (1 curva a 90° per top da 60 cm, 3 raccordi di connessione, 1 tubo piatto da 50 cm, 1 curva a 90°, 1 diffusore per l'uscita dell'aria)
- Nastro adesivo per garantire un collegamento diretto tra il diffusore e la presa per l'uscita dell'aria.
- Una guarnizione sigillante da attaccare sul condotto piatto maschio prima di inserirlo nell'elettrodomestico per garantirne la tenuta.
- Gli elementi consentono grande flessibilità di progettazione e possibilità di personalizzazione. Eventuali condotti piatti aggiuntivi (ø 150) andranno ordinati separatamente. È necessario lasciare un'apertura per il passaggio dell'aria di almeno 400 cm² nell'area dello zoccolo.

AD ESPULSIONE



Z811DU0*

4x



Kit di montaggio per l'installazione a espulsione. Include:

- 4 filtri a elevate prestazioni con riduzione del livello sonoro per la massima silenziosità.
- Una guarnizione sigillante da attaccare sul condotto piatto maschio prima di inserirlo nell'elettrodomestico per garantirne la tenuta (la presa d'aria sul retro del mobile può essere collegata direttamente tramite condotto piatto maschio (ø 150)).

*Gli elementi di raccordo non sono inclusi nel kit. Questi elementi devono essere acquistati separatamente in base alla pianificazione della cucina.

INFORMAZIONI TECNICHE PER PIANO COTTURA A INDUZIONE CON VENTILAZIONE INTEGRATA

Modello		V68YYX4B0	
Principale materiale della superficie		vetroceramica nera opaca	
Serie		N 90	
Informazioni generali del piano a induzione		Informazioni generali della cappa aspirante integrata	
Dimensioni esterne		Informazioni etichetta energetica in accordo col Regolamento (UE) N. 65/2014	
Larghezza (cm)	80	Consumo annuo di energia (kWh)	61,8
Larghezza del prodotto (mm)	834	Classe di efficienza energetica ¹	B
Profondità del prodotto (mm)	527	Classe di efficienza fluidodinamica	A
Altezza del prodotto sopra il piano di lavoro (mm)	6,0	Efficienza fluidodinamica (%)	28,1
Dimensioni di incasso		Classe di efficienza illuminazione	-
Profondità della nicchia (mm)	223	Efficienza del filtraggio dei grassi (%)	94,0
Larghezza massima della nicchia (mm)	750	Classe di efficienza del filtraggio dei grassi	B
Spessore minimo del piano di lavoro (mm)	16	Flusso d'aria (min./max.) a livello di potenza normale (m ³ /h)	154 / 500
Caratteristiche		Flusso d'aria massimo (m ³ /h)	622
Tipo di piano	Induzione	Potenza sonora (min./max.) a livello di potenza normale (dB (A) re 1 pW)	42 / 69
Montaggio	In appoggio	Incremento della potenza sonora (dB (A) re 1 pW)	74
Colore della superficie	Nero opaco	Consumo di energia in modalità spento (W)	0
Tipo di comandi ed indicatori	Twist Pad Flex	Consumo di energia in modalità standby (W)	0,25
Numero di potenze di cottura	17 livelli	Informazioni aggiuntive secondo Regolamento (UE) N. 66/2014	
FlexInduction	•	Fattore di incremento temporale	1
Combi Induction	-	Indice di efficienza energetica	57
Extended Frying Sensor	•	Flusso d'aria massimo (misurato al punto di massima efficienza) (m ³ /h)	365,8
Home Connect per connessione Wi-Fi	•	Pressione dell'aria misurata al punto di massima efficienza (Pa)	468
Power transfer: impostazione di trasferimento automatico	•	Potenza elettrica assorbita al punto di massima efficienza (W)	169,3
Funzione di inizio automatico	•	Capacità di aspirazione	
Funzione riaccensione: memorizzazione ultime impostazioni	•	Livelli di aspirazione	19 (17 + 2 intensivi)
Funzione scaldavivande	-	Minimo flusso d'aria (m ³ /h)	154,0
Timer	•	Massima potenza espulsione aria (m ³ /h)	500
Count-up timer: cronometro	-	Massima potenza espulsione aria con stadio intensivo (m ³ /h)	622
Contaminuti indipendente con segnale acustico	•	Funzionamento a ricircolo d'aria a livello 1	132
Display consumo di energia	-	Massima potenza ricircolo aria (m ³ /h)	499
Power management	•	Massima potenza ricircolo aria con con stadio intensivo (m ³ /h)	595,0
Sicurezza bambini	•	Potenza sonora (rumorosità)	
Spie di calore residuo (H/h)	•	Funzionamento ad espulsione d'aria - Rumorosità a livello 1 (dB (A) re 1 pW)	42
Autospegnimento del piano	•	Funzionamento ad espulsione d'aria - Rumorosità a livello 17 (dB (A) re 1 pW)	69
Zone cottura		2 FlexInduction	Funzionamento ad espulsione d'aria - Rumorosità a livello intensivo (dB (A) re 1 pW)
Consumo energetico totale delle zone cottura ² (Wh/kg)	185,00		74
Zone cottura con funzione PowerBoost	Ogni singola zona	Funzionamento a ricircolo d'aria - Rumorosità a livello 1 (dB (A) re 1 pW)	41
Zona anteriore sinistra		Funzionamento a ricircolo d'aria - Rumorosità a livello 17 (dB (A) re 1 pW)	68
Consumo energetico ² (Wh/kg)	-	Funzionamento a ricircolo d'aria - Rumorosità a livello intensivo (dB (A) re 1 pW)	72
Zona posteriore sinistra		Caratteristiche	
Diametro della zona (mm)	200-230	Motore BLDC	•
Potenza / Potenza PowerBoost (kW)	2,2 / 3,7	Stadio intensivo con autoripristino	• (6 min)
Zona anteriore destra		Funzione post-cottura (min)	• (30 min) / (12 min)
Consumo energetico ² (Wh/kg)	-	Intervallo di funzionamento	•
Diametro della zona (mm)	200-230	Indicatore elettrico di saturazione del filtro a carboni attivi	•
Potenza / Potenza PowerBoost (kW)	2,2 / 3,7	Numero di filtri antigrasso	2
Zona estesa sinistra		Griglia centrale in vetroceramica	•
Consumo energetico ² (Wh/kg)	185,0	Installazione ad espulsione / a ricircolo d'aria	•/•
Lunghezza (mm)	400,0	Potenza totale dei motori (W)	170
Larghezza (mm)	230,0	Collegamento elettrico	
Potenza / Potenza PowerBoost (kW)	3,3 / 3,7	Lunghezza del cavo di alimentazione elettrica (mm)	110
Zona posteriore destra		Tipo di spina	Senza spina
Consumo energetico ² (Wh/kg)	-	Assorbimento massimo (kW)	7,4
Diametro della zona (mm)	200-230	Tensione (V)	220-240/380-415
Potenza (kW)	2,2 / 3,7	Frequenza (Hz)	50-60
Zona estesa destra			
Consumo energetico ² (Wh/kg)	-		
Diametro della zona (mm)	200-230		
Potenza / Potenza PowerBoost (kW)	2,2 / 3,7		
Consumo energetico ² (Wh/kg)	185,0		
Lunghezza (mm)	400,0		
Larghezza (mm)	230,0		
Potenza / Potenza PowerBoost (kW)	3,3 / 3,7		

• Sì / - No

¹ In una scala di classi di efficienza energetica da A+++ a D.

² Informazioni del consumo energetico secondo Regolamento Delegato (UE) N. 66/2014 della Commissione.

INFORMAZIONI TECNICHE PER PIANO COTTURA A INDUZIONE CON VENTILAZIONE INTEGRATA

Modello		V68PYX4B0	
Principale materiale della superficie		vetroceramica nera opaca	
Serie		N 90	
Informazioni generali del piano a induzione		Informazioni generali della cappa aspirante integrata	
Dimensioni esterne		Informazioni etichetta energetica in accordo col Regolamento (UE) N. 65/2014	
Larghezza (cm)	80	Consumo annuo di energia (kW)	61,8
Larghezza del prodotto (mm)	792	Classe di efficienza energetica ¹	B
Profondità del prodotto (mm)	512	Classe di efficienza fluidodinamica	A
Altezza del prodotto sopra il piano di lavoro (mm)	-	Efficienza fluidodinamica (%)	28,1
Dimensioni di incasso		Classe di efficienza illuminazione	
Profondità della nicchia (mm)	227	Efficienza del filtraggio dei grassi (%)	94,0
Larghezza massima della nicchia (mm)	780	Classe di efficienza del filtraggio dei grassi	B
Spessore minimo del piano di lavoro (mm)	16	Flusso d'aria (min./max.) a livello di potenza normale (m3/h)	154 / 500
Caratteristiche		Flusso d'aria massimo (m3/h)	622
Tipo di piano	Induzione	Potenza sonora (min./max.) a livello di potenza normale (dB (A) re 1 pW)	42 / 69
Montaggio	A filo top	Incremento della potenza sonora (dB (A) re 1 pW)	74
Colore della superficie	Nero opaco	Consumo di energia in modalità spento (W)	0
Tipo di comandi ed indicatori	Twist Pad Flex	Consumo di energia in modalità standby (W)	0,25
Numero di potenze di cottura	17 livelli	Informazioni aggiuntive secondo Regolamento (UE) N. 66/2014	
FlexInduction	•	Fattore di incremento temporale	1
Combi Induction	•	Indice di efficienza energetica	57
Extended Frying Sensor	•	Flusso d'aria massimo (misurato al punto di massima efficienza) (m3/h)	365,8
Home Connect per connessione Wi-Fi	•	Pressione dell'aria misurata al punto di massima efficienza (Pa)	468
Power transfer: impostazione di trasferimento automatico	•	Potenza elettrica assorbita al punto di massima efficienza (W)	169,3
Funzione di inizio automatico	•	Capacità di aspirazione	
Funzione riaccensione: memorizzazione ultime impostazioni	•	Livelli di aspirazione	19 (17 + 2 intensivi)
Funzione scaldavivande	•	Minimo flusso d'aria (m ³ /h)	154,0
Timer	•	Massima potenza espulsione aria (m ³ /h)	500
Count-up timer: cronometro	•	Massima potenza espulsione aria con stadio intensivo (m ³ /h)	622
Contaminuti indipendente con segnale acustico	•	Funzionamento a ricircolo d'aria a livello 1	132
Display consumo di energia	•	Massima potenza ricircolo aria (m ³ /h)	499
Power management	•	Massima potenza ricircolo aria con con stadio intensivo (m ³ /h)	595,0
Sicurezza bambini	•	Potenza sonora (rumorosità)	
Spie di calore residuo (H/h)	•	Funzionamento ad espulsione d'aria - Rumorosità a livello 1 (dB (A) re 1 pW)	42
Autospegnimento del piano	•	Funzionamento ad espulsione d'aria - Rumorosità a livello 17 (dB (A) re 1 pW)	69
Zone cottura		2 FlexInduction	Funzionamento ad espulsione d'aria - Rumorosità a livello intensivo (dB (A) re 1 pW)
Consumo energetico totale delle zone cottura ² (Wh/kg)	185,00		74
Zone cottura con funzione PowerBoost	Ogni singola zona	Funzionamento a ricircolo d'aria - Rumorosità a livello 1 (dB (A) re 1 pW)	41
Zona anteriore sinistra		Funzionamento a ricircolo d'aria - Rumorosità a livello 17 (dB (A) re 1 pW)	68
Consumo energetico ² (Wh/kg)	-	Funzionamento a ricircolo d'aria - Rumorosità a livello intensivo (dB (A) re 1 pW)	72
Diametro della zona (mm)	200-230	Caratteristiche	
Potenza / Potenza PowerBoost (kW)	2,2 / 3,7	Motore BLDC	•
Zona posteriore sinistra		Stadio intensivo con autoripristino	• (6 min)
Consumo energetico ² (Wh/kg)	-	Funzione post-cottura (min)	• (30 min) / (12 min)
Diametro della zona (mm)	200-230	Intervallo di funzionamento	•
Potenza / Potenza PowerBoost (kW)	2,2 / 3,7	Indicatore elettrico di saturazione del filtro a carboni attivi	•
Zona estesa sinistra		Numero di fitri antigraasso	2
Consumo energetico ² (Wh/kg)	185,0	Griglia centrale in vetroceramica	•
Lunghezza (mm)	400,0	Installazione ad espulsione / a ricircolo d'aria	••
Larghezza (mm)	230,0	Potenza totale dei motori (W)	170
Potenza / Potenza PowerBoost (kW)	3,3 / 3,7	Collegamento elettrico	
Zona anteriore destra		Lunghezza del cavo di alimentazione elettrica (mm)	110
Consumo energetico ² (Wh/kg)	-	Tipo di spina	Senza spina
Diametro della zona (mm)	200-230	Assorbimento massimo (kW)	7,4
Potenza (kW)	2,2 / 3,7	Tensione (V)	220-240/380-415
Zona posteriore destra		Frequenza (Hz)	50-60
Consumo energetico ² (Wh/kg)	-		
Diametro della zona (mm)	200-230		
Potenza / Potenza PowerBoost (kW)	2,2 / 3,7		
Zona estesa destra			
Consumo energetico ² (Wh/kg)	185,0		
Lunghezza (mm)	400,0		
Larghezza (mm)	230,0		
Potenza / Potenza PowerBoost (kW)	3,3 / 3,7		

• Sì / - No

¹ In una scala di classi di efficienza energetica da A+++ a D.

² Informazioni del consumo energetico secondo Regolamento Delegato (UE) N. 66/2014 della Commissione.

INFORMAZIONI TECNICHE PER PIANO COTTURA A INDUZIONE CON VENTILAZIONE INTEGRATA

Modello		V68YYX4C0	
Principale materiale della superficie		vetroceramica	
Serie		N 90	
Informazioni generali del piano a induzione		Informazioni generali della cappa aspirante integrata	
Dimensioni esterne		Informazioni etichetta energetica in accordo col Regolamento (UE) N. 65/2014	
Larghezza (cm)	80	Consumo annuo di energia (kW)	61,8
Larghezza del prodotto (mm)	834	Classe di efficienza energetica ¹	B
Profondità del prodotto (mm)	527	Classe di efficienza fluidodinamica	A
Altezza del prodotto sopra il piano di lavoro (mm)	6,0	Efficienza fluidodinamica (%)	28,1
Dimensioni di incasso		Classe di efficienza illuminazione	
Profondità della nicchia (mm)	223	Efficienza del filtraggio dei grassi (%)	94,0
Larghezza massima della nicchia (mm)	750	Classe di efficienza del filtraggio dei grassi	B
Spessore minimo del piano di lavoro (mm)	16	Flusso d'aria (min./max.) a livello di potenza normale (m3/h)	154 / 500
Caratteristiche		Flusso d'aria massimo (m3/h)	
Tipo di piano	Induzione	Potenza sonora (min./max.) a livello di potenza normale (dB (A) re 1 pW)	42 / 69
Montaggio	In appoggio	Incremento della potenza sonora (dB (A) re 1 pW)	74
Colore della superficie	Nero	Consumo di energia in modalità spento (W)	0
Tipo di comandi ed indicatori	Twist Pad Flex	Consumo di energia in modalità standby (W)	0,25
Numero di potenze di cottura	17 livelli	Informazioni aggiuntive secondo Regolamento (UE) N. 66/2014	
FlexInduction	•	Fattore di incremento temporale	1
Combi Induction	-	Indice di efficienza energetica	57
Extended Frying Sensor	•	Flusso d'aria massimo (misurato al punto di massima efficienza) (m3/h)	365,8
Home Connect per connessione Wi-Fi	•	Pressione dell'aria misurata al punto di massima efficienza (Pa)	468
Power transfer: impostazione di trasferimento automatico	•	Potenza elettrica assorbita al punto di massima efficienza (W)	169,3
Funzione di inizio automatico	•	Capacità di aspirazione	
Funzione riaccensione: memorizzazione ultime impostazioni	•	Livelli di aspirazione	19 (17 + 2 intensivi)
Funzione scaldavivande	-	Minimo flusso d'aria (m³/h)	154,0
Timer	•	Massima potenza espulsione aria (m³/h)	500
Count-up timer: cronometro	-	Massima potenza espulsione aria con stadio intenso (m³/h)	622
Contaminuti indipendente con segnale acustico	•	Funzionamento a ricircolo d'aria a livello 1	132
Display consumo di energia	-	Massima potenza ricircolo aria (m³/h)	499
Power management	•	Massima potenza ricircolo aria con con stadio intenso (m³/h)	595,0
Sicurezza bambini	•	Potenza sonora (rumorosità)	
Spie di calore residuo (H/h)	•	Funzionamento ad espulsione d'aria - Rumorosità a livello 1 (dB (A) re 1 pW)	42
Autospegnimento del piano	•	Funzionamento ad espulsione d'aria - Rumorosità a livello 17 (dB (A) re 1 pW)	69
Zona cottura		Funzionamento ad espulsione d'aria - Rumorosità a livello intensivo (dB (A) re 1 pW)	
Consumo energetico totale delle zone cottura ² (Wh/kg)	2 FlexInduction 185,00	Funzionamento a ricircolo d'aria - Rumorosità a livello 1 (dB (A) re 1 pW)	41
Zona cottura con funzione PowerBoost	Ogni singola zona	Funzionamento a ricircolo d'aria - Rumorosità a livello 17 (dB (A) re 1 pW)	68
Zona anteriore sinistra		Funzionamento a ricircolo d'aria - Rumorosità a livello intensivo (dB (A) re 1 pW)	
Consumo energetico ² (Wh/kg)	-	Caratteristiche	
Diametro della zona (mm)	200-230	Motore BLDC	•
Potenza / Potenza PowerBoost (kW)	2,2 / 3,7	Stadio intenso con autoripristino	• (6 min)
Zona posteriore sinistra		Funzione post-cottura (min)	
Consumo energetico ² (Wh/kg)	-	Intervallo di funzionamento	• (30 min) / (12 min)
Diametro della zona (mm)	200-230	Indicatore elettrico di saturazione del filtro a carboni attivi	•
Potenza / Potenza PowerBoost (kW)	2,2 / 3,7	Numero di filtri antigrasso	2
Zona estesa sinistra		Griglia centrale in vetroceramica	
Consumo energetico ² (Wh/kg)	185,0	Installazione ad espulsione / a ricircolo d'aria	•/•
Lunghezza (mm)	400,0	Potenza totale dei motori (W)	170
Larghezza (mm)	230,0	Collegamento elettrico	
Potenza / Potenza PowerBoost (kW)	3,3 / 3,7	Lunghezza del cavo di alimentazione elettrica (mm)	110
Zona anteriore destra		Tipo di spina	
Consumo energetico ² (Wh/kg)	-	Assorbimento massimo (kW)	Senza spina 7,4
Diametro della zona (mm)	200-230	Tensione (V)	220-240/380-415
Potenza (kW)	2,2 / 3,7	Frequenza (Hz)	50-60
Zona posteriore destra			
Consumo energetico ² (Wh/kg)	-		
Diametro della zona (mm)	200-230		
Potenza / Potenza PowerBoost (kW)	2,2 / 3,7		
Zona estesa destra			
Consumo energetico ² (Wh/kg)	185,0		
Lunghezza (mm)	400,0		
Larghezza (mm)	230,0		
Potenza / Potenza PowerBoost (kW)	3,3 / 3,7		

• Sì / - No

¹ In una scala di classi di efficienza energetica da A+++ a D.

² Informazioni del consumo energetico secondo Regolamento Delegato (UE) N. 66/2014 della Commissione.

INFORMAZIONI TECNICHE PER PIANO COTTURA A INDUZIONE CON VENTILAZIONE INTEGRATA

Modello		V68PYX4C0	
Principale materiale della superficie		vetroceramica	
Serie		N 90	
Informazioni generali del piano a induzione		Informazioni generali della cappa aspirante integrata	
Dimensioni esterne		Informazioni etichetta energetica in accordo col Regolamento (UE) N. 65/2014	
Larghezza (cm)	80	Consumo annuo di energia (kW)	61,8
Larghezza del prodotto (mm)	792	Classe di efficienza energetica ¹	B
Profondità del prodotto (mm)	512	Classe di efficienza fluidodinamica	A
Altezza del prodotto sopra il piano di lavoro (mm)	-	Efficienza fluidodinamica (%)	28,1
Dimensioni di incasso		Classe di efficienza illuminazione	-
Profondità della nicchia (mm)	227	Efficienza del filtraggio dei grassi (%)	94,0
Larghezza massima della nicchia (mm)	780	Classe di efficienza del filtraggio dei grassi	B
Spessore minimo del piano di lavoro (mm)	16	Flusso d'aria (min./max.) a livello di potenza normale (m3/h)	154 / 500
Caratteristiche		Flusso d'aria massimo (m3/h)	622
Tipo di piano	Induzione	Potenza sonora (min./max.) a livello di potenza normale (dB (A) re 1 pW)	42 / 69
Montaggio	A filo top	Incremento della potenza sonora (dB (A) re 1 pW)	74
Colore della superficie	Nero	Consumo di energia in modalità spento (W)	0
Tipo di comandi ed indicatori	Twist Pad Flex	Consumo di energia in modalità standby (W)	0,25
Numero di potenze di cottura	17 livelli	Informazioni aggiuntive secondo Regolamento (UE) N. 66/2014	
FlexInduction	•	Fattore di incremento temporale	1
Combi Induction	•	Indice di efficienza energetica	57
Extended Frying Sensor	•	Flusso d'aria massimo (misurato al punto di massima efficienza) (m3/h)	365,8
Home Connect per connessione Wi-Fi	•	Pressione dell'aria misurata al punto di massima efficienza (Pa)	468
Power transfer: impostazione di trasferimento automatico	•	Potenza elettrica assorbita al punto di massima efficienza (W)	169,3
Funzione di inizio automatico	•	Capacità di aspirazione	
Funzione riaccensione: memorizzazione ultime impostazioni	•	Livelli di aspirazione	19 (17 + 2 intensivi)
Funzione scaldavivande	-	Minimo flusso d'aria (m3/h)	154,0
Timer	•	Massima potenza espulsione aria (m3/h)	500
Count-up timer: cronometro	-	Massima potenza espulsione aria con stadio intensivo (m3/h)	622
Contaminuti indipendente con segnale acustico	•	Funzionamento a ricircolo d'aria a livello 1	132
Display consumo di energia	-	Massima potenza ricircolo aria (m3/h)	499
Power management	•	Massima potenza ricircolo aria con con stadio intensivo (m3/h)	595,0
Sicurezza bambini	•	Potenza sonora (rumorosità)	
Spie di calore residuo (H/h)	•	Funzionamento ad espulsione d'aria - Rumorosità a livello 1 (dB (A) re 1 pW)	42
Autospegnimento del piano	•	Funzionamento ad espulsione d'aria - Rumorosità a livello 17 (dB (A) re 1 pW)	69
Zone cottura		Funzionamento ad espulsione d'aria - Rumorosità a livello intensivo (dB (A) re 1 pW)	74
Consumo energetico totale delle zone cottura ² (Wh/kg)	2 FlexInduction 185,00	Funzionamento a ricircolo d'aria - Rumorosità a livello 1 (dB (A) re 1 pW)	41
Zone cottura con funzione PowerBoost	Ogni singola zona	Funzionamento a ricircolo d'aria - Rumorosità a livello 17 (dB (A) re 1 pW)	68
Zona anteriore sinistra		Funzionamento a ricircolo d'aria - Rumorosità a livello intensivo (dB (A) re 1 pW)	72
Consumo energetico ² (Wh/kg)	-	Caratteristiche	
Diametro della zona (mm)	200-230	Motore BLDC	•
Potenza / Potenza PowerBoost (kW)	2,2 / 3,7	Stadio intensivo con autoripristino	• (6 min)
Zona posteriore sinistra		Funzione post-cottura (min)	• (30 min) / (12 min)
Consumo energetico ² (Wh/kg)	-	Intervallo di funzionamento	•
Diametro della zona (mm)	200-230	Indicatore elettrico di saturazione del filtro a carboni attivi	•
Potenza / Potenza PowerBoost (kW)	2,2 / 3,7	Numero di filtri antigrasso	2
Zona estesa sinistra		Griglia centrale in vetroceramica	•
Consumo energetico ² (Wh/kg)	185,0	Installazione ad espulsione / a ricircolo d'aria	•/•
Lunghezza (mm)	400,0	Potenza totale dei motori (W)	170
Larghezza (mm)	230,0	Collegamento elettrico	
Potenza / Potenza PowerBoost (kW)	3,3 / 3,7	Lunghezza del cavo di alimentazione elettrica (mm)	110
Zona anteriore destra		Tipo di spina	Senza spina
Consumo energetico ² (Wh/kg)	-	Assorbimento massimo (kW)	7,4
Diametro della zona (mm)	200-230	Tensione (V)	220-240/380-415
Potenza (kW)	2,2 / 3,7	Frequenza (Hz)	50-60
Zona posteriore destra			
Consumo energetico ² (Wh/kg)	-		
Diametro della zona (mm)	200-230		
Potenza / Potenza PowerBoost (kW)	2,2 / 3,7		
Zona estesa destra			
Consumo energetico ² (Wh/kg)	185,0		
Lunghezza (mm)	400,0		
Larghezza (mm)	230,0		
Potenza / Potenza PowerBoost (kW)	3,3 / 3,7		

• Sì / - No

¹ In una scala di classi di efficienza energetica da A+++ a D.

² Informazioni del consumo energetico secondo Regolamento Delegato (UE) N. 66/2014 della Commissione.

INFORMAZIONI TECNICHE PER PIANO COTTURA A INDUZIONE CON VENTILAZIONE INTEGRATA

Modello		V68YHL4B0	
Principale materiale della superficie		vetroceramica nera opaca	
Serie		N 70	
Informazioni generali del piano a induzione		Informazioni generali della cappa aspirante integrata	
Dimensioni esterne		Informazioni etichetta energetica in accordo col Regolamento (UE) N. 65/2014	
Larghezza (cm)	80	Consumo annuo di energia (kW)	61,8
Larghezza del prodotto (mm)	834	Classe di efficienza energetica ¹	B
Profondità del prodotto (mm)	527	Classe di efficienza fluidodinamica	A
Altezza del prodotto sopra il piano di lavoro (mm)	-	Efficienza fluidodinamica (%)	28,1
Dimensioni di incasso		Classe di efficienza illuminazione	-
Profondità della nicchia (mm)	223	Efficienza del filtraggio dei grassi (%)	94,0
Larghezza massima della nicchia (mm)	750	Classe di efficienza del filtraggio dei grassi	B
Spessore minimo del piano di lavoro (mm)	16	Flusso d'aria (min./max.) a livello di potenza normale (m ³ /h)	154 / 500
Caratteristiche		Flusso d'aria massimo (m ³ /h)	622
Tipo di piano	Induzione	Potenza sonora (min./max.) a livello di potenza normale (dB (A) re 1 pW)	42 / 69
Montaggio	In appoggio	Incremento della potenza sonora (dB (A) re 1 pW)	74
Colore della superficie	Nero opaco	Consumo di energia in modalità spento (W)	0
Tipo di comandi ed indicatori	Twist Touch Control	Consumo di energia in modalità standby (W)	0,25
Numero di potenze di cottura	17 livelli	Informazioni aggiuntive secondo Regolamento (UE) N. 66/2014	
FlexInduction	•	Fattore di incremento temporale	1
Combi Induction	-	Indice di efficienza energetica	57
Extended Frying Sensor	•	Flusso d'aria massimo (misurato al punto di massima efficienza) (m ³ /h)	365,8
Home Connect per connessione Wi-Fi	•	Pressione dell'aria misurata al punto di massima efficienza (Pa)	468
Power transfer: impostazione di trasferimento automatico	•	Potenza elettrica assorbita al punto di massima efficienza (W)	169,3
Funzione di inizio automatico	•	Capacità di aspirazione	
Funzione riaccensione: memorizzazione ultime impostazioni	•	Livelli di aspirazione	19 (17 + 2 intensivi)
Funzione scaldavivande	-	Minimo flusso d'aria (m ³ /h)	154,0
Timer	•	Massima potenza espulsione aria (m ³ /h)	500
Count-up timer: cronometro	-	Massima potenza espulsione aria con stadio intenso (m ³ /h)	622
Contaminuti indipendente con segnale acustico	•	Funzionamento a ricircolo d'aria a livello 1	132
Display consumo di energia	-	Massima potenza ricircolo aria (m ³ /h)	499
Power management	•	Massima potenza ricircolo aria con con stadio intenso (m ³ /h)	595,0
Sicurezza bambini	•	Potenza sonora (rumorosità)	
Spie di calore residuo (H/h)	•	Funzionamento ad espulsione d'aria - Rumorosità a livello 1 (dB (A) re 1 pW)	42
Autospegnimento del piano	•	Funzionamento ad espulsione d'aria - Rumorosità a livello 17 (dB (A) re 1 pW)	69
Zone cottura		Funzionamento ad espulsione d'aria - Rumorosità a livello intensivo (dB (A) re 1 pW)	74
Consumo energetico totale delle zone cottura ² (Wh/kg)	185,00	Funzionamento a ricircolo d'aria - Rumorosità a livello 1 (dB (A) re 1 pW)	41
Zone cottura con funzione PowerBoost	Ogni singola zona	Funzionamento a ricircolo d'aria - Rumorosità a livello 17 (dB (A) re 1 pW)	68
Zona anteriore sinistra		Funzionamento a ricircolo d'aria - Rumorosità a livello intensivo (dB (A) re 1 pW)	72
Consumo energetico ² (Wh/kg)	-	Caratteristiche	
Diametro della zona (mm)	220-230	Motore BLDC	•
Potenza / Potenza PowerBoost (kW)	2,2 / 3,7	Stadio intenso con autoripristino	• (6 min)
Zona posteriore sinistra		Funzione post-cottura (min)	• (30 min) / (12 min)
Consumo energetico ² (Wh/kg)	-	Intervallo di funzionamento	•
Diametro della zona (mm)	220-230	Indicatore elettrico di saturazione del filtro a carboni attivi	•
Potenza / Potenza PowerBoost (kW)	2,2 / 3,7	Numero di filtri antigrasso	2
Zona estesa sinistra		Griglia centrale in vetroceramica	•
Consumo energetico ² (Wh/kg)	185,0	Installazione ad espulsione / a ricircolo d'aria	•/•
Lunghezza (mm)	440,0	Potenza totale dei motori (W)	170
Larghezza (mm)	230,0	Collegamento elettrico	
Potenza / Potenza PowerBoost (kW)	3,3 / 3,7	Lunghezza del cavo di alimentazione elettrica (mm)	110
Zona anteriore destra		Tipo di spina	Senza spina
Consumo energetico ² (Wh/kg)	-	Assorbimento massimo (kW)	7,4
Diametro della zona (mm)	220-230	Tensione (V)	220-240/380-415
Potenza (kW)	2,2 / 3,7	Frequenza (Hz)	50-60
Zona posteriore destra			
Consumo energetico ² (Wh/kg)	-		
Diametro della zona (mm)	220-230		
Potenza / Potenza PowerBoost (kW)	2,2 / 3,7		
Zona estesa destra			
Consumo energetico ² (Wh/kg)	185,0		
Lunghezza (mm)	440,0		
Larghezza (mm)	230,0		
Potenza / Potenza PowerBoost (kW)	3,3 / 3,7		

• Sì / - No

¹ In una scala di classi di efficienza energetica da A+++ a D.

² Informazioni del consumo energetico secondo Regolamento Delegato (UE) N. 66/2014 della Commissione.

INFORMAZIONI TECNICHE PER PIANO COTTURA A INDUZIONE CON VENTILAZIONE INTEGRATA

Modello		V57YHQ4C0	
Principale materiale della superficie		vetroceramica	
Serie		N 70	
Informazioni generali del piano a induzione		Informazioni generali della cappa aspirante integrata	
Dimensioni esterne		Informazioni etichetta energetica in accordo col Regolamento (UE) N. 65/2014	
Larghezza (cm)	70	Consumo annuo di energia (kW)	61,8
Larghezza del prodotto (mm)	714	Classe di efficienza energetica ¹	B
Profondità del prodotto (mm)	527	Classe di efficienza fluidodinamica	A
Altezza del prodotto sopra il piano di lavoro (mm)	6,0	Efficienza fluidodinamica (%)	28,1
Dimensioni di incasso		Classe di efficienza illuminazione	-
Profondità della nicchia (mm)	223	Efficienza del filtraggio dei grassi (%)	94,0
Larghezza massima della nicchia (mm)	560	Classe di efficienza del filtraggio dei grassi	B
Spessore minimo del piano di lavoro (mm)	16	Flusso d'aria (min./max.) a livello di potenza normale (m3/h)	154 / 500
Caratteristiche		Flusso d'aria massimo (m3/h)	622
Tipo di piano	Induzione	Potenza sonora (min./max.) a livello di potenza normale (dB (A) re 1 pW)	42 / 69
Montaggio	In appoggio	Incremento della potenza sonora (dB (A) re 1 pW)	74
Colore della superficie	Nero	Consumo di energia in modalità spento (W)	0
Tipo di comandi ed indicatori	Twist Touch Control	Consumo di energia in modalità standby (W)	0,25
Numero di potenze di cottura	17 livelli	Informazioni aggiuntive secondo Regolamento (UE) N. 66/2014	
FlexInduction	-	Fattore di incremento temporale	1
Combi Induction	•	Indice di efficienza energetica	57
Extended Frying Sensor	•	Flusso d'aria massimo (misurato al punto di massima efficienza) (m3/h)	365,8
Home Connect per connessione Wi-Fi	•	Pressione dell'aria misurata al punto di massima efficienza (Pa)	468
Power transfer: impostazione di trasferimento automatico	-	Potenza elettrica assorbita al punto di massima efficienza (W)	169,3
Funzione di inizio automatico	•	Capacità di aspirazione	
Funzione riaccensione: memorizzazione ultime impostazioni	•	Livelli di aspirazione	11 (9 + 2 intensivi)
Funzione scaldavivande	-	Minimo flusso d'aria (m3/h)	154,0
Timer	•	Massima potenza espulsione aria (m3/h)	500
Count-up timer: cronometro	-	Massima potenza espulsione aria con stadio intensivo (m3/h)	622
Contaminuti indipendente con segnale acustico	•	Funzionamento a ricircolo d'aria a livello 1	117
Display consumo di energia	-	Massima potenza ricircolo aria (m3/h)	487
Power management	•	Massima potenza ricircolo aria con con stadio intensivo (m3/h)	595,0
Sicurezza bambini	•	Potenza sonora (rumorosità)	
Spie di calore residuo (H/h)	•	Funzionamento ad espulsione d'aria - Rumorosità a livello 1 (dB (A) re 1 pW)	42
Autospegnimento del piano	•	Funzionamento ad espulsione d'aria - Rumorosità a livello 17 (dB (A) re 1 pW)	69
Zone cottura		Funzionamento ad espulsione d'aria - Rumorosità a livello intensivo (dB (A) re 1 pW)	74
Consumo energetico totale delle zone cottura ² (Wh/kg)	2 CombiInduction	Funzionamento a ricircolo d'aria - Rumorosità a livello 1 (dB (A) re 1 pW)	41
Consumo energetico totale delle zone cottura ² (Wh/kg)	185,00	Funzionamento a ricircolo d'aria - Rumorosità a livello 17 (dB (A) re 1 pW)	68
Consumo energetico totale delle zone cottura ² (Wh/kg)	Ogni singola zona	Funzionamento a ricircolo d'aria - Rumorosità a livello intensivo (dB (A) re 1 pW)	72
Zona anteriore sinistra		Caratteristiche	
Consumo energetico ² (Wh/kg)	-	Motore BLDC	•
Diametro della zona (mm)	190-210	Stadio intensivo con autoripristino	• (6 min)
Potenza / Potenza PowerBoost (kW)	2,5 / 3,7	Funzione post-cottura (min)	• (30 min) / (12 min)
Zona posteriore sinistra		Intervallo di funzionamento	•
Consumo energetico ² (Wh/kg)	-	Indicatore elettrico di saturazione del filtro a carboni attivi	•
Diametro della zona (mm)	190-210	Numero di filtri antigrasso	2
Potenza / Potenza PowerBoost (kW)	2,5 / 3,7	Griglia centrale in vetroceramica	•
Zona estesa sinistra		Installazione ad espulsione / a ricircolo d'aria	•/•
Consumo energetico ² (Wh/kg)	185,0	Potenza totale dei motori (W)	170
Lunghezza (mm)	380,0	Collegamento elettrico	
Larghezza (mm)	210,0	Lunghezza del cavo di alimentazione elettrica (mm)	110
Potenza / Potenza PowerBoost (kW)	3,6 / -	Tipo di spina	Senza spina
Zona anteriore destra		Assorbimento massimo (kW)	7,4
Consumo energetico ² (Wh/kg)	-	Tensione (V)	220-240/380-415
Diametro della zona (mm)	190-210	Frequenza (Hz)	50-60
Potenza (kW)	2,5 / 3,7		
Zona posteriore destra			
Consumo energetico ² (Wh/kg)	-		
Diametro della zona (mm)	190-210		
Potenza / Potenza PowerBoost (kW)	2,5 / 3,7		
Zona estesa destra			
Consumo energetico ² (Wh/kg)	185,0		
Lunghezza (mm)	380,0		
Larghezza (mm)	210,0		
Potenza / Potenza PowerBoost (kW)	3,6 / -		

• Sì / - No

¹ In una scala di classi di efficienza energetica da A+++ a D.

² Informazioni del consumo energetico secondo Regolamento Delegato (UE) N. 66/2014 della Commissione.

INFORMAZIONI TECNICHE PER PIANO COTTURA A INDUZIONE CON VENTILAZIONE INTEGRATA

Modello		V57PHQ4C0	
Principale materiale della superficie		vetroceramica	
Serie		N 70	
Informazioni generali del piano a induzione		Informazioni generali della cappa aspirante integrata	
Dimensioni esterne		Informazioni etichetta energetica in accordo col Regolamento (UE) N. 65/2014	
Larghezza (cm)	70	Consumo annuo di energia (kW)	61,8
Larghezza del prodotto (mm)	684	Classe di efficienza energetica ¹	B
Profondità del prodotto (mm)	512	Classe di efficienza fluidodinamica	A
Altezza del prodotto sopra il piano di lavoro (mm)	-	Efficienza fluidodinamica (%)	28,1
Dimensioni di incasso		Classe di efficienza illuminazione	-
Profondità della nicchia (mm)	227	Efficienza del filtraggio dei grassi (%)	94,0
Larghezza massima della nicchia (mm)	672	Classe di efficienza del filtraggio dei grassi	B
Spessore minimo del piano di lavoro (mm)	16	Flusso d'aria (min./max.) a livello di potenza normale (m ³ /h)	154 / 500
Caratteristiche		Flusso d'aria massimo (m ³ /h)	622
Tipo di piano	Induzione	Potenza sonora (min./max.) a livello di potenza normale (dB (A) re 1 pW)	42 / 69
Montaggio	A filo top	Incremento della potenza sonora (dB (A) re 1 pW)	74
Colore della superficie	Nero	Consumo di energia in modalità spento (W)	0
Tipo di comandi ed indicatori	Twist Touch Control	Consumo di energia in modalità standby (W)	0,25
Numero di potenze di cottura	17 livelli	Informazioni aggiuntive secondo Regolamento (UE) N. 66/2014	
FlexInduction	-	Fattore di incremento temporale	1
Combi Induction	•	Indice di efficienza energetica	57
Extended Frying Sensor	•	Flusso d'aria massimo (misurato al punto di massima efficienza) (m ³ /h)	365,8
Home Connect per connessione Wi-Fi	•	Pressione dell'aria misurata al punto di massima efficienza (Pa)	468
Power transfer: impostazione di trasferimento automatico	-	Potenza elettrica assorbita al punto di massima efficienza (W)	169,3
Funzione di inizio automatico	•	Capacità di aspirazione	
Funzione riaccensione: memorizzazione ultime impostazioni	•	Livelli di aspirazione	11 (9 + 2 intensivi)
Funzione scaldavivande	-	Minimo flusso d'aria (m ³ /h)	154,0
Timer	•	Massima potenza espulsione aria (m ³ /h)	500
Count-up timer: cronometro	-	Massima potenza espulsione aria con stadio intenso (m ³ /h)	622
Contaminuti indipendente con segnale acustico	•	Funzionamento a ricircolo d'aria a livello 1	117
Display consumo di energia	-	Massima potenza ricircolo aria (m ³ /h)	487
Power management	•	Massima potenza ricircolo aria con con stadio intenso (m ³ /h)	595,0
Sicurezza bambini	•	Potenza sonora (rumorosità)	
Spie di calore residuo (H/h)	•	Funzionamento ad espulsione d'aria - Rumorosità a livello 1 (dB (A) re 1 pW)	42
Autospegnimento del piano	•	Funzionamento ad espulsione d'aria - Rumorosità a livello 17 (dB (A) re 1 pW)	69
Zone cottura		Funzionamento ad espulsione d'aria - Rumorosità a livello intensivo (dB (A) re 1 pW)	74
Consumo energetico totale delle zone cottura ² (Wh/kg)	185,00	Funzionamento a ricircolo d'aria - Rumorosità a livello 1 (dB (A) re 1 pW)	41
Zone cottura con funzione PowerBoost	Ogni singola zona	Funzionamento a ricircolo d'aria - Rumorosità a livello 17 (dB (A) re 1 pW)	68
Zona anteriore sinistra		Funzionamento a ricircolo d'aria - Rumorosità a livello intensivo (dB (A) re 1 pW)	72
Consumo energetico ² (Wh/kg)	-	Caratteristiche	
Diametro della zona (mm)	190-210	Motore BLDC	•
Potenza / Potenza PowerBoost (kW)	2,5 / 3,7	Stadio intenso con autoripristino	• (6 min)
Zona posteriore sinistra		Funzione post-cottura (min)	• (30 min) / (12 min)
Consumo energetico ² (Wh/kg)	-	Intervallo di funzionamento	•
Diametro della zona (mm)	190-210	Indicatore elettrico di saturazione del filtro a carboni attivi	•
Potenza / Potenza PowerBoost (kW)	2,5 / 3,7	Numero di filtri antigrasso	2
Zona estesa sinistra		Griglia centrale in vetroceramica	•
Consumo energetico ² (Wh/kg)	185,0	Installazione ad espulsione / a ricircolo d'aria	•/•
Lunghezza (mm)	380,0	Potenza totale dei motori (W)	170
Larghezza (mm)	210,0	Collegamento elettrico	
Potenza / Potenza PowerBoost (kW)	3,6 / -	Lunghezza del cavo di alimentazione elettrica (mm)	110
Zona anteriore destra		Tipo di spina	Senza spina
Consumo energetico ² (Wh/kg)	-	Assorbimento massimo (kW)	7,4
Diametro della zona (mm)	190-210	Tensione (V)	220-240/380-415
Potenza (kW)	2,5 / 3,7	Frequenza (Hz)	50-60
Zona posteriore destra			
Consumo energetico ² (Wh/kg)	-		
Diametro della zona (mm)	190-210		
Potenza / Potenza PowerBoost (kW)	2,5 / 3,7		
Zona estesa destra			
Consumo energetico ² (Wh/kg)	185,0		
Lunghezza (mm)	380,0		
Larghezza (mm)	210,0		
Potenza / Potenza PowerBoost (kW)	3,6 / -		

• Sì / - No

¹ In una scala di classi di efficienza energetica da A+++ a D.

² Informazioni del consumo energetico secondo Regolamento Delegato (UE) N. 66/2014 della Commissione.

INFORMAZIONI TECNICHE PER PIANI COTTURA A INDUZIONE

Modello	T69YYX4C0	T69YYV4C0	T69PYV4C0	T68YYY4C0	T68PYY4C0
Tipo di piano	Induzione	Induzione	Induzione	Induzione	Induzione
Montaggio	In appoggio	In appoggio	A filo top	In appoggio	A filo top
Materiale	Vetroceramica	Vetroceramica	Vetroceramica	Vetroceramica	Vetroceramica
Serie	N 90	N 90	N 90	N 90	N 90
Peso					
Peso netto (kg)	17,8	18,6	18,7	14,2	14,5
Zone cottura					
	3 FlexInduction	2 FlexInduction + 1 zona estendibile	2 FlexInduction + 1 zona estendibile	2 flexPlus	2 flexPlus
Consumo energetico totale delle zone cottura (Wh/kg) ¹	185,0	181,7	181,7	185,0	185,0
Zone cottura con funzione PowerBoost	Ogni singola zona	Ogni singola zona	Ogni singola zona	Ogni singola zona	Ogni singola zona
Zona anteriore sinistra					
Consumo energetico (Wh/kg) ¹	-	-	-	-	-
Diametro della zona (mm)	200-230	200-230	200-230	200-230	200-230
Potenza / Potenza PowerBoost (kW)	2,2 / 3,7	2,2 / 3,7	2,2 / 3,7	2,2 / 3,7	2,2 / 3,7
Zona posteriore sinistra					
Consumo energetico (Wh/kg) ¹	-	-	-	-	-
Diametro della zona (mm)	200-230	200-230	200-230	200-230	200-230
Potenza / Potenza PowerBoost (kW)	2,2 / 3,7	2,2 / 3,7	2,2 / 3,7	2,2 / 3,7	2,2 / 3,7
Zona estesa sinistra					
Consumo energetico (Wh/kg) ¹	185	185	185	185	185
Lunghezza (mm)	400	400	400	400	400
Larghezza (mm)	230	230	230	230	230
Potenza / Potenza PowerBoost (kW)	3,3 / 3,7	3,3 / 3,7	3,3 / 3,7	3,3 / 3,7	3,3 / 3,7
Zona posteriore centrale					
Consumo energetico (Wh/kg) ¹	-	175	175	-	-
Diametro della zona (mm)	230-300	210-260-320	210-260-320	-	-
Potenza / Potenza PowerBoost (kW)	2,6 / 3,7	2,2 - 2,6 - 3,3 / 3,7	2,2 - 2,6 - 3,3 / 3,7	-	-
Zona estesa centrale					
Consumo energetico (Wh/kg) ¹	185	-	-	-	-
Lunghezza (mm)	300	-	-	-	-
Larghezza (mm)	230	-	-	-	-
Potenza / Potenza PowerBoost (kW)	2,6 / 3,7	-	-	-	-
Zona anteriore destra					
Consumo energetico (Wh/kg) ¹	-	-	-	-	-
Diametro della zona (mm)	200-230	200-230	200-230	200-230	200-230
Potenza / Potenza PowerBoost (kW)	2,2 / 3,7	2,2 / 3,7	2,2 / 3,7	2,2 / 3,7	2,2 / 3,7
Zona posteriore destra					
Consumo energetico (Wh/kg) ¹	-	-	-	-	-
Diametro della zona (mm)	200-230	200-230	200-230	200-230	200-230
Potenza / Potenza PowerBoost (kW)	2,2 / 3,7	2,2 / 3,7	2,2 / 3,7	2,2 / 3,7	2,2 / 3,7
Zona estesa destra					
Consumo energetico (Wh/kg) ¹	185	185	185	185	185
Lunghezza (mm)	400	400	400	400	400
Larghezza (mm)	230	230	230	230	230
Potenza / Potenza PowerBoost (kW)	3,3 / 3,7	3,3 / 3,7	3,3 / 3,7	3,3 / 3,7	3,3 / 3,7
Collegamenti elettrici					
Potenza max. assorbita (kW)	11,1	11,1	11,1	7,4	7,4
Frequenza (Hz)	50-60	50-60	50-60	50-60	50-60
Tensione (V)	220-240	220-240	220-240	220-240	220-240

• Sì / – No

¹ Informazioni del consumo energetico secondo Regolamento Delegato (UE) N. 66/2014 della Commissione.

INFORMAZIONI TECNICHE PER PIANI COTTURA A INDUZIONE


















Modello	T68YV4B0	T68YV4C0	T68YV4C0	T66YV4C0	T56PHF1C0
Tipo di piano	Induzione	Induzione	Induzione	Induzione	Induzione
Montaggio	In appoggio	In appoggio	A filo top	In appoggio	A filo top
Materiale	Vetroceramica nera opaca	Vetroceramica	Vetroceramica	Vetroceramica	Vetroceramica
Serie	N 90	N 90	N 90	N 90	N 70
Peso					
Peso netto (kg)	13,9	13,9	13,5	10,7	10,8
Zone cottura	1 FlexInduction + 3 zone singole	1 FlexInduction + 3 zone singole	1 FlexInduction + 3 zone singole	1 FlexInduction + 2 zone singole	3 zone + 1 zona estendibile
Consumo energetico totale delle zone cottura (Wh/kg) ¹	177,5	177,5	177,5	178,3	175
Zone cottura con funzione PowerBoost	Ogni singola zona	Ogni singola zona	Ogni singola zona	Ogni singola zona	Ogni singola zona
Zona anteriore sinistra					
Consumo energetico (Wh/kg) ¹	175	175	175	-	175
Diametro della zona (mm)	180	180	180	190-230	180
Potenza / Potenza PowerBoost (kW)	2 / 3,1	2 / 3,1	2 / 3,1	2,2 / 3,7	2,00 / 3,1
Zona posteriore sinistra					
Consumo energetico (Wh/kg) ¹	175	175	175	-	175
Diametro della zona (mm)	145	145	145	190-230	180-280
Potenza / Potenza PowerBoost (kW)	1,6 / 2,2	1,6 / 2,2	1,6 / 2,2	2,2 / 3,7	2,00 / 3,1 - 3,7
Zona estesa sinistra					
Consumo energetico (Wh/kg) ¹	-	-	-	185	-
Lunghezza (mm)	-	-	-	380	-
Larghezza (mm)	-	-	-	230	-
Potenza / Potenza PowerBoost (kW)	-	-	-	3,3 / 3,7	-
Zona posteriore centrale					
Consumo energetico (Wh/kg) ¹	175	175	175	-	-
Diametro della zona (mm)	240	240	240	-	-
Potenza / Potenza PowerBoost (kW)	2,5 / 3,7	2,5 / 3,7	2,5 / 3,7	-	-
Zona estesa centrale					
Consumo energetico (Wh/kg) ¹	-	-	-	-	-
Lunghezza (mm)	-	-	-	-	-
Larghezza (mm)	-	-	-	-	-
Potenza / Potenza PowerBoost (kW)	-	-	-	-	-
Zona anteriore destra					
Consumo energetico (Wh/kg) ¹	-	-	-	175	175
Diametro della zona (mm)	200-210	200-210	200-210	210	210
Potenza / Potenza PowerBoost (kW)	2,2 / 3,7	2,2 / 3,7	2,2 / 3,7	2,5 / 3,7	2,50 / 3,7
Zona posteriore destra					
Consumo energetico (Wh/kg) ¹	-	-	-	175	175
Diametro della zona (mm)	200-210	200-210	200-210	145	145
Potenza / Potenza PowerBoost (kW)	2,2 / 3,7	2,2 / 3,7	2,2 / 3,7	1,6 / 2,2	1,60 / 2,2
Zona estesa destra					
Consumo energetico (Wh/kg) ¹	185	185	185	-	-
Lunghezza (mm)	400	400	400	-	-
Larghezza (mm)	210	210	210	-	-
Potenza / Potenza PowerBoost (kW)	3,3 / 3,7	3,3 / 3,7	3,3 / 3,7	-	-
Collegamenti elettrici					
Potenza max. assorbita (kW)	7,4	7,4	7,4	7,4	7,4
Frequenza (Hz)	50-60	50-60	50-60	50-60	50-60
Tensione (V)	220-240	220-240	220-240	220-240	220-240

• Sì / - No

¹ Informazioni del consumo energetico secondo Regolamento Delegato (UE) N. 66/2014 della Commissione.

PIANI COTTURA A INDUZIONE GAMMA LINE.

Piani cottura a induzione

		N 90 > Twistpad		N 70 > Twist Touch control > Touch control			
Tipo		FlexInduction		FlexInduction		CombiInduction	
80 cm		T68FTV4L0  				V58NHQ4L0   Piano con cappa integrata	
		T68PTV4L0  				T58FHW1L0   T58PHW1L0  	
70 cm		T67TTX4L0  					
60 cm				T66FHE4L0  		T56FHS1L0  	
30 cm				T63TDX1L0 			

Come leggere la tabella?





1. Scegli le caratteristiche principali che stai cercando per il tuo nuovo elettrodomestico NEFF, nella colonna di sinistra
2. Individua i vantaggi di ogni Serie per affinare la selezione
3. Utilizza queste informazioni per approfondire le dotazioni dei modelli che possono interessarti

N 50 > EasyTouch	N 30
CombiInduction	4 zone cottura standard
<p>V58NBS1L0</p>  <p>Piano con cappa integrata</p>	
	<p>T36FBE1L0</p> 

PIANI COTTURA ELETTRICI GAMMA LINE.

Come leggere la tabella?

1. Scegli le caratteristiche principali che stai cercando per il tuo nuovo elettrodomestico NEFF, nella colonna di sinistra
2. Individua i vantaggi di ogni Serie per affinare la selezione
3. Utilizza queste informazioni per approfondire le dotazioni dei modelli che possono interessarti

		N 70		
		> Twistpad > Touchcontrol MultiTouch > Touchcontrol		
Piani cottura elettrici	60 cm	T16PT76X0 	T16BT76N0 	T16SDF9L0 
	30 cm	T13TDF9L8 		

N 70

PIANO COTTURA A INDUZIONE CON VENTILAZIONE INTEGRATA COMBINATION, 80 CM



V58NHQ4L0

EAN 4242004277477

Caratteristiche principali

- Senza cornice per montaggio in appoggio
- Twist Touch control
- Comblnduction: 2 x 2 segmenti combi
- 4 zone a induzione
- Home Connect
- Classe di efficienza energetica: B

Sistema di controllo

- Extended Frying Sensor: 11 livelli di controllo della temperatura
- Funzione PowerBoost per ogni zona di cottura
- 17 livelli
- Spie di calore residuo a 2 stadi per ogni singola zona di cottura
- Timer fine cottura per ogni singola zona
- Contaminuti indipendente con segnale acustico
- Funzione riaccensione
- Riconoscimento pentole
- Funzione powerManagement per limitare l'assorbimento elettrico da 1 kW
- Interruttore di sicurezza
- Sicurezza bambini

Caratteristiche principali dell'unità aspirante

- Motore BLDC con ventola senza spazzole ad alta efficienza
- Funzionamento ad espulsione o a ricircolo
- 9 velocità aspirazione + 2 livelli intensivi
- Auto-On: Accensione automatica aspirazione
- Funzionamento post cottura automatico (30 min/12 min)
- Profilo centrale in vetroceramica, resistente al calore e lavabile in lavastoviglie
- Unità filtrante facilmente e completamente rimovibile e lavabile in lavastoviglie
- Kit di montaggio acquistabili separatamente a seconda del tipo di installazione (ricircolo o espulsione) vedi pagine accessori

Altre caratteristiche

- Lunghezza cavo di connessione: 110 cm

N 50

PIANO COTTURA A INDUZIONE CON VENTILAZIONE INTEGRATA COMBINATION, 80 CM



V58NBS1L0

EAN 4242004277460

Caratteristiche principali

- Senza cornice per montaggio in appoggio
- TouchControl EasyTouch
- Comblnduction: 1 x 2 segmenti combi
- 4 zone a induzione
- Classe di efficienza energetica: B

Sistema di controllo

- Funzione PowerBoost per ogni zona di cottura
- 17 livelli
- Spie di calore residuo a 2 stadi per ogni singola zona di cottura
- Timer fine cottura per ogni singola zona
- Contaminuti indipendente con segnale acustico
- Funzione riaccensione
- Riconoscimento pentole
- Funzione powerManagement per limitare l'assorbimento elettrico da 1 kW
- Interruttore di sicurezza
- Sicurezza bambini

Caratteristiche principali dell'unità aspirante

- Motore BLDC con ventola senza spazzole ad alta efficienza
- Funzionamento ad espulsione o a ricircolo
- 3 velocità aspirazione + 1 livello intensivo
- Auto-On: Accensione automatica aspirazione
- Funzionamento post cottura automatico (30 min/12min)
- Profilo centrale in vetroceramica, resistente al calore e lavabile in lavastoviglie
- Unità filtrante facilmente e completamente rimovibile e lavabile in lavastoviglie
- Kit di montaggio acquistabili separatamente a seconda del tipo di installazione (ricircolo o espulsione) vedi pagine accessori

Altre caratteristiche

- Lunghezza cavo di connessione: 110 cm

N 90
PIANO COTTURA A INDUZIONE
FLEXINDUCTION CON TWISTPAD, 80 CM



T68FTV4L0

EAN 4242004269847

Caratteristiche principali

- Profilo frontale smussato
- TwistPad
- FlexInduction: 1 x 4 segmenti flex
- 5 zone a induzione
- Home Connect

Sistema di controllo

- Extended Frying Sensor: 11 livelli di controllo della temperatura
- Funzione PowerBoost per ogni zona di cottura
- 17 livelli
- Spie di calore residuo a 2 stadi per ogni singola zona di cottura
- Timer fine cottura per ogni singola zona
- Contaminuti indipendente con segnale acustico
- Trasferimento automatico delle impostazioni selezionate da una zona cottura ad un'altra
- Funzione riaccensione
- Controllo cappa integrato
- Riconoscimento pentole
- Funzione powerManagement per limitare l'assorbimento elettrico da 1 kW
- Interruttore di sicurezza
- Sicurezza bambini

Altre caratteristiche

- Lunghezza cavo di connessione: 110 cm

N 90
PIANO COTTURA A INDUZIONE
FLEXINDUCTION, 80 CM



T68PTV4L0

EAN 4242004269724

Caratteristiche principali

- Montaggio a Filo top
- Twist Touch control
- FlexInduction: 1 x 4 segmenti flex
- 5 zone a induzione
- Home Connect

Sistema di controllo

- Extended Frying Sensor: 11 livelli di controllo della temperatura
- Funzione PowerBoost per ogni zona di cottura
- 17 livelli
- Spie di calore residuo a 2 stadi per ogni singola zona di cottura
- Funzione riaccensione
- Timer fine cottura per ogni singola zona
- Contaminuti indipendente con segnale acustico
- Trasferimento automatico delle impostazioni selezionate da una zona cottura ad un'altra
- Controllo cappa integrato
- Riconoscimento pentole
- Funzione powerManagement per limitare l'assorbimento elettrico da 1 kW
- Interruttore di sicurezza
- Sicurezza bambini

Altre caratteristiche

- Lunghezza cavo di connessione: 110 cm

N 90
PIANO COTTURA A INDUZIONE
FLEXINDUCTION CON TWISTPAD, 70 CM



T67TTX4L0

EAN 4242004265627

Caratteristiche principali

- Cornice design
- TwistPad
- FlexInduction: 2 x 4 segmenti flex
- 4 zone a induzione
- Home Connect

Sistema di controllo

- Extended Frying Sensor: 11 livelli di controllo della temperatura
- Funzione PowerBoost per ogni zona di cottura
- 17 livelli
- Spie di calore residuo a 2 stadi per ogni singola zona di cottura
- Timer fine cottura per ogni singola zona
- Contaminuti indipendente con segnale acustico
- Trasferimento automatico delle impostazioni selezionate da una zona cottura ad un'altra
- Funzione riaccensione
- Controllo cappa integrato
- Riconoscimento pentole
- Funzione powerManagement per limitare l'assorbimento elettrico da 1 kW
- Interruttore di sicurezza
- Sicurezza bambini

Altre caratteristiche

- Lunghezza cavo di connessione: 110 cm

N 70
PIANO COTTURA A INDUZIONE
COMBINATION, 80 CM



T58FHW1L0

EAN 4242004273059

Caratteristiche principali

- Profilo frontale smussato
- Twist Touch control
- CombiInduction: 1 x 2 segmenti combi
- 5 zone a induzione
- Home Connect

Sistema di controllo

- Funzione PowerBoost per ogni zona di cottura
- 17 livelli
- Spie di calore residuo a 2 stadi per ogni singola zona di cottura
- Funzione riaccensione
- Timer fine cottura per ogni singola zona
- Contaminuti indipendente con segnale acustico
- Controllo cappa integrato
- Riconoscimento pentole
- Funzione powerManagement per limitare l'assorbimento elettrico da 1 kW
- Interruttore di sicurezza
- Sicurezza bambini

Altre caratteristiche

- Lunghezza cavo di connessione: 110 cm

N 70
PIANO COTTURA A INDUZIONE
COMBINATION, 80 CM



T58PHW1L0

EAN 4242004273097

Caratteristiche principali

- Montaggio a Filo top
- Twist Touch control
- Comblnduction: 1 x 2 segmenti combi
- 5 zone a induzione
- Home Connect

Sistema di controllo

- Funzione PowerBoost per ogni zona di cottura
- 17 livelli
- Spie di calore residuo a 2 stadi per ogni singola zona di cottura
- Funzione riaccensione
- Timer fine cottura per ogni singola zona
- Contaminuti indipendente con segnale acustico
- Controllo cappa integrato
- Riconoscimento pentole
- Funzione powerManagement per limitare l'assorbimento elettrico da 1 kW
- Interruttore di sicurezza
- Sicurezza bambini

Altre caratteristiche

- Lunghezza cavo di connessione: 110 cm

N 70
PIANO COTTURA A INDUZIONE
FLEXINDUCTION, 60 CM



T66FHE4L0

EAN 4242004273141

Caratteristiche principali

- Profilo frontale smussato
- Twist Touch control
- FlexInduction: 1 x 4 segmenti flex
- 4 zone a induzione
- Home Connect

Sistema di controllo

- Extended Frying Sensor: 11 livelli di controllo della temperatura
- Funzione PowerBoost per ogni zona di cottura
- 17 livelli
- Spie di calore residuo a 2 stadi per ogni singola zona di cottura
- Funzione riaccensione
- Timer fine cottura per ogni singola zona
- Contaminuti indipendente con segnale acustico
- Trasferimento automatico delle impostazioni selezionate da una zona cottura ad un'altra
- Controllo cappa integrato
- Riconoscimento pentole
- Funzione powerManagement per limitare l'assorbimento elettrico da 1 kW
- Interruttore di sicurezza
- Sicurezza bambini

Altre caratteristiche

- Lunghezza cavo di connessione: 110 cm

N 70
PIANO COTTURA A INDUZIONE
COMBINATION, 60 CM



T56FHS1L0

EAN 4242004272984

Caratteristiche principali

- Profilo frontale smussato
- Twist Touch control
- Comblnduction: 1 x 2 segmenti combi
- 4 zone a induzione
- Home Connect

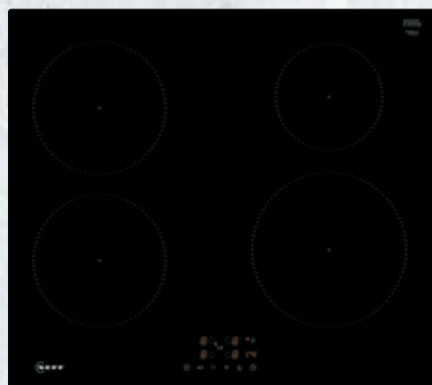
Sistema di controllo

- Funzione PowerBoost per ogni zona di cottura
- 17 livelli
- Spie di calore residuo a 2 stadi per ogni singola zona di cottura
- Funzione riaccensione
- Timer fine cottura per ogni singola zona
- Contaminuti indipendente con segnale acustico
- Controllo cappa integrato
- Riconoscimento pentole
- Funzione powerManagement per limitare l'assorbimento elettrico da 1 kW
- Interruttore di sicurezza
- Sicurezza bambini

Altre caratteristiche

- Lunghezza cavo di connessione: 110 cm

N 30
PIANO COTTURA A INDUZIONE, 60 CM



T36FBE1L0

EAN 4242004264330

Caratteristiche principali

- Profilo frontale smussato
- TouchControl EasyTouch
- 4 zone a induzione

Sistema di controllo

- Funzione PowerBoost per ogni zona di cottura
- 17 livelli
- Spie di calore residuo a 2 stadi per ogni singola zona di cottura
- Funzione riaccensione
- Timer fine cottura per ogni singola zona
- Contaminuti indipendente con segnale acustico
- Riconoscimento pentole
- Funzione powerManagement per limitare l'assorbimento elettrico da 1 kW
- Interruttore di sicurezza
- Sicurezza bambini

Altre caratteristiche

- Lunghezza cavo di connessione: 110 cm

N 70 DOMINO A INDUZIONE IN VETROCERAMICA FLEXINDUCTION



T63TDX1L0

EAN 4242004267614

Caratteristiche principali

- Cornice in acciaio inox
- Comandi TouchControl
- FlexInduction: 1 x 4 segmenti flex
- 2 zone a induzione

Sistema di controllo

- Funzione PowerBoost per ogni zona di cottura
- 17 livelli
- Spie di calore residuo a 2 stadi per ogni singola zona di cottura
- Funzione riaccensione
- PowerMove
- Timer fine cottura per ogni singola zona
- Contaminuti indipendente con segnale acustico
- Funzione per mantenere in caldo
- Riconoscimento pentole
- Funzione powerManagement per limitare l'assorbimento elettrico da 1 kW
- Interruttore di sicurezza
- Sicurezza bambini

Altre caratteristiche

- Lunghezza cavo di collegamento: 110 cm

N 70 PIANO COTTURA ELETTRICO CON TWISTPAD, 60 CM



T16BT76N0

EAN 4242004190394

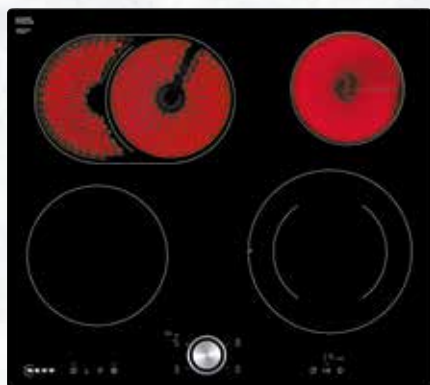
Caratteristiche principali

- Cornice acciaio inox
- TwistPad
- 1 zona estendibile
- 1 zona a doppio circuito
- 4 zone elettriche

Sistema di controllo

- Funzione PowerBoost per la zona anteriore destra
- 17 livelli
- Spie di calore residuo a 2 stadi per ogni singola zona di cottura
- Funzione riaccensione
- Timer fine cottura per ogni singola zona
- Contaminuti indipendente con segnale acustico
- Funzione per mantenere in caldo
- Interruttore di sicurezza
- Sicurezza bambini

N 70
PIANO COTTURA ELETTRICO
CON TWISTPAD, 60 CM



T16PT76X0

EAN 4242004188292

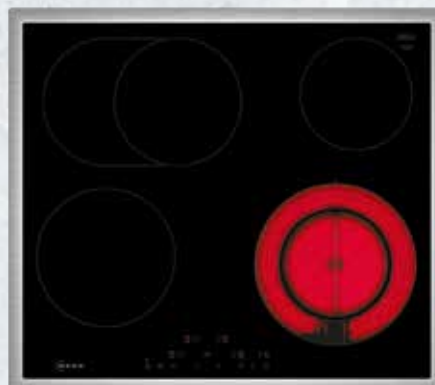
Caratteristiche principali

- Montaggio a Filo top
- TwistPad
- 1 zona estendibile
- 1 zona a doppio circuito
- 4 zone elettriche

Sistema di controllo

- Funzione PowerBoost per la zona anteriore destra
- 17 livelli
- Spie di calore residuo a 2 stadi per ogni singola zona di cottura
- Funzione riaccensione
- Timer fine cottura per ogni singola zona
- Contaminuti indipendente con segnale acustico
- Funzione per mantenere in caldo
- Interruttore di sicurezza
- Sicurezza bambini

N 70
PIANO COTTURA ELETTRICO, 60 CM



T16SDF9L0

EAN 4242004272823

Caratteristiche principali

- Cornice acciaio inox
- TouchControl MultiTouch
- 1 zona estendibile
- 1 zona a doppio circuito
- 4 zone elettriche

Sistema di controllo

- Funzione PowerBoost per la zona anteriore destra
- 17 livelli
- Spie di calore residuo a 2 stadi per ogni singola zona di cottura
- Funzione riaccensione
- Timer fine cottura per ogni singola zona
- Contaminuti indipendente con segnale acustico
- Funzione per mantenere in caldo
- Interruttore di sicurezza
- Sicurezza bambini

N 70 DOMINO ELETTRICO IN VETROCERAMICA



T13TDF9L8

EAN 4242004270614

Caratteristiche principali

- Cornice in acciaio inox
- Comandi TouchControl
- 1 zona a doppio circuito
- 2 zone elettriche

Sistema di controllo

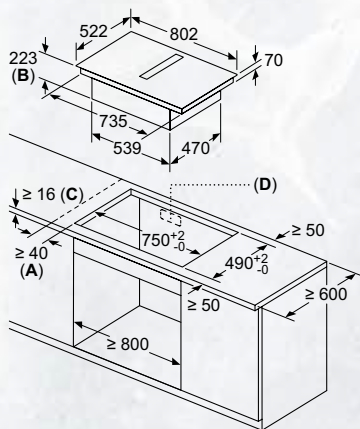
- Funzione PowerBoost per la zona anteriore
- 17 livelli
- Spie di calore residuo a 2 stadi per ogni singola zona di cottura
- Funzione riaccensione
- Timer fine cottura per ogni singola zona
- Contaminuti indipendente con segnale acustico
- Funzione per mantenere in caldo
- Interruttore di sicurezza
- Sicurezza bambini

Altre caratteristiche

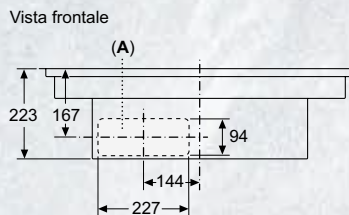
- Lunghezza cavo di collegamento: 100 cm

SCHEMI DI INSTALLAZIONE PER PIANI COTTURA CON VENTILAZIONE INTEGRATA

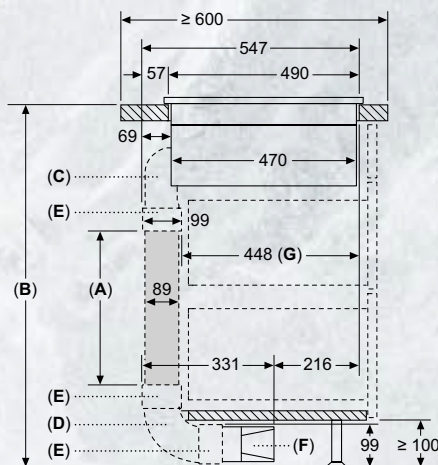
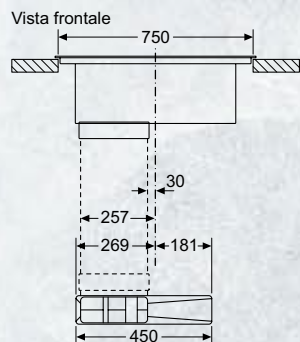
V58NHQ4L0, V58NBS1L0



- A:** distanza minima dal foro d'incasso nel piano di lavoro alla parete
- B:** profondità di inserimento
- C:** il piano di lavoro nel quale viene montato il piano di cottura deve reggere un carico di ca. 60 kg, se necessario con l'ausilio di sottostrutture adatte.
- D:** nella parete posteriore deve essere prevista un'apertura per i cavi. Le dimensioni esatte e la posizione possono essere reperite nel disegno specifico.



A: allacciato direttamente sul retro

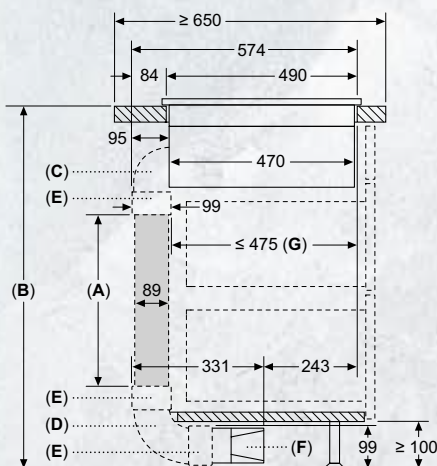


- A:** Lunghezza tubo
- B:** Altezza cucina
- C:** Curve dimensione S a 90°
- D:** Curve dimensione L a 90°
- E:** Guaine dei connettori
- F:** Diffusore
- G:** Cassetto accorciato

Kit tubazioni disponibile per piani di lavoro con profondità ≥ 600 mm e fino a 960 mm di altezza

L'installatore deve selezionare la lunghezza del tubo e, se necessario, tagliarla in base all'altezza della cucina

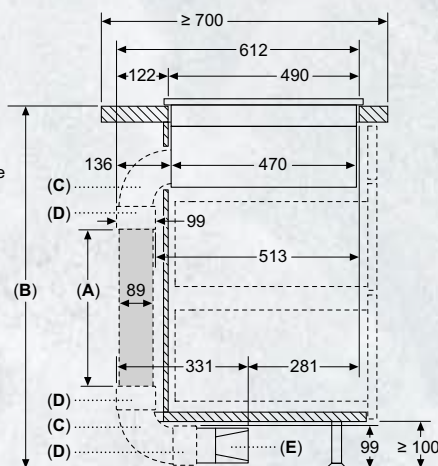
A	B
500	≤ 990
1000	> 990



- A:** Lunghezza tubo
- B:** Altezza cucina
- C:** Curve dimensione M a 90°
- D:** Curve dimensione L a 90°
- E:** Guaine dei connettori
- F:** Diffusore
- G:** Cassetto accorciato

L'installatore deve selezionare lunghezza del tubo e, se necessario, tagliarla in base all'altezza della cucina

A	B
500	≤ 940
1000	> 940



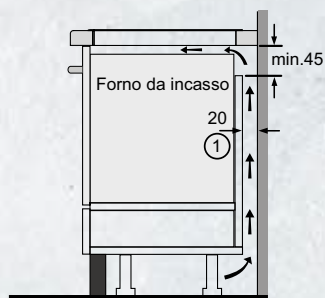
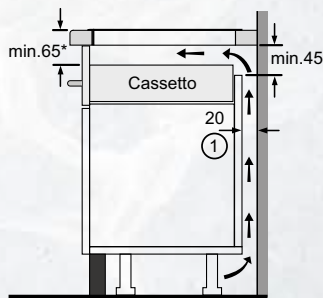
- A:** Lunghezza tubo
- B:** Altezza cucina
- C:** Curve dimensione L a 90°
- D:** Guaine dei connettori
- E:** Diffusore

Kit di condutture disponibile per piani di lavoro profondi ≥ 700 mm alti fino a 960 mm

L'installatore deve selezionare la lunghezza del tubo e, se necessario, tagliarla in base all'altezza della cucina

A	B
500	≤ 960
1000	> 960

SCHEMI DI INSTALLAZIONE SOTTO PIANO COTTURA A INDUZIONE



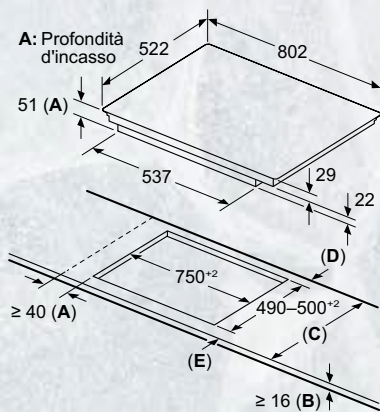
①

Deve essere prevista una fessura di aerazione
* Min. 70 per tutti i piani di cottura a induzione
incassati a filo

Nota: I piani di cottura ad induzione possono essere installati solo su cassetto o forni con ventilazione forzata. Al di sotto del piano di cottura non possono essere montati frigoriferi, lavastoviglie, forni senza sistemi di aerazione o lavatrici.

SCHEMI DI INSTALLAZIONE PER PIANI COTTURA A INDUZIONE

T68FTV4L0, T58FHW1L0



A: Distanza min. dall'apertura del piano cottura alla parete

B: La distanza tra la superficie del piano di lavoro e la parte superiore del facciata del forno deve essere 30 mm

Vedere i requisiti di spazio per il forno

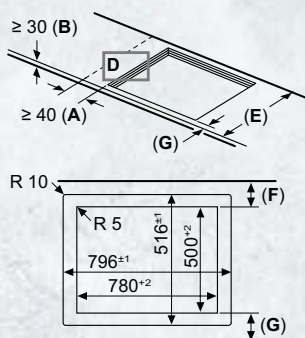
Il piano di lavoro in cui è installato il piano cottura deve sopportare carichi di ca. 60 kg; utilizzare sottostrutture adeguate, se necessario

C	D	E
585-600	50	≥ 35
> 600	≥ 50	≥ 50

T68PTV4L0, T58PHW1L0



A: Profondità d'incasso



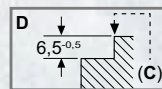
A: Distanza min. dall'apertura del piano cottura alla parete

B: La distanza tra la superficie del piano di lavoro e la parte superiore del facciata del forno deve essere 30 mm

Vedere i requisiti di spazio per il forno

C: Smussatura max. 1 mm

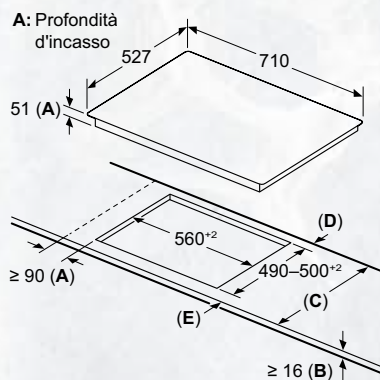
Il piano di lavoro in cui è installato il piano cottura deve sopportare carichi di ca. 60 kg; utilizzare sottostrutture adeguate, se necessario



E	F	G
585-600	50	≥ 35
> 600	≥ 50	≥ 50

SCHEMI DI INSTALLAZIONE PER PIANI COTTURA A INDUZIONE

T67TTX4L0



A: Distanza min. dall'apertura del piano cottura alla parete

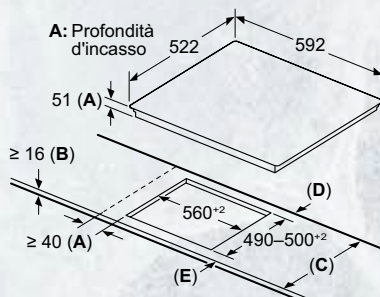
B: La distanza tra la superficie del piano di lavoro e la parte superiore del facciata del forno deve essere 30 mm

Vedere i requisiti di spazio per il forno

Il piano di lavoro in cui è installato il piano cottura deve sopportare carichi di ca. 60 kg; utilizzare sottostrutture adeguate, se necessario

C	D	E
585-600	50	≥ 35
> 600	≥ 50	≥ 50

T66FHE4L0, T56FHS1L0, T36FBE1L0



A: Distanza min. dall'apertura del piano cottura alla parete

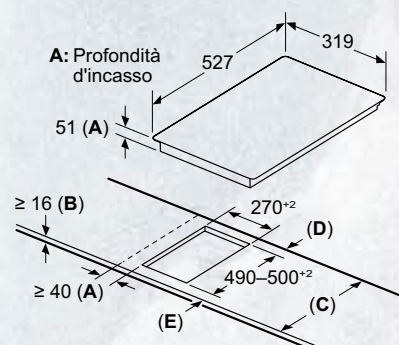
B: La distanza tra la superficie del piano di lavoro e la parte superiore del facciata del forno deve essere 30 mm

Vedere i requisiti di spazio per il forno

Il piano di lavoro in cui è installato il piano cottura deve sopportare carichi di ca. 60 kg; utilizzare sottostrutture adeguate, se necessario

C	D	E
585-600	50	≥ 35
> 600	≥ 50	≥ 50

T63TDX1L0



A: Distanza min. dall'apertura del piano cottura alla parete

B: La distanza tra la superficie del piano di lavoro e la parte superiore del facciata del forno deve essere 30 mm

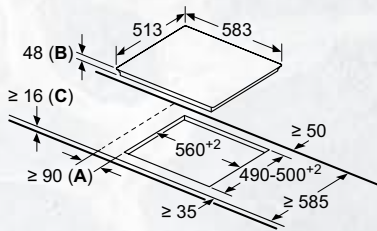
Vedere i requisiti di spazio per il forno

Il piano di lavoro in cui è installato il piano cottura deve sopportare carichi di ca. 60 kg; utilizzare sottostrutture adeguate, se necessario

C	D	E
585-600	50	≥ 35
> 600	≥ 50	≥ 50

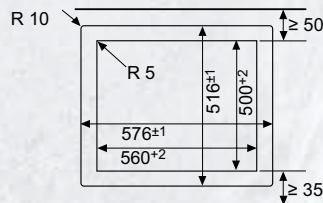
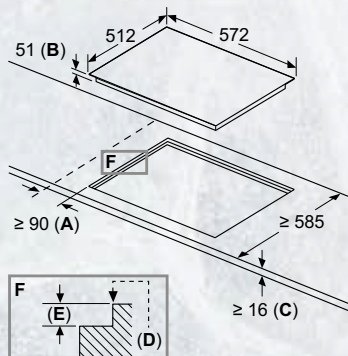
SCHEMI DI INSTALLAZIONE PER PIANI COTTURA ELETTRICI

T16BT76N0, T16SDF9L0



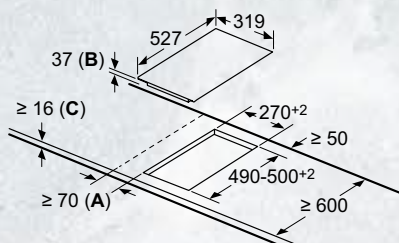
- A:** distanza minima dall'apertura nel piano di lavoro alla parete.
B: profondità di inserimento
C: con il forno incassato sotto il piano min. 20, event. superiore; vedere i requisiti relativi alle dimensioni del forno.

T16PT76X0



- A:** distanza minima dall'apertura nel piano di lavoro alla parete.
B: profondità di inserimento
C: con il forno incassato sotto il piano min. 30, event. superiore; vedere i requisiti relativi alle dimensioni del forno.
D: max. 1 spigolo
E: $6,5^{+0,5}$

T13TDF9L8



- A:** distanza minima dall'apertura per la cucina alla parete.
B: profondità di inserimento
C: con forno installato al di sotto min. 20, eventualmente superiore; vedere i requisiti di spazio per il forno.

INFORMAZIONI TECNICHE PER PIANO COTTURA A INDUZIONE CON VENTILAZIONE INTEGRATA

Modello		V58NHQ4L0	
Principale materiale della superficie		Vetroceramica	
Serie		N 70	
Informazioni generali del piano a induzione		Informazioni generali della cappa aspirante integrata	
Dimensioni esterne		Informazioni etichetta energetica in accordo col Regolamento (UE) N. 65/2014	
Larghezza (cm)	80	Consumo annuo di energia (kW)	61,8
Larghezza del prodotto (mm)	802	Classe di efficienza energetica ¹	B
Profondità del prodotto (mm)	522	Classe di efficienza fluidodinamica	A
Altezza del prodotto sopra il piano di lavoro (mm)	6,0	Efficienza fluidodinamica (%)	28,1
Dimensioni di incasso		Classe di efficienza illuminazione	-
Profondità della nicchia (mm)	223	Efficienza filtro grassi (%)	94,0
Larghezza massima della nicchia (mm)	750	Classe di efficienza filtro grassi	B
Spessore minimo del piano di lavoro (mm)	16	Flusso d'aria min/max a livello di potenza normale	154 / 500
Caratteristiche		Flusso d'aria massimo	622
Tipo di piano	A induzione	Potenza sonora alla velocità max. (dB)	69
Colore della superficie	Nero	Potenza sonora alla velocità min. (dB)	42
Tipo di comandi ed indicatori	Twist Touch Control	Incremento della potenza sonora (dB)	74
Numero di potenze di cottura	17 livelli	Consumo in modalità spento (W)	0
FlexInduction	-	Consumo in modalità stand-by (W)	0,25
Combi Induction	•	Informazioni aggiuntive secondo Regolamento (UE) N. 66/2014	
Extended Frying Sensor	•	Fattore di incremento temporale	1
Home Connect per connessione Wi-Fi	•	Indice di efficienza energetica (%)	57
Power transfer: impostazione di trasferimento automatico	-	Flusso d'aria massimo misurato al punto di massima efficienza (m³/h)	365,8
Funzione di inizio automatico	•	Pressione dell'aria misurata al punto di massima efficienza (Pa)	468
Funzione riaccensione: memorizzazione ultime impostazioni	•	Potenza elettrica assorbita al punto di massima efficienza (W)	169,3
Funzione scaldavivande	-	Capacità di aspirazione	
Timer	•	Livelli di aspirazione	11 (9 + 2 intensivi)
Count-up timer: cronometro	-	Minimo flusso d'aria (m³/h)	154
Contaminuti indipendente con segnale acustico	•	Massima potenza espulsione aria (m³/h)	500
Display consumo di energia	-	Massima potenza espulsione aria con stadio intensivo (m³/h)	622
Power management	•	Funzionamento a ricircolo d'aria a livello 1	117
Sicurezza bambini	•	Massima potenza ricircolo aria (m³/h)	487
Spie di calore residuo (H/h)	•	Massima potenza ricircolo aria con con stadio intensivo (m³/h)	595
Autospegnimento del piano	•	Potenza sonora (rumorosità)	
Zone cottura		2 CombiInduction	Funzionamento ad espulsione d'aria
Consumo energetico totale delle zone cottura ² (Wh/kg)	185,0		Rumorosità a livello 1 (dB (A) re 1 pW)
Consumo cottura con funzione PowerBoost	ogni singola zona		Rumorosità a livello 17 (dB (A) re 1 pW)
Zona anteriore sinistra			Rumorosità a livello intensivo (dB (A) re 1 pW)
Consumo energetico ² (Wh/kg)	-		Funzionamento a ricircolo d'aria
Diametro della zona (mm)	190-210		Rumorosità a livello 1 (dB (A) re 1 pW)
Potenza / Potenza PowerBoost (kW)	2,5 / 3,7		Rumorosità a livello 17 (dB (A) re 1 pW)
Zona posteriore sinistra			Rumorosità a livello intensivo (dB (A) re 1 pW)
Consumo energetico ² (Wh/kg)	-	Caratteristiche	
Diametro della zona (mm)	190-210		Motore BLDC
Potenza / Potenza PowerBoost (kW)	2,5 / 3,7		Stadio intensivo con autoripristino
Zona estesa sinistra			Funzione post-cottura (min)
Consumo energetico ² (Wh/kg)	185,0		Intervallo di funzionamento
Lunghezza (mm)	380		Indicatore elettrico di saturazione del filtro a carboni attivi
Larghezza (mm)	210		Numero di fitri antigrasso
Potenza / Potenza PowerBoost (kW)	3,6 / -		Griglia centrale in vetroceramica
Zona anteriore destra			Installazione ad espulsione / a ricircolo d'aria
Consumo energetico ² (Wh/kg)	-		Potenza totale dei motori (W)
Diametro della zona (mm)	190-210	Collegamento elettrico	
Potenza / Potenza PowerBoost (kW)	2,5 / 3,7		Lunghezza del cavo di alimentazione elettrica (mm)
Zona posteriore destra			Tipo di spina
Consumo energetico ² (Wh/kg)	-		Assorbimento massimo (kW)
Diametro della zona (mm)	190-210		Tensione (V)
Potenza / Potenza PowerBoost (kW)	2,5 / 3,7		Frequenza (Hz)
Zona estesa destra			
Consumo energetico ² (Wh/kg)	185,0		
Lunghezza (mm)	380		
Larghezza (mm)	210		
Potenza / Potenza PowerBoost (kW)	3,6 / -		

• Sì / - No

¹ In una scala di classi di efficienza energetica da A+++ a D.

² Informazioni del consumo energetico secondo Regolamento Delegato (UE) N. 66/2014 della Commissione.

INFORMAZIONI TECNICHE PER PIANO COTTURA A INDUZIONE CON VENTILAZIONE INTEGRATA

Modello		V58NBS1L0	
Principale materiale della superficie		Vetroceramica	
Serie		N 50	
Informazioni generali del piano a induzione		Informazioni generali della cappa aspirante integrata	
Dimensioni esterne		Informazioni etichetta energetica in accordo col Regolamento (UE) N. 65/2014	
Larghezza (cm)	80	Consumo annuo di energia (kWh)	61,8
Larghezza del prodotto (mm)	802	Classe di efficienza energetica ¹	B
Profondità del prodotto (mm)	522	Classe di efficienza fluidodinamica	A
Altezza del prodotto sopra il piano di lavoro (mm)	6,0	Efficienza fluidodinamica (%)	28,1
Dimensioni di incasso		Classe di efficienza illuminazione	-
Profondità della nicchia (mm)	223	Efficienza filtro grassi (%)	94,0
Larghezza massima della nicchia (mm)	750	Classe di efficienza filtro grassi	B
Spessore minimo del piano di lavoro (mm)	16	Flusso d'aria min/max a livello di potenza normale	330 / 500
Caratteristiche		Flusso d'aria massimo	622
Tipo di piano	A induzione	Potenza sonora alla velocità max. (dB)	69
Colore della superficie	Nero	Potenza sonora alla velocità min. (dB)	61
Tipo di comandi ed indicatori	Touch Control Easy Touch	Incremento della potenza sonora (dB)	74
Numero di potenze di cottura	17 livelli	Consumo in modalità spento (W)	0
FlexInduction	-	Consumo in modalità stand-by (W)	0,17
		Informazioni aggiuntive secondo Regolamento (UE) N. 66/2014	
Combi Induction	•	Fattore di incremento temporale	1
Extended Frying Sensor	-	Indice di efficienza energetica (%)	57
Home Connect per connessione Wi-Fi	-	Flusso d'aria massimo misurato al punto di massima efficienza (m³/h)	365,8
Power transfer: impostazione di trasferimento automatico	-	Pressione dell'aria misurata al punto di massima efficienza (Pa)	468
Funzione di inizio automatico	•	Potenza elettrica assorbita al punto di massima efficienza (W)	169,3
Funzione riaccensione: memorizzazione ultime impostazioni	•	Capacità di aspirazione	
Funzione scaldavivande	-	Livelli di aspirazione	4 (3 + 1 intensivo)
Timer	•	Minimo flusso d'aria (m³/h)	330
Count-up timer: cronometro	-	Massima potenza espulsione aria (m³/h)	500
Contaminuti indipendente con segnale acustico	•	Massima potenza espulsione aria con stadio intensivo (m³/h)	622
Display consumo di energia	-	Funzionamento a ricircolo d'aria a livello 1	252
Power management	•	Massima potenza ricircolo aria (m³/h)	441
Sicurezza bambini	•	Massima potenza ricircolo aria con con stadio intensivo (m³/h)	595
Spie di calore residuo (H/h)	•	Potenza sonora (rumorosità)	
Autospegnimento del piano	•	Funzionamento ad espulsione d'aria	
Zone cottura		Rumorosità a livello 1 (dB (A) re 1 pW)	61
	1 CombiInduction + 2 zone singole	Rumorosità a livello 17 (dB (A) re 1 pW)	69
Consumo energetico totale delle zone cottura ² (Wh/kg)	178,3	Rumorosità a livello intensivo (dB (A) re 1 pW)	74
Zone cottura con funzione PowerBoost	ogni singola zona	Funzionamento a ricircolo d'aria	
Zona anteriore sinistra		Rumorosità a livello 1 (dB (A) re 1 pW)	55
Consumo energetico ² (Wh/kg)	-	Rumorosità a livello 17 (dB (A) re 1 pW)	66
Diametro della zona (mm)	190-210	Rumorosità a livello intensivo (dB (A) re 1 pW)	72
Potenza / Potenza PowerBoost (kW)	2,2 / 3,7	Caratteristiche	
Zona posteriore sinistra		Motore BLDC	•
Consumo energetico ² (Wh/kg)	-	Stadio intensivo con autoripristino	• (6 min)
Diametro della zona (mm)	190-210	Funzione post-cottura (min)	• (30 min) / (12 min)
Potenza / Potenza PowerBoost (kW)	2,2 / 3,7	Intervallo di funzionamento	•
Zona estesa sinistra		Indicatore elettrico di saturazione del filtro a carboni attivi	•
Consumo energetico ² (Wh/kg)	185,0	Numero di filtri antigrasso	2
Lunghezza (mm)	380	Griglia centrale in vetroceramica	•
Larghezza (mm)	210	Installazione ad espulsione / a ricircolo d'aria	• / •
Potenza / Potenza PowerBoost (kW)	3,6 / -	Potenza totale dei motori (W)	170
Zona anteriore destra		Collegamento elettrico	
Consumo energetico ² (Wh/kg)	175,0	Lunghezza del cavo di alimentazione elettrica (mm)	110
Diametro della zona (mm)	210	Tipo di spina	Senza spina
Potenza / Potenza PowerBoost (kW)	2,2 / 3,7	Assorbimento massimo (kW)	7,4
Zona posteriore destra		Tensione (V)	220-240/380-415
Consumo energetico ² (Wh/kg)	175,0	Frequenza (Hz)	50-60
Diametro della zona (mm)	180		
Potenza / Potenza PowerBoost (kW)	1,8 / 3,1		
Zona estesa destra			
Consumo energetico ² (Wh/kg)	-		
Lunghezza (mm)	-		
Larghezza (mm)	-		
Potenza / Potenza PowerBoost (kW)	-		

• Sì / - No

¹ In una scala di classi di efficienza energetica da A+++ a D.

² Informazioni del consumo energetico secondo Regolamento Delegato (UE) N. 66/2014 della Commissione.

INFORMAZIONI TECNICHE PER PIANI COTTURA A INDUZIONE

Modello	T68FTV4L0	T68PTV4L0	T67TTX4L0	T58FHW1L0
Tipologia	Induzione	Induzione	Induzione	Induzione
Materiale	Vetroceramica	Vetroceramica	Vetroceramica	Vetroceramica
Serie	N 90	N 90	N 90	N 70
Peso				
Peso netto (kg)	13,9	14	12	12,7
Zona cottura				
Consumo energetico totale delle zone cottura (Wh/kg) ¹	1 FlexInduction + 3 zone singole	1 FlexInduction + 3 zone singole	2 FlexInduction	1 CombInduction + 3 zone singole
Consumo energetico totale delle zone cottura (Wh/kg) ¹	177,5	177,5	185	177,5
Zona cottura con funzione PowerBoost	ogni singola zona	ogni singola zona	ogni singola zona	ogni singola zona
Zona anteriore sinistra				
Consumo energetico (Wh/kg) ¹	175	175	-	175
Diametro della zona (mm)	180	180	190-230	180
Potenza / Potenza PowerBoost (kW)	2,00 / 3,1	2,00 / 3,1	2,20 / 3,7	2,00 / 3,1
Zona posteriore sinistra				
Consumo energetico (Wh/kg) ¹	175	175	-	175
Diametro della zona (mm)	145	145	190-230	145
Potenza / Potenza PowerBoost (kW)	1,60 / 2,2	1,60 / 2,2	2,20 / 3,7	1,60 / 2,2
Zona estesa sinistra				
Consumo energetico (Wh/kg) ¹	-	-	185	-
Lunghezza (mm)	-	-	380	-
Larghezza (mm)	-	-	230	-
Potenza / Potenza PowerBoost (kW)	-	-	3,30 / 3,7	-
Zona anteriore centrale				
Consumo energetico (Wh/kg) ¹	-	-	-	-
Diametro della zona (mm)	-	-	-	-
Potenza / Potenza PowerBoost (kW)	-	-	-	-
Zona posteriore centrale				
Consumo energetico (Wh/kg) ¹	175	175	-	175
Diametro della zona (mm)	240	240	-	240
Potenza / Potenza PowerBoost (kW)	2,50 / 3,7	2,50 / 3,7	-	2,50 / 3,7
Zona estesa centrale				
Consumo energetico (Wh/kg) ¹	-	-	-	-
Lunghezza (mm)	-	-	-	-
Larghezza (mm)	-	-	-	-
Potenza / Potenza PowerBoost (kW)	-	-	-	-
Zona anteriore destra				
Consumo energetico (Wh/kg) ¹	-	-	-	-
Diametro della zona (mm)	200-210	200-210	190-230	190-210
Potenza / Potenza PowerBoost (kW)	2,20 / 3,7	2,20 / 3,7	2,20 / 3,7	2,50 / 3,7
Zona posteriore destra				
Consumo energetico (Wh/kg) ¹	-	-	-	-
Diametro della zona (mm)	200-210	200-210	190-230	190-210
Potenza / Potenza PowerBoost (kW)	2,20 / 3,7	2,20 / 3,7	2,20 / 3,7	2,50 / 3,7
Zona estesa destra				
Consumo energetico (Wh/kg) ¹	185	185	185	185
Lunghezza (mm)	400	400	380	380
Larghezza (mm)	210	210	230	210
Potenza / Potenza PowerBoost (kW)	3,30 / 3,7	3,30 / 3,7	3,30 / 3,7	3,30 / -
Collegamenti elettrici				
Potenza max. assorbita (kW)	7,4	7,4	7,4	7,4
Frequenza (Hz)	50-60	50-60	50-60	50-60
Tensione (V)	220-240	220-240	220-240	220-240

• Si / - No

¹ Informazioni del consumo energetico secondo Regolamento Delegato (UE) N. 66/2014 della Commissione.

INFORMAZIONI TECNICHE PER PIANI COTTURA A INDUZIONE

Modello	T58PHW1L0	T66FHE4L0	T56FHS1L0	T36FBE1L0
Tipologia	Induzione	Induzione	Induzione	Induzione
Materiale	Vetroceramica	Vetroceramica	Vetroceramica	Vetroceramica
Serie	N 70	N 70	N 70	N 30
Peso				
Peso netto (kg)	12,7	11,3	10,9	9,4
Zone cottura				
Consumo energetico totale delle zone cottura (Wh/kg) ¹	177,5	178,3	178,3	175
Zone cottura con funzione PowerBoost	ogni singola zona	ogni singola zona	ogni singola zona	ogni singola zona
Zona anteriore sinistra				
Consumo energetico (Wh/kg) ¹	175	-	-	175
Diametro della zona (mm)	180	190-230	190-210	180
Potenza / Potenza PowerBoost (kW)	2,00 / 3,1	2,20 / 3,7	2,50 / 3,7	1,8 / 3,1
Zona posteriore sinistra				
Consumo energetico (Wh/kg) ¹	175	-	-	175
Diametro della zona (mm)	145	190-230	190-210	180
Potenza / Potenza PowerBoost (kW)	1,60 / 2,2	2,20 / 3,7	2,50 / 3,7	1,8 / 3,1
Zona estesa sinistra				
Consumo energetico (Wh/kg) ¹	-	185	185	-
Lunghezza (mm)	-	380	380	-
Larghezza (mm)	-	230	210	-
Potenza / Potenza PowerBoost (kW)	-	3,30 / 3,7	3,6 / -	-
Zona anteriore centrale				
Consumo energetico (Wh/kg) ¹	-	-	-	-
Diametro della zona (mm)	-	-	-	-
Potenza / Potenza PowerBoost (kW)	-	-	-	-
Zona posteriore centrale				
Consumo energetico (Wh/kg) ¹	175	-	-	-
Diametro della zona (mm)	240	-	-	-
Potenza / Potenza PowerBoost (kW)	2,50 / 3,7	-	-	-
Zona estesa centrale				
Consumo energetico (Wh/kg) ¹	-	-	-	-
Lunghezza (mm)	-	-	-	-
Larghezza (mm)	-	-	-	-
Potenza / Potenza PowerBoost (kW)	-	-	-	-
Zona anteriore destra				
Consumo energetico (Wh/kg) ¹	-	175	175	175
Diametro della zona (mm)	190-210	210	180	210
Potenza / Potenza PowerBoost (kW)	2,50 / 3,7	2,50 / 3,7	2,00 / 3,1	2,2 / 3,7
Zona posteriore destra				
Consumo energetico (Wh/kg) ¹	-	175	175	175
Diametro della zona (mm)	190-210	145	145	145
Potenza / Potenza PowerBoost (kW)	2,50 / 3,7	1,60 / 2,2	1,60 / 2,2	1,4 / 2,2
Zona estesa destra				
Consumo energetico (Wh/kg) ¹	185	-	-	-
Lunghezza (mm)	380	-	-	-
Larghezza (mm)	210	-	-	-
Potenza / Potenza PowerBoost (kW)	3,30 / -	-	-	-
Collegamenti elettrici				
Potenza max. assorbita (kW)	7,4	7,4	6,9	4,6
Frequenza (Hz)	50-60	50-60	50-60	50-60
Tensione (V)	220-240	220-240	220-240	220-240

• Sì / - No

¹ Informazioni del consumo energetico secondo Regolamento Delegato (UE) N. 66/2014 della Commissione.

INFORMAZIONI TECNICHE PER PIANO COTTURA A INDUZIONE

Modello	T63TDX1L0
Tipologia	induzione
Materiale	Vetroceramica
Serie	N 70
Peso	
Peso netto (kg)	7,3
Zone cottura	
Consumo energetico totale delle zone cottura (Wh/kg) ¹	185
Zona anteriore centrale	
Consumo energetico (Wh/kg) ¹	-
Diametro della zona (mm)	200-210
Potenza / Potenza PowerBoost (kW)	2,2 / 3,7
Zona posteriore centrale	
Consumo energetico (Wh/kg) ¹	-
Diametro della zona (mm)	200-210
Potenza / Potenza PowerBoost (kW)	2,2 / 3,7
Zona estesa centrale	
Consumo energetico (Wh/kg) ¹	185
Lunghezza (mm)	400
Larghezza (mm)	210
Potenza / Potenza PowerBoost (kW)	3,3 / 3,7
Collegamenti elettrici	
Potenza max. assorbita (kW)	3,7
Frequenza (Hz)	50-60
Tensione (V)	220-240

• Si / - No

¹ Informazioni del consumo energetico secondo Regolamento Delegato (UE) N. 66/2014 della Commissione.

INFORMAZIONI TECNICHE PER PIANI COTTURA ELETTRICI

Modello	T16BT76N0	T16PT76X0	T16SDF9L0
Tipologia	Elettrico	Elettrico	Elettrico
Materiale	Vetroceramica	Vetroceramica	Vetroceramica
Serie	N 70	N 70	N 70
Peso			
Peso netto (kg)	7,76	8	8
Zone cottura			
Consumo energetico totale delle zone cottura (Wh/kg) ¹	4 zone (1 espandibile) 189,1	4 zone (1 espandibile) 188,7	4 zone (1 espandibile) 188,7
Zone cottura con funzione PowerBoost	zona anteriore destra	zona anteriore destra	zona anteriore destra
Zona anteriore sinistra			
Consumo energetico (Wh/kg) ¹	190,2	188,8	188,8
Diametro della zona (mm)	145	180	180
Potenza / Potenza PowerBoost (kW)	1,2 / -	2 / -	2 / -
Zona posteriore sinistra			
Consumo energetico (Wh/kg) ¹	186,7	186,7	186,7
Diametro della zona (mm)	170-265	170-265	170-265
Potenza / Potenza PowerBoost (kW)	1,8-2,6 / -	1,8-2,6 / -	1,8-2,6 / -
Zona estesa sinistra			
Consumo energetico (Wh/kg) ¹	-	-	-
Lunghezza (mm)	-	-	-
Larghezza (mm)	-	-	-
Potenza / Potenza PowerBoost (kW)	-	-	-
Zona anteriore centrale			
Consumo energetico (Wh/kg) ¹	-	-	-
Diametro della zona (mm)	-	-	-
Potenza / Potenza PowerBoost (kW)	-	-	-
Zona posteriore centrale			
Consumo energetico (Wh/kg) ¹	-	-	-
Diametro della zona (mm)	-	-	-
Potenza / Potenza PowerBoost (kW)	-	-	-
Zona estesa centrale			
Consumo energetico (Wh/kg) ¹	-	-	-
Lunghezza (mm)	-	-	-
Larghezza (mm)	-	-	-
Potenza / Potenza PowerBoost (kW)	-	-	-
Zona anteriore destra			
Consumo energetico (Wh/kg) ¹	189,2	189,2	189,2
Diametro della zona (mm)	145-210	145-210	145-210
Potenza / Potenza PowerBoost (kW)	1,2-2,1 / 3	1,2-2,1 / 3	1,2-2,1 / 3
Zona posteriore destra			
Consumo energetico (Wh/kg) ¹	190,2	190,2	190,2
Diametro della zona (mm)	145	145	145
Potenza / Potenza PowerBoost (kW)	1,2 / -	1,2 / -	1,2 / -
Zona estesa destra			
Consumo energetico (Wh/kg) ¹	-	-	-
Lunghezza (mm)	-	-	-
Larghezza (mm)	-	-	-
Potenza / Potenza PowerBoost (kW)	-	-	-
Collegamenti elettrici			
Potenza max. assorbita (kW)	7,5	8,3	8,3
Frequenza (Hz)	50; 60	50-60	50-60
Tensione (V)	220-240	220-240	220-240

• Si / - No

¹ Informazioni del consumo energetico secondo Regolamento Delegato (UE) N. 66/2014 della Commissione.

INFORMAZIONI TECNICHE PER PIANO COTTURA ELETTRICI

Modello	T13TDF9L8
Tipologia	elettrico
Materiale	Vetroceramica
Serie	N 70
Peso	
Peso netto (kg)	4,4
Zona cottura	
Consumo energetico totale delle zone cottura (Wh/kg) ¹	192
Zona anteriore centrale	
Consumo energetico (Wh/kg) ¹	193,7
Diametro della zona (mm)	120-180
Potenza / Potenza PowerBoost (kW)	1,2 / 2,3
Zona posteriore centrale	
Consumo energetico (Wh/kg) ¹	190,2
Diametro della zona (mm)	145
Potenza / Potenza PowerBoost (kW)	1,2 / -
Zona estesa centrale	
Consumo energetico (Wh/kg) ¹	-
Lunghezza (mm)	-
Larghezza (mm)	-
Potenza / Potenza PowerBoost (kW)	-
Collegamenti elettrici	
Potenza max. assorbita (kW)	3,5
Frequenza (Hz)	50-60
Tensione (V)	220-240





• Si / - No

¹ Informazioni del consumo energetico secondo Regolamento Delegato (UE) N. 66/2014 della Commissione.

GLI ACCESSORI SPECIALI FLEX DESIGN PER PIANI COTTURA A INDUZIONE

	Modello	Descrizione
	Z9801TWAYO EAN 4242004269441	TWIST PAD FLEX® COLORE: ANTHRACITE GREY
	Z9801TWBYO EAN 4242004269465	TWIST PAD FLEX® COLORE: BRUSHED BRONZE
	Z9801TWDYO EAN 4242004269458	TWIST PAD FLEX® COLORE: DEEP BLACK
	Z9801TWMYO EAN 4242004269434	TWIST PAD FLEX® COLORE: METALLIC SILVER
	Z9802PFAYO EAN 4242004269236	KIT FLEX DESIGN PER PIANI COTTURA. COLORE: ANTHRACITE GREY
	Z9802PFBYO EAN 4242004269366	KIT FLEX DESIGN PER PIANI COTTURA. COLORE: BRUSHED BRONZE
	Z9802PFDYO EAN 4242004269243	KIT FLEX DESIGN PER PIANI COTTURA. COLORE: DEEP BLACK
	Z9802PFMYO EAN 4242004269229	KIT FLEX DESIGN PER PIANI COTTURA. COLORE: METALLIC SILVER









GLI ACCESSORI SPECIALI FLEX DESIGN PER PIANI COTTURA A INDUZIONE

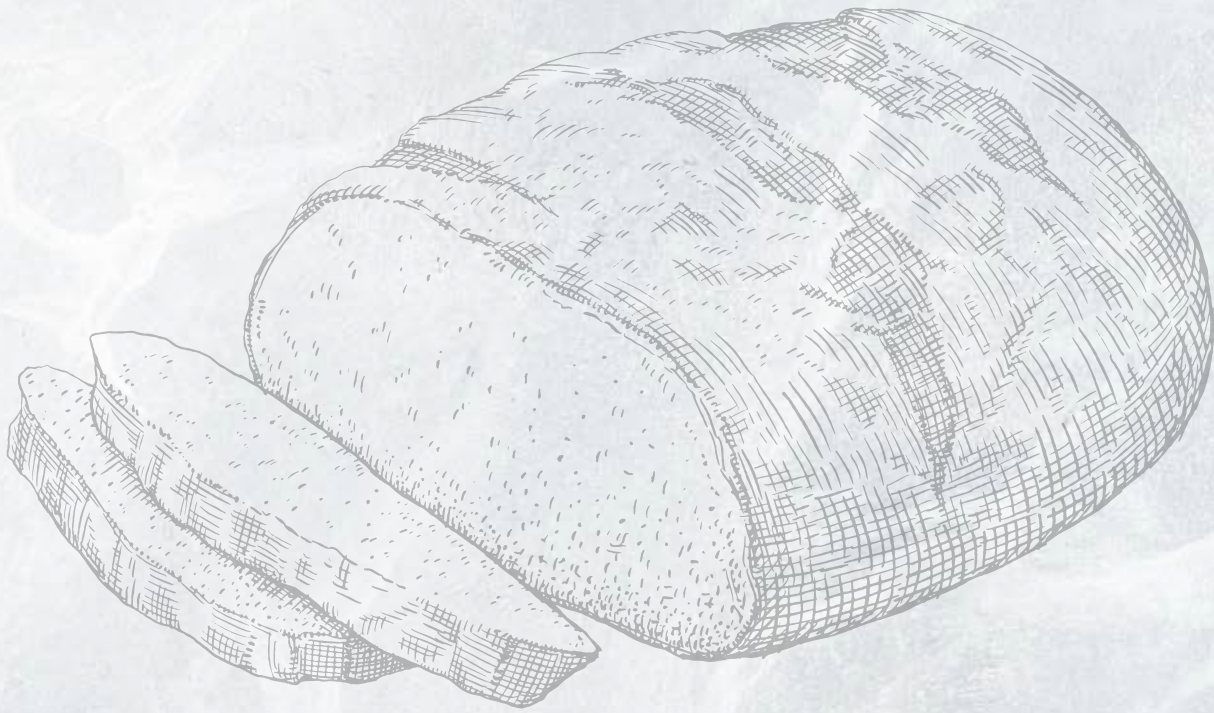
	Modello	Descrizione
	Z9302GLAY0 EAN 4242004269304	KIT FLEX DESIGN PER SEAMLESS COMBINATION CON PIANO COTTURA E GLASS DRAFT. COLORE: ANTHRACITE GREY
	Z9302GLBY0 EAN 4242004269427	KIT FLEX DESIGN PER SEAMLESS COMBINATION CON PIANO COTTURA E GLASS DRAFT. COLORE: BRUSHED BRONZE
	Z9302GLDY0 EAN 4242004269410	KIT FLEX DESIGN PER SEAMLESS COMBINATION CON PIANO COTTURA E GLASS DRAFT. COLORE: DEEP BLACK
	Z9302GLMY0 EAN 4242004269298	KIT FLEX DESIGN PER SEAMLESS COMBINATION CON PIANO COTTURA E GLASS DRAFT. COLORE: METALLIC SILVER

KIT D'INSTALLAZIONE E TUBI DI RACCORDO PER PIANI COTTURA A INDUZIONE CON ASPIRAZIONE INTEGRATA

	Modello	Descrizione
	Z861KR0 EAN 4242004264675	KIT DI MONTAGGIO NECESSARIO PER L'INSTALLAZIONE A RICIRCOLO CANALIZZATO PER TOP > 60 CM I tubi di raccordo e diffusore d'aria inclusi
	Z861KR1 EAN 4242004264682	KIT DI MONTAGGIO NECESSARIO PER L'INSTALLAZIONE A RICIRCOLO CANALIZZATO PER TOP DA 60 CM I tubi di raccordo e diffusore d'aria inclusi
	Z821PD1 EAN 4242004262343	DIFFUSORE D'ARIA
	Z861SM1 EAN 4242004253556	CONDOTTO PIATTO 500 MM (MASCHIO)
	Z861SM2 EAN 4242004253563	CONDOTTO PIATTO 1000 MM (MASCHIO)
	Z861SB1 EAN 4242004253570	CONDOTTO PIATTO CURVO 90° IN CONFIGURAZIONE ORIZZONTALE (MASCHIO)
	Z861SB2 EAN 4242004253587	CONDOTTO PIATTO CURVO 90° VERTICALE con raggio ampio per canalizzazioni dietro lo schienale in basi con profondità \geq 70 cm (maschio)
	Z861SB3 EAN 4242004253594	CONDOTTO PIATTO CURVO 90° VERTICALE con raggio medio per canalizzazioni dietro lo schienale in basi con profondità \geq 65 cm (maschio)
	Z861SB4 EAN 4242004258650	CONDOTTO PIATTO CURVO 90° VERTICALE con raggio stretto per canalizzazioni dietro lo schienale in basi con profondità \geq 60 cm (maschio)

ACCESSORI SPECIALI PER PIANI COTTURA A INDUZIONE

	Modello	Descrizione
	Z9406SE0 EAN 4242004258247	SET DI 6 PENTOLE ANTIADERENTI COMPOSTO DA: <ul style="list-style-type: none"> • 1 pentola Ø 14 cm. • 1 pentola Ø 18 cm. • 1 pentola Ø 21 cm. • 1 padella Ø 18 cm. • 1 padella Ø 24 cm. • 1 casseruola Ø 14 cm.
	Z9404SE0 EAN 4242004258230	SET DI 4 PENTOLE ANTIADERENTI COMPOSTO DA: <ul style="list-style-type: none"> • 1 pentola Ø 18 cm. • 1 pentola Ø 21 cm. • 1 padella Ø 21 cm. • 1 casseruola Ø 14 cm.
	Z943SE0 EAN 4242004246763	SET DI PENTOLE COMPOSTO DA: <ul style="list-style-type: none"> • Padella antiaderente Ø 22/26 cm. • Pentola con coperchio Ø 18/20 cm. • Pentola con coperchio Ø 14/16 cm.
	Z9401TY0 EAN 4242004269656	VASSOIO TEPPAN YAKI
	Z9416X2 EAN 4242004163381	GRILL Abbinabile a tutti i piani induzione con zona FlexInduction e Combinduction
	Z9404FF0 EAN 4242004269649	SET DI PADELLE FLEX, 4 PEZZI
	Z9410ES0 EAN 4242004258223	MOKA Ø 9 CM.
	Z9801TWS0 EAN 4242004269359	TWISTPAD PER PIANI IN GAMMA LINE



SEGUICI ANCHE SU FACEBOOK,
INSTAGRAM, PINTEREST E SPOTIFY



NEFF
BSH Elettrodomestici S.p.A.

Via Marcantonio Colonna, 35
20149 Milano
info.it@neff-home.com
www.neff-home.com/it

Tutti i prodotti NEFF sono costruiti con le tecniche più avanzate e sono dotati del marchio VDE, severo organo di controllo della Germania. I modelli sono soggetti a variazioni senza preavviso. BSH Elettrodomestici S.p.A si riserva di apportare, in qualsiasi momento, modifiche ritenute necessarie al miglioramento della produzione. I dati tecnici non sono impegnativi. Le immagini sono solo rappresentative di alcuni prodotti e a causa della riproduzione il colore potrebbe differire leggermente da quello effettivo del prodotto.